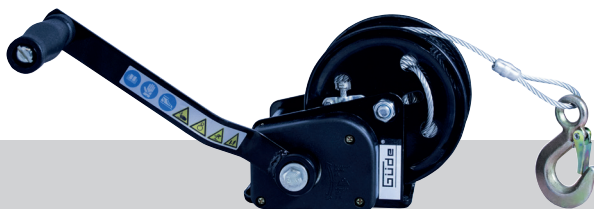


<b>D</b>	<b>Originalbetriebsanleitung</b>	<b>Seilwinde</b>
<b>GB</b>	Translation of the original instructions	Cable winch
<b>F</b>	Traduction du mode d'emploi d'origine	Treuil a cable
<b>I</b>	Traduzione del Manuale d'Uso originale	Argano a fune
<b>NL</b>	Vertaling van de originele gebruiksaanwijzing	Kabellier
<b>CZ</b>	Překlad originálního návodu k provozu	Lanový naviják
<b>SK</b>	Preklad originálneho návodu na prevádzku	Lanový navijak
<b>H</b>	Az eredeti használati utasítás fordítása	Kötélcserló
<b>SLO</b>	Prevod originalnih navodil za uporabo	Vrvični navijalec
<b>HR</b>	Prijevod originalnog naputka za uporabu.	Vitlo za užje
<b>BG</b>	Превод на оригиналната инструкция	Лебедка
<b>RO</b>	Traducerea modului original de utilizare	Troliu cu cablu



**720 KG 20 M**

55126



**360 KG 10 M**

55125

GÜDE GmbH & Co. KG  
Birkichstrasse 6  
74549 Wolpertshausen  
Deutschland



**DEUTSCH**

ENGLISH

FRANÇAIS

ITALIANO

NEDERLANDS

CESKY

SLOVENSKY

MAGYAR

SLOVENIJA

HRVATSKI

БЪЛГАРСКИ

ROMÂNIA

**Bitte lesen Sie die Betriebsanleitung vor Inbetriebnahme sorgfältig durch.**

Please read the instructions carefully before starting the machine.

Veuillez lire avec soin le mode d'emploi avant la mise en service

Leggere attentamente le istruzioni per l'uso prima di mettere in funzione l'elettrodomestico.

Graag instructies zorgvuldig doorlezen vóórdát u de machine in gebruik neemt.

Před spuštěním stroje si pečlivě pročtete návod k používání.

Pred prvým použitím prístroja si pozorne prečítajte návod na obsluhu.

Kérjük alaposan olvassa el a tájékoztatót mielőtt a gépet használja.

Pred uvedbo v pogon prosim natančno preberite priložena navodila za uporabo.

Prije puštanja u rad pažljivo pročítajte naputak za upotrebu.

Преди пускане на уреда в действие моля прочетете внимателно инструкцията за използване.

Va rugăm să citiți cu atenție modul de utilizare înaintea punerii utilajului în funcțiune.



**INBETRIEBNAHME** | STARTING-UP THE MACHINE | MISE EN SERVICE | MESSA IN FUNZIONE |  
INBEDRIJFSTELLING | UVEDENÍ DO PROVOZU | UVEDENIE DO PREVÁDZKY | ŰZEMBE HELYEZÉS |  
UVEDBA V POGON | PUŠTANJE U RAD | ПУСКАНЕ В ДЕЙСТВИЕ | PUNEREA ÎN FUNCŢIUNE \_\_\_\_\_ 2

**Deutsch** **TECHNISCHE DATEN | BESTIMMUNGSGEMÄSSE VERWENDUNG |  
SICHERHEITSHINWEISE | WARTUNG | GEWÄHRLEISTUNG** \_\_\_\_\_ 6

**English** TECHNICAL DATA | SPECIFIED CONDITIONS OF USE | SAFETY INSTRUCTIONS |  
MAINTENANCE | GUARANTEE \_\_\_\_\_ 9

**Français** CARACTÉRISTIQUES TECHNIQUES | UTILISATION CONFORME À LA DESTINATION |  
CONSIGNES DE SÉCURITÉ | ENTRETIEN | GARANTIE \_\_\_\_\_ 12

**Italiano** DATI TECNICI | USO IN CONFORMITÀ ALLA DESTINAZIONE | ISTRUZIONI DI SICUREZZA |  
MANUTENZIONE | GARANZIA \_\_\_\_\_ 15

**Nederlands** TECHNISCHE GEGEVENS | VOORGESCHREVEN GEBRUIK VAN HET SYSTEEM |  
VEILIGHEIDSADVIEZEN | ONDERHOUD | GARANTIE \_\_\_\_\_ 18

**Cesky** TECHNICKÉ ÚDAJE | POUŽITÍ V SOULADU S URČENÍM | BEZPEČNOSTNÍ POKYNY |  
ÚDRŽBA | ZÁRUKA \_\_\_\_\_ 21

**Slovensky** TECHNICKÉ ÚDAJE | POUŽITIE PODĽA PREDPISOV | BEZPEČNOTNÉ POKYNY |  
ÚDRŽBA | ZÁRUKA \_\_\_\_\_ 24

**Magyar** MŰSZAKI ADATOK | RENDELTETÉS SZERINTI HASZNÁLAT | BIZTONSÁGI  
UTASÍTÁSOK | KARBANTARTÁS | JÓTÁLLÁS \_\_\_\_\_ 27

**Slovenija** TEHNIČNI PODATKI | UPORABA V SKLADU Z NAMENOM | VARNOSTNI NAPOTKI |  
VZDRŽEVANJE | GARANCIJA \_\_\_\_\_ 30

**Hrvatski** TEHNIČKI PODACI | NAMJENSKA UPORABA | SIGURNOSNE UPUTE | ODRŽAVANJE |  
JAMSTVO \_\_\_\_\_ 33

**Български** ТЕХНИЧЕСКИ ДАННИ | ИЗПОЛЗВАНЕ В СЪОТВЕТСТВИЕ С ПРЕДНАЗНАЧЕНИЕТО |  
ИНСТРУКЦИИ ПО БЕЗОПАСНОСТ | ПОДДРЪЖКА \_\_\_\_\_ 36

**România** DATE TEHNICE | UTILIZARE CONFORM DESTINAŢIEI | INSTRUCŢIUNI DE SECURITATE |  
ÎNŢREŢINERE | GARANŢIE \_\_\_\_\_ 39

**EG-Konformitätserklärung** | EU Declaration of Conformity | Certificat de conformité aux directives européennes |  
Dichiarazione di conformità alla norme UE | EU-conformiteitverklaring | Prohlášení o shodě EU | Vyhlášení o zhode EU |  
EU-Megfelelőségi nyilatkozat | EV-izjave o skladnosti | Izjave o istovjetnosti EU |  
ЕС-декларацията за съответствие | UE-DeclaraŢiei de conformitate | Izjave o istovjetnosti EU \_\_\_\_\_ 42



**LIEFERUMFANG** | DELIVERED ITEMS | ARTICLES DÉLIVRÉS | VOLUME DELLA FORNITURA |  
LEVERINGSOMVANG | OBJEM DODÁVKY | ROZSAH DODÁVKY | SZÁLLÍTÁSI TERJEDELEM |  
OBSEG DOBAVE | OPESEG ISPORUKE | ОБЕМ НА ДОСТАВКАТА | VOLUMUL LIVRĂRII |  
OPESEG ISPORUKE | TESLIMAT KAPSAMI | ZAKRES DOSTAWY



## 360 KG 10 M


55125



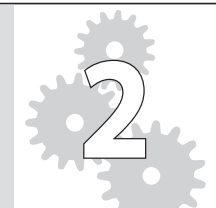
## 720 KG 20 M

55126



<b>D</b>	<b>Montage</b>	<b>SLO</b>	Montaža	
<b>GB</b>	Assembly	<b>HR</b>	Montaža	
<b>F</b>	Assemblage	<b>BG</b>	Монтаж	
<b>I</b>	Montaggio	<b>RO</b>	Montaj	
<b>NL</b>	Montage			
<b>CZ</b>	Montáž			
<b>SK</b>	Montáž			
<b>H</b>	Szerelés			

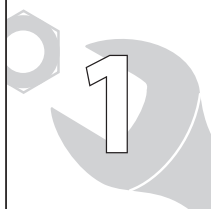
2

<b>D</b>	<b>Inbetriebnahme</b>	<b>SLO</b>	Uvedba v pogon	
<b>GB</b>	Starting-up the machine	<b>HR</b>	Puštanje u rad	
<b>F</b>	mise en service	<b>BG</b>	Пускане в действие	
<b>I</b>	Messa in funzione	<b>RO</b>	Punerea în funcțiune	
<b>NL</b>	Inbedrijfstelling			
<b>CZ</b>	Uvedení do provozu			
<b>SK</b>	Uvedenie do prevádzky			
<b>H</b>	Üzembe helyezés			

3

<b>D</b>	<b>Betrieb</b>	<b>SLO</b>	Delovanje	
<b>GB</b>	Operation	<b>HR</b>	Rad	
<b>F</b>	Fonctionnement	<b>BG</b>	Работа	
<b>I</b>	Esercizio	<b>RO</b>	Funcționare	
<b>NL</b>	Gebruik			
<b>CZ</b>	Provoz			
<b>SK</b>	Prevádzka			
<b>H</b>	Üzemeltetés			

4-5

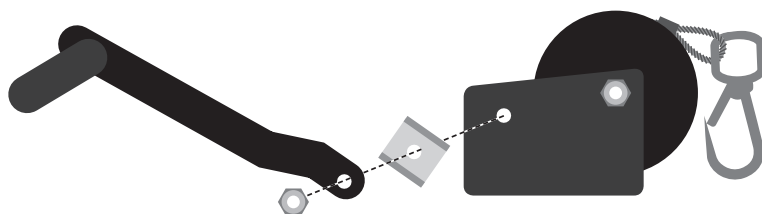


D **Montage**  
GB Assembly  
F Assemblage  
I Montaggio  
NL Montage  
CZ Montáž  
SK Montáž  
H Szerelés

SLO Montaža  
HR Montaža  
BG Монтаж  
RO Montaj  
BIH Montaža

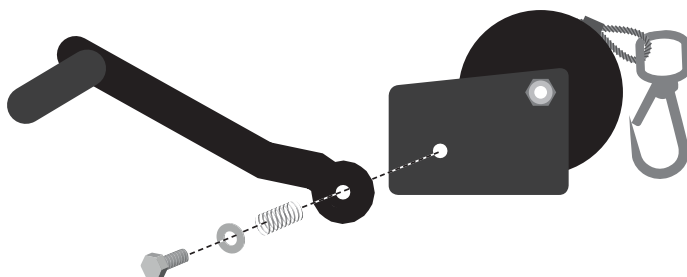
## 360 KG 10 M

55125



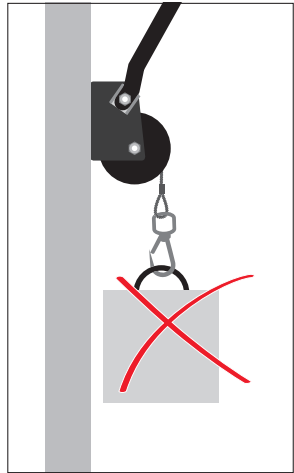
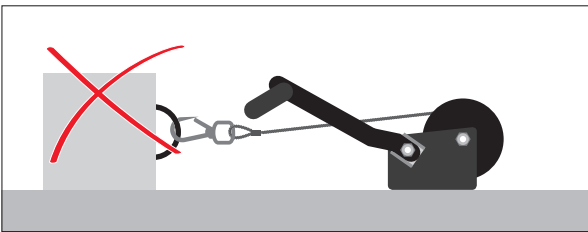
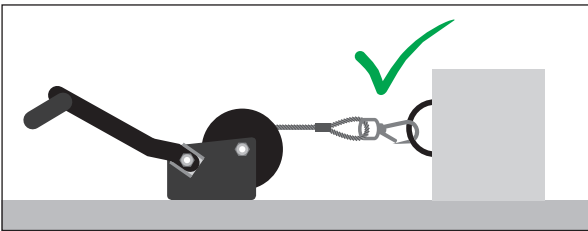
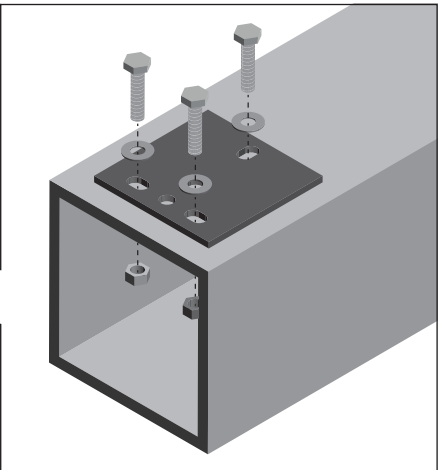
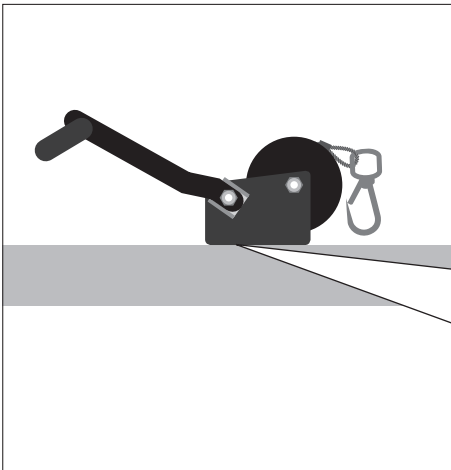
## 720 KG 20 M

55126



**D Inbetriebnahme**  
**GB Starting-up the machine**  
**F mise en service**  
**I Messa in funzione**  
**NL Inbedrijfstelling**  
**CZ Uvedení do provozu**  
**SK Uvedenie do prevádzky**  
**H Üzembe helyezés**

**SLO Uvedba v pogon**  
**HR Puštanje u rad**  
**BG Пускане в действие**  
**RO Punerea în funcțiune**



START  
3  
STOP

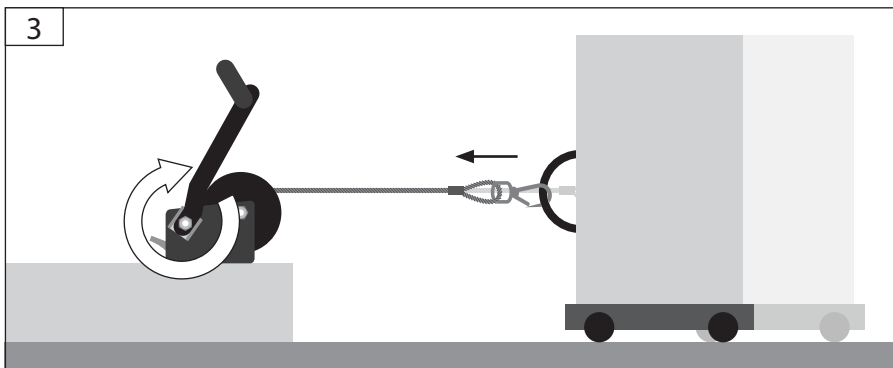
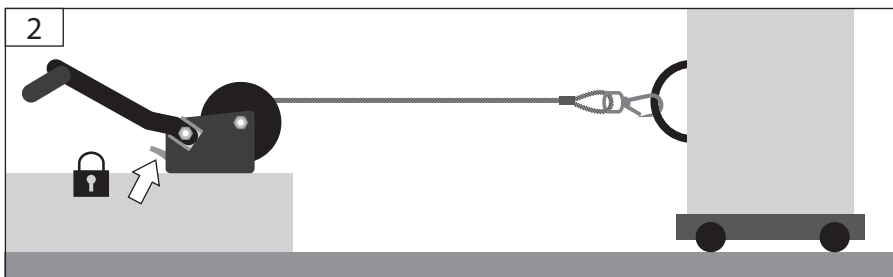
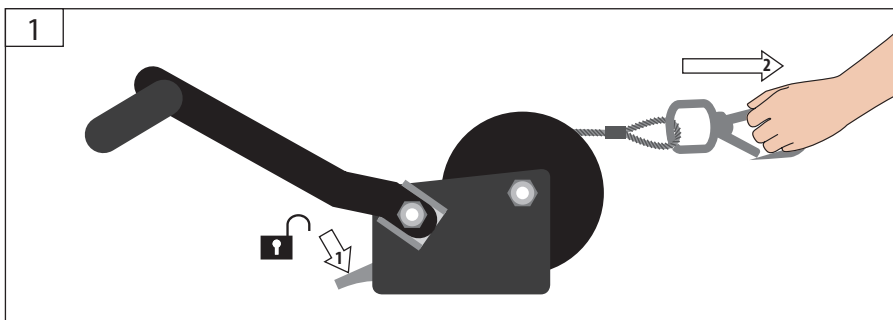
D **Betrieb**  
GB Operation  
F Fonctionnement  
I Esercizio  
NL Gebruik  
CZ Provoz  
SK Prevádzka  
H Üzemeltetés

SLO Delovanje  
HR Rad  
BG Работа  
RO Funcționare



**360 KG 10 M**

55125





D **Betrieb**  
GB Operation  
F Fonctionnement  
I Esercizio  
NL Gebruik  
CZ Provoz  
SK Prevádzka  
H Üzemeltetés

SLO Delovanje  
HR Rad  
BG Работа  
RO Funcționare

START  
3  
STOP

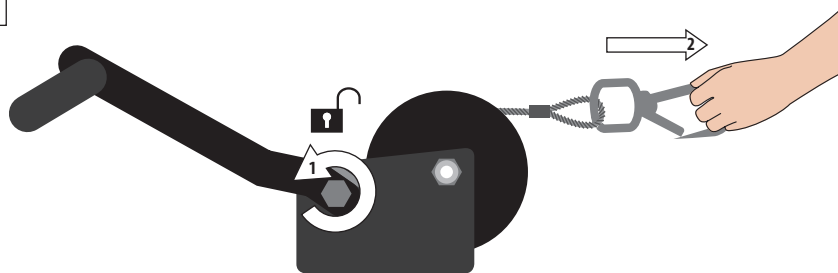
5



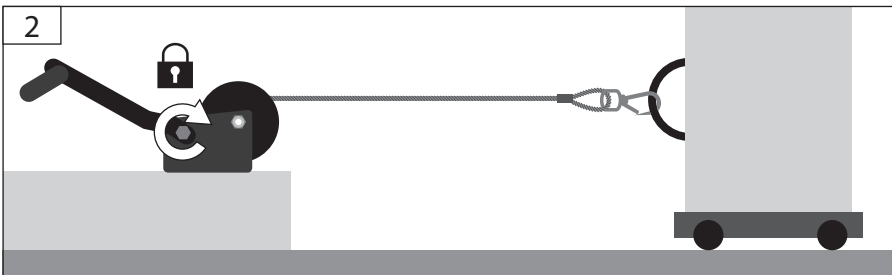
**720 KG 20 M**

55126

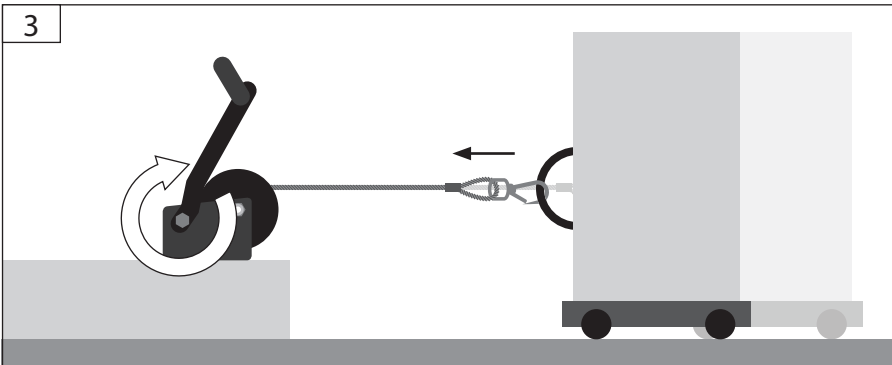
1



2



3



## Technische Daten

Seilwinde	360 KG 10 M	720 KG 20 M
Artikel-Nr.	55125	55126
max. Zugkraft	360 kg	720 kg
Seillänge / Ø	10 m / 4,8 mm	20 m / 4,8 mm
Gewicht	3 kg	5,7 kg



Benutzen Sie das Gerät erst nachdem Sie die Betriebsanleitung aufmerksam gelesen und verstanden haben.

Machen Sie sich mit den Bedienungselementen und dem richtigen Gebrauch des Gerätes vertraut. Beachten Sie alle in der Anleitung aufgeführten Sicherheitshinweise. Verhalten Sie sich verantwortungsvoll gegenüber anderen Personen.

Der Bediener ist verantwortlich für Unfälle oder Gefahren gegenüber Dritten.

Falls über den Anschluss und die Bedienung des Gerätes Zweifel bestehen, wenden Sie sich an den Kundendienst.

Das Gerät darf nur von Personen betrieben werden, die das 16. Lebensjahr vollendet haben. Eine Ausnahme stellt die Benutzung als Jugendlicher dar, wenn die Benutzung im Zuge einer Berufsausbildung zur Erreichung der Fertigkeit unter Aufsicht eines Ausbilders erfolgt.

Dieses Gerät ist nicht dafür bestimmt, durch Personen (einschließlich Kinder) mit eingeschränkten physischen, sensorischen oder geistigen Fähigkeiten oder mangels Erfahrung/ oder mangels Wissen benutzt zu werden.

Kinder sollten beaufsichtigt werden, damit sie nicht mit dem Gerät spielen.

### Bestimmungsgemäße Verwendung

Die Winde ist nur zum Versetzen und Ziehen von beweglichen Lasten bestimmt unter Berücksichtigung der Technischen Daten bestimmt.

**Die Winde darf nicht zum Bewegen von festen, verklemmten Lasten und nicht zum Heben verwendet werden.**

Die Winde darf nicht in Kombination mit Flaschenzügen benutzt werden.

Das Gerät ist nicht für den Einsatz in explosionsgefährdeten Bereichen zugelassen.

Temperaturbereich: -10 °C - +50 °C

Es ist unzulässig, Lasten mit Winden zum Heben und Senken von hängenden Lasten schräg zu ziehen.

Befestigen Sie die Winde nur an Trägerkonstruktionen oder Bauteilen, die der maximale Zugkraft der Winde auf jeden Fall standhalten.

Dieses Gerät darf nur wie angegeben bestimmungsgemäß verwendet werden. Bei Nichtbeachtung der Bestimmungen, aus den allgemein gültigen

Vorschriften sowie den Bestimmungen aus dieser Anleitung, kann der Hersteller für Schäden nicht verantwortlich gemacht werden.

### Restrisiken

Auch bei richtiger Verwendung und Einhaltung aller Sicherheitsbestimmungen, können noch Restrisiken bestehen.

### Verhalten im Notfall

Leiten Sie die der Verletzung entsprechend notwendigen Erste Hilfe Maßnahmen ein und fordern Sie schnellst möglich qualifizierte ärztliche Hilfe an. Bewahren Sie den Verletzten vor weiteren Schädigungen und stellen Sie diesen ruhig. Wenn Sie Hilfe anfordern, machen Sie folgende Angaben: 1. Ort des Unfalls, 2. Art des Unfalls, 3. Zahl der Verletzten, 4. Art der Verletzungen

### Symbole



WARNUNG/Achtung!



Umstehende Personen aus dem Gefahrenbereich fernhalten (5 m).



Einzugsgefahr



Zur Verringerung eines Verletzungsrisikos Betriebsanleitung lesen.



Schutzbrille tragen!



Sicherheitsschuhe mit Stahlkappen tragen!



Schutzhandschuhe tragen!



Hände fernhalten.



Vor Nässe schützen. Die Maschine nicht dem Regen aussetzen.



Bedienung mit langen Haaren verboten



CE Konformitätszeichen



Schadhafte und/oder zu entsorgende Geräte müssen an den dafür vorgesehenen Recycling-Stellen abgegeben werden.

## Sicherheitshinweise für Seilwinde

Nutzen Sie die Winde nicht zum Heben von Lasten! Die Winde darf nur zum Ziehen von Lasten verwendet werden, z.B. zur Bergung von Fahrzeugen oder zum Aufziehen/Ablassen von Booten auf Anhängern.

Überlasten Sie die Winde nicht!

Bewegen Sie keine Lasten, die selbstständig rollen oder umfallen können. Ergreifen Sie gegebenenfalls Maßnahmen um dies zu verhindern.

Stellen Sie sich bei gespanntem Seil niemals direkt hinter oder über die Winde, sondern stellen sich seitlich im Winkel von 90° zur Winde hin.

Stellen Sie sich nie auf oder über das gespannte Seil. Vermeiden Sie den Aufenthalt im Gefahrenbereich und sorgen Sie dafür, dass auch andere nicht gefährdet werden.

Drehen Sie die Handkurbel nur von Hand.

Halten Sie während des Betriebes die Hände von dem lasttragenden Drahtseil und anderer Teile der Winde fern. Schutzhandschuhe tragen!

Wenn Sie schwere Lasten ziehen, hängen Sie ca. 1 – 2 m vor dem Zughaken eine Decke oder eine Jacke über das Drahtseil. Dadurch wird die Gefahr, die im Falle des Reißens von dem Drahtseil ausgeht, erheblich reduziert.

Unter Last müssen mindestens 3 Seilwindungen auf der Rolle verbleiben! Ansonsten kann das Drahtseil aus der Verankerung reißen, wenn es vollständig ausgerollt wird.

Stellen Sie sicher, dass das Drahtseil ordentlich Windung an Windung, ohne Knoten und Schlingen auf der Seiltrommel liegt.

Nach dem Aufwickeln des Drahtseils muss der Bordscheibenüberstand der Seiltrommel mindestens das 1,5 fache des Seildurchmessers betragen.

Halten Sie Kinder und andere Personen während der Benutzung des Gerätes fern.

Das Befördern von Personen oder Tieren ist verboten.

Tragen Sie geeignete Arbeitskleidung wie festes Schuhwerk mit rutschfester Sohle, eine robuste, lange Hose, Handschuhe, eine Schutzbrille!

Tragen Sie keine weite Kleidung oder Schmuck. Halten Sie Haare, Kleidung und Handschuhe fern von sich bewegenden Teilen, da diese von sich bewegenden Teilen erfasst werden können. Benutzen Sie das Gerät nicht, wenn Sie barfuß gehen oder offene Sandalen tragen.

Vermeiden Sie eine abnormale Körperhaltung. Sorgen Sie für einen sicheren Stand und halten Sie jederzeit das Gleichgewicht.

Benutzen Sie das Gerät nicht bei schlechtem Wetter, vor allem nicht bei Gewittergefahr.

Sorgen Sie bei der Arbeit mit dem Gerät immer für ausreichende Beleuchtung bzw. gute Lichtverhältnisse.

⚠ Es ist strengstens untersagt, die an der Maschine befindlichen Schutzeinrichtungen zu demontieren, abzuändern oder Zweck zu entfremden oder fremde Schutzeinrichtungen anzubringen.

## Wartung

⚠ Überprüfen Sie vor jeder Inbetriebnahme sämtliche Schraub- und Steckverbindungen sowie Schutzeinrichtungen auf Festigkeit und richtigen Sitz und ob alle Beweglichen Teile leichtgängig sind.

⚠ Das Gerät darf nicht benutzt werden falls es beschädigt ist oder die Sicherheitseinrichtungen defekt sind. Tauschen Sie abgenutzte und beschädigte Teile aus.

Überzeugen Sie sich vor der Benutzung der Winde, dass das Seil in gutem Zustand ist und verwenden Sie nur der Last entsprechend zugelassene und einwandfreie Anschlagmittel zur Befestigung der Last.

Kontrollieren Sie das Drahtseil auf Knicke, Knoten, Bruchstellen oder andere Beschädigungen. Wenn das Drahtseil beschädigt, geknickt ist oder die Hakensicherung fehlt bzw. wenn sich das Drahtseil unter der Last schüttelt, dann benutzen Sie die Winde nicht weiter.

Die Lebensdauer des Drahtseils und der Winde ist begrenzt, verschlissene Teile müssen rechtzeitig erneuert werden.

Lassen Sie einmal jährlich eine Prüfung durch einen Sachkundigen durchführen.

Reparaturen und Arbeiten, die nicht in dieser Anleitung beschrieben wurden, nur von qualifiziertem Fachpersonal durchführen lassen.

Nur Originalzubehör und Originalersatzteile verwenden.

Halten Sie das Seil sauber und leicht eingeölt.

Maschine, insbesondere Lüftungsschlitze, stets sauber halten. Gerätekörper niemals mit Wasser abspritzen! Kunststoffe nicht mit Lösemittel, entzündlichen oder giftigen Flüssigkeiten reinigen. Zum Reinigen nur ein feuchtes Tuch benutzen.

Nur ein regelmäßig gewartetes und gut gepflegtes Gerät kann ein zufriedenstellendes Hilfsmittel sein. Wartungs- und Pflegemängel können zu unvorhersehbaren Unfällen und Verletzungen führen.

Bei Bedarf finden Sie die Ersatzteilliste im Internet unter [www.guede.com](http://www.guede.com).

Lagern Sie das Gerät an einem trockenen Ort.

## Gewährleistung

Die Gewährleistungszeit beträgt 12 Monate bei gewerblicher Nutzung, 24 Monate für Verbraucher und beginnt mit dem Zeitpunkt des Kaufs des Gerätes.

Die Gewährleistung erstreckt sich ausschließlich auf Mängel, die auf Material- oder Herstellungsfehler zurückzuführen sind. Bei Geltendmachung eines Mangels im Sinne der Gewährleistung ist der original Kaufbeleg mit Verkaufsdatum beizufügen.

Von der Gewährleistung ausgeschlossen sind unsachgemäße Anwendungen, wie z. B. Überlastung des Gerätes, Gewaltanwendung, Beschädigungen durch Fremdeinwirkung oder durch Fremdkörper. Nichtbeachtung der Betriebsanleitung und normaler Verschleiß sind ebenfalls von der Gewährleistung ausgeschlossen.

### Wichtige Kundeninformation

Bitte beachten Sie, dass eine Rücksendung innerhalb oder auch außerhalb der Gewährleistungszeit grundsätzlich in der Originalverpackung erfolgen sollte. Durch diese Maßnahme werden unnötige Transportschäden und deren oft strittige Regelung wirkungsvoll vermieden. Nur im Originalkarton ist Ihr Gerät optimal geschützt und somit eine reibungslose Bearbeitung gesichert.

## Service

Sie haben technische Fragen? Eine Reklamation? Benötigen Ersatzteile oder eine Betriebsanleitung? Auf der Homepage der Firma Güde GmbH & Co. KG ([www.guede.com](http://www.guede.com)) im Bereich Service helfen wir Ihnen schnell und unbürokratisch weiter. Bitte helfen Sie uns Ihnen zu helfen. Um Ihr Gerät im Reklamationsfall identifizieren zu können benötigen wir die Seriennummer sowie Artikelnummer und Baujahr. Alle diese Daten finden Sie auf dem Typenschild.

Tel.: +49 (0) 79 04 / 700-360

Fax: +49 (0) 79 04 / 700-51999

E-Mail: [support@ts.guede.com](mailto:support@ts.guede.com)

## Technical Data

Cable winch	360 KG 10 M	720 KG 20 M
Art. No	55125	55126
Max. pulling force	360 kg	720 kg
Cable length / Ø	10 m / 4,8 mm	20 m / 4,8 mm
Weight	3 kg	5,7 kg



Read and understand the operating instructions before using the appliance. Familiarise with the control elements and how to use the appliance properly. Abide by all the safety measures stated in the service manual. Act responsibly toward third parties.

The operator is responsible for accidents or risks to third parties.

In case of any doubts about connection and operation refer please to our customer center

Persons over 16 years of age can only work on the appliance. An exception includes youngsters trained in order to reach knowledge under supervision of the trainer during occupational education.

This appliance has not been designed to be used by persons (including children) with reduced physical, sensory or mental capabilities or with a lack of knowledge or experience.

Children must be supervised in order not to play with the machine.

## Specified Conditions Of Use

The winch is designed to move and pull heavy loads in accordance with the technical specifications.

**The winch must not be used to move fixed or jammed loads or as a lifting device.**

The winch must not be used in combination with pulleys.

The device is not approved for use in hazardous areas.

Temperature range: -10 °C - +50 °C

Loads may not be pulled diagonally using winches intended for lifting and lowering suspended weights.

Secure the winch only on components that can withstand the maximum pulling force of the winch in any case.

Do not use this product in any other way as stated for normal use. Not observing general regulations in force and instructions from this manual does not make the manufacturer liable for damages.

## Residual risks

Even when the device is used properly and all safety regulations are complied with, there still may be some residual risks.

## Emergency procedure

Conduct a first-aid procedure adequate to the injury and summon qualified medical attendance as quickly as possible. Protect the injured person from further harm and calm them down. If you seek help, state the following pieces of information: 1. Accident site, 2. Accident type, 3. Number of injured persons, 4. Injury type(s)

## Symbols



WARNING/Caution!



Keep bystanders out the dangerous area (5 m).



Entanglement hazard



Read the operating instructions to reduce the risk of injury.



Wear eye protective goggles!



Wear safety shoes with steel reinforcement!



Wear gloves!



Keep your hands in safe distance.



Keep dry at all times. Never expose tool to rain.



Forbidden operation for persons with long hair.



CE marking



Any damaged or disposed devices must be delivered to appropriate collection centres.

## Safety Warnings Cable winch

Do not use the winch to lift loads! The winch must only be used for pulling loads, e.g. for recovering vehicles or for pulling/lowering boats onto trailers.

Do not overload the winch!

Do not move loads that could roll or fall over by themselves. If necessary, take action to avoid this.

Never stand directly behind or above the winch when the rope is taut. Instead stand to the side at a 90° to the winch.

Never stand on or above the taut rope.

Avoid remaining in the hazard area and ensure that others are also not at risk.

Turn the hand crank manually.

Keep your hands away from the load-bearing wire rope or other parts of the winch during operation. Wear gloves!

If you are pulling heavy loads, hang a cover or jacket over the wire rope about 1-2 m ahead of the towing hook. This significantly reduces the danger posed if the wire cable breaks.

At least three full turns of rope must remain on the roll under load! Otherwise the wire rope can break away from the anchoring if it is completely rolled out.

Make sure that the wire rope is wound neatly, turn for turn, without knots and loops on the rope drum.

After winding in the wire cable, the flanged wheel protrusion of the rope drum must be at least 1.5 times the rope diameter.

Keep children and bystanders away while operating a device.

People or animals must not be transported.

Wear suitable protective clothing such as sturdy shoes with non-slip sole, robust long trousers, gloves, safety glasses!

Do not wear loose clothing or jewels. Hair, clothing and gloves must be out of reach of moving parts as they could get caught by the rotating parts. Do not use the appliance when barefooted or in open sandals.

Do not overreach. Keep proper footing and balance at all times.

Do not use the appliance in bad weather, especially when there is a risk of storm.

Provide adequate lighting or good lighting conditions when working with the machine.

⚠ The protective equipment on the appliance is strictly prohibited to be disassembled, changed, used in conflict with the designation and it is prohibited to attach any protective equipment of other manufacturers.

## Maintenance

⚠ Check all screw and plug-in connections and protective equipment if firm and tightened properly and whether all moving parts are running smooth whenever the appliance is to be put into operation.

⚠ The appliance must not be used if damaged or safety equipment is defective. Replace any worn-out and damaged parts.

Before using the winch, check that the cable is in a good condition and ensure that the lifting accessories used to secure the load are approved for the load and in perfect condition.

Check the cable for kinks, knots, cracks or other damage. If the wire cable is damaged, bent or the hook is missing, or if the wire cable shakes under load, stop using the winch.

The life of the wire cable and the winch is limited; worn parts must be replaced in good time.

Have an expert check the equipment at least once a year.

Repairs and works specified in these Instructions may only be performed by qualified authorised staff.

Use only original accessories and original spare parts.

Keep the cable clean and lightly oiled.

Keep the device, in particular the air vents, clean at all times. Never spray water on the device body! Do not clean the plastics with solvents, flammable or toxic fluids. For cleaning, use a damp cloth only.

Only a regularly maintained and treated appliance can serve as a satisfactory aid. Insufficient maintenance and care can lead to unforeseen accidents and injuries.

If necessary, a list of spare parts can be found at [www.guede.com](http://www.guede.com).

Machine to be stored in a dry place.

## Guarantee

Warranty period of 12 months applies to commercial use and 24 months applies to private use and commences on the day of purchase of the device.

The guarantee solely covers inadequacies caused by material defect or manufacturing defect. Original payment voucher with the sales date needs to be submitted for any claim in the guarantee period.

The guarantee does not cover any unauthorised use such as appliance overloading, use of violence, damage as a result of any unauthorised interference or caused by foreign items. Failing to follow the operating and assembly instructions and common wear are also not included in the guarantee.

### **Important information for the customer**

Please be sure to know that returning the product in or after the warranty period must be made in the original packaging.

## Service

Do you have any technical questions? Any claim? Do you need any spare parts or operating instructions? We will quickly help you and without needless bureaucracy at our web pages at [www.guede.com](http://www.guede.com) in the Servicing part. Please help us be able to help you. In order to identify your device in case of claim we need the serial No., product No. and year of production. All this data can be found on the type label.

Tel.: +49 (0) 79 04 / 700-360

Fax: +49 (0) 79 04 / 700-51999

E-Mail: [support@ts.guede.com](mailto:support@ts.guede.com)

## Caractéristiques Techniques

Treuil a cable	360 KG 10 M	720 KG 20 M
N° de commande	55125	55126
Puissance de traction maximale	360 kg	720 kg
Longueur du câble / Ø	10 m / 4,8 mm	20 m / 4,8 mm
Poids	3 kg	5,7 kg



Lisez attentivement ce mode d'emploi avant la première utilisation de l'appareil et assurez-vous de l'avoir bien compris. Familiarisez-vous avec les éléments de commande et l'utilisation correcte de l'appareil. Respectez toutes les consignes de sécurité figurant dans le mode d'emploi. Comportez-vous de façon responsable vis-à-vis des autres personnes.

L'utilisateur est responsable des accidents et dangers vis-à-vis de tierces personnes.

Si vous avez des doutes en ce qui concerne le branchement et l'utilisation de l'appareil, contactez le service clients.

L'appareil peut être utilisé uniquement par des personnes de plus de 16 ans, exception faite des adolescents manipulant l'appareil dans le cadre de l'enseignement professionnel sous la surveillance du formateur.

Cet appareil ne doit pas être utilisé par des personnes (y compris les enfants) avec capacités physiques, sensorielles ou psychiques réduites ou avec des connaissances ou expérience insuffisantes.

Veillez à ce que les enfants ne jouent pas avec l'appareil.

### Utilisation Conforme à la destination

Le treuil ne sert qu'à déplacer et tirer les charges mobiles en tenant compte des données techniques.

**Le treuil ne doit pas être utilisé pour lever et déplacer les charges fixes et bloquées.**

Le treuil ne doit pas être utilisé en même temps que les palans de levage.

L'utilisation de l'appareil dans des atmosphères explosives n'est pas autorisé.

Plage de température: -10 °C - +50 °C

Il est interdit de tirer les charges de biais avec le treuil dans le but de lever ou d'abaisser les charges suspendues.

Pour fixer le treuil uniquement sur des composants qui peuvent résister à la force de traction maximale du treuil dans tous les cas.

Ce dispositif peut être utilisé uniquement dans le but indiqué. Le fabricant décline toute responsabilité en cas de non-respect des règles en vigueur et des dispositions indiquées dans ce mode d'emploi.

### Risques résiduels

Malgré l'utilisation correcte et le respect de toutes les règles de sécurité, des risques résiduels peuvent subsister.

### Conduite en cas d'urgence

Effectuez les premiers gestes de secours et appelez rapidement les premiers secours. Protégez le blessé d'autres blessures et calmez-le. Si vous appelez les secours, fournissez les renseignements suivants: 1. Lieu d'accident, 2. Type d'accident, 3. Nombre de blessés, 4. Type de blessure

### Symboles



AVERTISSEMENT/Attention!



Éloignez les personnes de l'espace à risque (5 m).



Risque d'engagement



Pour réduire le risque de blessures, lisez la notice d'utilisation.



Portez des lunettes de protection!



Portez des chaussures de sécurité avec pointes en acier!



Portez des gants de protection!



Tenez les mains à une distance de sécurité.



Les protéger contre l'humidité. Ne pas exposer la machine à la pluie.





Défense d'utiliser l'appareil avec des cheveux longs



symbole CE



Déposez les appareils défectueux et/ou destinés à liquidation au centre de ramassage correspondant.

## INSTRUCTIONS DE SÉCURITÉ PARTICULIÈRES Treuil à câble

N'utilisez pas le treuil pour lever les charges ! Le treuil doit uniquement être utilisé pour tirer les charges, par exemple pour dépanner les véhicules ou remonter/décharger les bateaux sur les remorques.

Ne surchargez pas le treuil !

Ne déplacez aucune charge susceptible de rouler ou de tomber. Veuillez en cas de besoin prendre les mesures nécessaires afin d'éviter que cela ne se produise.

Ne vous tenez jamais directement derrière ou au-dessus du treuil lorsque le câble est sous tension, mais positionnez-vous de préférence latéralement à un angle de 90° du treuil.

Ne vous tenez jamais sur ou au-dessus du câble sous tension.

Évitez de rester dans la zone dangereuse et veillez à ce que d'autres personnes ne soient également pas mises en danger.

Tournez la manivelle uniquement à la main.

Pendant le fonctionnement, tenez vos mains à distance des câbles de traction porteurs de charge et des autres pièces du treuil. Portez des gants de protection !

Lorsque vous tirez des charges lourdes, accrochez une couverture ou une veste sur le câble de traction, environ 1 à 2 mètres devant le crochet de traction. Le danger sera considérablement réduit en cas de rupture du câble de traction.

Sous la charge, au moins 3 tours de câble doivent rester sur l'enrouleur ! Sinon, le câble de traction risque de se désolidariser au point d'ancrage et de se rompre, s'il est complètement déroulé.

Assurez-vous que le câble de traction repose correctement sur le tambour, spirale contre spirale, sans nœuds ni boucles.

Après avoir déroulé le câble de traction, le débord des poulies à rebord du tambour à câble doit être d'au moins 1,5 fois le diamètre du câble.

Éloignez les enfants et autres personnes à une distance de sécurité de l'appareil.

Le transport de personnes ou d'animaux est interdit.

Portez une tenue de travail adéquate, telle que chaussures antidérapantes, pantalon long robuste, gants, lunettes de protection !

Ne portez pas de vêtements larges ou bijoux. Éloignez les cheveux, vêtements et gants des parties mobiles, faute de quoi ils pourraient être accrochés par les pièces mobiles. N'utilisez pas l'appareil pieds nus ou en sandales !

Évitez les postures anormales du corps. Adoptez une posture stable et maintenez toujours l'équilibre.

N'utilisez pas l'appareil lors du mauvais temps, en particulier en cas de risque d'orage.

Lors du travail avec l'appareil, veillez toujours à un éclairage suffisant ou à des conditions de lumière suffisantes.

⚠ Il est strictement interdit de démonter, de changer les dispositifs de protection situés sur l'appareil ou de les utiliser en désaccord avec leur destination ou de fixer d'autres dispositifs de protection d'autres fabricants.

## Entretien

⚠ Avant chaque mise en marche, contrôlez tous les raccords à vis et encastrables, ainsi que les dispositifs de protection, la fixation correcte ainsi que le bon fonctionnement de toutes les pièces mobiles. .

⚠ Il est interdit d'utiliser l'appareil si les dispositifs de protection sont défectueux ou endommagés. Remplacez les pièces usées ou endommagées.

Avant d'utiliser le treuil, assurez-vous que le câble soit en bon état et n'utilisez les moyens de butée que s'ils sont certifiés et irréfutables pour fixer la charge.

Vérifiez que le câble de traction ne soit pas plié, n'ait pas de nœuds, de points de rupture ou d'autres dommages. Si le câble de traction est endommagé, tordu ou si la protection de crochet fait défaut, le cas échéant si le câble de traction tremble sous la charge, alors stoppez l'utilisation du treuil.

La durée de vie du câble de traction et celle du treuil sont limitées, les pièces d'usure doivent être remplacées en temps voulu.

Faites effectuer un contrôle annuel par un expert.

Les réparations et travaux non décrits dans ce mode d'emploi doivent être effectués uniquement par un personnel qualifié agréé.

Utilisez uniquement des accessoires et des pièces de rechange d'origine.

Gardez le câble propre et légèrement huilé.

Maintenez la machine et en particulier les orifices d'aération propres. Ne pulvérisez jamais d'eau sur l'appareil ! N'utilisez pas de dissolvants ou des liquides inflammables ou toxiques pour nettoyer les plastiques. Utilisez uniquement un chiffon humide.

Seul un appareil régulièrement entretenu et réparé peut donner satisfaction. Un entretien insuffisant peut engendrer des accidents et des blessures.

En cas de besoin, vous trouverez la liste des pièces détachées sur les pages web [www.guede.com](http://www.guede.com).

Stockez l'appareil à un endroit sec.

## Garantie

La durée de la garantie est de 12 mois en cas d'utilisation industrielle et de 24 mois pour le consommateur final. La période de garantie commence à courir à compter de la date d'achat de l'appareil.

La garantie concerne exclusivement les imperfections provoquées par le défaut du matériel ou le défaut de fabrication. En cas de réclamation pendant la durée de la garantie, il est nécessaire de joindre l'original du justificatif d'achat avec la date d'achat.

La garantie n'inclut pas une utilisation non-conforme telle que surcharge de l'appareil, utilisation de la force, dommage par intervention étrangère ou objets étrangers. Le non-respect du mode d'emploi et du mode de montage ainsi que l'usure normale ne sont pas non plus inclus dans la garantie.

### Informations importantes pour le client.

Nous vous informons que l'appareil doit être retourné pendant la durée de la garantie ou après la garantie dans son emballage d'origine. Cette mesure permet d'éviter efficacement tout dommage inutile lors du transport. L'appareil est protégé de façon optimale seulement dans l'emballage d'origine et son traitement continu est ainsi assuré.

## Service

Vous avez des questions techniques ? Une réclamation ? Vous avez besoin de pièces détachées ou d'un mode d'emploi ? Nous vous aiderons rapidement et sans paperasserie inutile par l'intermédiaire de nos pages Web [www.guede.com](http://www.guede.com) dans la rubrique Service. Aidez-nous pour que nous puissions vous aider. Pour identifier votre appareil en cas de réclamation, nous avons besoin du numéro de série, du numéro de produit et de l'année de fabrication. Toutes ces informations se trouvent sur la plaque signalétique.

Tel.: +49 (0) 79 04 / 700-360

Fax: +49 (0) 79 04 / 700-51999

E-Mail: [support@ts.guede.com](mailto:support@ts.guede.com)

## Datos técnicos

Argano a fune	360 KG 10 M	720 KG 20 M
N.º de artículo	55125	55126
Max. forza del tiro	360 kg	720 kg
Lunghezza della corda / Ø	10 m / 4,8 mm	20 m / 4,8 mm
Peso	3 kg	5,7 kg



Usare l'apparecchio solo dopo aver letto con attenzione e capito le istruzioni per l'uso. Prendere in conoscenza gli elementi di comando e l'uso corretto dell'apparecchio. Rispettare tutte le istruzioni di sicurezza riportate nel Manuale. Comportarsi con cura verso le altre persone.

L'operatore è responsabile verso i terzi degli incidenti oppure pericoli.

In caso dei dubbi sul collegamento ed uso dell'apparecchio, rivolgersi cortesemente al CAT.

Possono lavorare con l'apparecchio solo le persone che hanno raggiunto 16 anni. L'eccezione rappresenta lo sfruttamento dei minorenni per lo scopo dell'addestramento professionale per raggiungere la pratica sotto controllo dell'istruttore.

Questo apparecchio non è destinato all'utilizzo dalle persone (compresi i bambini) con ridotte capacità fisiche, sensoriali o mentali, oppure con mancanza di conoscenze ed esperienze.

Bisogna tenere sotto l'occhio i bambini perché non giochino con l'apparecchio.

## Uso in conformità alla destinazione

Il verricello è destinato solo allo spostamento e alla trazione di carichi mobili prendendo in considerazione le specifiche tecniche.

**Non è consentito utilizzare il verricello per spostare carichi fissi e bloccati, né per sollevarli.**

L'argano non deve essere utilizzato in combinazione con paranchi.

L'apparecchio non è destinato all'uso in zone a rischio di esplosione.

Variazione temperatura: -10 °C - +50 °C

È vietato trainare in obliquo i carichi con i verricelli per sollevare e abbassare i carichi sospesi.

Per fissare il verricello su componenti in grado di sopportare la forza massima di trazione del verricello, in ogni caso.

Questo impianto può essere utilizzato solo per lo scopo indicato. All'inadempimento delle istituzioni delle direttive generalmente valide e delle istituzioni nel presente Manuale il costruttore non assume alcuna responsabilità dei danni.

## Pericoli residuali

Anche con l'uso corretto e con il rispetto di tutte le norme di sicurezza, possono esserci sempre rischi residuali.

## Comportamento in caso d'emergenza

Applicare il pronto soccorso relativo all'incidente e rivolgersi più rapidamente al medico qualificato. Proteggere il ferito agli ulteriori incidenti e tranquillizzarlo. In caso di richiesta del pronto soccorso comunicare le seguenti informazioni: 1. Luogo dell'incidente, 2. Tipo dell'incidente, 3. Numero dei feriti, 4. Tipo della ferita

## Simboli



AVVERTENZA/Attenzione!



Mantenere le persone attorno al di fuori dello spazio pericoloso (5 m).



Pericolo di intrappolamento



Per ridurre il rischio di una lesione, leggere il manuale operativo.



Utilizzare gli occhiali di protezione!



Indossare le scarpe antinfortunistiche con puntali in acciaio!



Indossare guanti protettivi!



Tenere le mani ad una distanza sicura.



Proteggerli dalla umidità. Non esporre la macchina alle intemperie.



Divieto della manovra con i capelli lunghi



Simbolo CE



Gli apparecchi difettosi e/o da smaltire devono essere consegnati ai centri autorizzati.

## NORME DI SICUREZZA Argano a fune

Non utilizzare il verricello per il sollevamento di carichi! Il verricello non può essere utilizzato per trainare i carichi, ad esempio per il recupero di veicoli o per trainare/rilasciare imbarcazioni su rimorchi.

Non sovraccaricare il verricello!

Non spostare i carichi che possono rotolare o cadere in maniera autonoma. Se necessario, adottare delle misure per evitare questo problema.

Non posizionarsi mai dietro o sopra l'argano quando la fune è in tensione, ma lateralmente in un angolo di 90 gradi rispetto all'argano.

Non stare mai sopra o a contatto con la fune tesa.

Evitare di sostare nella zona di pericolo e assicurarsi che non vi sia rischio per altre persone.

Girare la manovella solo a mano.

Durante l'utilizzo, tenete le mani lontano dalla fune metallica in trazione e dalle altre parti dell'argano. Indossare guanti protettivi!

Quando si sollevano carichi pesanti, appendere una coperta o una giacca sulla fune metallica a una distanza di 1-2 m dal gancio di trazione. Quest'operazione consente di ridurre notevolmente il rischio in caso in cui la fune metallica dovesse spezzarsi.

Sotto carico, devono rimanere avvolti almeno 3 giri di fune! In caso contrario, se fosse srotolata completamente, la fune metallica potrebbe staccarsi dall'ancoraggio.

Assicurarsi che la fune metallica si riavvolga in modo ordinato senza che si formino nodi o cappi intorno al rullo.

Dopo aver riavvolto la fune metallica, la sporgenza del bordo del rullo deve essere pari ad almeno 1,5 volte il diametro della fune.

Tenere lontani i bambini ed altre persone dal dispositivo.

È vietato il trasporto di persone o animali.

Indossare abiti di lavoro idonei, ossia scarpe solide con suole antiscivolo, pantaloni robuste lunghe, guanti, occhiali di protezione!

Non portare vestito lungo o gioielli. I cappelli, vestiti e guanti devono trovarsi fuori dalla portata delle parti mobili, in quanto potrebbero essere intrappolati dalle parti in movimento. Non utilizzate l'apparecchio se avete piedi nudi o sandali aperti.

Evitare una posizione anomala del corpo. Mettersi in posizione sicura e mantenere l'equilibrio in ogni situazione.

Non utilizzare l'apparecchio con il tempo cattivo, in particolare se c'è rischio di tempeste.

Durante il lavoro con l'apparecchio assicurare sempre l'illuminazione sufficiente, rispett. buone condizioni di visibilità.

⚠ E' severamente vietato smontare, modificare i dispositivi di protezione trovatisi sulla macchina, utilizzarli in controversia alla loro destinazione oppure montare i dispositivi di protezione degli altri produttori.

## Manutenzione

⚠ Prima di ogni messa in funzione controllare tutti i raccordi a vite e ad inserimento, anche i dispositivi di protezione, riguardando la rigidità e serraggio giusto e la funzione non disturbata di tutte le parti mobili.

⚠ L'apparecchio non deve essere utilizzato se danneggiato oppure con i dispositivi di sicurezza difettosi. Cambiare le parti usurate e danneggiate.

Prima di usare il verricello, verificare che la fune sia in buone condizioni e utilizzare delle imbracature omologate rispettivamente al carico per il fissaggio del carico.

Controllare che la fune metallica non sia piegata, annodata, spezzata o danneggiata in alcun modo. Se la fune metallica è danneggiata, piegata, oppure è assente la sicura del gancio o la fune metallica trema sotto carico, non continuare a utilizzare l'argano.

La durata di vita della fune metallica e dell'argano è limitata nel tempo, le parti usurate devono essere sostituite tempestivamente.

Far eseguire un controllo annuale da parte di un tecnico esperto.

Tutte le riparazioni e i lavori non descritte nel presente manuale d'uso possono essere eseguite solo da personale qualificato e autorizzato.

Utilizzare solo gli accessori e ricambi originali.

Tenere la fune pulita e leggermente oliata.

Mantenere la macchina pulita, soprattutto aperture di ventilazione. Mai spruzzare l'acqua sul corpo della macchina! Non pulire materie plastiche con un solvente o con liquidi infiammabili o tossici. Per pulire usare soltanto uno straccio umido.

Solo l'apparecchio periodicamente mantenuto e curato può essere un'aiutante soddisfacente. La manutenzione e cura mancanti possono portare agli incidenti e ferite inaspettabili.

In caso di necessità consultare la lista dei ricambi sul sito [www.guede.com](http://www.guede.com).

Conservare l'apparecchio in un luogo asciutto.

## Garanzia

Il periodo di garanzia è di 12 mesi in caso di uso industriale, di 24 mesi per i consumatori, e inizia a decorrere dalla data dell'acquisto dell'apparecchio.

La garanzia include esclusivamente gli inconvenienti dovuti dal difetto del materiale oppure dal difetto dalla produzione. Per la contestazione in garanzia occorre allegare l'originale del documento d'acquisto riportante la data di vendita.

La garanzia non include l'uso profano, es. sovraccarico dell'apparecchio, manomissione, danni dall'intervento estero oppure dagli oggetti. La garanzia non include anche l'inosservanza del Manuale d'Uso, del montaggio e l'usura normale.

### Informazioni importanti per il cliente

Facciamo presente che la restituzione in garanzia o anche dopo il periodo di garanzia va sempre fatta nell'imballaggio originale. Tale misura previene, in modo efficiente, il danneggiamento inutile durante il trasporto evitando i problemi durante il disbrigo del reclamo. L'apparecchio è protetto, in modo ottimale, solo nel suo imballaggio originale, quello che garantisce il disbrigo normale.

## Servizio

Avete le domande tecniche? Contestazioni? Avete bisogno dei ricambi oppure del Manuale d'Uso? Sul nostro sito <http://www.guede.com/support>, nel settore Servizio, Vi aiuteremo velocemente ed in via non burocratica. Ci dareste la mano, per favore, per poter aiutar Vi? Per poter identificare il Vostro apparecchio nel caso di contestazione abbiamo bisogno del numero di serie, cod. ord. e l'anno di produzione. Tutte queste indicazioni troverete sulla targhetta della macchina.

Tel.: +49 (0) 79 04 / 700-360

Fax: +49 (0) 79 04 / 700-51999

E-Mail: [support@ts.guede.com](mailto:support@ts.guede.com)

## Technische Gegevens

Kabellier	360 KG 10 M	720 KG 20 M
Artikel-Nr.	55125	55126
Max. trekvermogen	360 kg	720 kg
Kabellengte / Ø	10 m / 4,8 mm	20 m / 4,8 mm
Gewicht	3 kg	5,7 kg



Gebruik het apparaat pas nadat u de gebruiksaanwijzing gelezen en begrepen hebt. Maakt u zich met de bedieningselementen en het juiste gebruik van het apparaat vertrouwd. Let op alle, in de gebruiksaanwijzing aangegeven, veiligheidsinstructies. Gedraagt u zich verantwoord tegenover andere personen.

De bedienende persoon is verantwoordelijk voor ongevallen of gevaren tegenover derden.

Indien betreffende de aansluiting en het bedienen van het apparaat twijfels ontstaan, kunt u zich tot de klantendienst wenden.

Het apparaat mag slechts door personen gebruikt worden van 16 jaar of ouder. Uitzondering hierop is het gebruik door jeugdige personen bij een beroepsopleiding ter verkrijging van vaardigheid en indien dit onder toezicht van een opleider plaats vindt.

Dit apparaat is niet bestemd voor het gebruik door personen (inclusief kinderen) met beperkte fysieke, sensorische of geestelijke bekwaamheden of met onvoldoende kennis en ervaring.

Op kinderen moet gelet worden dat zij niet met het apparaat spelen.

### Voorgeschreven Gebruik Van Het Systeem

De lier is uitsluitend bedoeld voor het verplaatsen en trekken van beweegbare lasten, in overeenstemming met de technische gegevens.

**De lier mag niet worden gebruikt voor bewegen van vaste, vastgelopen ladingen of voor het optillen van voorwerpen.**

De lier mag niet in combinatie met katrollen worden gebruikt.

Het apparaat is niet goedgekeurd voor gebruik in explosiegevaarlijke omgevingen.

Temperatuurbereik: -10 °C - +50 °C

Het is niet toegestaan om lasten met lieren voor het hijsen of laten zakken van hangende lasten scheef te trekken.

De lier op apparaten die de maximale trekkracht van de lier kan weerstaan ieder geval veilig.

Dit apparaat uitsluitend gebruiken voor normaal gebruik, zoals aangegeven. Bij niet naleving van de bepalingen uit de algemeen geldende voorschriften,

evenals van de bepalingen uit deze gebruiksaanwijzing, kan de producent voor schaden niet aansprakelijk gesteld worden.

### Restrisico's

Ook bij een juist gebruik en opvolging van alle veiligheidsbepalingen kunnen nog restrisico's bestaan.

### Handelswijze in noodgeval

Tref de noodzakelijke maatregelen om éérste hulp te verlenen, die met het letsel overeenkomt en vraag zo snel mogelijk gekwalificeerde medische hulp aan. Bescherm gewonde personen voor overig letsel en stel ze gerust. Indien u hulp vraagt, geef de volgende gegevens door: 1. Plaats van het ongeval, 2. Soort van het ongeval, 3. Aantal gewonden mensen, 4. Soort verwondingen

### Symbolen



WAARSCHUWING/Opgelet!



Omstanders op afstand van de gevaaromgeving houden (5 m).



Gevaar voor verstrengeling



Voor verlaging van een letselrisico de gebruiksaanwijzing lezen.



Veiligheidsbril dragen!



Veiligheidsschoenen met stalen neuzen dragen!



Drag draag veiligheidshandschoenen!



Handen ver verwijderd houden.



Tegen vocht beschermen. Stel de machine niet bloot aan regen.



Bediening met lang haar verboden



CE Symbool



Vadné a ebo likvidované přístroje musí být odevzdány do příslušných sběrů.

## VEILIGHEIDSADVIEZEN Kabellier

Gebruik de lier niet voor het hijsen van lasten! De lier mag uitsluitend worden gebruikt voor het trekken van lasten, bijvoorbeeld voor het bergen van voertuigen of voor het optrekken erelaten van boten op trailers.

Overbelast de lier niet!

Beweeg geen lasten die zelfstandig kunnen rollen of omvallen. Tref in voorkomende gevallen maatregelen om rollen of omvallen van de last te voorkomen.

Ga, wanneer de kabel gespannen is, nooit direct achter of boven de lier staan, maar altijd haaks op de lengteas van de kabel.

Ga nooit op of over de kabel staan.

Vermijd de gevarezone en zorg ervoor dat ook anderen geen gevaar lopen.

Draai de handkruk altijd uitsluitend met de hand.

Kom tijdens bedrijf niet met uw handen in de buurt van de kabel of andere delen van de lier. Draag veiligheidshandschoenen!

Hang, wanneer u zware lasten trekt, ongeveer 1 - 2 m voor de haak een deken of een jas over de kabel. Hierdoor wordt het gevaar bij een optredende draadbreek aanzienlijk verkleind.

Onder last moet de kabel ten minste 3 wikkelingen op de kabeltrommel gewikkeld blijven! Wanneer de kabel volledig afgewikkeld is kan deze uit de verankeringslosscheuren.

Zorg ervoor dat de kabel correct, dus wikkeling voor wikkeling en zonder knopen of slagen, op de kabeltrommel wordt opgewikkeld.

Na het opwickelen van de kabel moet de afstand tussen de kabel en de randen van de kabeltrommel minimaal 1,5 maal de kabeldiameter zijn.

Houd kinderen en overige personen tijdens het gebruik van het apparaat op afstand.

Het is niet toegestaan om met de lier personen of dieren te verplaatsen.

Draag geschikte werkkleding zoals vast schoeisel met antislipzool, een robuuste lange broek, handschoenen, een veiligheidsbril!

Draag geen wijde kleding of sierraden. Houd het haar, kleding en handschoenen ver van bewegende onderdelen omdat deze door de bewegende onderdelen gegrepen kunnen worden. Gebruik het apparaat niet, indien u op blote voeten of in open sandalen loopt.

Vermijd abnormale lichaamshoudingen. Zorg er altijd voor dat u veilig staat en het evenwicht niet verliest.

Gebruik het apparaat niet bij slecht weer, vooral niet bij onweergevaar.

Zorg bij het werken met de machine voor voldoende verlichting, resp. voor goede lichtomstandigheden.

⚠ Het is streng verboden de aan de machine aangebrachte veiligheidsinrichtingen te demonteren, het gebruiksdoel te veranderen of vreemde beschermingsinrichtingen aan te brengen.

## Onderhoud

⚠ Controleer vóór ieder inbedrijfstelling alle schroeven en steekverbindingen evenals beschermingsinrichtingen op vastheid en juiste plaatsing en of alle lichtdraaiend zijn.

⚠ Het apparaat mag niet gebruikt worden, als het beschadigd is of de beschermingsinrichtingen defect zijn. Vervang versleten of beschadigde onderdelen.

Controleer voor u de lier gaat gebruiken of de kabel in goede staat is en gebruik voor het vastmaken van de last uitsluitend deugdelijke aanslagmiddelen die daarvoor zijn goedgekeurd.

Controleer de kabel op knikken, knopen, breuken of andere beschadigingen. Gebruik de lier niet verder wanneer de kabel beschadigd of gebroken is, de veiligheidshaak ontbreekt of als de kabel onder het gewicht trilt.

De levensduur van de kabel en lier is beperkt en versleten onderdelen moeten tijdig worden vervangen.

Laat de lier en de kabel eenmaal per jaar controleren door een deskundige.

Reparaties en werkzaamheden, die niet in deze aanwijzing worden beschreven, enkel door gekwalificeerd personeel laten uitvoeren.

Gebruik alléén origineel toebehoren en originele onderdelen.

Houd de kabel schoon en licht geolied.

De machine, in het bijzonder de luchtsleuven, altijd goed schoon houden. Nooit water op het apparaatlichaam spuiten! Kunststoffen niet met oplosmiddelen, ontvlambare of giftige vloeistoffen schoonmaken. Voor het schoonmaken een vochtig doekje gebruiken.

Enkel een regelmatig onderhouden en een goed verzorgd apparaat kan een tot tevredenheid werkend hulpmiddel zijn. Onderhouden verzorgingsfouten kunnen tot onvoorzien ongevallen en letsels leiden.

Bij behoefte vindt u de reserveonderdelenlijst op het internet onder [www.guede.com](http://www.guede.com).

Bewaar het apparaat in een droge ruimte.

## Garantie

De garantieperiode is 12 maanden bij commercieel gebruik en 24 maanden voor eindgebruikers en begint met de datum van aankoop van het apparaat.

De garantie heeft uitsluitend betrekking op onvolkomenheden die op materiaal- of productiefouten betrekking hebben. Bij een claim van een onvolkomenheid, in de zin van garantie, dient de originele aankoopfactuur met de aankoopdatum bijgesloten te worden.

Van garantie uitgesloten zijn verkeerd gebruik, zoals bijv. overbelasting van het apparaat, gebruik van geweld, beschadigingen door vreemde invloeden of door vreemde voorwerpen. De niet-naleving van gebruiks- en montageaanwijzingen en normale slijtage zijn eveneens van garanties uitgesloten.

### Belangrijke informatie voor klanten

Houd er rekening mee dat een retourzending, binnen of ook buiten de garantieperiode, principieel in de originele verpakking uitgevoerd zou moeten worden. Door deze maatregel worden onnodige transportschaden en hun vaak controversiële regelgevingen effectief vermeden. Enkel in de originele doos is uw apparaat optimaal beschermd en blijft daardoor een soepele verwerking gewaarborgd.

## Service

Hebt u technische vragen? Een reclamatie? Hebt u reserveonderdelen of een gebruiksaanwijzing nodig? Op onze website [www.guede.com](http://www.guede.com) in helpen wij u snel en niet-bureaucratisch verder. Help ons om u te helpen, a.u.b. Om uw apparaat in geval van reclamatie te kunnen identificeren hebben wij het serie+nummer evenals artikelnummer en productiejaar nodig. Deze gegevens vindt u op het typeplaatje.

Tel.: +49 (0) 79 04 / 700-360

Fax: +49 (0) 79 04 / 700-51999

E-Mail: [support@ts.guede.com](mailto:support@ts.guede.com)



## Technické údaje

Lanový naviják	360 KG 10 M	720 KG 20 M
Obj. č.	55125	55126
Max. tažná síla	360 kg	720 kg
Délka lana / Ø	10 m / 4,8 mm	20 m / 4,8 mm
Hmotnost	3 kg	5,7 kg



Čerpadlo použijte teprve po pozorném přečtení a porozumění návodu k obsluze. Seznamte se s ovládacími prvky a správným použitím přístroje. Dodržujte všechny v návodu uvedené bezpečnostní pokyny. Chovejte se zodpovědně vůči třetím osobám. Obsluha je odpovědná za nehody či nebezpečí vůči třetím osobám.

Pokud máte o zapojení a obsluze přístroje pochybnosti, obraťte se na zákaznický servis.

Na přístroji smí pracovat jen osoby, jež dosáhly 16 let. Výjimku představuje využití mladistvých, pokud se toto děje během profesního vzdělávání za účelem dosažení dovedností pod dohledem školitele

Tento přístroj není určen pro používání osobami (včetně dětí) se sníženými fyzickými, smyslovými nebo duševními schopnostmi, nebo s nedostatkem znalostí či zkušeností.

Je třeba dohlížet na děti, aby si nehrály s přístrojem.

### Použití v souladu s určením

Naviják je určen pouze k přemísťování a tažení pohyblivých břemen s přihlédnutím k technickým údajům.

**Naviják se nesmí používat na pohybování pevnými, zaseknutými břemeny, ani ke zvedání.**

Naviják se nesmí používat v kombinaci s kladkostrojem.

Přístroj není schválen pro použití v prostředích s nebezpečím výbuchu.

Rozsah teplot: -10 °C - +50 °C

Je nepřipustné šikmo táhnout břemena navijáky na zvedání a spouštění visících břemen.

Pro zajištění navijáku pouze na komponenty, které snesou maximální tažnou sílu navijáku v žádném případě.

Toto zařízení lze používat jen pro uvedený účel. Při nedodržení ustanovení z obecně platných předpisů a ustanovení z tohoto návodu nelze výrobce činit odpovědným za škody.

### Zbytková nebezpečí

I při správném používání a dodržování všech bezpečnostních předpisů mohou stále ještě existovat zbytková rizika.

### Chování v případě nouze

Zaveďte úrazu odpovídající potřebnou první pomoc a vyzvěte co možná nejrychleji kvalifikovanou lékařskou pomoc. Chraňte zraněného před dalšími úrazy a uklidněte jej. Pokud požadujete pomoc, uveďte tyto údaje: 1. Místo nehody, 2. Druh nehody, 3. Počet zraněných, 4. Druh zranění

### Symbols



VAROVÁNÍ/Pozor!



Udržujte kolem stojící osoby mimo nebezpečný prostor (5 m).



Nebezpečí vtažení



Ke snížení rizika zranění si přečtěte provozní návod.



Noste ochranné brýle!



Noste bezpečnostní obuv s ocelovými tužinkami!



Používejte ochranné rukavice!



Udržujte ruce v bezpečné vzdálenosti.



Chraňte před vlhkem. Nevystavujte stroj dešti.



Zákaz obsluhy s dlouhými vlasy



CE symbol



Hibás és/vagy tönkrement eszközök át kell adni az illetékes hulladékgyűjtő telepre.

## SPECIÁLNÍ BEZPEČNOSTNÍ UPOZORNĚNÍ Lanový naviják

Nepoužívejte naviják ke zvedání břemen! Naviják lze používat pouze k tažení břemen, například na odtahování vozidel nebo na vytahování/spouštění člunů na přívěsech.

Naviják nepřetěžujte!

Nehýbejte s břemeny, které se mohou samy od sebe rozkutálet nebo převrhnout. Případně proveďte opatření, aby se tomu zabránilo.

Při napnutém lanu se nikdy nestavte přímo za nebo nad naviják. Postavte se ale bočně v úhlu 90° k navijáku.

Nikdy si nestoupejte na nebo nad napnuté lano. Nezdružujte se v nebezpečné oblasti a postarejte se o to, aby nedošlo k ohrožení ostatních.

Ruční kliku točte pouze rukou.

Během provozu držte ruce mimo dosah zatíženého drátěného lana a dalších dílů navijáku. Používejte ochranné rukavice!

Při tahání těžkých zátěží převěste ve vzdálenosti 1–2 m před tažným hákem deku nebo bundu na drátěné lano. Tím se výrazně sníží nebezpečí, které může vzniknout v případě přetržení drátěného lana.

Při zátěži musejí na cívce zůstat alespoň 3 vinutí lana! Při úplném odrolování se může v opačném případě drátěné lano vytrhnout z ukotvení.

Zajistěte, aby bylo drátěné lano položeno na lanové cívce řádně vinutí vedle vinutí, bez uzlů a smyček.

Po navinutí drátěného lana musí přesah přírubového kola lanové cívky činit alespoň 1,5 násobek průměru lana.

Děti a ostatní osoby udržujte v bezpečné vzdálenosti od přístroje.

Přeprava osob nebo zvířat je zakázána.

Noste vhodný pracovní oděv, jako pevnou obuv s protiskluzovou podrážkou, robustní dlouhé kalhoty, rukavice, ochranné brýle!

Nenoste volný oděv nebo šperky. Vlasy, oděv a rukavice je nutné mít mimo dosah pohyblivých částí, protože by mohly být zachyceny pohyblivými se díly. Nepoužívejte zařízení, když jdete naboso nebo v otevřených sandálech.

Vyhňte se abnormálnímu držení těla. Zaujměte stabilní postoj a neustále udržujte rovnováhu.

Nepoužívejte přístroj za špatného počasí, především ne při nebezpečí bouřky.

Při práci s přístrojem vždy zajistěte dostatečné osvětlení, resp. dobré světelné poměry.

⚠ Ochranná zařízení, která se nachází na stroji, je striktně zakázáno demontovat, měnit, používat v rozporu s jejich určením nebo připevňovat ochranná zařízení jiných výrobců.

## Údržba

⚠ Před každým uvedením do provozu zkontrolujte všechny šroubové a zásuvné spoje, a rovněž ochranná zařízení z hlediska pevnosti a správného utažení a lehkosti chodu všech pohyblivých dílů.

⚠ Přístroj se nesmí používat, pokud je poškozený nebo jsou vadná bezpečnostní zařízení. Opatřebené a poškozené díly vyměňte.

Přesvědčte se před použitím navijáku, že lano je v dobrém stavu a na upevnění břemene použijte jen schválené a bezchybné vazací prostředky adekvátní břemenu.

Zkontrolujte drátěné lano, zda nevykazuje záhyby, uzly, místa zlomu nebo jiná poškození. Pokud je drátěné lano poškozené, zalomené nebo chybí háková pojistka, resp. pokud se při zatížení drátěné lano třese, naviják nadále nepoužívejte.

Životnost drátěného lana a navijáku je omezená. Opatřebené díly je nutné včas nahradit.

Jednou ročně nechte provést kontrolu odborným pracovníkem.

Opravy a práce, nepopsané v tomto návodu, smí provést jen kvalifikovaný autorizovaný personál. Používejte jen originální příslušenství a originální náhradní díly.

Udržujte lano čisté a jemně naolejované.

Udržujte stroj, zejména větrací otvory, vždy v čistém stavu. Těleso stroje nikdy neostříkujte vodou! Plasty nečistěte rozpouštědlem, hořlavými nebo toxickými kapalinami. K čištění používejte jen vlhký hadřík.

Jen pravidelně udržovaný a ošetřovaný přístroj může být uspokojivou pomůckou. Nedostatečná údržba a péče může vést k nepředvídaným nehodám a úrazům.

V případě potřeby najdete seznam náhradních dílů na internetové stránce [www.guede.com](http://www.guede.com).

Přístroj skladujte na suchém místě.

## Záruka

Záruční doba činí 12 měsíců při průmyslovém použití, 24 měsíců pro spotřebitele a začíná dnem nákupu přístroje.

Záruka se vztahuje výhradně na nedostatky způsobené vadou materiálu nebo výrobní vadou. Při reklamaci v záruční době je třeba přiložit originální doklad o koupi s datem prodeje.

Do záruky nespadá neodborné použití jako např. přetížení přístroje, použití násilí, poškození cizím zásahem nebo cizími předměty. Nedodržení návodu k použití a montáži a normální opotřebení rovněž nespadá do záruky.

### Důležité informace pro zákazníka

Upozorňujeme, že vrácení během záruční doby nebo i po záruční době je třeba zásadně provést v originálním obalu. Tímto opatřením se účinně zabrání zbytečnému poškození při dopravě a jeho často spornému vyřízení. Přístroj je optimálně chráněn jen v originálním obalu, a tím je zajištěno plynulé zpracování.

## Servis

Máte technické otázky? Reklamaci? Potřebujete náhradní díly nebo návod k obsluze? Na naší domovské stránce [www.guede.com](http://www.guede.com) Vám v oddílu Servis pomůžeme rychle a nebyrokraticky. Prosím pomozte nám pomoci Vám. Aby bylo možné Váš přístroj v případě reklamacie identifikovat, potřebujeme sériové číslo, objednáací číslo a rok výroby. Všechny tyto údaje najdete na typovém štítku.

Tel.: +49 (0) 79 04 / 700-360

Fax: +49 (0) 79 04 / 700-51999

E-Mail: [support@ts.guede.com](mailto:support@ts.guede.com)

## Technické Údaje

Lanový navijak	360 KG 10 M	720 KG 20 M
Obj. č.	55125	55126
Max. ťažná sila	360 kg	720 kg
Dĺžka lana / Ø	10 m / 4,8 mm	20 m / 4,8 mm
Hmotnosť	3 kg	5,7 kg



Čerpadlo použite až po pozornom prečítaní a porozumení návodu k obsluhu. Oboznámte sa s ovládacími prvkami a správnym použitím prístroja. Dodržujte všetky v návode uvedené bezpečnostné pokyny. Správajte sa zodpovedne voči tretím osobám.

Obsluha je zodpovedná za nehody či nebezpečenstvo voči tretím osobám.

Ak máte o zapojení a obsluhu prístroja pochybnosti, obráťte sa na zákaznícky servis.

Na prístroji smú pracovať len osoby, ktoré dosiahli 16 rokov. Výnimku predstavuje využitie mladistvých, ak sa toto deje počas profesijného vzdelávania s cieľom dosiahnutia zručností pod dohľadom školiteľa.

Tento prístroj nie je určený na používanie osobami (vrátane detí) so zníženými fyzickými, zmyslovými alebo duševnými schopnosťami, alebo s nedostatkom znalostí či skúseností.

Je potrebné dohliadnuť na to, aby sa deti nehrali s prístrojom.

### Použitie Podľa Predpisov

Navijak je určený iba na premiestňovanie a ťahanie pohyblivých bremien s prihliadnutím na technické údaje.

**Navijak sa nesmie používať na hýbanie pevnými, zaseknutými bremenami ani na zdvíhanie.**

Navijak nesmieme používať v kombinácii s kladkostrojmi.

Prístroj nie je schválený na používanie v prostrediach s nebezpečenstvom výbuchu.

Rozsah teplôt: -10 °C - +50 °C

Je nepripustné bremená šikmo ťahať navijakmi na zdvíhanie a spúšťanie visiacich bremien.

Pre zaistenie navijaka iba na komponenty, ktoré znesú maximálnu ťažnú silu navijaka v žiadnom prípade.

Tento prístroj sa smie používať len v súlade s uvedenými predpismi. Pri nedodržaní ustanovení zo všeobecne platných predpisov a ustanovení z tohto návodu nie je možné výrobcu považovať zodpovedným za škody.

### Zvyškové nebezpečenstvá

Aj pri správnom používaní a dodržiavaní všetkých bezpečnostných predpisov môžu stále ešte existovať zvyškové riziká.

### Správanie v prípade núdze

Zaveďte úrazu zodpovedajúcu potrebnú prvú pomoc a vyzvite čo možno najrýchlejšie kvalifikovanú lekársku pomoc. Chráňte zraneného pred ďalšími úrazmi a upokojte ho. Ak požadujete pomoc, uveďte tieto údaje: 1. Miesto nehody, 2. Druh nehody, 3. Počet zranených, 4. Druh zranenia

### Symbols



POZOR/Pozor!



Udržujte okolostojace osoby mimo nebezpečného priestoru (5 m).



Nebezpečenstvo vtiahnutia



Na zníženie rizika zranenia si prečítajte prevádzkový návod.



Noste ochranné okuliare!



Noste bezpečnostnú obuv s ocelovými tužinkami!



Používajte ochranné rukavice!



Udržujte ruky v bezpečnej vzdialenosti.



Chráňte pred vlhkosťou. Nevystavujte stroj dažďu.



Zákaz obsluhy s dlhými vlasmi



CE symbol



Porušovanie in/ali dotrajane naprave odajte v surovino ali na ustrezno mesto.

## ŠPECIÁLNE BEZPEČNOSTNÉ POKYNY Lanový navijak

Nepoužívajte navijak na zdvíhanie bremien! Navijak možno používať len na ťahanie bremien, napríklad na odťahovanie vozidiel alebo na vytahovanie / spúšťanie člnov na privesoch.

Navijak nepreťažujte!

Nehýbte s bremenami, ktoré sa môžu samy od seba rozkotúľať alebo prevrhnúť. V prípade potreby urobte opatrenia, aby sa tomu zabránilo.

Nikdy sa pri napnutom lane nepostavte priamo za alebo nad navijak. Postavte sa k navijaku zo strany a v uhle 90°.

Nikdy sa nepostavte na alebo nad napnuté lano.

Nezdŕžiavajte sa v nebezpečnej oblasti a postarajte sa o to, aby neboli ohrozené ani iné osoby.

Ručnú kľuku točte iba rukou.

Nemajte ruky počas prevádzky v blízkosti nosného oceleového lana a ani v blízkosti ostatných častí navijaka. Používajte ochranné rukavice!

Keď budete ťahať ťažké bremená, preveste asi 1 – 2 m pred ťažným hákom cez oceleové lano deku alebo bundu. Podstatnou mierou tým znížite nebezpečenstvo vychádzajúce z oceleového lana v prípade jeho pretrhnutia.

V zaťaženom stave musia na bubne navijaka zostať minimálne 3 náviny lana! Ak oceleové lano úplne odviniete, môže sa vytrhnúť zo svojho ukotvenia.

Zaistite, aby oceleové lano bolo na bubne lana riadne navinuté – návín vedľa návínu, bez uzlov a slučiek.

Po navinutí oceleového lana musí presah lemovaného kotúča na bubne lana mať minimálne 1,5 násobok priemeru lana.

Deti a ostatné osoby udržujte v bezpečnej vzdialenosti od prístroja.

Preprava osôb alebo zvierat je zakázaná.

Noste vhodný pracovný odev, ako napr. pevnú obuv s protišmykovou podrážkou, dlhé nohavice, rukavice, ochranné okuliare ochranu!

Nenoste voľný odev alebo šperky. Vlasy, odev a rukavice je nutné mať mimo dosahu pohyblivých častí, pretože by mohli byť zachytené pohybujúcimi sa dielmi. Nepoužívajte zariadenie, keď idete naboso alebo v otvorených sandáloch.

Vyhňte sa abnormálnemu držaniu tela. Zaujmite stabilný postoj a neustále udržujte rovnováhu.

Nepoužívajte prístroj za zlého počasia, predovšetkým nie pri nebezpečnosti búrky.

Pri práci s prístrojom vždy zaistite dostatočné osvetlenie, resp. dobré svetelné pomery.

⚠ Ochranné zariadenia, ktoré sa nachádzajú na stroji, je striktné zakázané demontovať, meniť, používať v rozpore s ich určením alebo pripieňovať ochranné zariadenia iných výrobcov.

## Údržba

⚠ Pred každým uvedením do prevádzky skontrolujte všetky skrutkové a zásuvné spoje, a tiež ochranné zariadenia z hľadiska pevnosti a správneho utiahnutia a ľahkosti chodu všetkých pohyblivých dielov.

⚠ Prístroj sa nesmie používať, ak je poškodený alebo sú chybné bezpečnostné zariadenia. Opatrebené a poškodené diely vymeňte.

Presvedčte sa pred použitím navijaka, že lano je v dobrom stave. Na upevnenie bremena používajte len schválené a bezpečné viazacie prostriedky adekvátne bremenu.

Skontrolujte oceleové lano na zalomené miesta, uzly, zlomené miesta alebo iné poškodenia. Keď je oceleové lano poškodené, zalomené alebo ak chýba poistka háku, resp. ak sa lano pri zaťažení trasie, potom už navijak ďalej nepoužívajte.

Životnosť oceleového lana a navijaka je obmedzená a opotrebované časti musíte včas vymeniť.

Raz ročne nechajte znalcom vykonať revíziu navijaka a oceleového lana.

Opravy a práce, nepopísané v tomto návode, smie vykonať len kvalifikovaný autorizovaný personál.

Používať len originálne príslušenstvo a originálne náhradné diely.

Udržujte lano čisté a jemne naolejované.

Udržujte stroj, najmä vetracie otvory, vždy v čistom stave. Teleso stroja nikdy neostrekujte vodou! Plasty nečistite rozpúšťadlom, horľavými alebo toxickými kvapalinami. Na čistenie používajte len vlhkú handričku.

Len pravidelne udržiavaný a ošetrovaný prístroj môže byť uspokojivou pomôckou. Nedostatočná údržba a starostlivosť môže viesť k nepredvídaným nehodám a úrazom.

V prípade potreby nájdete zoznam náhradných dielov na internetovej stránke [www.guede.com](http://www.guede.com).

Prístroj skladujte na suchom mieste.

## Záruka

Záručná lehota je 12 mesiacov pri priemyselnom použití, 24 mesiacov pre spotrebiteľa a začína dňom nákupu prístroja.

Záruka sa vzťahuje výhradne na nedostatky spôsobené chybou materiálu alebo výrobnou chybou. Pri reklamácií v záručnej lehote je potrebné priložiť originálny doklad o kúpe s dátumom predaja.

Do záruky nespadá neodborné použitie, ako napr. preťaženie prístroja, použitie násilia, poškodenie cudzím zásahom alebo cudzími predmetmi. Nedodržanie návodu na použitie a montáž a normálne opotrebenie tiež nespadá do záruky.

### Dôležité informácie pre zákazníka

Upozorňujeme, že vrátenie počas záručnej lehoty alebo i po záručnej lehote je potrebné zásadne vykonať v originálnom obale. Týmto opatrením sa účinne zabráni zbytočnému poškodeniu pri doprave a často spornému vybaveniu. Prístroj je optimálne chránený len v originálnom obale, a tým je zaistené plynulé spracovanie.

## Servis

Máte technické otázky? Reklamáciu? Potrebujete náhradné diely alebo návod na obsluhu? Na našej domovskej stránke [www.guede.com](http://www.guede.com) vám v oddiele Servis pomôžeme rýchlo a nebyrokraticky. Pomôžte nám, prosím, aby sme mohli pomôcť vám. Aby bolo možné váš prístroj v prípade reklamácie identifikovať, potrebujeme sériové číslo, objednávacie číslo a rok výroby. Všetky tieto údaje nájdete na typovom štítku.

Tel.: +49 (0) 79 04 / 700-360

Fax: +49 (0) 79 04 / 700-51999

E-Mail: [support@ts.guede.com](mailto:support@ts.guede.com)

## Műszaki Adatok

Kötélcsörlő	360 KG 10 M	720 KG 20 M
Megrend.szám	55125	55126
Max. húzóerő	360 kg	720 kg
A drótkötél hossza / Ø	10 m / 4,8 mm	20 m / 4,8 mm
Súly	3 kg	5,7 kg



Csak azután használja a szivattyút, miután figyelmesen elolvasta és megértette a kezelési útmutatót. Ismerkedjen meg az irányító elemekkel és a berendezés szabályszerű használatával! Tartsa be a biztonsági utasításokat. Viselkedjen figyelmesen harmadik személlyel szemben.

A kezelő személy felelős a balesetekért és a harmadik személy biztonságáért.

Az esetben, ha a gép bekapcsolásával és kezelésével kapcsolatban kételyei támadnak, forduljon a szervizszolgálathoz.

A géppel kizárólag 16 éven felüli személyek dolgozhatnak. Kivételet képez a fiatalkorúak foglalkoztatása szakképzés alatt az oktató felügyelete mellett szak-képzettség elsajátítása érdekében.

A készüléket nem használhatják korlátozott fizikai, érzékszervi vagy mentális képességű, továbbá megfelelő tapasztalattal vagy ismeretekkel nem rendelkező személyek (gyermekek sem).

Ügyeljen arra, hogy a gyermekek ne játszhassanak a géppel.

## Rendeltetés szerinti használat

A csörlő mozgatható terhek áthelyezésére és húzására szolgáló eszköz, a műszaki adatok figyelembe vételével.

**A csörlő nem alkalmazható rögzített vagy beszorult teher mozgatására, illetve emelésre.**

A csörlőt emelőcsigasorral együttesen nem szabad használni.

Az eszköz robbanásveszélyes helyeken való üzemeltetése tilos!

Hőmérséklettartomány: -10 °C - +50 °C

Tehernek a csörlővel való emelése és leengedése során a függő terhet nem szabad átlós irányban meghúzni.

Hogy biztosítsa a csörlő csak alkatrészeket, amely képes ellenállni a maximális húzóerőt a csörlő minden esetben.

A készüléket kizárólag az alábbiakban leírtaknak megfelelően szabad használni. Ebben az utasításban foglalt általánosan érvényes előírások mellőzése következtében beállt károkért a gyártó nem felelős

## Maradékveszélyek

Az összes biztonsági előírás betartása és helyes alkalmazása esetén is fennállnak bizonyos maradványkockázatok.

## Viselkedés kényszerhelyzetben

Igyekezzen a balesetnek megfelelően elsősegélyt nyújtani, s minél hamarabb biztosítson be orvosi segítséget. A sebesültet nyugtassa meg, s védje további balesettől. Ha segítségre van szüksége, tüntesse fel az alábbi adatokat: 1. A baleset színhelye, 2. A baleset típusa, 3. A sebesültek száma, 4. A sebesülések típusa

## Szimbólumok



FIGYELMEZTETÉS/Figyelem!



A közelben tartózkodó személyeket tartsa a veszélyes területen kívül (5 m).



Behúzás veszélye



A személyi sérülések kockázatának csökkentése érdekében olvassa el a felhasználói útmutatót.



Viseljen védő szemüveget



Viseljen acél merevítővel ellátott munkacipőt!



Hordjon védőkesztyűt!



Tartsa biztonságos távolságban a kezeit.



Nedvességtől óvni kell. A gépet nem szabad esőnek kiténni.



Tilos a géppel dolgozni, ha hosszú a haja



CE jelzet



Дефектни и/или ликвидирани уреди трябва да се предадат в съответните пунктове за събиране.

## KÜLÖNLEGES BIZTONSÁGI TUDNIVALÓK Kötélcsőrlő

Ne használja a csörlőt teher emelésére! A csörlő csak teher húzására alkalmazható, például járműmentéshez, illetve hajók, csónakok felhúzásához/leengedéséhez.

Ne terhelje túl a csörlőt!

Ne mozgasson olyan terhet, amely magától elmozdulhat vagy felborulhat. Adott esetben tegyen megfelelő intézkedéseket ennek megakadályozására.

A kötel megfeszített állapotában soha ne álljon közvetlenül a csörlő mögé vagy fölé, hanem a csörlőre 90°-os szögben, oldalra álljon.

Soha ne álljon a megfeszített kötéltre vagy a kötel fölé.

Kerülje a veszélyes zónában való tartózkodást, és arra is ügyeljen, hogy mások se legyenek veszélyben.

A hajtókart csak kézzel szabad működtetni.

Használat közben tartsa távol a kezét a terhet viselő drótkötéltől és a csörlő más részeitől. Hordjon védőkesztyűt!

Ha nehéz terhet húz, akkor a vonóhorogtól kb. 1-2 méterre tegyen takarót vagy kabátot a drótkötéltre. Ezáltal jelentős csökken a drótkötél szakadása esetén bekövetkező veszély.

Terhelés közben a drótkötélből legalább 3 menetnek a hengeren kell maradnia! Ellenkező esetben a drótkötél leszakadhat a rögzítési pontról, ha teljesen lecsévélődik.

Gondoskodjon arról, hogy a drótkötél megfelelően, menetről menetre, csomók és hurkok nélkül helyezkedjen el a kötéldobon.

A drótkötél felcsévélése után a kötéldob végeit lezáró peremes tárcsa túlnyúlása a kötélcsőve átmérőjének legalább 1,5-szerese legyen.

Tartsa távol a gyermekeket és más embereket a készüléktől.

Személyek vagy állatok továbbítása tilos!

Megfelelő munkaruhát viseljen: csúszásgátló talpú munkacipőt, hosszú nadrágot, kesztyűt, védőszemüveget!

Soha ne viseljen bő ruhákat vagy ékszereket. A haját, ruházatát és kesztyűjét tartsa a mozgó alkatrészektől távol, mivel azok elkapják azokat. Soha ne használja a berendezést meztelül vagy nyitott szandálban.

Ügyeljen a helyes testtartás megőrzésére. Álljon stabilan és őrizze meg az egyensúlyát.

Ne használja a kiséget rossz időben, különösen ne közelgő vihar esetén.

A géppel folytatott munkavégzés során biztosítson megfelelő fényforrást ill. látási viszonyokat.

⚠ Szigorúan tilos a gépre felszerelt védőberendezéseket leszerelni, kicserélni, nem a rendeltetésnek megfelelően használni, vagy más gyártóktól származó biztonsági berendezéseket használni.

## Karbantartás

⚠ Minden üzembe helyezés előtt ellenőrizze a csavaros és a toló csatlakozókat, szintén a biztonsági berendezéseket tartanak-e, helyesen be vannak-e szorítva, s a mozgó részek akadálymentes és könnyű futnak-e.

⚠ Tilos a berendezés használata az esetben, ha hibás, vagy a biztonsági berendezés meg van károsodva. A kopott és hibás alkatrészeket haladéktalanul cserélje ki.

Az eszköz használata előtt ellenőrizze a kötel megfelelő állapotát, és kizárólag a teherhez alkalmas, kifogástalan teheremelő eszközt használjon a teher rögzítéséhez.

Ellenőrizze, hogy nincsenek-e törések, csomók, repedések és más sérülések a drótkötélen. Ne használja tovább a csörlőt, ha a drótkötél sérült, meg van törve, vagy hiányzik a horog biztosítója, illetve ha a drótkötél teher alatt beremeg.

A drótkötél és a csörlő élettartama véges, a kopó alkatrészeket időben ki kell cserélni.

Évente vizsgáltsa át szakemberrel.

Javításokat és azokat a munkákat, melyeket a használati utasítás nem tartalmaz, kizárólag autorizált szakemberek végezhetnek!

Csak eredeti tartozékokat és eredeti pótalkatrészeket alkalmazzon!

Tartsa tisztán a kötelet, és enyhén olajozza be.

Tartsa mindig tisztán a gépet, különösen pedig a szellőző nyílásokat. Soha ne tisztítsa a gépházat víz-sugárral! A műanyag részeket ne tisztítsa oldószerekkel, tűzveszélyes vagy mérgező hatású folyadékokkal. Tisztításhoz csak benedvesített ruhadarabot használjon.

Kizárólag rendszeresen karbantartott és kezelt gép lehet megbízható segédeszköz. Elégtelen karbantartás és kezelés előre nem látható balesetekhez és sérülésekhez vezethet.

Szükség esetén nézze meg a pótalkatrész listát a [www.guede.com](http://www.guede.com) honlapon

A szerszámot száraz helyen tárolja.



## Jótállás

Jótállás időtartalma 12 hónap ipari használat esetén, fogyasztó esetén 24 hónap, jótállás a készülék megvétele napján kezdődik.

A jótállás kizárólag az anyagi, vagy gyártási hibákból eredő elégtelenségekre vonatkozik. Reklamáció esetén fel kell mutatni az eredeti, a vásárláskor kapott, s a vásárlás dátumával ellátott iratot.

A jótállás nem vonatkozik a géppel való szaktalan használat következtében bekövetkező hibákra, pl. a gép túlterhelése, erőszakos használata, vagy idegen tárgyakkal való megrongálódása. A használati utasítás mellőzése következményeire, szerelési és szokásos, normális elhasználódásra sem vonatkozik a jótállás.

### Fontos információk az ügyfél részére

Felhívjuk a felhasználó figyelmét, hogy mind a jótállási időben, mind annak lejártát követően visszaadásra kizárólag az eredeti csomagolásban kerülhet sor. Ezzel hatékonyan megelőzhető a berendezés szállítás közbeni megsérülése, illetve a vitás reklamációs esetek. A készüléket az eredeti csomagolása optimálisan óvja, és így biztosított a reklamációs igény mielőbbi feldolgozása.

## Szervíz

Vannak kérdései? Reklamáció? Szüksége van pótalkatrészekre, vagy használati utasításra? Honlapunkon a [www.guede.com](http://www.guede.com) címen szervíz terén gyorsan, bürokráciát kizárva segítségére leszünk. Kérem, segítsen, hogy segíthessünk. Hogy gépét reklamáció esetén identifíkálassuk, szükségünk van a gyártási számra, a szortiment tételszámára és a gyártási évre. Ezek az adatok fel vannak tüntetve a típus címken.

Tel.: +49 (0) 79 04 / 700-360

Fax: +49 (0) 79 04 / 700-51999

E-Mail: [support@ts.guede.com](mailto:support@ts.guede.com)

## Tehnični podatki

Vrvični navijalec	360 KG 10 M	720 KG 20 M
Kataloška številka:	55125	55126
Največja vlečna sila	360 kg	720 kg
Dolžina vrvi / Ø	10 m / 4,8 mm	20 m / 4,8 mm
Teža	3 kg	5,7 kg



Uporabljajte napravo šele, ko natančno preberete in dojamete to navodilo za uporabo. Seznanite se z nastavitvami in s pravilno uporabo naprave. Upošteвайте varnostne napotke, ki so navedeni v tem navodilu. Obnašajte se odgovorno napram drugim osebam.

Uporabnik odgovarja za morebitne škode ali nevarnosti tretjih oseb.

Za morebitna vprašanja glede priključitve ali načina uporabe naprave, se obrnite na proizvajalca (ali na njegov servisni center).

Mladoletniki lahko uporabljajo napravo, ko dopolnijo 16. leto starosti. Izjema so mladoletniki, ki se kot vajenci udeležijo del z namenom, da se naučijo pravilne uporabe; morajo pa biti pod stalnim nadzorom učitelja.

Ta naprava ni namenjena za uporabo osebam (vključno otrok), ki imajo zmanjšane psihofizične lastnosti oz. sposobnosti dojemanja ali so brez zadostnega znanja oziroma izkušenj.

Otrokom preprečite, da se igrajo z napravo.

## Uporaba v skladu z namenom

Vitel je ob upoštevanju tehničnih podatkov namenjen le za prestavljanje in vlečenje premičnih bremen.

**Vitla ni dovoljeno uporabljati za premikanje prit-rjenih, zataknjenih bremen in dvigovanje.**

Vitla ni dovoljeno uporabljati v kombinaciji s škripčevjem.

Naprave ni dovoljeno uporabljati v eksplozivnih atmosferah.

Temperaturno področje: -10 °C - +50 °C

Breme z vitlom ni dovoljeno vleči poševno za dvigovanje in spuščanje visečih bremen.

Zavarovati vitel samo na sestavne dele, ki se lahko prenašajo največjo vlečno silo vitla v vsakem primeru.

Napravo lahko uporabljate le v naveden namen. Proizvajalec ne odgovarja za škode in posledice, ki bi nastale zaradi neupoštevanja splošno veljavnih predpisov in določil v tem navodilu za uporabo.

## Sekundarne nevarnosti

Kljub pravilni uporabi in upoštevanju varnostnih predpisov obstajajo še ostale morebitne nevarnosti.

## Ukrepi v zasilnih primerih

Poškodovani osebi začnite čimprej dajati ustrezno prvo pomoč in pokličite zdravnika specialista v najkrajšem možnem času. Zavarujte jo pred drugimi nevarnostmi in jo pomirite. Če potrebujete strokovno pomoč, izpolnite prosim sledeče podatke: 1. Kraj nezgode, 2. Vrsta nezgode, 3. Število ranjenih oseb, 4. Vrsta poškodbe

## Simboli



OPOZORILO/Opozorilo!



Osebe v bližini morajo stati v varni razdalji (najmanj 5 m).



Nevarnost uvleka



Da zmanjšate nevarnosti poškodb si preberite navodila za obratovanje.



Uporabljajte zaščitna očala!



Uporabljajte varnostno obutev z jeklenimi oblogami!



Nositi zaščitne rokavice



Roke naj bodo varno oddaljene.



Zaščitite jih pred mokroto. Stroja ne izpostavljajte dežju.



Pri delu ne imejte dolgih lasov



Simbol CE



Aparate defecte și /sau lichidate trebuie să fie predate la punctele de colectare corespunzătoare.

## SPECIALNI VARNOSTNI NAPOTKI Vrvični navijalec

Vitla ne uporabljajte za dvigovanje bremen! Vitel je dovoljeno uporabljati le za vlečenje bremen, npr. za reševanje vozil ali vleko/spuščanje čolnov s prikolic.

Vitla ne preobremenjujte!

Ne premikajte bremen, ki se lahko samodejno odvijajo ali padejo. Zato po potrebi izvedite ukrepe, da to preprečite.

Pri napeti vrvi se nikoli ne postavite za ali nad vitel, ampak se postavite vstran v 90-stopinjskem kotu glede na vitel.

Nikoli se ne postavite na ali čez napeto pletenico.

Izogibajte se zadrževanju v nevarnem območju in poskrbite, da niso ogrožene nobene druge osebe.

Ročico obračajte le z roko.

Med delovanjem ne približujte rok žični pletenici z obešenim tovorom in drugimi deli vitla. Nositi zaščitne rokavice

Če vlečete težka bremena, pribl. 1–2 m od škripca obesite ožej ali jakno čez žično pletenico. S tem se občutno zmanjša nevarnost pretrga žične pletenice.

Najmanj 3 navoji pletenice na kolutu morajo ostati pod napetostjo! V nasprotnem primeru se lahko žična pletenica odtrga iz pritrditve, če jo izvlečete do konca.

Prepričajte se, da se žična pletenica pravilno z zavojem ob zavoj, brez vozlišč in zank prilega navijalnemu bobnu.

Po navitju žične vrvi mora biti previs glavnega koluta navijalnega bobna najmanj 1,5-krat večji od premera pletenice.

Otroci in ostale osebe morajo biti v varni razdalji od naprave.

Prevoz oseb ali živali je prepovedan.

Uporabljajte ustrezna delovna oblačila, kot je trda obutev s protidrnsnim podplatom, masivne dolge hlače, rokavice, zaščitna očala!

Ne nosite ohlapne obleke ali nakita. Lase, obleko in rokavice imejte vedno izven dosega premičnih delov, ker bi se lahko zataknili za gibljive dele. Ne uporabljajte naprave, kadar stojite bosi ali v sandalih.

Izogibajte se nenormalni drži telesa! Poskrbite za dobro stabilnost in bodite nenehno v ravnotežju!

Ne uporabljajte naprave v slabem vremenu, predvsem pa ne pred burjo.

Pri delu z napravo vedno poskrbite, da bo delovni prostor dobro osvetljen.

⚠ Snemanje, spreminjanje ali dodajanje drugih varnostnih naprav, ki se oziroma naj bi se nahajale na napravi je strogo prepovedano, saj bi delovale v neskladju z njihovim namenom.

## Vzdrževanje

⚠ Pred vsakim zagonom preverite vse vijajne in zatične zveze, kot tudi zaščitne naprave z vidika trdnosti, pravilne pritrditve in nemotenega teka vseh gibljivih delov.

⚠ Naprave ne uporabljajte, v kolikor je poškodovana oz. če je poškodovan njen varnostni sistem.

Obrabljene poškodovane dele zamenjajte z novimi.

Pred uporabo vitla se prepričajte, da je pletenica v dobrem stanju ter za pritrjevanje bremena uporabljajte le ustrezno odobrena in brezhibna pritrtilna sredstva.

Preverite, ali je žična pletenica prepognjena, zavozlana, prelomljena ali kako drugače poškodovana. Če je žična pletenica poškodovana, prepognjena ali če manjka varovalno kavlja oz. če se žična pletenica pod obremenitvijo trese, prenehajte uporabljati vitel.

Življenjska doba žične vrvi in vitla je omejena, obrabljene dele je treba pravočasno zamenjati.

Enkrat letno naj preverjanje izvede strokovnjak.

Popravila in dela, ki niso opisana v teh navodilih za uporabo lahko opravlja le pooblaščen osebje.

Uporabljajte samo originalne rezervne dele in originalno opremo.

Pletenico redno čistite in redno oljite.

Stroj, predvsem pa prezačevalne odprtine morajo biti vedno čiste. Ohišja nikoli ne perite z vodo! Plastične dele ne čistite s topili, vnetljivimi ali strupenimi snovmi. Čistite jih samo z vlažno krpo.

Le redno vzdrževana in dobro negovana naprava lahko zanesljivo služi svojemu namenu. Nezadostno ali neredno vzdrževanje in nega lahko povzročijo nepričakovane nezgode ali poškodbe.

PO potrebi boste našli seznam rezervnih delov na spletnih straneh [www.guede.com](http://www.guede.com).

Napravo shranjujte na primernem suhem mestu.

## Garancija

Garancija traja 12 mesecev v primeru industrijske rabe ali 24 mesecev pri potrošniku in se začne na dan prodaje naprave.

Garancija velja le za tovarniške napake oz. napake, nastale na materialih, iz katerih je naprava izdelana. Če zahtevate popravila v okviru garancije vedno priložite veljaven račun, ki mora vsebovati datum prodaje in podpis prodajalca.

Garancija ne velja, v kolikor napravo uporablja oseba, ki ni strokovno usposobljena, ali če do okvare pride zaradi nestrokovnega posega v napravo ali stika s tujki. Neupoštevanje navodil za uporabo in montažo ter obraba naprave tekom normalne uporabe prav tako ne sodi v sklop garancije.

### Pomembna informacija za stranke

Opozarjamo Vas, da napravo v času garancije ali izven nje vračate zavito v originalnem ovitku. S tem ukrepom se učinkovito prepreči odvečno škodovanje pri transportu ali spornemu reševanju. Naprava je optimalno varovana samo, če je zavita v originalni ovitek in tako je možna tekoča obdelava.

## Servis

Ali imate tehnična vprašanja? Reklamacijo? Ali potrebujete rezervne dele ali nova navodila za uporabo? Na naši spletni strani [www.guede.com](http://www.guede.com) Vam bomo v oddelku Servis hitro pomagali. Prosimo, pomagajte nam, da bomo lahko mi pomagali vam. Da lahko Vašo napravo v primeru reklamiranja identificiramo, prosimo, da nam pošljete serijsko številko, št. naročila in leto izdelave. Vse navedene podatke boste našli na tipski etiketi.

Tel.: +49 (0) 79 04 / 700-360

Fax: +49 (0) 79 04 / 700-51999

E-Mail: [support@ts.guede.com](mailto:support@ts.guede.com)

## Tehnički podaci

Vitlo za uže	360 KG 10 M	720 KG 20 M
Br. za narudžbu	55125	55126
Maks. snaga vučenja	360 kg	720 kg
Dužina užeta / Ø	10 m / 4,8 mm	20 m / 4,8 mm
Masa	3 kg	5,7 kg



Pumpu koristite tek nakon što ste pročitali i shvatili sve upute navedene u napatku za upotrebu. Upoznajte se s načinom i ispravnim korištenjem uređaja i njegovim komandnim elementima. Pridržavajte se svih sigurnosnih uputa navedenih u napatku za korištenje. Uvijek se ponašajte odgovorno prema trećim osobama.

Osoblje stroja snosi odgovornost prema trećim osobama za sve štete ili rizike.

U slučaju bilo kakve sumnje u vezi instalacije i korištenja uređaja obratite se klijentskom servisu.

Sa strojem smiju raditi samo osobe koje su navršile 16 godina. Iznimku predstavljaju samo maloljetne osobe u okviru programa stručne prakse i obrazovanja pod nadzorom voditelja praktične nastave.

Ovaj uređaj nije namijenjen osobama (uključujući djece) sa smanjenim psihofizičkim sposobnostima i sposobnostima osjećanja, odnosno nedostatkom znanja ili iskustava.

Neophodno je spriječiti pristup djece do uređaja.

## Namjenska uporaba

Vitlo je namijenjeno samo za premještanje i vuču pokretnih tereta uz uvažavanje tehničkih podataka.

**Vitlo se ne smije koristiti za pomicanje fiksnih, ukliještenih tereta niti za podizanje.**

Vitlo se ne smije koristiti u kombinaciji s koloturnicima.

Uređaj ne smijete koristiti u područjima ugroženim od eksplozije.

Područje temperature: -10 °C - +50 °C

Nije dopušteno podizanje i spuštanje visećih tereta povlačenjem ukoso.

Za osiguranje vitlo samo na komponente koje mogu izdržati maksimalnu vučnu silu vitla u svakom slučaju.

Ovaj stroj smije se koristiti samo u navedene svrhe. U slučaju nepoštivanja odredbi opće važećih propisa i uputa navedenih u ovom Napatku za uporabu proizvođač stroja ne snosi nikakvu odgovornost za eventualne štete.

## Sekundarne opasnosti

Unatoč ispravnom korištenju i poštivanju svih sigurnosnih propisa postoji opasnost od ozljeda i šteta pri radu sa strojem.

## Postupanje u slučaju nužde

Pružite povrijeđenoj osobi prvu pomoć koja odgovara vrsti ozljede i odmah potražite liječničku pomoć. Štitite ozlijeđenu osobu od drugih ozljeda i probajte je smiriti. Jako tražite liječničku pomoć, navedite slijedeće podatke: 1. Mjesto nezgode, 2. Vrsta nezgode, 3. Broj ozlijeđenih osoba, 4. Vrsta ozljede

## Simboli



UPOZORENIE/Pozor



Prisutne osobe bi se trebale nalaziti izvan prostora gdje prijete opasnost (5 m).



Opasnost od uvlačenja



Za smanjenje opasnosti od ozljeda pročitate molim upute za rad.



Pri radu uvijek nosite zaštitne naočale!



Upotrebjavajte sigurnosnu obuću sa zaštitnim čelikom!



Nositi zaštitne rukavice!



Držite ruke na sigurnoj udaljenosti.



Čuvati protiv vlage. Stroj ne izlagati kiši.



Osobe s dugačkom kosom ne smiju raditi s ovim strojem



Simbol CE



Oštećeni ili dotrajali uređaji moraju biti predati u centar za sakupljanje otpada takve vrste.

## SPECIJALNE SIGURNOSNE UPUTE

### Vitlo za užu

Ne koristite vitlo za podizanje tereta! Vitlo smijete koristiti samo za vuču tereta, npr. za spašavanje vozila ili povlačenje/spuštanje čamaca s prikolice a prikolicu. Ne preopterećujte vitlo!

Ne pokrećite terete koji se samostalno kotrljaju ili koji se mogu prevrnuti. Da biste to spriječili, primijenite za to potrebne mjere.

Ne stojte nikad iza ili iznad vitla dok je ono napeto, već se postavite bočno pod kutom od 90° prema vitlu.

Nikad nemojte stajati na napetoj sajli ili iznad nje.

Izbjegavajte zadržavanje u opasnom području i pobrinite se za to da ne ugrožavate druge.

Okrećite ručicu isključivo rukom.

Tijekom pogona držite ruke dalje od opterećene žičane sajle i drugih dijelova vitla. Nositi zaštitne rukavice!

Ako podižete teške terete, objesite preko žičane sajle na oko 1- 2 m ispred vlačne kuke deku ili jaknu. Na taj način se prilično smanjuje opasnost koja bi nastala u slučaju puknuća žičane sajle.

Pod opterećenjem na kolutu moraju preostati barem još 3 navoja sajle. U protivnom žičana se sajla može istrgnuti iz sidrišta, ako je potpuno odmotate.

Provjerite je li žičana sajla pravilno namotana na bubanj, navoj do navoja, bez čvorova i petlji.

Nakon namatanja žičane sajle ostatak rubnih koluta bubnja mora iznositi barem 1,5 promjera sajle.

Djeca i ostale osobe trebaju se zadržavati na dovoljnoj udaljenosti od postrojenja.

Zabranjen je transport osoba ili životinja.

Koristite prigodnu radnu odjeću ali i čvrstu obuću s đonom koji ne klizi, masivne duge hlače, rukavice, zaštitne naočale!

Ne nosite široku odjeću i nakite. Kosu, odjeću i rukavice je neophodno nositi van dohvata pokretnih dijelova, jer bi se mogli zahvatiti za pokretne dijelove. Ne upotrebljavajte uređaj, dok ste bos ili u otvorenim sandalima.

Izbjegavajte neprirodno držanje tijela. Pri radu zauzmite stabilnu poziciju i stalno održavajte ravnotežu.

Ne koristite uređaj prilikom lošeg vremena, naročito u slučaju opasnosti od oluje.

Prilikom rada sa aparatom uvijek osigurajte dovoljno osvjetljenje.

⚠ Strogo je zabranjeno otklanjati, demontirati i mijenjati sve zaštitne elemente koji se nalaze na stroju kao i koristiti iste protivno njihovoj namjeni odnosno koristiti zaštitne elemente drugih proizvođača.

## Održavanje

⚠ Prije svakog puštanja kosilice u rad provjerite sve vijčane spojeve i sve druge spojeve kao i čvrstoću, ispravnu zategnutost i laki hod svih pokretnih dijelova kosilice.

⚠ Zabranjena je uporaba uređaja, ako je isti oštećen ili ako su oštećeni njegovi sigurnosni dijelovi. Oštećene i istrošene dijelove zamijenite novima.

Prije korištenja vitla provjerite je li sajla u dobrom stanju i za pričvršćenje tereta koristite samo za to dopuštena sredstva koja su u besprijekornom stanju. Provjerite žičanu sajlu na prijelome, čvorove, puknuća ili druga oštećenja. Ako je žičana sajla oštećena, prelomljena ili nedostaje osigurač kuke odnosno ako sajla kod opterećenja vibrira, u tom slučaju nemojte dalje koristiti vitlo.

Vijek trajanja žičane sajle i vitla je ograničen, istrošene dijelove morate pravovremeno zamijeniti.

Preпустite sajlu jednom godišnje stručnjaku da je ispita.

Popravke i radove koji nisu navedeni u ovom Naputku, smiju vršiti samo stručno osposobljene ovlaštene osobe.

Koristite samo originalnu opremu i rezervne dijelove.

Održavajte sajlu čistom i malo je nauljite.

Stroj a prije svega otvore za prozračivanje moraju biti uvijek čisti. Tijelo stroja nikad ne perite vodom! Plastične dijelove nemojte čistiti zapaljivim ili otrovnim tekućinama. Za čišćenje koristite samo vlažnu krpu.

Samo redovito održavanje i tehnički pregledi mogu osigurati ispravno funkcioniranje pumpe. Nedovoljno ili neodgovarajuće održavanje mogu dovesti do nepredvidivih šteta ili ozljeda.

Prema potrebi možete potražiti spisak rezervnih dijelova na internetnoj stranici [www.guede.com](http://www.guede.com).

Uređaj čuvajte na suhom mjestu.

## Jamstvo

Garantni rok je 12 mjeseci prilikom industrijske uporabe, a 24 mjeseca za potrošača i počinje na dan prodaje uređaja.

Jamstvo se odnosi isključivo na mane/kvarove uzrokovane zbog mana materijala ili tvorničke greške. U slučaju reklamacije unutar jamstvenog roka neophodno je dostaviti originalni račun kao potvrdu o kupnji, s navedenim datumom prodaje.

Jamstvo ne pokriva kvarove nastale uslijed nestručne upotrebe proizvoda kao što su na primjer preopterećenje, nasilno korištenje, oštećenje uslijed nestručnogeovlaštenog zahvata ili kvarovi nastali u dodiru sa stranim predmetima. Jamstvo ne pokriva niti štete nastale uslijed nepoštivanja naputka za upotrebu i montažu te uobičajeno habanje proizvoda.

### Važna informacija za korisnika

Proizvod uvijek vraćajte u originalnoj ambalaži ako je u pitanju servis u sklopu garancije. Pomoću ove bezbjednosne mjere učinkovito spriječite oštećenje prilikom transporta i njegovog spornog rješavanja. Uređaj je optimalno zaštićen samo, kada se nalazi u originalnoj ambalaži, čime se osigurava tekuća obrada.

## Servis

Imate li tehnička pitanja? Želite podnijeti reklamaciju? Potrebni su Vam rezervni dijelovi ili naputak za upotrebu? Na našem homepage [www.guede.com](http://www.guede.com) u sekciji Servis ćemo Vam pomoći, brzo i bez nepotrebne papirologije. Molimo Vas da nam pomognete pomoći Vam. Radi jednostavne identifikacije Vašeg stroja u slučaju podnošenja reklamacije, potreban nam je serijski broj proizvoda, broj za narudžbu te godina proizvodnje. Svi ovi podaci navedeni su na tipskoj pločici stroja.

Tel.: +49 (0) 79 04 / 700-360

Fax: +49 (0) 79 04 / 700-51999

E-Mail: [support@ts.guede.com](mailto:support@ts.guede.com)

## Технически данни

Лебедка	360 KG 10 M	720 KG 20 M
Заявка №	55125	55126
Макс.теглека сила	360 kg	720 kg
Дължина на въжето / Ø	10 m / 4,8 mm	20 m / 4,8 mm
Тегло	3 kg	5,7 kg



Използвайте помпата едва след като внимателно сте прочели и разбрали упътването за обслужване. Запознайте се с управляващите елементи и правилната употреба на уреда. Спазвайте всички инструкции за безопасност посочени в упътването. Дръжте се отговорно спрямо трети лица.

Обслужващия отговаря за злополуки или опасности спрямо трети лица.

Ако имате съмнения относно свързването и обслужването на уреда, обърнете се към клиентски сервис.

С уреда могат да работят само лица, които са навършили 16 години. Изключения прави използването на непълнолетни само, ако това става по време на професионалното обучение с цел постигане на умение под надзора на обучаващото лице.

Този уред не е предназначен за употреба от лица (включително деца) с намалени физически, сетивни или умствени способности, или с липса на знания или опит.

Трябва да се наглеждат малките деца да не си играят с устройството.

## Използване в съответствие с предназначението

Лебедката е предназначена за преместване и теглене на подвижни товари, като се съблюдават Техническите данни.

**Лебедката не трябва да се използва за придвижване на неподвижни, закленини товари и за повдигане.**

Лебедката не може да се използва в комбинация с полиспаста.

Не е разрешена експлоатация на уреда във взривоопасна среда.

Температурен диапазон: -10 °C - +50 °C

Недопустимо е да се теглят под наклон товари с лебедка за повдигане и сваляне от висящи товари.

За обезпечаване на лебедката само на компоненти, които могат да издържат на максимално дърпа сила на лебедката в никакъв случай.

Този уред може да се използва по предназначение само както е посочено. При неспазване на разпоредбите от общо валидните предписания и разпоредби от това упътване производителя не може да се вини за възникнали щети

## Остатъчни опасности

Дори, когато се използва правилно и се спазват всички правила за безопасност, все още могат да съществуват остатъчни рискове.

## Поведение в случай на беда

Окажете при злополука съответната първа помощ и повикайте колкото се може по бързо квалифицирана медицинска помощ. Предпазете пострадалия от други злополуки и го успокойте. Ако искате помощ, посочете тези данни: 1. Място на злополуката, 2. Вид на злополуката, 3. Брой на ранените, 4. Вид нараняване

## Символи



ВНИМАНИЕ/Внимание!



Дръжте околостоящите хора извън опасната зона (5 м).



Опасност от заплитане



За да намалите риска от нараняване, прочетете инструкциите за експлоатация.



Носете предпазни очила!



Носете защитни обувки със стоманена пета!



Да се носят предпазни ръкавици!





Дръжте ръцете си на безопасно разстояние.



Пазете ги от влага. Не излагайте машината на дъжд.



Забрана за обслужване с дълги коси



CE символ



Дефектни и/или ликвидирани уреди трябва да се предадат в съответните пунктове за събиране.

## СПЕЦИАЛНИ УКАЗАНИЯ ЗА БЕЗОПАСНОСТ Лебедка

Не използвайте лебедката за вдигане на товари! Лебедката може да се използва само за теглене на товари, напр. за оказване на техническа помощ на леки автомобили или за изтегляне/пускане на лодки от ремаркета.

Не претоварвайте лебедката!

Не придвижвайте товари, които могат да се търкалят или да падат от само себе си. Вземете мерки в дадения случай, за да предотвратите това.

Не заставайте никога при опънато въже директно зад или над лебедката, а стойте странично на ъгъл от 90° спрямо лебедката.

Не заставайте никога върху или над опънатото въже.

Избягвайте престой в опасния район и се погрижете да не са застрашени и други.

Въртете манivelата само ръчно.

По време на експлоатация дръжте ръцете си далече от носещото стоманено въже и от други части на лебедката. Да се носят предпазни ръкавици!

Ако теглите тежки товари, окачете на около 1 – 2 м преди тяговата кука покривало или яке върху стоманеното въже. По този начин значително се намалява опасността в случай на скъсване на стоманеното въже.

Натоварени трябва да останат минимум 3 въжени навивки на макарата! В противен случай стоманеното въже може да се скъса от обтяжката, ако се развие изцяло.

Уверете се, че стоманеното въже е разположено правилно навивка до навивка без възли и примки върху въжения барабан.

След навиването на стоманеното въже дължината от края на въжения барабан трябва да възлиза на минимум 1,5 пъти от диаметъра на въжето.

Дръжте децата и останалите лица на безопасно разстояние от уреди.

Превозването на лица или животни е забранено.

Носете подходящо работно облекло, като здрави обувки с неплъзгащи подметки, здрави дълги панталони, ръкавици, предпазни очила!

Не носете широки дрехи или бижута. Косата, дрехите и ръкавиците трябва да бъдат далеч от движещите се части, тъй като те могат да бъдат уловени в движещите се части. Не използвайте устройството, когато ходите бос или носите отворени сандали.

Избегнете абнормално положение на тялото.

Заемете стабилна позиция и поддържайте непрекъснато равновесие.

Не използвайте уреда при лоши метеорологични условия, особено когато съществува риск от гръмотевици.

По време на работа с уреда винаги осигурете достатъчно осветление, респ. добри светлинни условия.

⚠ Строго е забранено да се демонтират, изменят и да се използват в противоречие с предназначението предпазните съоръжения, които се намират на машината или да се закрепват предпазни съоръжения от други производители.

## Поддръжка

⚠ Преди всяко пускане в действие проверете всички винтови и щепселни връзки, и също предпазните съоръжения от гледна точка на здравина и правилно затягане и лекота на движение на всички подвижни части.

⚠ Уреда не може да се използва, когато е повреден или са дефектни съоръженията за безопасност. Сменете износените и повредените части.

Преди употреба на лебедката се уверете, че въжето е в добро състояние и използвайте само съответстващи за товара позволени и изправни товарозахващащи приспособления за фиксирането на товара.

Проверявайте стоманеното въже за прегъване, възли, скъсване или други повреди. Ако стоманеното въже е повредено, прегънато или куката не е обезопасена, съответно ако стоманеното въже се клати под тежестта, тогава не използвайте лебедката повече.

Продължителността на експлоатация на стоманеното въже и на лебедката е ограничена, износените части трябва да се подменят своевременно.

Веднъж годишно да се извършва проверка от специалист.

Ремонти и работи, които не са описани в това упътване, може да извършва само квалифициран оторизиран персонал.

Да се използват само оригинални аксесоари и оригинални резервни части.

Поддържайте въжето чисто и леко смазано.

Поддържайте машината, особено вентилационните отвори, винаги в чисто състояние. Никога не пръскайте корпуса на машината с вода! Не почиствайте пластмасовите части с разтворители, запалими или токсични течности. За почистване използвайте влажна кърпа.

Само редовно поддържан и обслужван уред може да бъде задоволително помагало. Недостатъчната поддръжка и грижа може да доведе до неочаквани инциденти и злополуки.

В случай на необходимост ще намерите списък на резервните части на интернет страницата [www.guede.com](http://www.guede.com).

Съхранявайте уреда на сухо място.

## Сервиз

Имате ли технически въпроси? Рекламации? Необходими ли Ви са резервни части или упътване за обслужване? На нашите страници [www.guede.com](http://www.guede.com) в отдел Сервиз ще Ви помогнем бързо и без излишна бюрокрация. Помогнете ни, моля, за да можем да Ви помогаме. За да можем да идентифицираме Вашия уред в случай на рекламация, ни е необходимо да знаем неговия сериен номер, номера на продукта и година на производство. Всички тези данни ще намерите на типовата табелка.

Tel.: +49 (0) 79 04 / 700-360

Fax: +49 (0) 79 04 / 700-51999

E-Mail: [support@ts.guede.com](mailto:support@ts.guede.com)

## Гаранция

Гаранционния срок представлява 12 месеца при промишлена употреба, 24 месеца за потребители и започва от деня на закупуване на уреда.

Гаранцията се отнася изключително за недостатъци причинени поради дефекти на материала или фабрични дефекти. При упражняване на рекламации в гаранционния срок прибавете оригинален документ от закупуването с дата на покупката

От право на гаранция са изключени непрофесионална употреба като напр. претоварване на уреда, употреба със сила, увреждане от чуждо лице или от чужд предмет. Неспазване на упътването за употреба и упътването за монтаж и нормалното износване също са изключени от гаранция.

### Важни информации за клиента.

Предупреждаваме, че връщането по време на гаранционния срок или след гаранционния срок е необходимо винаги да се извърши в оригинална опаковка. С тази мярка ще се избегне излишното увреждане по време на транспортиране и неговото често спорно уреждане. Устройството е защитено оптимално само в оригиналната опаковка, и така е осигурена плавна преработка.

## Date Tehnice

Troliu cu cablu	360 KG 10 M	720 KG 20 M
Comandă nr.	55125	55126
Forță max. de tragere	360 kg	720 kg
Lungime cablu / Ø	10 m / 4,8 mm	20 m / 4,8 mm
Greutate	3 kg	5,7 kg



Utilizați pompa abia după ce ați citit cu atenție și ați înțeles modul de operare. Faceți cunoștință cu elementele de comandă și utilizarea corectă a utilajului. Respectați toate instrucțiunile de securitate cuprinse în manual. Comportați-vă cu responsabilitate față de terțe persoane.

Personalul de deservire este responsabil de accidente sau periclitarea persoanelor terțe.

Dacă aveți dubii referitor la conectarea și operarea utilajului, apălați la serviciul pentru clienți.

Utilajul poate fi operat numai de persoane care au împlinit vârsta de 16 ani. Excepție o fac minorii în cadrul pregătirii lor profesionale pentru a obține deprinderi, aceasta doar sub supravegherea instructorului.

Acest utilaj nu este destinat folosirii de către persoane (inclusiv copiii) cu capacități fizice, senzitive sau psihice reduse, sau care nu posedă cunoștințe sau experiență suficiente.

Copiii trebuie supravegheați ca să nu se joace cu utilajul.

## Utilizare conform destinației

Troliul este destinat numai pentru mutarea și tragerea sarcinilor mobile, cu condiția respectării datelor tehnice.

**Troliul nu poate fi utilizat pentru mutarea unor sarcini fixe, blocate sau pentru ridicarea sarcinilor.**

Troliul nu se va utiliza niciodată în combinație cu palane.

Nu este permisă utilizarea dispozitivului în zone cu pericol de explozie.

Interval de temperatură: -10 °C - +50 °C

Nu este permisă tragerea oblică a sarcinilor cu troliul, în vederea ridicării sau coborârii acestora.

Pentru a asigura troliul numai pe componente care pot rezista la forța maximă de tragere a troliului, în orice caz.

Această instalație se poate utiliza numai în scopul prezentat. Nerespectând prevederile din prescripțiile și instrucțiunile general valabile cuprinse în prezentul manual, producătorul nu poate fi răspunzător de daunele survenite.

## Pericole remanente

Chiar cu o utilizare corectă și respectând toate prescripțiile de siguranță, mai pot exista riscuri reziduale.

## Comportament în cazuri extreme

Acordați rănitului primul ajutor și chemați într-un timp cât mai scurt ajutorul calificat al medicului. Păziți rănitul de alte accidente, și calmați-l. În caso di richiasta del pronto soccorso comunicare le seguenti informazioni: 1. Locul accidentului, 2. Tipul accidentului, 3. Numărul răniților, 4. Tipul răniirii

## Simboluri



AVERTISMENT/Atenție!



Mențineți persoanele din jur în afara spațiului periculos (5 m).



Pericol de agățare



Pentru a reduce riscul de rănire, citiți cu atenție modul de operare.



Purtați ochelari de protecție!



Purtați încălțăminte de securitate cu inserții de oțel!



Purtați mănuși de protecție!



Țineți mâinile la o distanță sigură.



Pastrăți-le întotdeauna uscate. Nu lăsați mașina în ploaie.



Este interzisă operarea cu părul lung



simbol CE



## INSTRUCȚIUNI DE SECURITATE Troliu cu cablu

Nu utilizați troliul pentru ridicarea de sarcini! Troliul poate fi folosit numai la tragerea de sarcini, de ex. pentru tractarea de autovehicule sau pentru tragerea/ coborârea de bărci pe remorci.

Nu suprasolicitați troliul!

Nu mișcați sarcini, care se pot rostogoli sau se pot răsturna singure. Dacă este cazul luați măsuri pentru a evita acest lucru.

Nu vă poziționați niciodată, în cazul cablului tensionat, direct în spatele sau deasupra troliului; poziționați-vă lateral într-un unghi de 90° față de troliu.

Nu vă așezați niciodată pe sau deasupra cablului tensionat.

Evitați staționarea în zona de pericol și aveți grijă ca nici alte persoane să nu fie puse în pericol.

Manivela se va roti numai cu mâna.

În timpul funcționării, țineți-vă mâinile la distanță față de cablul de oțel care transportă sarcina și față de alte piese ale troliului. Purtați mănuși de protecție!

Dacă tractați sarcini grele, la o distanță de cca. 1 – 2 m în fața cârligului de tractare puneți o pătură sau o jachetă peste cablul de oțel. Prin aceasta se reduce semnificativ pericolul care apare în cazul ruperii cablului de oțel.

Sub sarcină, pe rolă trebuie să rămână minimum 3 înfășurări de cablu! În caz contrar, dacă este complet derulat, cablul de oțel se poate rupe din sistemul de ancorare.

Asigurați-vă că întotdeauna cablul de oțel este așezat pe tamburul pentru cablu, înfășurare lângă înfășurare, în mod ordonat, fără noduri sau bucle.

După rularea cablului de oțel, nivelul rămas liber pe fulia cu bordură a tamburului cablului trebuie să fie de cel puțin 1,5 ori diametrul cablului.

Țineți copiii și celelalte persoane la distanță sigură de aparatele.

Transportul persoanelor sau al animalelor este interzis.

Purtați echipament de lucru adecvat, cum ar fi încălțăminte solidă cu talpă antiderapantă, pantaloni lungi robusți, mănuși, ochelari de protecție!

Nu purtați haine largi sau bijuterii. Părul, îmbrăcămintea și mănușile nu trebuie să fie în raza de acțiune a părților în mișcare, pentru că ar putea fi prinse de părțile în mișcare. Nu operați utilajul atunci când sunteți desculț sau sunteți încălțat cu sandale deschise.

Evitați o poziție abnormală a corpului. Luați o poziție stabilă și mențineți-vă mereu echilibrul.

Nu utilizați dispozitivul pe vreme urâtă, în deosebi când este pericol de furtună.

Asigurați-vă o iluminare suficientă, respectiv condiții de iluminare bună atunci când lucrați cu utilajul.

⚠ Este strict interzisă demontarea, modificarea sau utilizarea contrar destinației a tuturor instalațiilor de protecție de pe utilaj, ca și montarea instalațiilor de protecție ale altor producători.

## Întreținere

⚠ Înaintea fiecărei puneri în funcțiune, controlați toate îmbinările telescopice și cele cu suruburi ca și instalațiile de protecție, dacă sunt suficient de solide și strânse reglementar ca și ușurința de mișcare a părților mobile.

⚠ Nu folosiți utilajul dacă este deteriorat sau dacă sunt defecte instalațiile de protecție. Înlocuiți piesele uzate și deteriorate.

Înainte de utilizarea troliului asigurați-vă de starea bună a cablului și utilizați sisteme de prindere adecvate pentru fixarea sarcinii și aflate într-o stare de funcționare ireproșabilă.

Verificați cablul de oțel cu privire la îndoituri, noduri, rupturi sau alte deteriorări. Dacă cablul de oțel este deteriorat, îndoit sau dacă lipsește elementul de asigurare al cârligului, resp. dacă cablul de oțel vibrează sub sarcină, nu mai utilizați troliul.

Durata de viață a cablului de oțel și a troliului este limitată; piesele supuse uzurii trebuie înlocuite la timp.

Solicitați anual efectuarea unei verificări de către un specialist.

Reparațiile și lucrările care nu sunt descrise în prezentul manual pot fi efectuate numai de personal calificat și autorizat.

Utilizați numai accesorii și piese de schimb originale.

Țineți cablul mereu curat și ușor lubrifiat cu ulei.

Întreține utilajul în stare curată, în special orificiile de aerisire. Nu stropiți niciodată cu apă corpul utilajului! Nu curățați materialele plastice cu lichide inflamabile sau toxice. Pentru a curăța, folosiți numai o cârpă umedă.

Nu mai un utilaj întreținut și îngrijit cu regularitate poate fi de un ajutor real. Întreținerea și grija insuficientă de utilaj poate duce la accidente neprevăzute.

În caz de necesitate, veți găsi lista pieselor de schimb pe pagina [www.guede.com](http://www.guede.com).

Depozitați utilajul într-un loc uscat.

## Garanție

Perioada de garanție de 12 luni la o utilizare industrială, 24 de luni pentru consumatori, începând cu data achiziției aparatului.

Garanția se referă în exclusivitate la defecțiunile provocate de defectele de material sau de producție. La reclamația în perioada de garanție trebuie prezentat documentul de achiziție original, cu data vânzării.

Garanția nu ia în considerare utilizarea neprofesională, ca de ex. suprasolicitarea utilajului, utilizarea forțată, defectarea prin intervenție străină sau cu obiecte străine. Nerespectarea modului de utilizare și de montaj ca și uzura normală de asemeni nu intră în garanție.

### Informații importante pentru client

Atragem atenția că înapoierea utilajului în timpul perioadei de garanție și după aceasta trebuie efectuată numai în ambalajul original. Această măsură este luată pentru a se evita deteriorarea inutilă în timpul transportului și soluționarea deseori controversată a acestuia. Utilajul este protejat în mod optim numai în ambalajul original, astfel este asigurată și soluționarea rapidă și fără piedici a reclamației.

## Service

Aveți întrebări de ordin tehnic? Reclamații? Aveți nevoie de piese de schimb sau de manualul de operare? Pe site-ul nostru [www.guede.com](http://www.guede.com), la secția de Servis vă vom ajuta în mod rapid și nebirocratic. Vă rugăm să ne ajutați să vă ajutăm. Pentru ca utilajul dvs. să poată fi identificat în caz de reclamație, avem nevoie de numărul seriei, numărul comenzii și de anul de producție. Toate aceste date le veți găsi pe plăcuța de tip.

Tel.: +49 (0) 79 04 / 700-360

Fax: +49 (0) 79 04 / 700-51999

E-Mail: [support@ts.guede.com](mailto:support@ts.guede.com)

### Original – EG-Konformitätserklärung

Hiermit erklären wir, dass die nachfolgend bezeichneten Geräte aufgrund ihrer Konzipierung und Bauart sowie in den von uns in Verkehr gebrachten Ausführungen den einschlägigen, grundlegenden Sicherheits- und Gesundheitsanforderungen der EG-Richtlinien entsprechen.

Bei einer nicht mit uns abgestimmten Änderung der Geräte verliert diese Erklärung Ihre Gültigkeit.

### Translation of the EC-Declaration of Conformity

We, hereby declare the conception and construction of the below mentioned appliances correspond - at the type of construction being launched - to appropriate basic safety and hygienic requirements of EC Directives.

In case of any change to the appliance not discussed with us the Declaration expires.

### Traduction de la déclaration de conformité CE

Nous, Déclarons par la présente que les appareils indiqués répondent du point de vue de leur conception, construction ainsi que de leur réalisation mise sur le marché, aux exigences fondamentales correspondantes des directives de la CE en matière de sécurité et d'hygiène. Cette déclaration perd sa validité après une modification de l'appareil sans notre approbation préalable.

### Traduzione della dichiarazione di conformità CE

Dichiariamo con il presente noi, che la concezione e costruzione degli apparecchi elencati, nelle realizzazioni che stiamo introducendo alla vendita, sono conformi ai requisiti principali delle direttive CE sulla sicurezza ed igiene.

Nel caso della modifica dell'apparecchio da noi non autorizzata, la presente dichiarazione perde la propria validità.

### Vertaling van de EG-Conformiteitverklaring

Hiermede verklaren wij, dat de genoemde machine, op grond van zijn ontwerp en bouwwijze, evenals de door ons in omloop gebrachte uitvoeringen, aan de desbetreffende fundamentele veiligheids- en gezondheidverordeningen van de EG-richtlijnen voldoen. Bij een niet met ons overeengekomen wijziging aan het apparaat verliest deze verklaring haar geldigheid.

### Preklad prohlášení o shodě EU

Tímto prohlašujeme my, že koncepce a konstrukce uvedených přístrojů v provedeních, které uvádíme do oběhu, odpovídá příslušným základním požadavkům směrnice EU na bezpečnost a hygienu. V případě změny přístroje, která s námi nebyla konzultována, ztrácí toto prohlášení svou platnost.

### Peklad vyhlásenie o zhode EÚ

Týmto vyhlasujeme my, že koncepcia a konštrukcia uvedených prístrojov vo vyhotoveniach, ktoré uvádzame do obehu, zodpovedá príslušným základným požiadavkám smernice EÚ na bezpečnosť a hygienu. V prípade zmeny prístroja, ktorá s nami nebola konzultovaná, stráca toto vyhlásenie svoju platnosť.

### Fordítása azonosságnyilatkozat EU

Ezzel kijelentjük mi, hogy a lentiekben megjelölt gépipari termék, koncepciója és tervezése, az általunk forgalomba kerülő kivitelezésben, megfelel az EU illetékes biztonságási és higiéniai szabályzatok alapkövetelményeinek. A gépen, a velünk való konzultáció nélkül végzett változások esetén, a jelen nyilatkozat érvényességét veszti.

### Prevod izjava o ustreznosti EU

S tem izjavljamo, da koncepcija in zgradba spodaj navedenih naprav v izvedbah, ki jih uvajamo na trg, odgovarja pristojnim osnovnim zahtevam smernic EU za varnost in higieno. V primeru spremembe naprave, o kateri se niste posvetovali z nami, ta izjava izgubi svojo veljavnost.

### Prevođenje u Izjava o sukladnosti EU

Ovime izjavljujemo da koncepcija i konstrukcija navedenih strojeva u izvedbi u kojoj se isti puštaju u promet, udovoljavaju odgovarajućim osnovnim zahtjevima smjernica EU u području sigurnosti i higijene. Ova izjava prestaje važiti u slučaju promjene opreme izvršene bez naše suglasnosti.

### Превод на Декларация за съответствие с ЕС

С това декларираме ние, че концепцията и конструкцията на посочените уреди в изпълнения, които пускаме в обръщение, отговарят на съответните изисквания на инструкциите на ЕС за безопасност и хигиена. В случай на изменение на уреда, което не е било консултирано с нас, тази декларация губи своята валидност.

### Traducere a declarație de conformitate UE

Prin prezenta noi declarăm, că concepția și construcția utilajelor prezentate, în execuția în care sunt puse în circulație, sunt conforme cu exigențele de bază aferente directivelor UE privind securitatea și igiena. În cazul modificărilor pe utilaj care nu au fost consultate cu noi, prezenta declarație își pierde valabilitatea.

### Prevođenje u Izjava o usklađenosti sa propisima EU

Ovim izjavljujemo da koncepcija i konstrukcija navedenih uređaja, a u izvedbi u kojoj se isti puštaju u promet, zadovoljavaju odgovarajuće osnovne zahteve iz direktiva EU u vezi sa sigurnošću i higijenom. Ova izjava prestaje da važi u slučaju promena na opremi izvršenih bez naše saglasnosti.

### Tłumaczenie Deklaracji zgodności WE

Niniejszym oświadczamy, my że koncepcja i konstrukcja przedstawionych poniżej urządzeń w wersji, która jest wprowadzona do obiegu, odpowiada stosownym podstawowym wymogom dyrektyw UE dotyczących bezpieczeństwa i higieny. Niniejsza deklaracja przestaje obowiązywać w przypadku zmiany urządzenia, która nie została z nami skonsultowana.

### AT uyunluk beyanı tercümesi

Beyan ederiz ki aşağıda belirtilen piyasaya sürdüğümüz modellerin tasarım ve yapılı itibarıyla güvenlik ve hijyen ile ilgili AB yönetmeliklerine uygun olduğunu beyan ederiz. Aletlerde bize danışılmadan yapılacak bir değişiklik durumunda işbu beyanname geçerliğini yitirir.

**Seilwinde**

Cable winch | Treuil a cable | Argano a fune | Kabelleier  
 Lanový naviják | Lanový naviják | Kötélcsőrlő  
 Vrvični navijalec | Vitlo za užje | Лебедка | Trolu cu cablu

# 55126 / SEILWINDE 720 KG 20 M

**Einschlägige EG-Richtlinien**

Appropriate EU Directives | Directives de la CE applicables | Prohlášení o shodě EU | Vyhlásenie o zhode EU | Desbetreffende EG-Richtlinien | Direttive CE applicabili | Illetékes EU előírások | Primjenjive smjernice EU | Uporabne smernice EU | Directivele UE aferente | Съответни наредби на ЕС | Primjenjive smjernice EU | Stosowne dyrektywy UE | Ilgili AB yönetmelikleri

- |  |                                       |
|--|---------------------------------------|
| <input type="checkbox"/> 2014/35/EU            | <input type="checkbox"/> 2014/30/EU   |
| <input type="checkbox"/> 1935/2004/EC          | <input type="checkbox"/> 1907/2006/EC |
| <input type="checkbox"/> 2011/65/EC ROHS       | <input type="checkbox"/> 2009/142/EC  |
| <input type="checkbox"/> 89/686/EEC (PPE)      | <input type="checkbox"/>              |
| <input checked="" type="checkbox"/> 2006/42/EC | <input type="checkbox"/>              |

 **Annex IV**

Notified Body Name:  
No: Adress:

Type Ex. Cert.-No:

- 97/68/EC  
Emission No.:

- 2000/14/EC\_2005/88/EC

**Konformitätsbewertungsverfahren**

Method of compliance assessment | Mode d'examen de la conformité | Modo di valutazione della conformità | Conformiteitsbeoordelingsprocedure | Způsob posouzení shody | Spôsob posúdenia zhody | Az azonosság megítélésének a módja | Način presoje istovetnosti | Način ocenjivanja sukladnosti | Начин на обсъждане на съходство | Modul de evaluare a conformității | Način ocenjivanja usklađenosti | Uygunluk değerlendirme usulü | Metoda oceny zgodności **Annex V**

Wolpertshausen, 01.09.2016


**Helmut Arnold**

**Geschäftsführer** | Managing Director | Gérant | Amministratore delegato | Bedrijfsleider | Jednatel | Konatel | Ügyvezető igazgató | Direktro | Direktor | Управител | Administrator | Direktor | Sirket temsilçisi | Durektor  
 Güde GmbH & Co. KG, Birkichstraße 6, 74549 Wolpertshausen, Germany

**Joachim Bürkle**

GÜDE GmbH & Co. KG, Birkichstraße 6, 74549 Wolpertshausen, Germany

**Bevollmächtigt die technischen Unterlagen zusammenzustellen.**

Authorized to compile the technical file | Autorisé à compiler la documentation technique. | Autorizzato alla preparazione della documentazione tecnica | Gemachtigt voor samenstelling van de technische documenten +| Zpłnomocněn k sestavování technických podkladů. | Splnomocnený zostaviť technické podklady. | Müszaki dokumentáció összeállításra felhatalmazva | Pooblaščen za izdelavo spisov tehnične dokumentacije. | Ovlašten za formiranje tehničke dokumentacije. | Упълномощен за съставяне на техническата документация | Импутенцич сá elaboroze documentația tehnică. | Ovlašten za formiranje tehničke dokumentacije. | Teknik evrakları hazırlamakla görevlendirilmiştir. | Upelnomocniýa do zestawienia danych technicznych

**Angewandte harmonisierte Normen**

Harmonised standards used | Normes harmonisées applicables | Použité harmonizované normy | Použité harmonizované normy | Gebruikte harmoniserende normen | Applicate norme armonizzate | Használt harmonizált normák | Primljeni harmonizirani standardi | Uporabljeni usklajeni standardi | Norme armonizate folosite | Използвани хармонизирани норми | Primljenjeni harmonizirani standardi | Wykorzystane zharmonizowane normy | Kullananil uyum normları

EN 13157:2004 + A1:2009

**Garantierter Schalleistungspegel**

Guaranteed sound power level | Niveau de puissance acoustique garanti | Livello di potenza sonora garantito | Gegarandeerd geluidsdrukniveau | Zaručená hladina akustického výkonu | Garantovaná hladina akustického výkonu | Garantált akusztikus teljesítményszint | Zajamčena ravan akustične zmogljivosti | Garantirana razina akustičke snage | Гарантирано ниво на звукова мощност | Nivelul garantat al puterii sunetului | Garantovani nivo akustične snage | Garanti edilen gürlütü emisyonu seviyesi | Gwarantowany poziom mocy akustycznej

L<sub>WA</sub> dB (A)**Gemessener Schalleistungspegel**

Measured sound power level | Niveau de puissance acoustique mesuré | Livello di potenza sonora misurato | Gemeten geluidsdrukniveau | Naměřená hladina akustického výkonu | Nameraná hladina akustického výkonu | Mért akusztikus teljesítményszint | Zajamčena ravan akustične zmogljivosti | Izmerjena razina akustičke snage | Измерено ниво на звукова мощност | Nivel măsurat al puterii sunetului | Izmereni nivo akustične snage | Ölçülen gürlütü emisyonu seviyesi | Zmierzony poziom mocy akustycznej

L<sub>WA</sub> dB (A)

**Seilwinde**

Cable winch | Treuil a cable | Argano a fune | Kabelleier  
 Lanový naviják | Lanový naviják | Kötélcsőrlő  
 Vrvični navijalec | Vitlo za užje | Лебедка | Troliu cu cablu

# 55125 / SEILWINDE 360 KG 10 M

**Einschlägige EG-Richtlinien**

Appropriate EU Directives | Directives de la CE applicables | Prohlášení o shodě EU | Vyhlásenie o zhode EÚ | Desbetreffende EG-Richtlijnen | Direttive CE applicabili | Illetékes EU előírások | Primjenjive smjernice EU | Uporabne smernice EU | Directivele UE aferente | Съответни наредби на ЕС | Primjenjive smjernice EU | Stosowne dyrektywy UE | İlgili AB yönetmelikleri

- 2014/35/EU       2014/30/EU  
 1935/2004/EC       1907/2006/EC  
 2011/65/EC ROHS       2009/142/EC  
 89/686/EEC (PPE)        
 2006/42/EC        
 **Annex IV**  
 Notified Body      Name:  
 No:      Address:

Type Ex. Cert.-No.:

- 97/68/EC\_  
 Emission No.:

- 2000/14/EC\_2005/88/EC

**Konformitätsbewertungsverfahren**

Method of compliance assessment | Mode d'examen de la conformité | Modo di valutazione della conformità | Conformiteitsbeoordelingsprocedure | Způsob posouzení shody | Spôsob posúdenia zhody | Az azonoság megítélésének a módja | Način presoje istovetnosti | Način ocjenjivanja sukladnosti | Начин на обсъждане на сходство | Modul de evaluare a conformității | Način ocjenjivanja usklađenosti | Uygunluk deęerlendirme usulü | Metoda oceny zgodności **Annex V**

Wolpertshausen, 01.09.2016

**Helmut Arnold**

**Geschäftsführer** | Managing Director | Gérant | Amministratore delegato | Bedrijfsleider | Jednatel | Konatel | Ügyvezető igazgató | Direkto | Direktor | Управител | Administrator | Direktor | Şirket temsilcisi | Durektor  
 Güde GmbH & Co. KG, Birkichstraße 6, 74549 Wolpertshausen, Germany

**Joachim Bürkle**

GÜDE GmbH & Co. KG, Birkichstraße 6, 74549 Wolpertshausen, Germany

**Bevollmächtigt die technischen Unterlagen zusammenzustellen.**

Authorized to compile the technical file | Autorisé à compiler la documentation technique. | Autorizzato alla preparazione della documentazione tecnica | Gemachtigd voor samenstelling van de technische documenten + Zplnomocněn k sestavování technických podkladů. | Splnomocnený zostaviť technické podklady. | Műszaki dokumentáció összeállításra felhatalmazva | Pooblaščen za izdelavo spisov tehnične dokumentacije. | Ovlašten za formiranje tehničke dokumentacije. | Упълномощен за съставяне на техническата документация | Импутерницит сá elaboraze documentația tehnică. | Ovlašten za formiranje tehničke dokumentacije. | Teknik evrakları hazırlamakla görevlendirilmiştir. | Upelnomocniony do zestawienia danych technicznych

**Angewandte harmonisierte Normen**

Harmonised standards used | Normes harmonisées applicables | Použité harmonizované normy | Použité harmonizované normy | Gebruikte harmoniserende normen | Applicate norme armonizzate | Használt harmonizált normák | Primijenjeni harmonizirani standardi | Uporabljeni usklajeni standardi | Norme armonizate folosite | Използвани хармонизирани норми | Primijenjeni harmonizirani standardi | Wykorzystane zharmonizowane normy | Kullanılan uyum normları

EN 13157:2004 + A1:2009

**Garantierter Schalleistungspegel**

Guaranteed sound power level | Niveau de puissance acoustique garanti | Livello di potenza sonora garantito | Gegarandeerd geluidsdrukniveau | Zaručená hladina akustického výkonu | Garantovaná hladina akustického výkonu | Garantált akusztikus teljesítményszint | Zajamčena ravan akustične zmogljivosti | Garantirana razina akustičke snage | Гарантирано ниво на звукова мощност | Nivelul garantat al puterii sunetului | Garantovani nivo akustične snage | Garanti edilen gürlütlü emisyonu seviyesi | Gwarantowany poziom mocy akustycznej

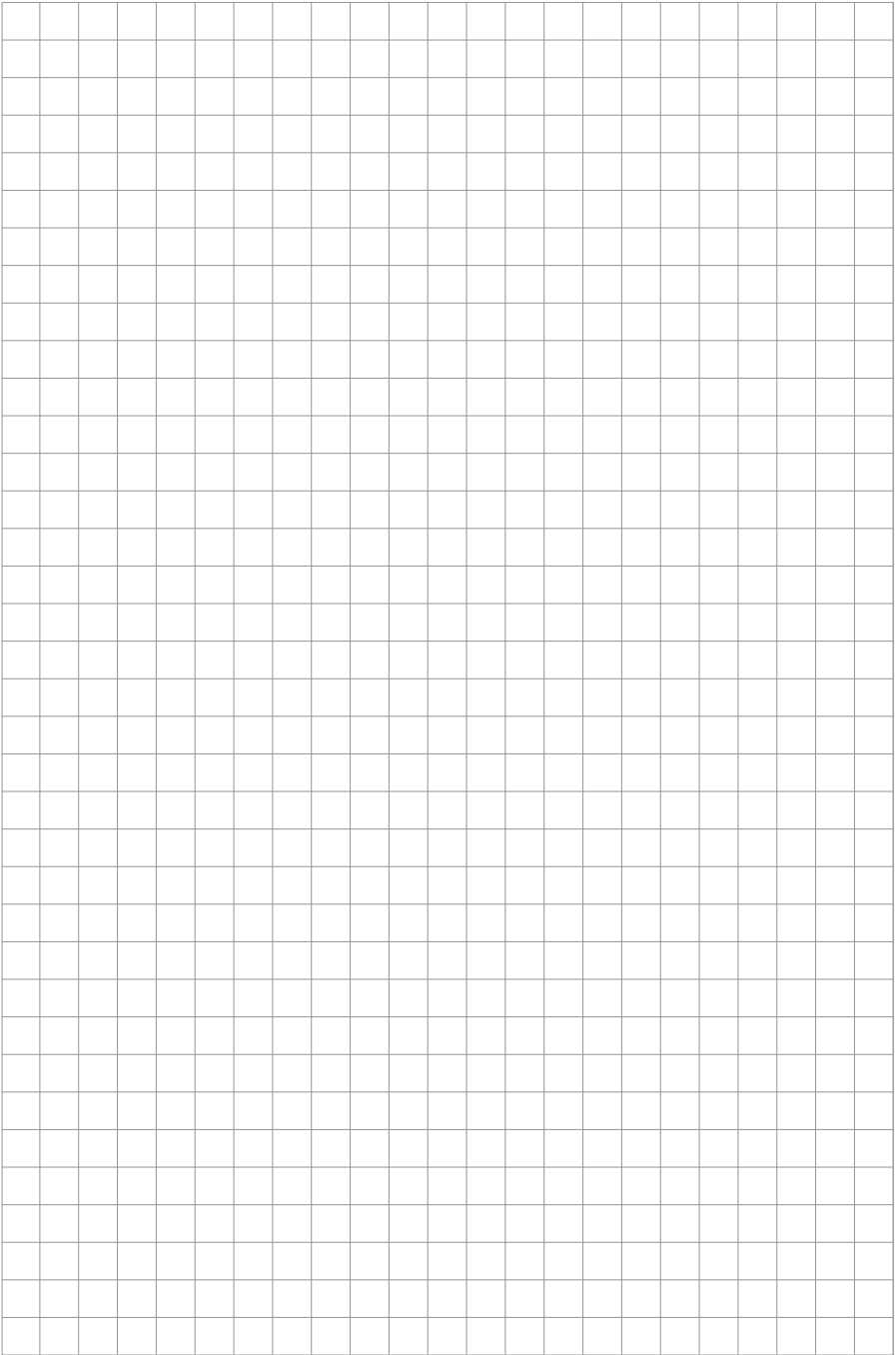
$L_{WA}$       dB (A)

**Gemessener Schalleistungspegel**

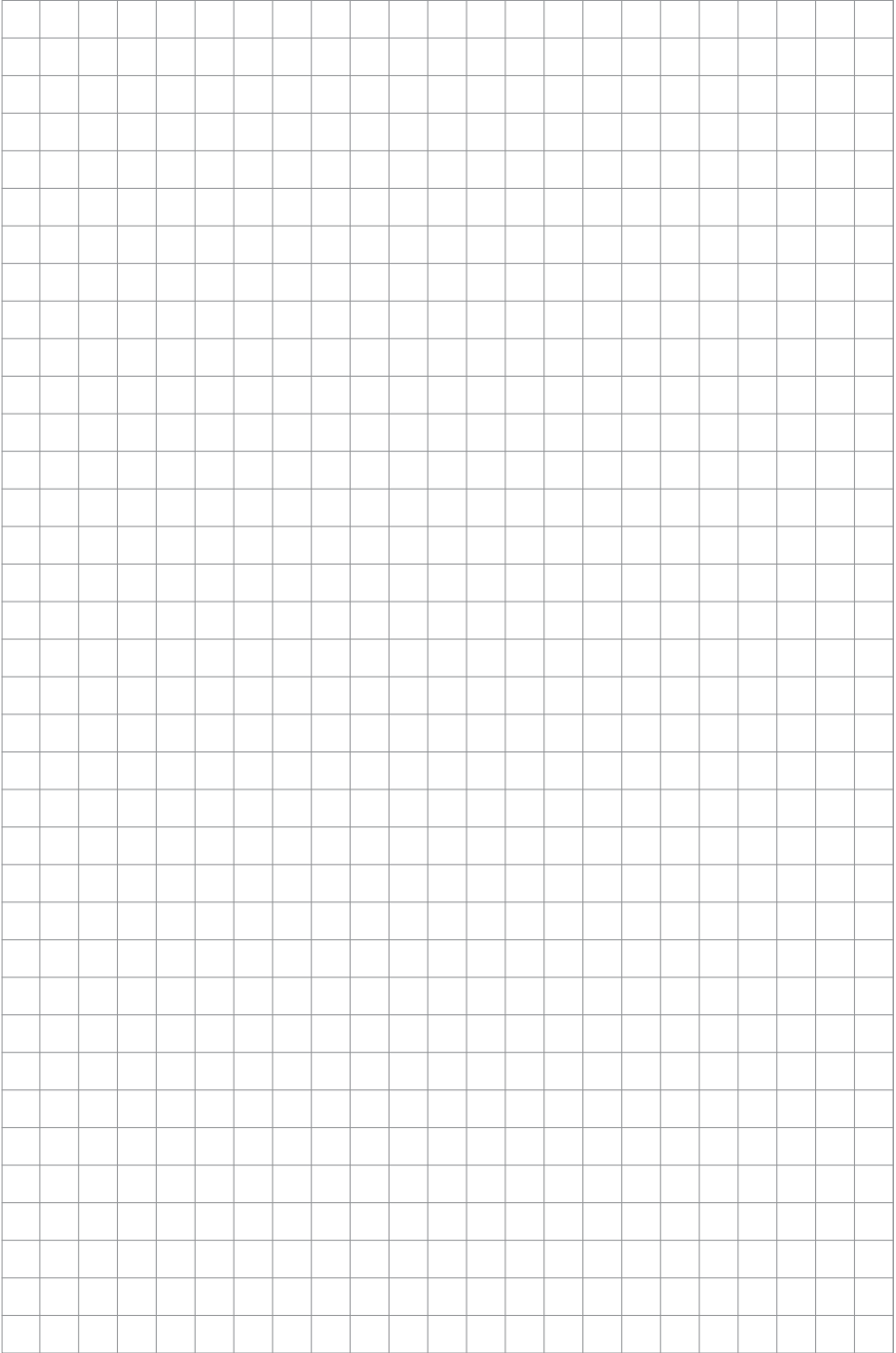
Measured sound power level | Niveau de puissance acoustique mesuré | Livello di potenza sonora misurato | Gemeten geluidsdrukniveau | Naměřená hladina akustického výkonu | Nameraná hladina akustického výkonu | Mért akusztikus teljesítményszint | Zajamčena ravan akustične zmogljivosti | Izmerjena razina akustičke snage | Измерено ниво на звукова мощност | Nivel măsurat al puterii sunetului | Izmereni nivo akustične snage | Ölçülen gürlütlü emisyonu seviyesi | Zmierzony poziom mocy akustycznej

$L_{WA}$       dB (A)









GÜDE GmbH & Co. KG  
Birkichstrasse 6  
74549 Wolpertshausen  
Deutschland  
Tel.: +49-(0)7904/700-0  
Fax.: +49-(0)7904/700-250  
eMail: info@guede.com

