

DE

**Originalbetriebsanleitung**

**Tisch- und Kappsäge**

EN

Translation of the original instructions

Flip over combination mitre / bench saw

FR

Traduction du mode d'emploi d'origine

Scie combinée table et onglet

IT

Traduzione del Manuale d'Uso originale

Sega da banco e troncatrice

NL

Vertaling van de originele gebruiksaanwijzing

Tafel- en afkortzaag

CZ

Překlad originálního návodu k provozu

Stolová a zkracovací pila

SK

Preklad originálneho návodu na prevádzku

Stolová a skracovacia píla

HU

Az eredeti használati utasítás fordítása

Asztali & fejező fűrész

PL

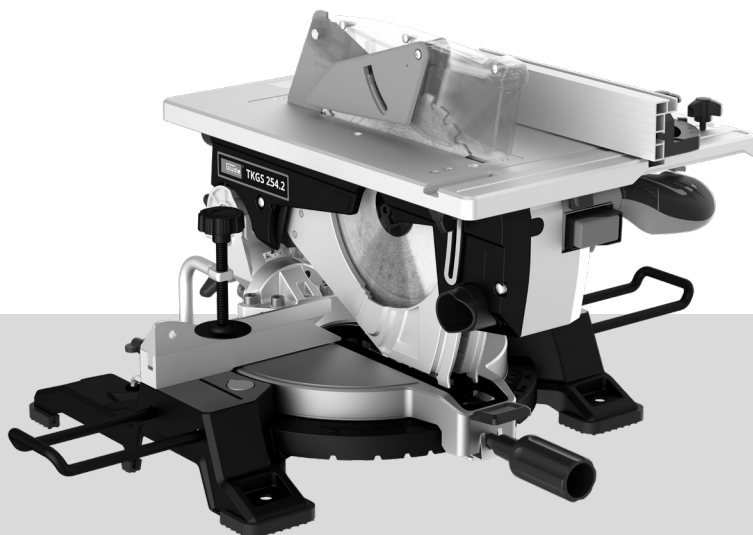
Tłumaczenie oryginalnej instrukcji obsługi

Pilarka stołowa ukośnica

ES

Traducción del manual de instrucciones original

Sierra de mesa y tronzadora



## Tisch- & Kappsäge TKGS 254.2

55269



GÜDE GmbH & Co. KG  
Birkichstrasse 6  
74549 Wolpertshausen  
Deutschland



**DEUTSCH****Bitte lesen Sie die Betriebsanleitung vor Inbetriebnahme sorgfältig durch.**

ENGLISH

Please read the instructions carefully before starting the machine.

FRANÇAIS

Veuillez lire avec soin le mode d'emploi avant la mise en service

ITALIANO

Leggere attentamente le istruzioni per l'uso prima di mettere in funzione l'elettrodomestico.

NEDERLANDS

Graag instructies zorgvuldig doorlezen vóórdat u de machine in gebruik neemt.

CESKY

Před spuštěním stroje si pečlivě přečtěte návod k používání.

SLOVENSKY

Pred prvým použitím prístroja si pozorne prečítajte návod na obsluhu.

MAGYAR

Kérjük alaposan olvassa el a tájékoztatót mielőtt a gépet használná.

POLSKI

Przed przystąpieniem do uruchomienia prosimy o dokładne zapoznanie się z instrukcją obsługi.

ESPAÑOL

Por favor, lea este manual de instrucciones detenidamente antes de la puesta en marcha.



**INBETRIEBNAHME** | STARTING-UP THE MACHINE | MISE EN SERVICE | MESSA IN FUNZIONE |  
INBEDRIJFSTELLING | UVEDENÍ DO PROVOZU | UVEDENIE DO PREVÁDZKY | ÜZEMBE HELYEZÉS |  
URUCHOMIENIE | PUESTA EN MARCHA \_\_\_\_\_

2

<b>Deutsch</b>	<b>TECHNISCHE DATEN   BESTIMMUNGSGEMÄSSE VERWENDUNG   SICHERHEITSHINWEISE   WARTUNG   GEWÄHRLEISTUNG</b> _____	25
<b>English</b>	TECHNICAL DATA   SPECIFIED CONDITIONS OF USE   SAFETY INSTRUCTIONS   MAINTENANCE   GUARANTEE _____	31
<b>Français</b>	CARACTÉRISTIQUES TECHNIQUES   UTILISATION CONFORME À LA DESTINATION   CONSIGNES DE SÉCURITÉ   ENTRETIEN   GARANTIE _____	36
<b>Italiano</b>	DATI TECNICI   USO IN CONFORMITÀ ALLA DESTINAZIONE   ISTRUZIONI DI SICUREZZA   MANUTENZIONE   GARANZIA _____	42
<b>Nederlands</b>	TECHNISCHE GEGEVENS   VOORGESCHREVEN GEBRUIK VAN HET SYSTEEM   VEILIGHEIDSAADVIEZEN   ONDERHOUD   GARANTIE _____	48
<b>Cesky</b>	TECHNICKÉ ÚDAJE   POUŽITÍ V SOULADU S URČENÍM   BEZPEČNOSTNÍ POKYNY   ÚDRŽBA   ZÁRUKA _____	54
<b>Slovensky</b>	TECHNICKÉ ÚDAJE   POUŽITIE PODĽA PREDPISOV   BEZPEČNOTNÉ POKYNY   ÚDRŽBA   ZÁRUKA _____	59
<b>Magyar</b>	MŰSZAKI ADATOK   RENDELTETÉS SZERINTI HASZNÁLAT   BIZTONSÁGI UTASÍTÁSOK   KARBANTARTÁS   JÓTÁLLÁS _____	65
<b>Polski</b>	DANE TECHNICZNE   ZASTOSOWANIE ZGODNE Z PRZEZNACZENIEM   WSKAZÓWKI BEZPIECZEŃSTWA   KONSERWACJA   GWARANCJA _____	70
<b>Español</b>	TDATOS TÉCNICOS   USO PREVISTO   INSTRUCCIONES DE SEGURIDAD   MANTENIMIENTO   GARANTÍA _	77

**EG-Konformitätserklärung** | EU Declaration of Conformity | Certificat de conformité aux directives européennes |  
Dichiarazione di conformità alla norme UE | EU-conformiteitverklaring | Prohlášení o shodě EU | Vyhlásenia o zhode EU |  
EU-Megfelelőségi nyilatkozat | Deklaracja zgodności WE | Declaración CE de conformidad \_\_\_\_\_

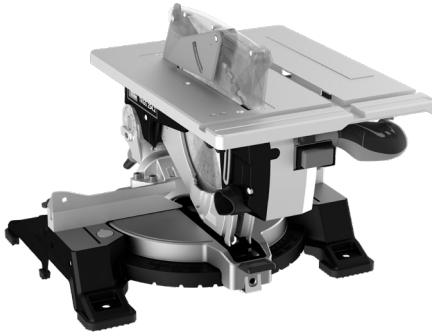
83



**LIEFERUMFANG** | DELIVERED ITEMS | ARTICLES DÉLIVRÉS | VOLUME DELLA FORNITURA |  
LEVERINGSOMVANG | OBJEM DODÁVKY | ROZSAH DODÁVKY | SZÁLLÍTÁSI TERJEDELEM



1



2



3



4



5



6





DE	<b>Montage</b>	PL	Montaż
EN	Assembly	ES	Montaje
FR	Assemblage		
IT	Montaggio		
NL	Montage		
CZ	Montáž		
SK	Montáž		
HU	Szerelés		



7-12

DE	<b>Inbetriebnahme</b>	PL	Uruchomienie
EN	Starting-up the machine	ES	Puesta en marcha
FR	mise en service		
IT	Messa in funzione		
NL	Inbedrijfstelling		
CZ	Uvedení do provozu		
SK	Uvedenie do prevádzky		
HU	Üzembe helyezés		



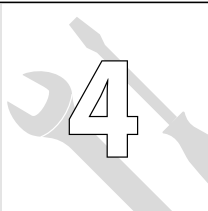
13-22

DE	<b>Betrieb</b>	PL	Eksplatacja
EN	Operation	ES	Funcionamiento
FR	Fonctionnement		
IT	Esercizio		
NL	Gebruik		
CZ	Provoz		
SK	Prevádzka		
HU	Üzemeltetés		

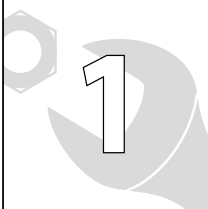


23

DE	<b>Wartung</b>	PL	Konserwacja
EN	Maintenance	ES	Mantenimiento
FR	Entretien		
IT	Manutenzione		
NL	Onderhoud		
CZ	Údržba		
SK	Údržba		
HU	Karbantartás		

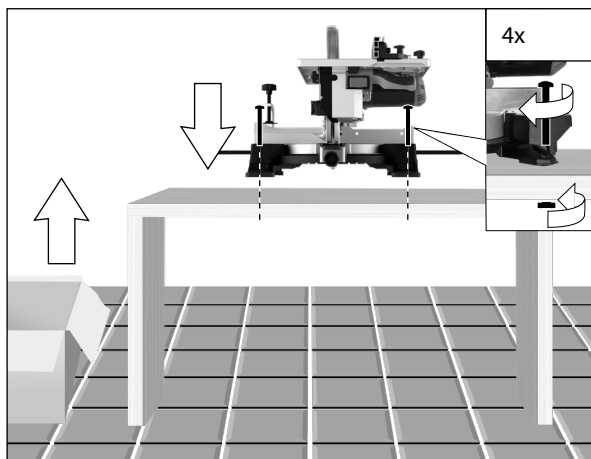


24-26



DE **Montage**  
 EN Assembly  
 FR Assemblage  
 IT Montaggio  
 NL Montage  
 CZ Montáž  
 SK Montáž  
 HU Szerelés

PL Montaż  
 ES Montaje



**TIP**



**Im Lieferumfang nicht enthalten.**

Not included in standard equipment.

Ces pièces ne font pas partie de la livraison, on incluso nella dotazione standard.

Wordt niet meegeleverd.

V dodávce neobsaženo.

Ingår ej i leveransomfånget.

Não incluído no equipamento normal.

Neobsahuje štandardná výbava.

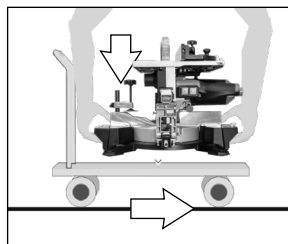
Nem tartozéka a készüléknek.

U opsegu isporuke nije sadržano.

He e включено в обема на доставката.

Nie zawarte w zakresie dostawy.

No está incluido en la entrega.



DE **Montage**

EN Assembly

FR Assemblage

IT Montaggio

NL Montage

CZ Montáž

SK Montáž

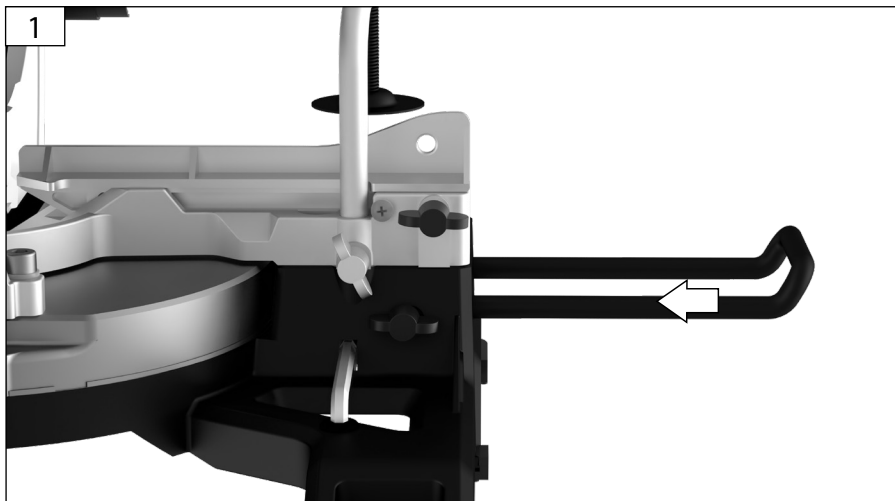
HU Szerelés

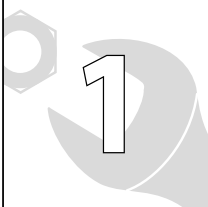
PL Montaż

ES Montaje



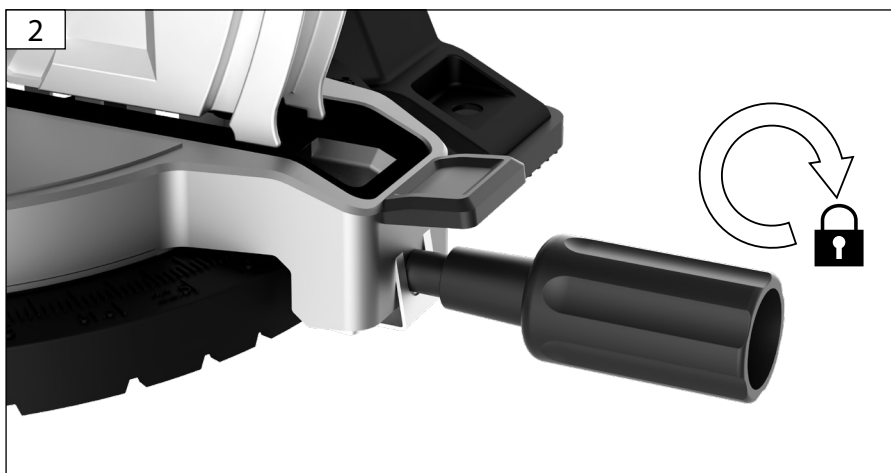
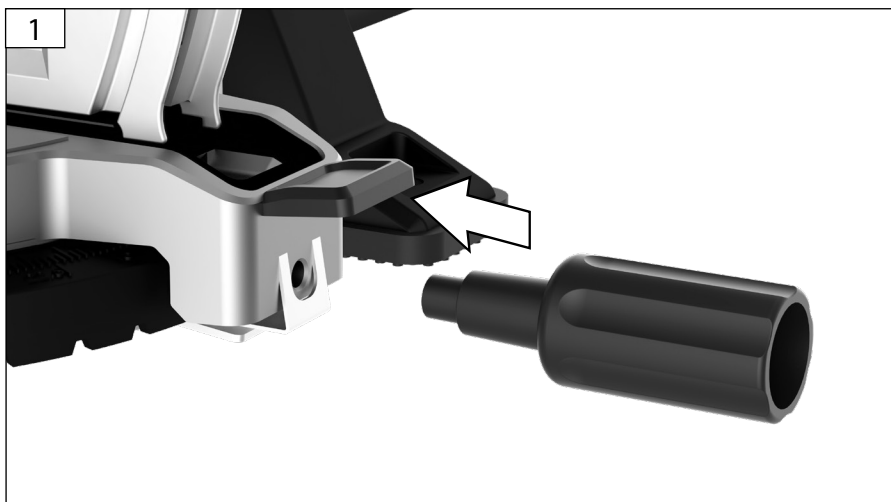
7





DE **Montage**  
EN Assembly  
FR Assemblage  
IT Montaggio  
NL Montage  
CZ Montáž  
SK Montáž  
HU Szerelés

PL Montaż  
ES Montaje



DE **Montage**  
EN Assembly  
FR Assemblage  
IT Montaggio  
NL Montage  
CZ Montáž  
SK Montáž  
HU Szerelés

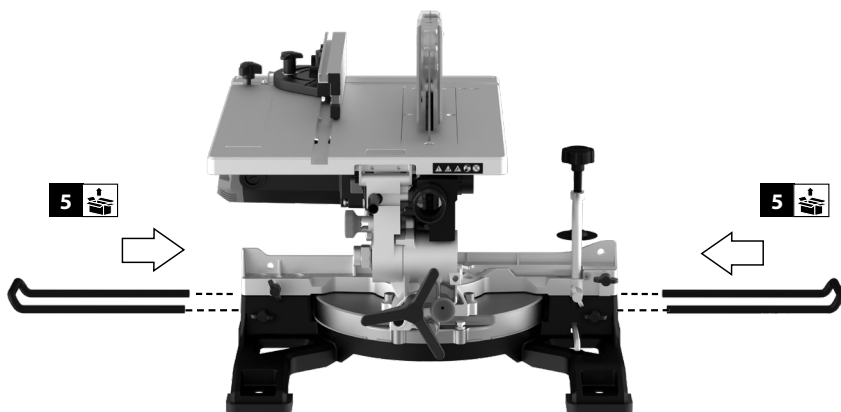
PL Montaż  
ES Montaje



9



1



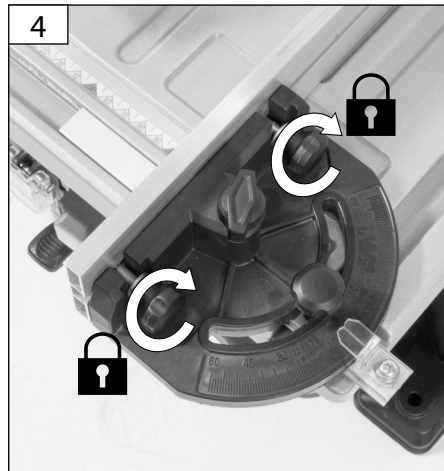
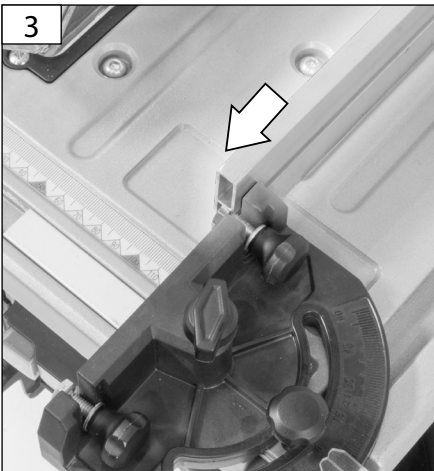
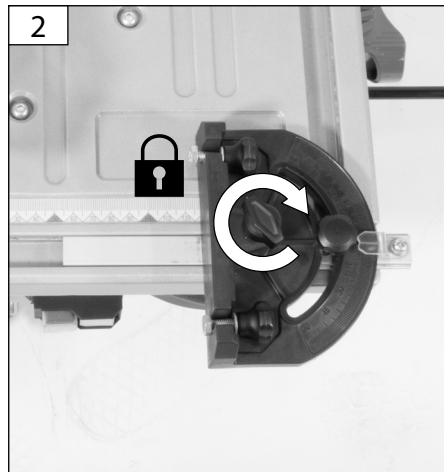
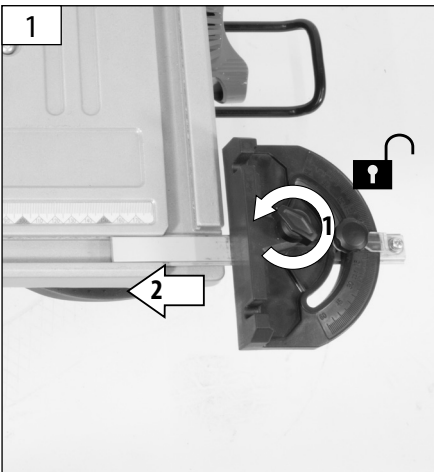
2





DE **Montage**  
 EN Assembly  
 FR Assemblage  
 IT Montaggio  
 NL Montage  
 CZ Montáž  
 SK Montáž  
 HU Szerelés

PL Montaż  
 ES Montaje



DE **Inbetriebnahme - Tischkreissäge**

PL Uruchomienie – Pila tarczowa

EN Starting-up the machine - Circular table saw

ES Puesta en marcha - Sierra circular de mesa

FR mise en service - Scie circulaire de table

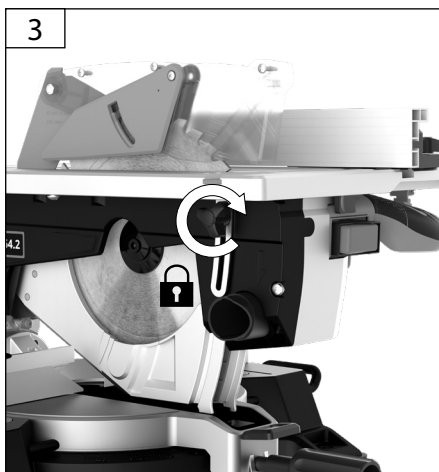
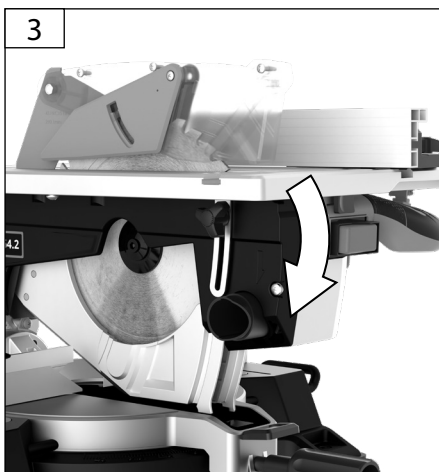
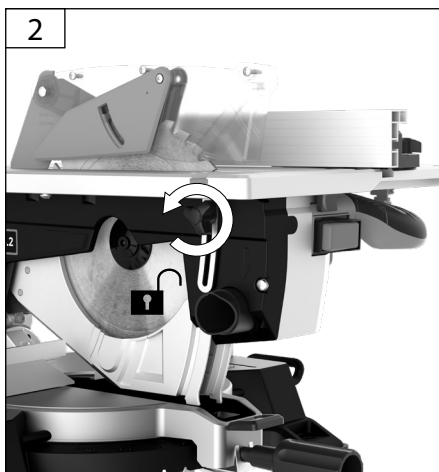
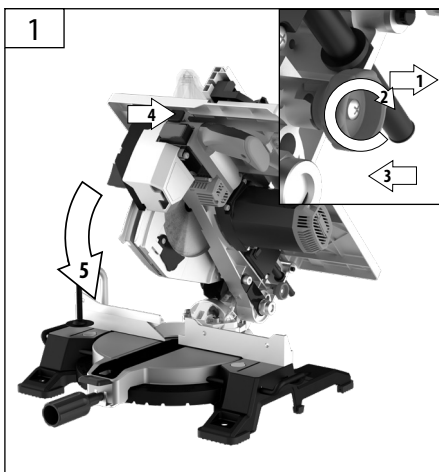
IT Messa in funzione - Sega circolare da tavola

NL Inbedrijfstelling - tafelcirkelzaag

CZ Uvedení do provozu - Stolní kotoučová pila

SK Uvedenie do prevádzky - Stolová kotúčová píla

HU Üzembe helyezés - Asztali tárcsás fűrész





DE **Inbetriebnahme - Radial Kappsäge**

EN Starting-up the machine - Mitre-box saw

FR mise en service - Scie oscillatoire

IT Messa in funzione - Sega radiale ad  
intestare

NL Inbedrijfstelling - Afkortzaag

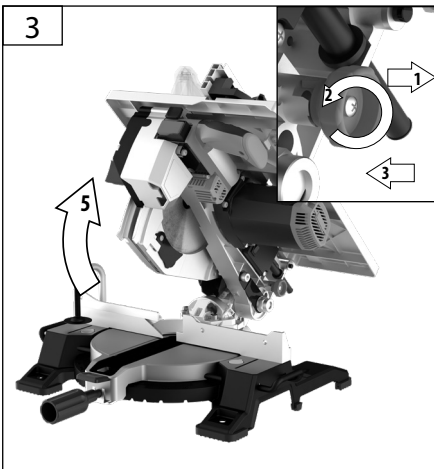
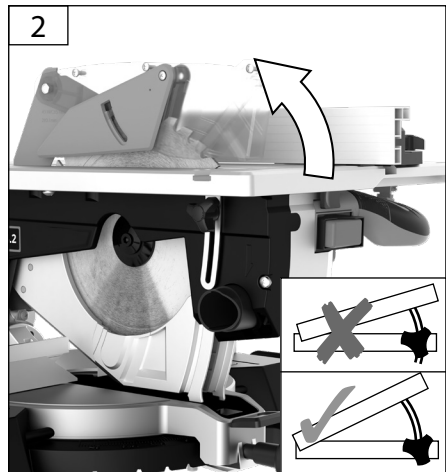
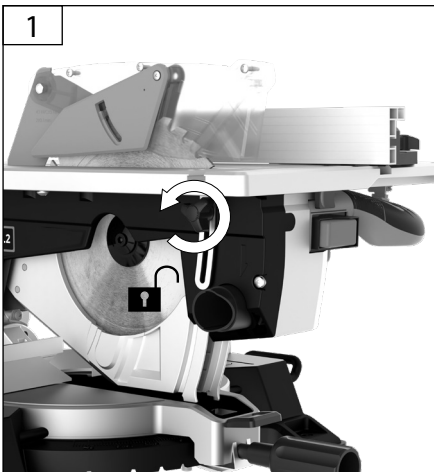
CZ Uvedení do provozu - Pokosová pila

SK Uvedenie do prevádzky - Skracovacia píla

HU Üzembe helyezés - Radiális fejezőfűrész

PL Uruchomienie - Ukośnica

ES Puesta en marcha - Tronzadora radial





DE **Sägeblattwechsel**

EN Sawblade Change

FR Changement de lame

IT Blade cambiamento

NL Wisselen van zaagblad

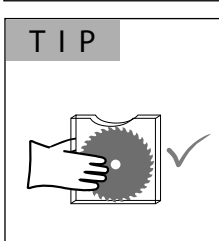
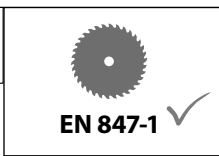
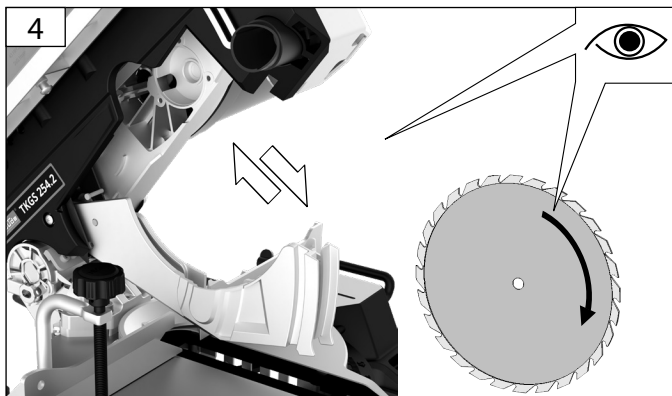
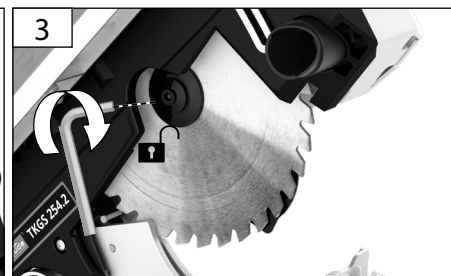
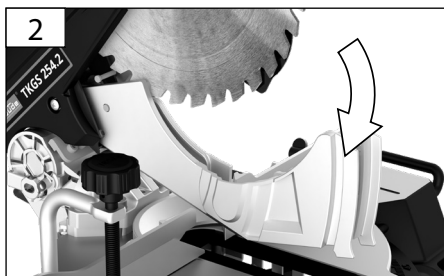
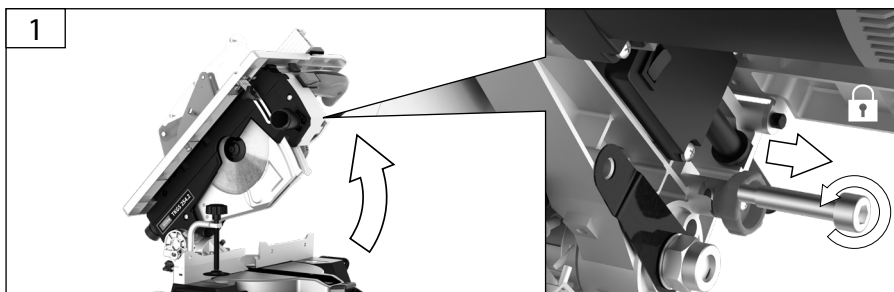
CZ Blade změna

SK Blade zmena

HU Blade váltózás

PL Wymiana tarczy pilarskiej

ES Cambio de la hoja de sierra





DE **Sägeblattwechsel**

EN Sawblade Change

FR Changement de lame

IT Blade cambiamento

NL Wisselen van zaagblad

CZ Blade změna

SK Blade zmena

HU Blade változás

PL Wymiana tarczy pilarskiej

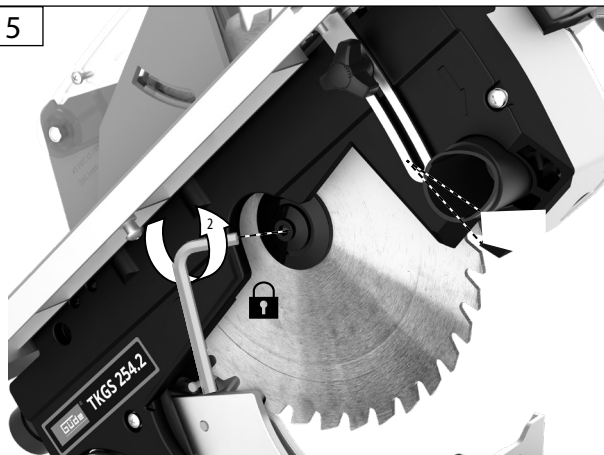
ES Cambio de la hoja de sierra



4



5

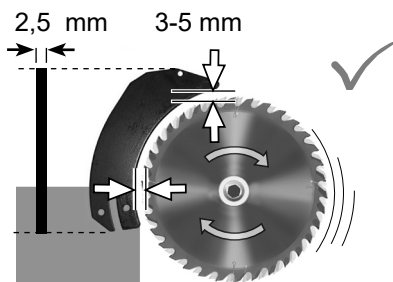


DE **Sägeblattwechsel**  
EN Sawblade Change  
FR Changement de lame  
IT Blade cambiamento  
NL Wisselen van zaagblad  
CZ Blade změna  
SK Blade zmena  
HU Blade változás

PL Wymiana tarczy pilarskiej  
ES Cambio de la hoja de sierra



5



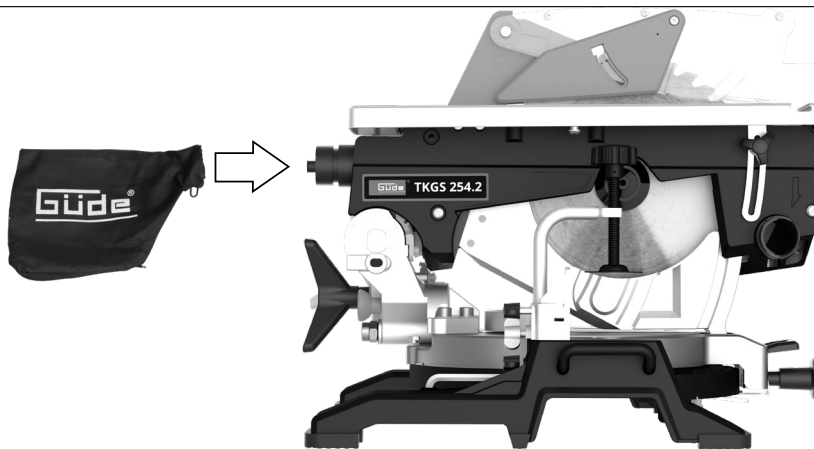
2

DE **Staubabsaugung**  
 EN Dust extractor  
 FR Fonction aspirateur  
 IT Funzione aspiratore  
 NL Stofafzuiging  
 CZ Odsávání prachu  
 SK Odsávanie prachu  
 HU Porelszívás

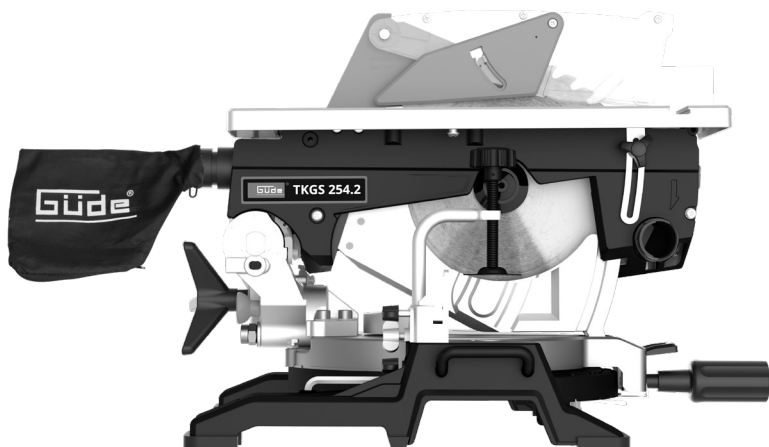
PL Odsysanie pyłu  
 ES Aspiración de polvo



1

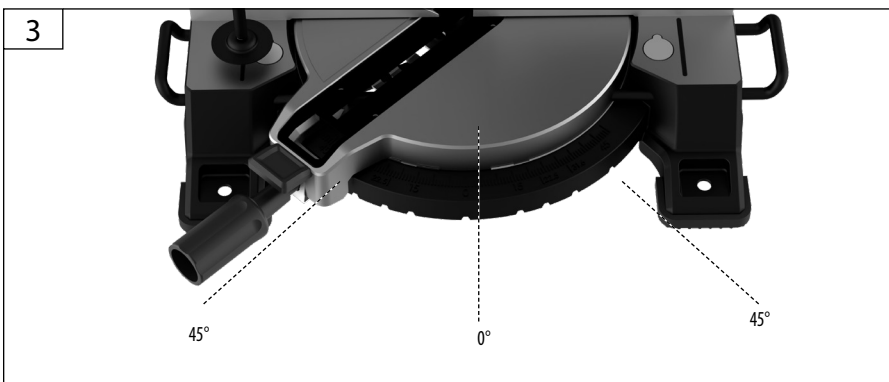
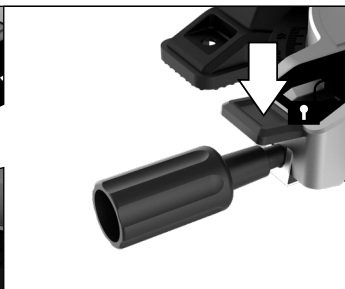
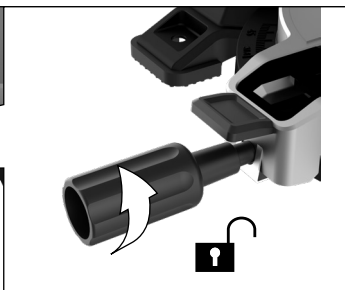
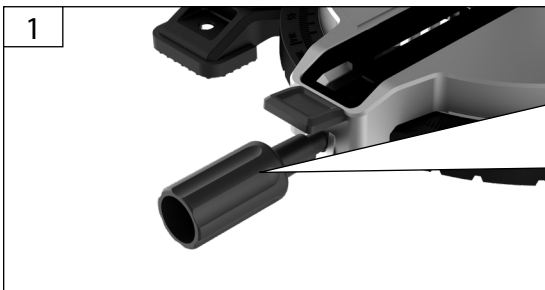


2



DE **Gehrung einstellen**  
EN Set mitre  
FR Régler l'onglet  
IT Impostare la bisellatura  
NL Verstek instellen  
CZ Nastavte zkosení  
SK Nastavte úkos  
HU Gérvágás beállítása

PL Ustawianie skosu  
ES Ajuste del inglete





DE **Neigung einstellen**

EN Set incline

FR Régler l'inclinaison

IT Impostare l'inclinazione

NL Hellingshoek instellen

CZ Nastavte sklon

SK Nastavte sklon

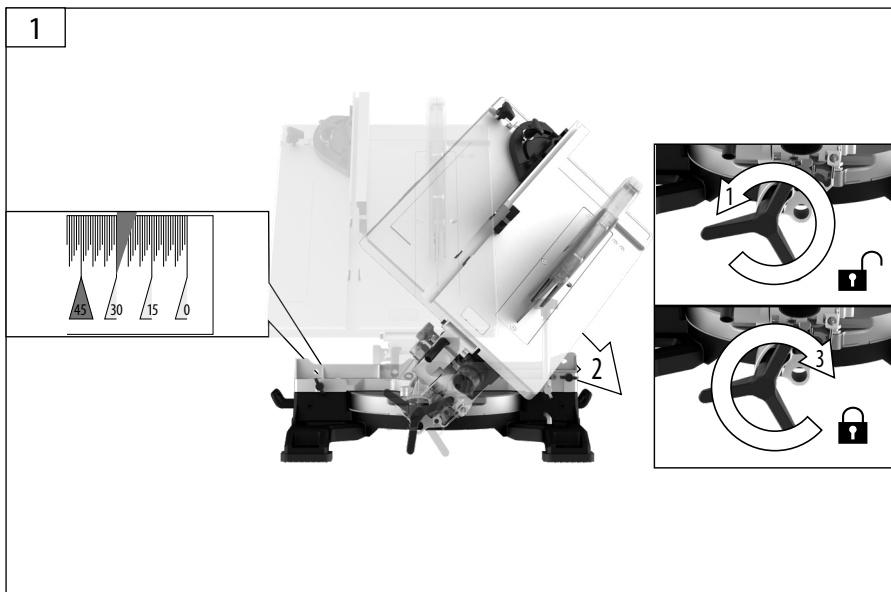
HU Dőlésszög beállítása

PL Ustawianie nachylenia

ES Ajustar inclinación



1



DE **Werkstück einspannen**

EN Clamp workpiece

FR Immobiliser la pièce

IT Fissare il pezzo

NL Werkstuk spannen

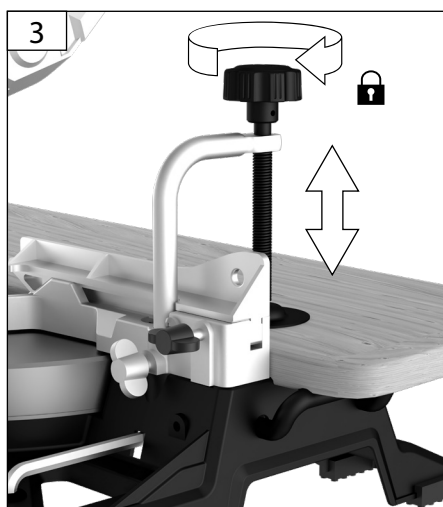
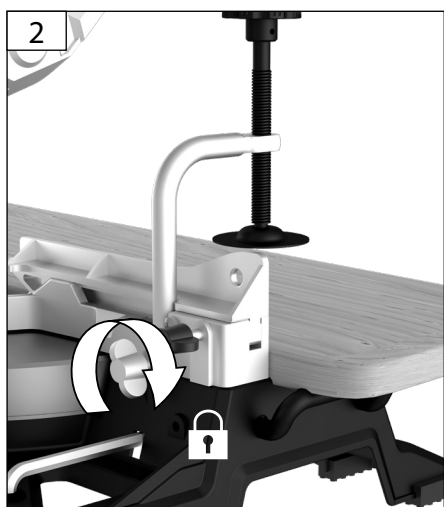
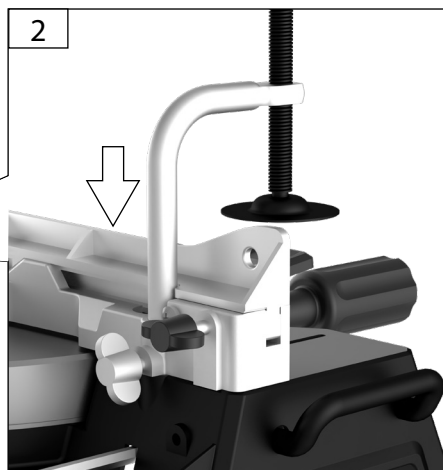
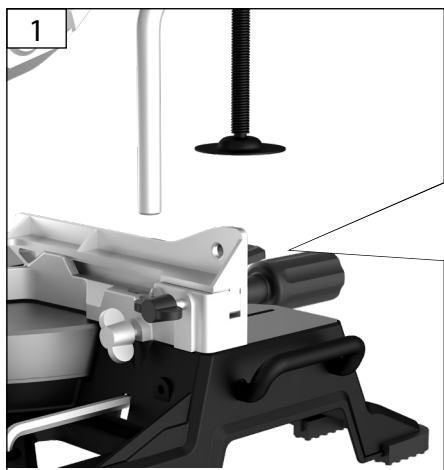
CZ Upnéte obrobek

SK Upnite obrobok

HU Munkadarab befogása

PL Mocowanie przedmiotu obrabianego

ES Sujetar pieza de trabajo





DE **Laser**  
EN Laser  
FR Laser  
IT Laser  
NL Laser  
CZ Laser  
SK Laser  
HU Lézer

PL Laser  
ES Láser



**CLASS 2 LASER**





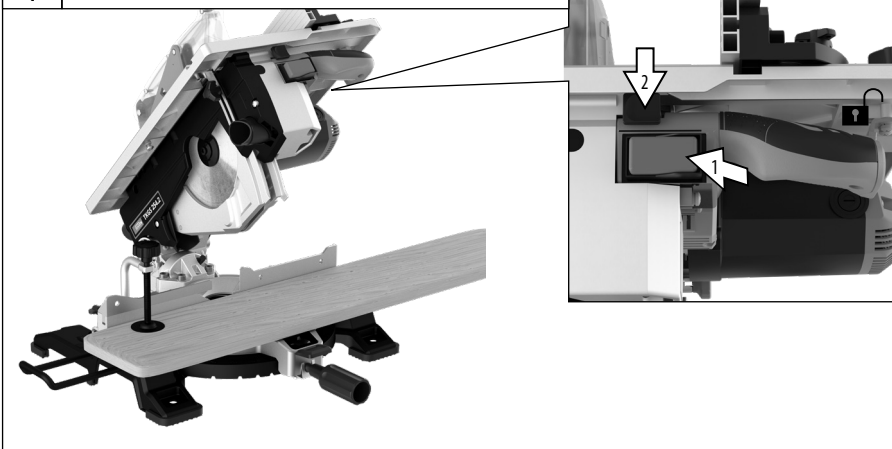
DE **Betrieb**  
EN Operation  
FR Fonctionnement  
IT Esercizio  
NL Gebruik  
CZ Provoz  
SK Prevádzka  
HU Üzemeltetés

PL Eksploatacja  
ES Funcionamiento

START  
3  
STOP



1 **START**

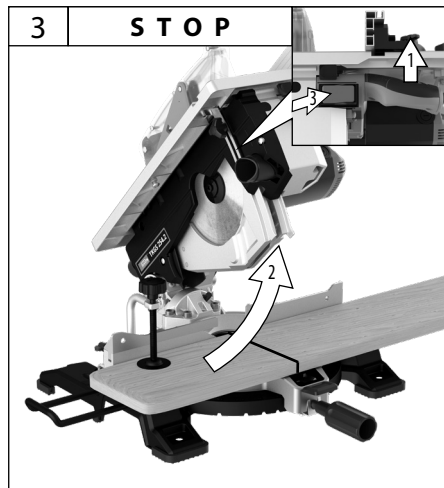


2



3

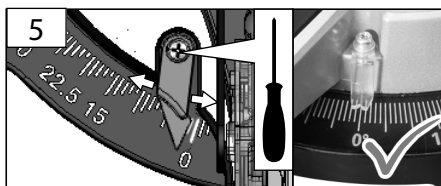
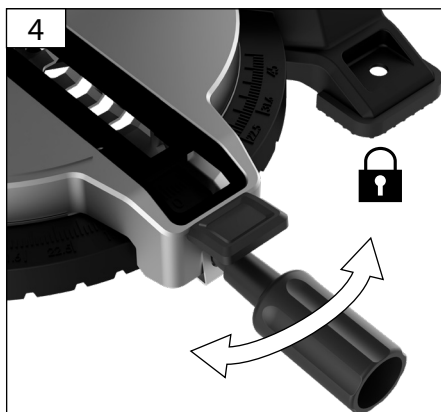
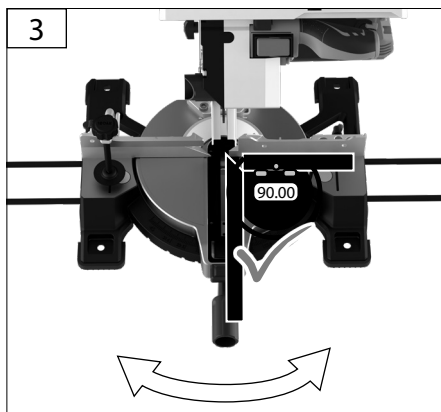
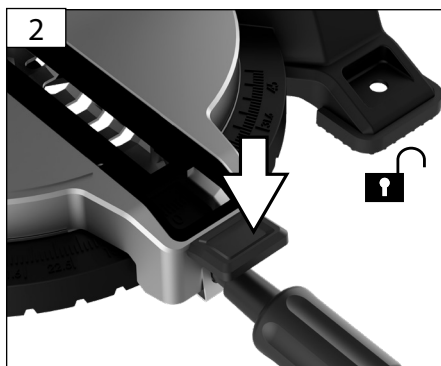
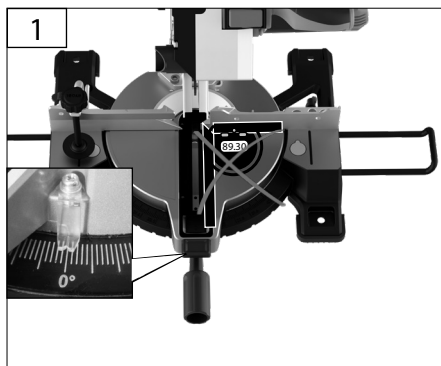
**STOP**





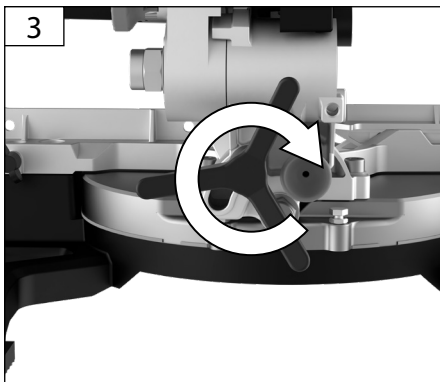
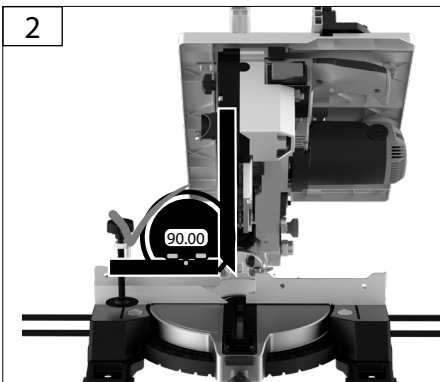
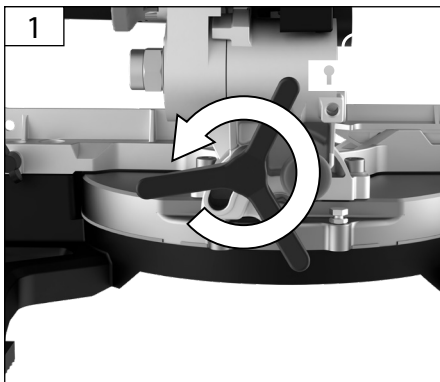
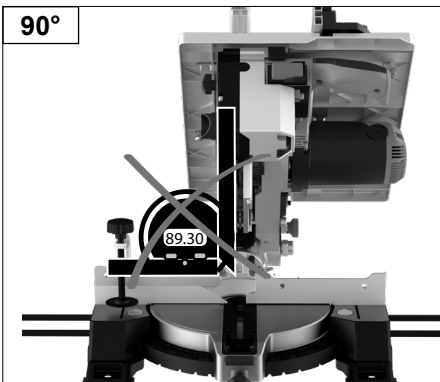
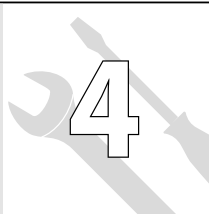
DE **Wartung**  
 EN Maintenance  
 FR Entretien  
 IT Manutenzione  
 NL Onderhoud  
 CZ Údržba  
 SK Údržba  
 HU Karbantartás

PL Konserwacja  
 ES Mantenimiento



DE **Wartung**  
EN Maintenance  
FR Entretien  
IT Manutenzione  
NL Onderhoud  
CZ Údržba  
SK Údržba  
HU Karbantartás

PL Konserwacja  
ES Mantenimiento

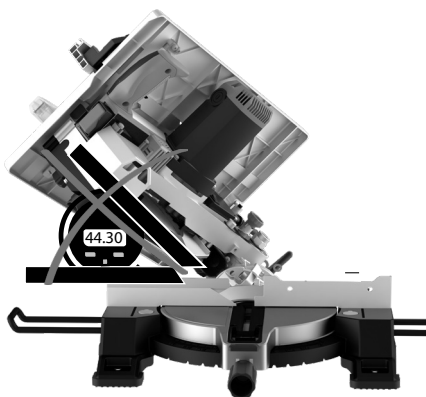




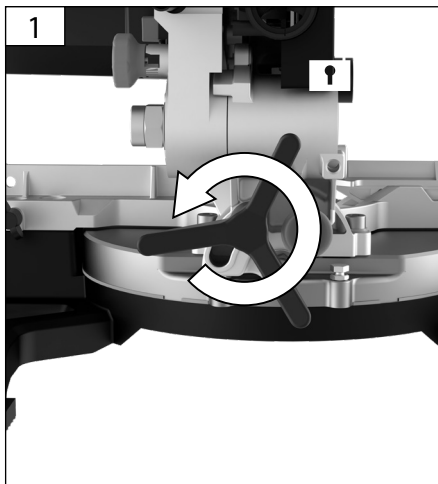
DE **Wartung**  
EN Maintenance  
FR Entretien  
IT Manutenzione  
NL Onderhoud  
CZ Údržba  
SK Údržba  
HU Karbantartás

PL Konserwacja  
ES Mantenimiento

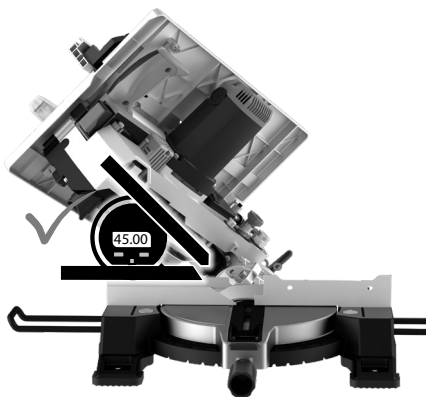
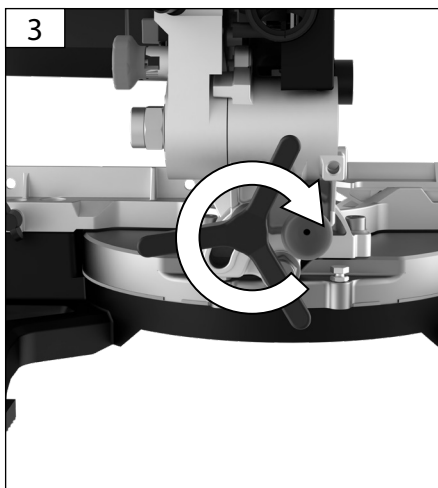
45°



1



3



## Technische Daten

Tisch- und Kappsäge	TKGS 254.2
Artikel-Nr.	55269
Bemessungsspannung	220~240V
Bemessungsfrequenz	50 Hz
Bemessungsaufnahme	1800 W
Bemessungs-Leerlaufdrehzahl	4800 min <sup>-1</sup>
Sägeblatt-ø	254 mm, 48 Z
Sägeblattdicke	2,6 mm
Bohrungsdurchmesser Sägeblatt	30 mm
Dicke Spaltkeil	2 mm
Schnitttiefe max. beim Betrieb der Tischkreissäge	60 mm
Gehrungssäge Schnittleistung max.	
Gehrung 0° x Schräge 90°	70x130 mm
Gehrung 0° x Schräge 45°	48x130 mm
Gehrung 45° (links) x Schräge 90°	70x85 mm
Gehrung 45° (rechts) x Schräge 90°	70x64 mm
Gehrung 45° (links) x Schräge 45°	48x38 mm
Gehrung 45° (rechts) x Schräge 45°	48x83 mm
Werkstückabmessungen min.	200 x 10 mm
Innen ø – Absaugstutzen	30 mm
Gewicht	15 kg
<b>Geräuschangaben</b>	
Schalldruckpegel L <sub>pA</sub>	94,5 dB (A)
Schallleistungspegel L <sub>WA</sub>	108 dB (A)
Gemessen nach EN 61029; Unsicherheit K = 3 dB (A)	
<b>Gehörschutz tragen!</b>	

Bei den genannten Zahlenwerten handelt es sich um Emissionspegel und nicht notwendigerweise um sichere Arbeitspegel. Obwohl es eine Korrelation zwischen dem Emissions- und dem Belastungspegel gibt, kann diese nicht zuverlässig zur Feststellung darüber verwendet werden, ob weitere Sicherheitsmaßnahmen erforderlich sind oder nicht. Zu den Faktoren, die den tatsächlichen Belastungspegel der Beschäftigten beeinflussen, gehören die Charakteristika des Arbeitsraumes, andere Lärmquellen, d. h. die Anzahl der Maschinen sowie andere in der Nähe ablaufende Prozesse usw. Außerdem kann der zulässige Belastungspegel von Land zu Land variieren. Diese Informationen sollen es dem Anwender der Maschine erlauben, eine bessere Bewertung der Gefährdungen und Risiken vorzunehmen.



Benutzen Sie das Gerät erst nachdem Sie die Betriebsanleitung aufmerksam gelesen und verstanden haben.

Machen Sie sich mit den Bedienungselementen und dem richtigen Gebrauch des Gerätes vertraut. Beachten Sie alle in der Anleitung aufgeführten Sicherheitshinweise. Verhalten Sie sich verantwortungsvoll gegenüber anderen Personen.

Der Bediener ist verantwortlich für Unfälle oder Gefahren gegenüber Dritten.

Das Gerät darf nur von Personen betrieben werden,

die das 16. Lebensjahr vollendet haben. Eine Ausnahme stellt die Benutzung als Jugendlicher dar, wenn die Benutzung im Zuge einer Berufsausbildung zur Erreichung der Fertigkeit unter Aufsicht eines Ausbilders erfolgt.

Falls über den Anschluss und die Bedienung des Gerätes Zweifel entstehen sollten, wenden Sie sich an den Kundendienst.

### Bestimmungsgemäße Verwendung

Die Säge ist ausschließlich zum Sägen von Profilhöl-

zern innerhalb der in den technischen Daten angegebenen Schnittleistungen bestimmt.

Bei Nichtbeachtung der Bestimmungen, aus den allgemein gültigen Vorschriften sowie den Bestimmungen aus dieser Anleitung, kann der Hersteller für Schäden nicht verantwortlich gemacht werden.

**⚠ Es ist strengstens untersagt, die an der Maschine befindlichen Schutzeinrichtungen zu demontieren, abzuändern, Zweck zu entfremden oder fremde Schutzeinrichtungen anzubringen.**

## Restrisiken

Auch bei richtiger Verwendung und Einhaltung aller Sicherheitsbestimmungen, können noch Restrisiken bestehen.

- Geräuschemission
- Staubemission
- Hand-Arm-Schwingungen
- Verbrennungsgefahr  
Werkzeug und Werkstück erhitzen sich beim Betrieb
- Verletzungsgefahr  
scharfe Werkzeuge und Werkstückkanten

## Verhalten im Notfall

Leiten Sie die der Verletzung entsprechend notwendigen Erste Hilfe Maßnahmen ein und fordern Sie schnellst möglich qualifizierte ärztliche Hilfe an. Bewahren Sie den Verletzten vor weiteren Schädigungen und stellen Sie diesen ruhig. Wenn Sie Hilfe anfordern, machen Sie folgende Angaben: 1. Ort des Unfalls, 2. Art des Unfalls, 3. Zahl der Verletzten, 4. Art der Verletzungen

## Symbole



WARNUNG/Achtung!



WARNUNG - Zur Verringerung eines Verletzungsrisikos Betriebsanleitung lesen.



Vor Durchführung jeglicher Arbeiten am Gerät immer den Stecker aus der Steckdose ziehen.



Schutzbrille tragen!  
Gehörschutz tragen!



Geeignete Staubschutzmaske tragen.



Schutzhandschuhe tragen!



Niemals die Hände in den Bereich des Sägeblattes bringen.



Vor Nässe schützen.  
Die Maschine nicht dem Regen aussetzen.



Warnung vor gefährlicher elektrischer Spannung



Warnung vor Schnittverletzungen



Abstand von Personen  
Achten Sie darauf, dass sich keine Personen im Gefahrenbereich aufhalten.



Elektrowerkzeug der Schutzklasse II.



Schadhafte und/oder zu entsorgende elektrische oder elektronische Geräte müssen an den dafür vorgesehenen Recycling-Stellen abgegeben werden.



CE Konformitätszeichen



WARNUNG! Laserstrahlung



Bemessungsspannung



Wechselstrom



Bemessungs-Leerlaufdrehzahl

## Allgemeine Sicherheitshinweise

### **⚠️ WARNUNG!**

Beim Gebrauch von Elektrowerkzeugen sind zum Schutz gegen elektrischen Schlag, Verletzungs- und Brandgefahr folgende grundsätzliche Sicherheitsmaßnahmen zu beachten.

Lesen Sie alle diese Hinweise, bevor Sie dieses Elektrowerkzeug benutzen, und bewahren Sie die Sicherheitshinweise gut auf.

**Halten Sie Ihren Arbeitsbereich sauber und aufräumt.** Unordentliche Arbeitsplätze und Werkbänke erhöhen die Gefahr von Unfällen und Verletzungen.

**Setzen Sie das Gerät nicht dem Regen aus und benutzen Sie es nicht in nasser oder feuchter Umgebung.**

**Sorgen Sie bei der Arbeit mit dem Gerät immer für ausreichende Beleuchtung bzw. gute Lichtverhältnisse.**

**Arbeiten Sie mit dem Elektrowerkzeug nicht in explosionsgefährdeter Umgebung, in der sich brennbare Flüssigkeiten, Gase oder Stäube befinden. Elektrowerkzeuge erzeugen Funken, die den Staub oder die Dämpfe entzünden können.**

**Schützen Sie sich vor elektrischem Schlag.** Vermeiden Sie Körperkontakt mit geerdeten Objekten (z.B. Rohre, Heizkörper, Elektroherde und Kühlgeräte). Es besteht ein erhöhtes Risiko durch elektrischen Schlag, wenn Ihr Körper geerdet ist.

**Halten Sie Kinder und andere Personen während der Benutzung des Elektrowerkzeugs fern.** Lassen Sie sie nicht das Elektrowerkzeug oder das Kabel berühren. Bei Ablenkung können Sie die Kontrolle über das Gerät verlieren.

**Sorgen Sie für die sichere Aufbewahrung von Elektrowerkzeugen.** Werkzeuge, die nicht gebraucht werden, müssen an einem trockenen, möglichst hoch gelegenen Platz, außerhalb der Reichweite von Kindern, aufbewahrt oder unzugänglich verwahrt werden.

**Überlasten Sie das Gerät nicht. Verwenden Sie für Ihre Arbeit das dafür bestimmte Elektrowerkzeug. Mit dem passenden Elektrowerkzeug arbeiten Sie besser und sicherer im angegebenen Leistungsbereich.** Verwenden Sie keine leistungsschwachen Maschinen für schwere Arbeiten.

**Benutzen Sie das Elektrowerkzeug nicht für solche Zwecke, für die es nicht vorgesehen ist.** Verwenden Sie zum Beispiel keine Handkreissäge zum Schneiden von Baumstäben oder Holzscheiten.

Tragen Sie geeignete Kleidung. Tragen Sie keine weite Kleidung oder Schmuck. Halten Sie Haare, Kleidung und Handschuhe fern von sich bewegendenden Teilen. Für Arbeiten im Außenbereich empfehlen wir rutschsichere Arbeitsschuhe. Tragen Sie bei langen Haaren ein Haarnetz.

**Verwenden Sie eine Schutzausrüstung, die auf Sie abgestimmt ist.** Schutzbrille und Hörschutz muss immer getragen werden. Erforderlich ist auch eine Staub- oder Atemmaske. Beim Umgang mit scharfen

Klingen und Sägeblättern müssen immer eng anliegende Handschuhe getragen werden.

**Wenn Staubabsaug- und -auffangeinrichtungen montiert werden können, vergewissern Sie sich, dass diese angeschlossen sind und richtig verwendet werden.** Verwendung einer Staubabsaugung kann Gefährdungen durch Staub verringern.

**Zweckentfremden Sie das Kabel nicht, um das Elektrowerkzeug zu tragen, aufzuhängen oder um den Stecker aus der Steckdose zu ziehen. Halten Sie das Kabel fern von Hitze, Öl, scharfen Kanten oder sich bewegendenden Geräteteilen.** Beschädigte oder verwickelte Kabel erhöhen das Risiko eines elektrischen Schlages.

**Vermeiden Sie eine abnormale Körperhaltung. Sorgen Sie für einen sicheren Stand und halten Sie jederzeit das Gleichgewicht.** Dadurch können Sie das Elektrowerkzeug in unerwarteten Situationen besser kontrollieren.

**Pflegen Sie Elektrowerkzeuge mit Sorgfalt.**

**Halten Sie Schneidwerkzeuge scharf und sauber.** Sorgfältig gepflegte Schneidwerkzeuge mit scharfen Schneidkanten verklemmen sich weniger und sind leichter zu führen.

**Befolgen Sie die Hinweise zur Schmierung und zum Werkzeugwechsel.**

**Kontrollieren Sie regelmäßig die Anschlussleitung des Elektrowerkzeugs, und lassen Sie diese bei Beschädigung von einem anerkannten Fachmann erneuern.**

**Kontrollieren Sie regelmäßig die Verlängerungsleitungen und ersetzen diese, wenn sie beschädigt sind.**

**Halten Sie Handgriffe trocken, sauber und frei von Öl und Fett.**

**Ziehen Sie den Stecker aus der Steckdose und/oder entfernen Sie den Akku bei Nichtgebrauch, bevor Sie Geräteeinstellungen vornehmen, Zubehörteile wechseln wie z.B. Sägeblatt, Bohrer oder Fräser.** Diese Vorsichtsmaßnahme verhindert den unbeabsichtigten Start des Elektrowerkzeuges.

**Entfernen Sie Einstellwerkzeuge oder Schraubenschlüssel, bevor Sie das Elektrowerkzeug einschalten.** Ein Werkzeug oder Schlüssel, der sich in einem drehenden Geräteteil befindet, kann zu Verletzungen führen.

**Vermeiden Sie eine unbeabsichtigte Inbetriebnahme. Vergewissern Sie sich, dass das Elektrowerkzeug ausgeschaltet ist, bevor Sie es an die Stromversorgung und/oder den Akku anschließen, es aufnehmen oder tragen.** Wenn Sie beim Tragen des Elektrowerkzeuges den Finger am Schalter haben oder das Gerät eingeschaltet an die Stromversorgung anschließen, kann dies zu Unfällen führen.

**Wenn Sie mit einem Elektrowerkzeug im Freien arbeiten, verwenden Sie nur Verlängerungskabel, die auch für den Außenbereich zugelassen und dementsprechend gekennzeichnet sind.** Die Anwendung eines für den Außenbereich geeigneten Verlängerungskabels verringert das Risiko eines

elektrischen Schlages.

**Seien Sie aufmerksam, achten Sie darauf, was Sie tun, und gehen Sie mit Vernunft an die Arbeit mit einem Elektrowerkzeug. Benutzen Sie kein Elektrowerkzeug, wenn Sie müde sind oder unter dem Einfluss von Drogen, Alkohol oder Medikamenten stehen.** Ein Moment der Unachtsamkeit beim Gebrauch des Elektrowerkzeuges kann zu ernsthaften Verletzungen führen.

**Überprüfen Sie die Maschine auf eventuelle Beschädigungen.** Vor weiterem Gebrauch des Gerätes müssen Schutzvorrichtungen sorgfältig auf ihre einwandfreie und bestimmungsgemäße Funktion untersucht werden.

**Überprüfen Sie, ob die beweglichen Teile einwandfrei funktionieren und nicht klemmen oder ob Teile beschädigt sind. Sämtliche Teile müssen richtig montiert sein und alle Bedingungen erfüllen, um einen einwandfreien Betrieb des Gerätes sicherzustellen.**

Beschädigte Schutzvorrichtungen und Teile müssen sachgemäß durch eine anerkannte Fachwerkstatt repariert oder ausgewechselt werden, soweit nichts anderes in der Betriebsanleitung angegeben ist.

**Benutzen Sie kein Elektrowerkzeug, dessen Schalter defekt ist.** Ein Elektrowerkzeug, das sich nicht mehr ein- oder ausschalten lässt, ist gefährlich und muss repariert werden. Beschädigte Schalter müssen bei einer Kundendienstwerkstatt ersetzt werden. **WARNUNG** Der Gebrauch anderer Einsatzwerkzeuge und anderen Zubehörs kann eine Verletzungsgefahr für Sie bedeuten.

**Lassen Sie Ihr Elektrowerkzeug durch eine Elektrofachkraft reparieren.** Dieses Elektrowerkzeug entspricht den einschlägigen Sicherheitsbestimmungen. Reparaturen dürfen nur von einer Elektrofachkraft ausgeführt werden, indem Originalersatzteile verwendet werden; anderenfalls können Unfälle für den Benutzer entstehen.

## Sicherheitshinweise für Tisch- und Gehrungssägen

**Tragen Sie geeignete persönliche Schutzausrüstung.**

Gehörschutz zur Verinderung des Risikos schwerhörig zu werden.

Schutzbrille tragen!

Atemschutz zur Verminderung des Risikos, gesundheitsschädlichen Staub einzatmen.

Schließen Sie das Gerät an eine Staubauffangeinrichtung an wenn Holz gesägt wird.

Tragen Sie Handschuhe beim Handhaben von Sägeblättern und rauen Werkstoffen.

Tragen Sie, wann immer praktikabel, die Sägeblätter in einem Behältnis.

Tragen Sie festes und rutschsicheres Schuhwerk.

### Sicherheitsvorkehrungen

Keine Sägeblätter benutzen die beschädigt oder

verformt sind. Nur ordnungsgemäß geschärfte Sägeblätter verwenden.

Beachten Sie die Anweisungen zum richtigen Wechseln und Ausrichten des Sägeblatts, einschließlich der Einzelheiten, wie die Schutzeinrichtungen im Tischkreissäge- und Gehrungssägemodus wieder in ihre ordnungsgemäße Position gebracht werden.

Abgenutzte Tischeinlage ersetzen.

Verwenden Sie nur die vom Hersteller empfohlenen Sägeblätter.

Der Spaltkeil darf nicht dicker als die Schnittfugenbreite und nicht dünner als der Sägeblattgrundkörper sein.

Sägeblätter zum Bearbeiten von Holz müssen EN 847-1 entsprechen. Keine aus Schnellarbeitsstahl gefertigten Sägeblätter verwenden.

### Sicheres Arbeiten

Verwenden Sie im Tischkreissägemodus einen Schiebstock oder ein Schiebholz mit Handgriff, um während der Arbeit mit der Hand dem Sägeblatt nicht zu nahe zu kommen.

Stecken Sie den Schiebstock bei Nichtgebrauch in seinen Halter zurück.

Tragen Sie das Gerät nicht an einer Schutzeinrichtung, sondern an den dafür vorgesehenen Vorrichtungen.

Während des Transports muss der obere Teil des Sägeblattes verdeckt sein, z. B. durch die obere Schutzhaube oder durch Einstellen des Sägeblatts in seine niedrigste Stellung.

Den Boden von Materialresten z.B. Späne und Sägereste freihalten.

Die Bedienperson muss ausreichend in Anwendung, Einstellung und Bedienung der Maschine geschult sein.

Achten Sie beim Schrägschneiden auf sichere Befestigung des Arms.

Achten Sie im Tischkreissägemodus auf sichere Befestigung des Arms in Arbeitsposition.

Beim Verlassen des Arbeitsplatzes das Gerät abschalten.

Achten Sie auf eine sichere Befestigung des Tischkreissägetisches in der gewählten Höhe.

Die zulässige Drehzahl des Einsatzwerkzeuges muss mindestens so hoch sein wie die auf dem Elektrowerkzeug angegebene Höchstdrehzahl.

Achten Sie darauf, nur solche Distanzscheiben und Spindelringe zu verwenden, die für den vom Hersteller angegebenen Zweck geeignet sind.

Der obere Teil des Sägeblattes muss im Gehrungssägemodus vollständig umschlossen sein.

Entfernen Sie keine Schnittreste oder sonstige Werkstückteile aus dem Schnittbereich, solange die Maschine mit ungeschütztem Sägeblatt läuft.

Nicht in den Gefahrenbereich der laufenden Maschine greifen.

Achten Sie darauf, dass im Tischkreissägemodus der Spaltkeil ordnungsgemäß eingestellt ist.



Verwenden Sie beim Sägen von Falzen und Nuten im Tischkreissägemodus die notwendigen Schutzeinrichtungen.

Die Maschine darf nicht zum Einstezschneiden verwendet werden.

Wählen Sie die Drehzahl in Abhängigkeit von den verschiedenen zu bearbeitenden Werkstoffen.

Achten Sie darauf, dass im Tischkreissägemodus die untere Säge-Schutzeinrichtung verwendet wird und ordnungsgemäß eingestellt ist.

Spannen Sie das Werkstück im Gehrungssägemodus immer am Sägertisch fest.

Beachten Sie, dass die Maschine vor jedem Sägevorgang sicher steht.

Befestigen Sie die Maschine bei Bedarf an einer Werkbank oder Ähnlichem.

Sorgen Sie bei Werkstücken, die breiter oder länger als die Tischoberseite sind, für eine angemessene Abstützung, z. B. durch Tischverlängerungen oder Sägeböcke.

Stellen Sie bei der Ausführung von Gehrungs-, Neigungs- oder Doppelgehrungsschnitten den Gleitanschlag so ein, daß das richtige Spiel für die Aufgabe sichergestellt wird.

Verwenden Sie die Säge nur, wenn die Schutzeinrichtungen funktionsfähig sind, sich in gutem Zustand und in der vorgesehenen Position befinden.

Beachten Sie, dass die Säge im Tischkreissäge- oder Gehrungssägemodus jeweils ordnungsgemäß aufgestellt ist.

### **Verletzungsgefahr!**

Bringen Sie nie Körperteile oder Kleidung in die Nähe rotierender Teile des Gerätes.

Führen Sie vor jedem Betreiben eine Sichtprüfung durch.

Kontrollieren Sie besonders Sicherheitseinrichtungen, elektrische Bedienelemente, elektrische Leitungen und Schraubverbindungen auf Beschädigungen und festen Sitz. Ersetzen Sie gegebenenfalls beschädigte Teile vor dem Betreiben.

Schalten Sie die Maschine bei einer Blockade sofort ab. Ziehen Sie den Netzstecker und entfernen Sie das verklemmte Werkstück.

## Netzanschluss

### **Der Betrieb ist nur mit Fehlerstrom-Schutzschalter (RCD max. Fehlerstrom 30mA) zulässig.**

Nur an Einphasen-Wechselstrom und nur an die auf dem Leistungsschild angegebene Netzspannung anschließen. Anschluss ist auch an Steckdosen ohne Schutzkontakt möglich, da ein Aufbau der Schutzklasse II vorliegt. Maschine nur ausgeschaltet an die Steckdose anschließen. Das Gerät erfüllt die Anforderungen der EN 61000-3-11 und unterliegt Sonderan-

schlussbedingungen. Das heißt, dass eine Verwendung an beliebigen frei wählbaren Anschlusspunkten nicht zulässig ist. Das Gerät kann bei ungünstigen Netzverhältnissen zu vorübergehenden Spannungsschwankungen führen. Das Gerät ist ausschließlich zur Verwendung an Anschlusspunkten vorgesehen, die eine maximale zulässige Netzimpedanz von  $Z_{\max} = 0,233 \Omega$  nicht überschreiten. Sie müssen als Benutzer sicherstellen, wenn nötig in Rücksprache mit Ihrem Energieversorgungsunternehmen, dass Ihr Anschlusspunkt, an dem Sie das Gerät betreiben möchten, die oben genannte Anforderung erfüllt.

## Laser

Nicht in den Laserstrahl blicken und nicht auf andere Personen richten.

Nicht mit optischen Hilfsmitteln (Fernglas, Fernrohr) in den Laser blicken.


Reparaturen dürfen nur von autorisierten Service-Technikern durchgeführt werden.

**WARNUNG** Tauschen Sie den eingebauten Laser oder die Leuchtdiode nicht gegen einen anderen Typ aus.

Den Laser nicht auf reflektierende Flächen richten.

Nicht der Laserstrahlung aussetzen. Der Laser kann gefährliche Strahlung ausstrahlen.

## Wartung

 Vor Durchführung jeglicher Arbeiten am Gerät immer den Stecker aus der Steckdose ziehen.

Das Gerät darf nicht benutzt werden falls es beschädigt ist oder die Sicherheitseinrichtungen defekt sind. Tauschen Sie abgenutzte und beschädigte Teile aus.

**Achtung!** Wenn die Anschlussleitung dieses Gerätes beschädigt wird, muss sie durch den Hersteller oder seinen Kundendienst oder eine ähnlich qualifizierte Person ersetzt werden, um Gefährdungen zu vermeiden.

Reparaturen und Arbeiten, die nicht in dieser Anleitung beschrieben wurden, nur von qualifiziertem Fachpersonal durchführen lassen.

Nur Originalzubehör und Originalersatzteile verwenden.

Maschine, insbesondere Lüftungsschlitze, stets sauber halten. Gerätekörper niemals mit Wasser abspritzen!

Kunststoffe nicht mit Lösemittel, entzündlichen oder giftigen Flüssigkeiten reinigen. Zum Reinigen nur ein feuchtes Tuch benutzen.

Behandeln Sie alle beweglichen Teile mit einem umweltfreundlichen Öl.

Nur ein regelmäßig gewartetetes und gut gepflegtes Gerät kann ein zufriedenstellendes Hilfsmittel sein.

Wartungs- und Pflegemängel können zu unvorhersehbaren Unfällen und Verletzungen führen.

Bei Bedarf finden Sie die Ersatzteilliste im Internet unter [www.guede.com](http://www.guede.com). Gewährleistung

Die Gewährleistungszeit beträgt 12 Monate bei gewerblicher Nutzung, 24 Monate für Verbraucher und beginnt mit dem Zeitpunkt des Kaufs des Gerätes.

Die Gewährleistung erstreckt sich ausschließlich auf Mängel, die auf Material- oder Herstellungsfehler zurückzuführen sind. Bei Geltendmachung eines Mangels im Sinne der Gewährleistung ist der original Kaufbeleg mit Verkaufsdatum beizufügen.

Von der Gewährleistung ausgeschlossen sind unsachgemäße Anwendungen, wie z. B. Überlastung des Gerätes, Gewaltanwendung, Beschädigungen durch Fremdeinwirkung oder durch Fremdkörper. Nichtbeachtung der Betriebsanleitung und normaler Verschleiß sind ebenfalls von der Gewährleistung ausgeschlossen.

#### Wichtige Kundeninformation

Bitte beachten Sie, dass eine Rücksendung innerhalb oder auch außerhalb der Gewährleistungszeit grundsätzlich in der Originalverpackung erfolgen sollte. Durch diese Maßnahme werden unnötige Transportschäden und deren oft strittige Regelung wirkungsvoll vermieden. Nur im Originalkarton ist Ihr Gerät optimal geschützt und somit eine reibungslose Bearbeitung gesichert.

## Entsorgung

Die Entsorgungshinweise ergeben sich aus den Piktogrammen die auf dem Gerät bzw. der Verpackung aufgebracht sind.

Schadhafte und/oder zu entsorgende elektrische oder elektronische Geräte müssen an den dafür vorgesehenen Recycling-Stellen abgegeben werden.

### Entsorgung der Transportverpackung

Die Verpackung schützt das Gerät vor Transportschäden. Die Verpackungsmaterialien sind in der Regel nach umweltverträglichen und entsorgungstechnischen Gesichtspunkten ausgewählt und deshalb recycelbar. Das Rückführen der Verpackung in den Materialkreislauf spart Rohstoffe und verringert das Abfallaufkommen. Verpackungsteile (z.B. Folien, Styropor®) können für Kinder gefährlich sein.

Erstickungsgefahr!

Bewahren Sie Verpackungsteile außerhalb der Reichweite von Kindern auf und entsorgen Sie sie so schnell wie möglich.

## Service

Sie haben technische Fragen? Eine Reklamation? Benötigen Ersatzteile oder eine Betriebsanleitung? Auf der Homepage der Firma Güde GmbH & Co. KG ([www.guede.com](http://www.guede.com)) im Bereich Service helfen wir Ihnen schnell und unbürokratisch weiter. Bitte helfen Sie uns Ihnen zu helfen. Um Ihr Gerät im Reklamationsfall identifizieren zu können benötigen wir die Seriennummer sowie Artikelnummer und Baujahr. Alle diese Daten finden Sie auf dem Typenschild.

Tel.: +49 (0) 79 04 / 700-360

Fax: +49 (0) 79 04 / 700-51999

E-Mail: [support@ts.guede.com](mailto:support@ts.guede.com)

## Technical Data

Flip over combination mitre / bench saw	TKGS 254.2
Art. No	55269
Rated voltage	220~240V
Rated frequency	50 Hz
Rated input	1800 W
Rated idle speed	4800 min <sup>-1</sup>
Saw blade ø	254 mm, 48 Z
Saw blade thickness	2,6 mm
Saw blade bore diameter	30 mm
Splitter thickness	2 mm
Max. cutting depth when operating the tabletop circular saw	60 mm
<b>Mitre saw Max. cutting capacity</b>	
Mitre 0° x Bevel 90°	70x130 mm
Mitre 0° x Bevel 45°	48x130 mm
Mitre 45° (left) x Bevel 90°	70x85 mm
Mitre 45° (right) x Bevel 90°	70x64 mm
Mitre 45° (left) x Bevel 45°	48x38 mm
Mitre 45° (right) x Bevel 45°	48x83 mm
Workpiece dimensions min.	200 x 10 mm
Inner diameter – suction nozzles	30 mm
Weight	15 kg
<b>Noise details</b>	
Sound pressure level L <sub>pA</sub>	94,5 dB (A)
Sound power level L <sub>WA</sub>	108 dB (A)
Measured according to EN 61029; Uncertainty K = 3 dB (A)	
<b>Wear ear protectors!</b>	

The numerical values given are emission levels and not necessarily safe working levels. Although there is a correlation between the emission levels and the acceptable exposure levels, they cannot be reliably used to determine whether or not any additional safety measures are necessary. The characteristics of the work space, other sources of noise, i.e. the number of machines and other processes running in the vicinity and so on, are all factors that can influence the actual exposure levels of the employees. Moreover, the acceptable exposure levels can vary from country to country. This information should enable the machine's operator to carry out a better assessment of the risks and hazards.



Read and understand the operating instructions before using the appliance. Familiarise with the control elements and how to use the appliance properly. Abide by all the safety measures stated in the service manual. Act responsibly toward third parties.

The operator is responsible for accidents or risks to third parties.

Persons over 16 years of age can only work on the appliance. An exception includes youngsters trained

in order to reach knowledge under supervision of the trainer during occupational education.

In case of any doubts about connection and operation refer please to our customer center

### Specified Conditions Of Use

The saw is intended solely for sawing profiled timber within the cutting performances specified in the technical data.

Not observing general regulations in force and

instructions from this manual does not make the manufacturer liable for damages.

**⚠ It is strictly prohibited to disassemble, modify and purposely remove the protective equipment on the unit and fit other protective equipment instead.**

## Residual risks

Even when the device is used properly and all safety regulations are complied with, there still may be some residual risks.

- noise emissions
- dust emissions
- vibrations to hand and arms
- Danger of burns  
Tool and workpiece heat up during operation.
- Risk of injury  
Sharp tools and workpiece edges

## Emergency procedure

Conduct a first-aid procedure adequate to the injury and summon qualified medical attendance as quickly as possible. Protect the injured person from further harm and calm them down. If you seek help, state the following pieces of information: 1. Accident site, 2. Accident type, 3. Number of injured persons, 4. Injury type(s)

## Symbols



WARNING/Caution!



WARNING - Read the operating instructions to reduce the risk of injury.



Unplug the machine before any work on it.



Wear eye protective goggles!  
Wear ear protectors!



Wear a suitable dust protection mask.



Wear gloves!



Always keep hands away from the path of the saw blade.



Keep dry at all times.  
Never expose tool to rain.



Warning against dangerous electric voltage



Warning against cutting injury



Keep distance of persons  
Observe to keep out of dangerous zone



Class II tool.



Any damaged or disposed electric or electronic devices must be delivered to appropriate collection centres.



CE marking



WARNING! LASER RADIATION



Rated voltage



AC Current



Rated idle speed

## General safety information

### **⚠ WARNING!**

When using electric tools the following general safety instructions must be obeyed to protect yourself from electric shocks, injury and fire risks.

Read all these instructions before using this electric tool and keep the safety instruction in a safe place.

**Keep your work area clean and tidy.** Untidy workplaces and workbenches increase the risk of accidents and injuries.

**Do not expose the appliance to rain and do not use it in wet or moisture conditions.**

**Provide adequate lighting or good lighting conditions when working with the machine.**

**Do not work with electric tools in conditions with**

**flammable liquids, gases or dust. Electric tools produce sparks able to ignite dust or fumes.**

**Protect yourself from electric shock.**

Avoid body contact with earthed objects (for example pipes, radiators, electric stoves and cooling units). There is an increased risk of electric shock if your body is earthed.

**Keep children and bystanders away while operating a power tool.** Do not touch the electric tool or the cable. When not concentrated, you may lose control over the machine.

**Ensure that you store electric tools in a safe place.**

Tools which are not in use must be stored in a dry place as high as possible out of the reach of children or in an inaccessible place.

**Do not overload the machine. Use appropriate electric tools for your work. Working with appropriate electric tools is better and safer when within the specified power range.** Do not use low-power machines for heavy work.

**Do not use the electric tool for purposes for which it is not designed.** For example, do not use a manual circular saw for cutting branches or logs.

Dress properly. Do not wear loose clothing or jewellery. Keep your hair, clothing and gloves away from moving parts. We recommend that you wear non-slip shoes when working outdoors. Wear a hairnet if you have long hair.

**Use protective equipment which fit you.** Wear safety goggles and ear protection at all times. A dust mask or respirator is also required. Wear tight-fitting gloves at all times when handling sharp blades and saw blades.

**If dust exhausters and catchers are to be installed, make sure they are fitted and used properly.** Using a dust exhauster may reduce the exposure to dust.

**Do not use the cable in conflict with its designation, to carry or hang electric tools or to pull the plug out of socket. Protect the cable against high temperatures, oil, sharp edges or moving parts of the machine.** Damaged or entangled cables increase the risk of electric shock.

**Avoid any abnormal body posture. Provide good stability and keep balance at all times.** By this, electric tools are better controlled in unexpected situations.

**Treat electric tools carefully. Check whether the moving parts work perfectly and do not drag, whether not broken or damaged to such an extent that functioning of electric tools could be affected. Have any damaged parts repaired before using the machine. Poor maintenance of electric tools is a cause of many injuries.**

**Keep the cutting tools sharp and clean.** Carefully treated cutting tools with sharp edges get stuck less often and are easier to guide.

**Follow the instructions for lubricating and changing tools.**

**Check the connection cable on the electric tool at regular intervals and have it replaced by an expert**

**if it is damaged.**

**Check the extension cables at regular intervals and replace them if they are damaged.**

**Keep the handles dry, clean and free of oil and grease.**

**Pull the plug out of the socket and/or remove the battery when the tool is not in use before you make machine settings or change accessories, such as the saw blade, drill bit or cutter.** This safety measure prevents unintentional starting of the electric tool.

**Before starting any electric tool, remove any adjusting wrenches and screwdrivers.** A tool or a wrench present in the rotating part of the machine may lead to injuries.

**Prevent the machine from unintentional starting. Before plugging and/or connecting the machine to battery, handling or carrying, make sure the electric tools are switched off.** Having a finger on the switch when carrying the electric tool or when the machine is on when plugging it may lead to injuries.

**If you wish to work outdoors with an electric tool, only use extension cables which are approved for outdoor use and are marked accordingly.** Using an extension cable suitable for outdoor use reduces the risk of electric shock.

**Be careful, pay attention to what you are doing and use common sense when working with electric tools. Do not use electric tools when you are tired or under the influence of drugs, alcohol or pharmaceuticals.** A moment of inattention when using electric tools may lead to serious injuries.

**Check the machine for any damage.** Before using the equipment again, the protective equipment must carefully be checked if safe and working as designated.

**Check the moving parts for perfect functioning, if working smoothly and if no parts are damaged. To provide safe operation of the equipment, all parts must be installed properly and meet all conditions.**

Damaged protective equipment and parts must be professionally repaired or replaced by a recognised professional workshop, unless otherwise specified in the Operating Instructions.

**Do not use electric tools with a defective switch.** An electric tool that cannot be switched on or off is dangerous and must be repaired. Damaged switches must be replaced in a customer service workshop. **WARNING** The use of other tools and other accessories may pose an injury risk for you.

**Have your electric tool repaired by an electrician.** This electric tool complies with the relevant safety regulations. Repairs may only be carried out by an electrician using genuine spare parts; otherwise the user may suffer accidents.

**Safety instructions for table and mitre saws**

**Wear suitable personal protection equipment.**

Hearing protection to minimise the risk of becoming hard of hearing.

Wear eye protective goggles!

Respiratory protection to minimise the risk of inhaling harmful dust.

Connect the device to a dust collection device when sawing wood.

Wear gloves when handling saw blades and rough materials.

Carry the saw blades in a container whenever this is feasible.

Wear sturdy, non-slip footwear.

### Safety precautions

Do not use saw blades which are damaged or deformed. Only use saw blades which have been properly sharpened.

Please note the instructions on correctly changing and aligning the saw blade, including the details on how to return the protective devices to their proper position in tabletop circular saw and mitre saw mode.

Replace the table insert when worn

Only use saw blades recommended by the manufacturer.

The splitter may be no thicker than the kerf width and no thinner than the base body of the saw blade.

Saw blades for wood working must comply with EN 847-1. Do not use saw blades made of high-speed steel.

### Safe working

In tabletop circular saw mode use a push rod or a push block with a handle to make sure that hands do not get too close to the saw blade during operation.

Return the push rod to its holder when not in use.

Do not carry the device by the protective device, instead, use the equipment provided for this purpose.

The upper part of the saw blade must be covered during transport e.g. by the upper protective cover or by setting the saw blade in its lowest position.

Keep the floor area free of loose material e.g. chips and cut-offs.

The operator must be adequately trained in how to use, set and operate the machine.

Make sure that the arm is securely fastened when cutting at an angle.

Make sure that the arm is securely fastened in tabletop circular saw mode.

Switch-off the device when leaving the workstation.

Make sure that the tabletop circular saw table is securely fastened at the selected height.

The rated speed of the accessory must be at least equal to the maximum speed marked on the power tool.

Make sure to use only spacer discs and spindle rings that are suitable for the purpose specified by the manufacturer.

The upper part of the saw blade must be fully enc-

losed in mitre saw mode.

Do not remove off-cuts or other parts of the workpiece while the machine is running with an unprotected saw blade.

Never reach into the danger area of the machine when it is running.

Make sure that the splitter is properly set in tabletop circular saw mode.

Use the required safety devices when sawing notches and grooves in tabletop circular saw mode.

The machine may not be used for plunge cutting.

Select the speed depending the various materials to be processed.

Make sure that the lower saw protective device is used and is properly set in tabletop circular saw mode.

Always clamp the workpiece to the sawing table in mitre saw mode.

Ensure that the machine is stable before every sawing process.

Fasten the machine to a workbench or similar, if required.

If you have workpieces that are wider or longer than the tabletop, provide appropriate support e.g. with table extensions or sawhorses.

When performing mitre, bevel or compound mitre cuts, adjust the sliding fence to ensure the correct clearance from the blade.

The saw may only be used when the protective equipment is functioning properly, in good condition and in the correct position.

Make sure that the saw is properly set-up in tabletop circular saw or mitre saw mode respectively.

### Risk of injury!


Keep body parts and clothes away from rotating parts of the device.

Carry out a visual inspection before switching the appliance on.

Check especially the safety equipment, electrical control elements, power lines and screw couplings for any damage and if they are tightened appropriately. If necessary, replace damaged parts before operation.

In the event of a blockage, switch off the machine immediately. Pull out the mains plug and remove the jammed workpiece.

### Mains Connection

 Operation is only allowed with a safety switch against stray current (RCD max. stray current of 30mA).

Connect only to single-phase AC system voltage as indicated on the rating plate. It is also possible to connect to sockets without an earthing contact as the

design conforms to safety class II. Only plug-in when machine is switched off. The machine meets the EN 61000-3-11 requirements and is subject to special connection conditions. That means that a use on optional points of connection is not allowed. The machine may cause temporary voltage fluctuation in adverse conditions. The machine has only been designed to be used on points of connection not exceeding the maximum allowable network impedance  $Z_{max} = 0.233 \Omega$ . As a user, you must make sure, after consultation with your energy provider, if necessary, that your point of connection on which the machine is to be operated meets the requirements above.

## Laser

Do not stare into beam. Do not point laser light at other persons.

Do not view directly into beam with optical instruments (binocular, telescope).


Any repairs must only be carried out by the authorized service agent.

**WARNING** Do not replace the built-in laser or light-emitting diode with another model.

Do not point laser at reflective surfaces.

Avoid exposure to laser radiation. Laser may emit hazardous radiation.

## Maintenance

 Unplug the machine before any work on it.

The appliance must not be used if damaged or safety equipment is defective. Replace any worn-out and damaged parts.

**Caution!** If the power cord of the appliance gets damaged, it must be replaced by the manufacturer or its customer service or a similarly qualified person to avoid danger.

Repairs and works specified in these Instructions may only be performed by qualified authorised staff.

Use only original accessories and original spare parts.

Keep the device, in particular the air vents, clean at all times. Never spray water on the device body!

Do not clean the plastics with solvents, flammable or toxic fluids. For cleaning, use a damp cloth only.

Apply environment-friendly oil to all moving parts.

Only a regularly maintained and treated appliance can serve as a satisfactory aid. Insufficient maintenance and care can lead to unforeseen accidents and injuries.

If necessary, a list of spare parts can be found at [www.guede.com](http://www.guede.com). Guarantee

Warranty period of 12 months applies to commercial

use and 24 months applies to private use and commences on the day of purchase of the device.

The guarantee solely covers inadequacies caused by material defect or manufacturing defect. Original payment voucher with the sales date needs to be submitted for any claim in the guarantee period.

The guarantee does not cover any unauthorised use such as appliance overloading, use of violence, damage as a result of any unauthorised interference or caused by foreign items. Failing to follow the operating and assembly instructions and common wear are also not included in the guarantee.

### Important information for the customer

Please be sure to know that returning the product in or after the warranty period must be made in the original packaging.

## Disposal

The disposal instructions are based on the icons placed on the appliance or its package.

Any damaged or disposed electric or electronic devices must be delivered to appropriate collection centres.

### Transport packaging disposal

The packaging protects the machine against damage during transport. Packaging materials are usually chosen based on environment aspects and waste treatment principles and are therefore recyclable. Returning the packaging into material circulation saves raw materials and reduces waste production. Parts of packagings (e.g. foils, styropor®) can be dangerous for children.

Risk of suffocation!

Keep parts of the packagings out of reach of children and dispose them as soon as possible.

## Service

Do you have any technical questions? Any claim? Do you need any spare parts or operating instructions? We will quickly help you and without needless bureaucracy at our web pages at [www.guede.com](http://www.guede.com) in the Servicing part. Please help us be able to help you. In order to identify your device in case of claim we need the serial No., product No. and year of production. All this data can be found on the type label.

Tel.: +49 (0) 79 04 / 700-360

Fax: +49 (0) 79 04 / 700-51999

E-Mail: [support@ts.guede.com](mailto:support@ts.guede.com)

## Caractéristiques Techniques

Scie combinée table et onglet	TKGS 254.2
N° de commande	55269
Tension nominale	220~240V
Fréquence nominale	50 Hz
Puissance nominale	1800 W
Vitesse à vide nominale	4800 min <sup>-1</sup>
Lame de scie-ø	254 mm, 48 Z
Épaisseur de la lame de la scie	2,6 mm
Diamètre d'alésage lame de la scie	30 mm
Épaisseur cale de séparation	2 mm
Profondeur de coupe max. pendant le fonctionnement de la scie circulaire sur table	60 mm
Scie à onglets Capacité de coupe max.	
Onglet 0° x Chanfrein 90°	70x130 mm
Onglet 0° x Chanfrein 45°	48x130 mm
Onglet 45° (Gauche) x Chanfrein 90°	70x85 mm
Onglet 45° (droit) x Chanfrein 90°	70x64 mm
Onglet 45° (Gauche) x Chanfrein 45°	48x38 mm
Onglet 45° (droit) x Chanfrein 45°	48x83 mm
Dimensions de la pièce min.	200 x 10 mm
ø intérieur – tublure d'aspiration	30 mm
Poids	15 kg
<b>Données relatives au bruit</b>	
Niveau de pression acoustique L <sub>pA</sub>	94,5 dB (A)
Niveau d'intensité acoustique L <sub>WA</sub>	108 dB (A)
Mesuré selon EN 61029; Incertitude K = 3 dB (A)	
<b>Portez une protection auditive!</b>	

Les valeurs indiquées correspondent à des niveaux d'émission et ne correspondent pas nécessairement à un niveau de sécurité pour le travail. Bien qu'il y ait une corrélation entre la charge et le niveau d'émission, celle-ci ne peut pas être utilisée de manière fiable pour s'assurer que d'autres mesures de sécurité sont ou pas nécessaires. Les caractéristiques du lieu de travail, les autres sources de bruit, le nombre d'appareils ou encore d'autres processus en cours à proximité, etc. sont autant de facteurs qui ont une influence sur la charge effective pour les salariés. En outre, le niveau admissible peut varier d'un pays à l'autre. Ces informations doivent permettre à l'utilisateur de l'appareil de mieux évaluer les risques et les dangers.



Lisez attentivement ce mode d'emploi avant la première utilisation de l'appareil et assurez-vous de l'avoir bien compris. Familiarisez-vous avec les éléments de commande et l'utilisation correcte de l'appareil. Respectez toutes les consignes de sécurité figurant dans le mode d'emploi. Comportez-vous de façon responsable vis-à-vis des autres personnes.

L'utilisateur est responsable des accidents et dangers vis-à-vis de tierces personnes.

L'appareil peut être utilisé uniquement par

des personnes de plus de 16 ans, exception faite des adolescents manipulant l'appareil dans le cadre de l'enseignement professionnel sous la surveillance du formateur.

Si vous avez des doutes en ce qui concerne le branchement et l'utilisation de l'appareil, contactez le service clients.

### Utilisation Conforme à la destination

La scie sert exclusivement à scier des bois moulurés



avec les puissances de coupe spécifiées dans les caractéristiques techniques.

Le fabricant décline toute responsabilité en cas de non-respect des règles en vigueur et des dispositions indiquées dans ce mode d'emploi.

**⚠ Il est strictement interdit de démonter, modifier ou retirer les dispositifs de protection placés sur la machine ou d'y placer des dispositifs de protection étrangers.**

## Risques résiduels

Malgré l'utilisation correcte et le respect de toutes les règles de sécurité, des risques résiduels peuvent subsister.

- émission acoustique
- émission de poussière
- vibrations des mains et bras
- Danger de brûlures  
Lors de l'utilisation, la machine et la pièce chauffent
- Risque de blessure  
Outils et arrêtes tranchants

## Conduite en cas d'urgence

Effectuez les premiers gestes de secours et appelez rapidement les premiers secours. Protégez le blessé d'autres blessures et calmez-le. Si vous appelez les secours, fournissez les renseignements suivants: 1. Lieu d'accident, 2. Type d'accident, 3. Nombre de blessés, 4. Type de blessure

## Symboles



AVERTISSEMENT/Attention!



AVERTISSEMENT - Pour réduire le risque de blessures, lisez la notice d'utilisation.



Avant de procéder à n'importe quelle intervention sur la machine, retirez la fiche de la prise.



Portez des lunettes de protection!  
Portez une protection auditive!



Porter un masque de protection approprié contre les poussières.



Portez des gants de protection !



Ne jamais mettre les mains dans la zone de la lame de scie.



Les protéger contre l'humidité.  
Ne pas exposer la machine à la pluie.



Avertissement : tension électrique dangereuse



Risque de blessure par coupure



Distance des personnes  
Veillez à ce que personne ne se trouve dans la zone dangereuse.



Outil électrique de classe de protection II.



Déposez les appareils électriques ou électroniques défectueux et / ou destinés à liquidation au centre de ramassage correspondant.



CE symbole CE



AVERTISSEMENT! RAYONNEMENT LASER



Tension nominale



Courant alternatif



Vitesse à vide nominale

## Consignes de sécurité générales

### ⚠ AVERTISSEMENT!

Pendant l'utilisation d'outils électriques, il faut respecter les consignes de sécurité de base indiquées ci-dessous pour prévenir tout risque de fulguration électrique, lésion et incendie.

Lire entièrement les présentes indications avant l'emploi de cet outil électrique et garder d'une façon sûre les présentes consignes de sécurité.

**Gardez votre poste de travail nettoyé et en ordre.**

Des postes et d'établissements de travail désordonnés augmentent le danger d'accidents et de lésions.

**N'exposez pas l'appareil à la pluie et ne l'utilisez pas dans un environnement mouillé ou humide.**

Lors du travail avec l'appareil, veillez toujours à un éclairage suffisant ou à des conditions de lumière suffisantes.

**N'utilisez pas les outils électriques dans un environnement avec risque d'explosion, contenant des liquides, gaz ou poussières inflammables. Les outils électriques provoquent la formation d'étincelles pouvant enflammer la poussière ou les vapeurs.**

**Se protéger des chocs électriques.**

Éviter tout contact entre les parties du corps et les objets équipés de mise à la terre (par ex. tuyaux, radiateurs, fours électriques et appareils de réfrigération). Lorsque votre corps est mis à la terre, le risque d'électrocution augmente.

**Éloignez les enfants et autres personnes à une distance de sécurité de l'appareil électrique.** Éviter que les objets mentionnés ci-dessus entrent en contact avec l'outil électrique ou son cordon. Toute distraction peut provoquer la perte du contrôle de l'appareil.

**Veillez à garder en toute sécurité les outils électriques.** Les outils non utilisés doivent être conservés dans un endroit sec, possiblement en haut, hors de la portée des enfants ou dans un endroit non accessible.

**Ne surchargez pas la machine. Utilisez pour votre travail l'outil électrique adéquat. Un outil électrique adéquat vous permettra de travailler mieux et plus en sécurité dans la gamme de puissance indiquée.** N'utilisez pas de machines peu performantes pour les tâches difficiles.

**Ne pas utiliser l'outil électrique pour des buts auxquels il n'est pas destiné.** Par exemple ne pas utiliser les scies circulaires pour couper des branches d'arbre ou des bûches.

Portez une tenue adéquate. Ne portez pas de vêtements larges et bijoux. Éloignez les cheveux, vêtements et gants à une distance de sécurité des parties mobiles. Pour des travaux en plein air on conseille l'emploi de chaussures de travail antidérapantes. En cas de cheveux longs, porter un filet à cheveux.

**Utiliser des dispositifs de protection individuelle d'une mesure correcte.** Il faut porter toujours des protections oculaires et auditive. En outre il est nécessaire d'utiliser un masque facial respiratoire et contre les poussières. Utiliser toujours des gants bien adhérents lors de la manutention de lames à couper ou de lames de scie tranchantes.

**En cas de montage d'aspirateurs et de capteurs de poussière, veillez à ce qu'ils soient branchés et correctement utilisés.** L'utilisation d'un aspirateur de poussières peut réduire le risque provoqué par la poussière.

**N'utilisez pas le câble en désaccord avec sa destination pour porter l'outil électrique, pour**

**l'accrocher ou pour retirer la fiche de la prise.**

**Protégez le câble des températures excessives, de l'huile, des bords tranchants ou des pièces mobiles de la machine.** Les câbles endommagés ou emmêlés augmentent le risque d'électrocution.

**Évitez des postures anormales. Veillez à une bonne stabilité et maintenez l'équilibre.** Ainsi, vous pourrez mieux contrôler l'outil électrique dans des situations inattendues.

**Entretenez bien les outils électriques.**

**Maintenez les outils de coupe affûtés et propres.**

Les outils de coupe bien entretenus avec arêtes affûtées coïncident moins et sont plus faciles à diriger.

**Respecter les consignes de graissage et de remplacement des outils.**

**Contrôler régulièrement la ligne de connexion de l'outil électrique et en cas d'endommagement charger un électricien spécialisé de son remplacement.**

**Contrôler régulièrement les lignes de prolongement et les remplacer en cas d'endommagement.**

**Conservé les poignées sèches, nettoyées et libre d'huile et de graisse.**

**Débrancher la fiche de la prise et / ou enlever la batterie en cas de non utilisation, avant d'effectuer des réglages sur le dispositif et avant de remplacer des accessoires comme par ex. des lames de scie, des pointes et des fraises.** Cette mesure de sécurité permet d'éviter la mise en marche accidentelle de l'outil électrique.

**Avant de mettre l'outil électrique en marche, retirez toutes les clés de réglage et tournevis.** Un outil ou clé se trouvant dans la partie rotative de l'appareil peut provoquer des blessures.

**Évitez la mise en marche accidentelle. Avant de brancher l'outil électrique au secteur et / ou sur l'accumulateur, avant de le saisir ou de le porter, vérifiez s'il est arrêté.** Le port de l'outil électrique avec doigt sur l'interrupteur ou le branchement de l'outil au secteur avec interrupteur mis en marche, peut provoquer des blessures.

**En vue de l'emploi en plein air de l'outil électrique, utilisez uniquement des prolongateurs homologués pour l'usage à l'extérieur et marqués par conséquent.** L'utilisation d'une rallonge prévue pour l'utilisation extérieure réduit le risque d'électrocution.

**Soyez attentifs, faites attention à ce que vous faites, utilisez le bon sens lors du travail avec un outil électrique. N'utilisez pas l'outil électrique si vous êtes fatigué, sous l'influence de drogues, d'alcool ou de médicaments.** Un instant d'inattention lors de l'utilisation d'outils électriques peut provoquer de graves blessures.

**Contrôlez les endommagements éventuels sur la machine.** Avant l'utilisation suivante du dispositif, contrôlez soigneusement le fonctionnement sûr de tous les dispositifs de protection.

**Contrôlez si toutes les pièces mobiles fonctionnent parfaitement, si elles ne coïncident pas ou si certaines pièces ne sont pas endommagées. Afin d'assurer le fonctionnement sûr de la machine, il est nécessaire**

**que toutes les pièces soient correctement montées et qu'elles répondent à toutes les conditions.**

Les dispositifs de protection et pièces endommagés doivent être réparés ou remplacés par un atelier agréé, faute de stipulation contraire dans le mode d'emploi.

**N'utilisez pas l'outil électrique avec interrupteur endommagé.** Un outil électrique impossible de mettre en marche ou d'arrêter est dangereux et doit être réparé. Les interrupteurs endommagés doivent être remplacés par un atelier de service après-vente.

**AVERTISSEMENT** L'utilisation d'autres outils à insertion et d'autres accessoires peut comporter un danger de blessures pour l'opérateur.

**L'outil électrique doit être réparé par un électricien spécialisé.** Cet outil électrique est conforme aux consignes de sécurité en vigueur. Les réparations doivent être effectuées uniquement par un électricien spécialisé et en employant des pièces détachées d'origine en vue d'éviter tout risque d'accident pour l'opérateur.

**Consignes de sécurité pour les scies sur table et à onglet**

**Portez un équipement de protection individuelle approprié.**

Protection auditive pour réduire le risque de déficience auditive.

Portez des lunettes de protection!

Protection respiratoire pour réduire le risque d'inhalation de poussières nocives.

Reliez l'appareil à un collecteur de poussière lors du sciage de bois.

Portez des gants pour manipuler les lames de scie et les matériaux rugueux.

Dans la mesure du possible, transportez les lames de scie dans un conteneur.

Portez des chaussures solides et antidérapantes.

**Mesures de sécurité**

Ne pas utiliser de lames de scie qui sont endommagées ou déformées. Utiliser uniquement des lames de scie affûtées en bonne et due forme.

Suivez les instructions pour remplacer et aligner correctement la lame de scie, y compris des détails sur la façon de remettre en position correcte les dispositifs de protection en modes Scie circulaire sur table et Scie à onglets.

Remplacer la garniture de table si elle est usée.

Utilisez uniquement les lames de scie recommandées par le fabricant.

La cale de séparation ne doit pas être plus épaisse que la gorge de coupe ni plus fine que le corps de base de la lame de scie.

Les lames de scie pour le travail du bois doivent être conformes à la norme EN 847-1. Ne pas utiliser de lame de scie fabriquées en acier à coupe rapide.

**Sécurité des travaux**

En mode scie circulaire sur table, utilisez un poussoir ou une poignée de poussée afin d'éviter de vous

approcher trop près de la lame lorsque vous travaillez à la main.

Lorsqu'il n'est pas utilisé, repoussez le poussoir dans son support.

Ne portez pas l'appareil par son dispositif de protection, mais par les éléments prévus à cet effet.

Pendant le transport, la partie supérieure de la lame de scie doit être recouverte, par exemple avec le capuchon de protection supérieur ou en réglant la lame de scie dans sa position la plus basse.

Veiller à ce que le fond reste exempt des restes de matériaux, par ex. des copeaux et des débris de sciage.

L'opérateur doit être correctement formé à l'utilisation, au réglage et au fonctionnement de la machine.

Pour la coupe oblique, assurez-vous que le bras est bien fixé.

En mode Scie circulaire sur table, assurez-vous que le bras est bien fixé en position de travail.

Lorsque vous quittez le lieu de travail, éteignez l'appareil.

Assurez-vous que la table de la scie circulaire est bien fixée à la hauteur souhaitée.

La vitesse assignée de l'accessoire doit être au moins égale à la vitesse maximale indiquée sur l'outil électrique.

Veillez à n'utiliser que des rondelles d'écartement et des rondelles métalliques qui conviennent à la destination indiquée par le fabricant.

En mode Scie à onglet, la partie supérieure de la lame de scie doit être totalement enserrée.

Ne retirez aucun débris ni aucune autre pièce de la zone de coupe lorsque la machine fonctionne avec une lame de scie non protégée.

Ne jamais intervenir dans la zone dangereuse lorsque la machine est en marche.

En mode Scie circulaire sur table, assurez-vous que la cale de séparation soit correctement ajustée.

Utilisez les protections nécessaires pour la réalisation de rainures et feuillures en mode Scie circulaire sur table.

La machine ne doit pas être utilisée pour la coupe de fentes.

Sélectionnez la vitesse en fonction des différents matériaux à usiner.

Assurez-vous qu'en mode Scie circulaire sur table, la protection inférieure de la scie soit utilisée et correctement ajustée.

En mode Scie à onglet, fixez toujours fermement la pièce à usiner sur la table.

Assurez-vous que la machine soit sécurisée avant chaque opération de sciage.

Si nécessaire, fixez la machine à un établi ou autre.

Pour les pièces plus larges ou plus longues que le dessus de la table, assurez-vous qu'elles soient correctement maintenues, par exemple par des rallonges de table ou des chevalets de sciage.

Lors de la réalisation des coupes d'onglet, des coupes en biais et des coupes d'onglet composé, réglez le guide coulissant pour assurer le jeu correct de la lame. N'utilisez la scie que si les dispositifs de protection sont parfaitement opérationnels, en bon état et se trouvent dans la position prévue.

Assurez-vous que la scie est correctement positionnée en mode Scie circulaire sur table ou Scie à onglet.

### **Risque de blessure!**


Écartez bien toutes les parties du corps et tous les vêtements des parties en mouvement de l'appareil.

Avant toute utilisation, réalisez un contrôle visuel.

Contrôlez surtout les dispositifs de sécurité, les éléments de commande électriques, les circuits électriques et contrôlez également l'état et le serrage des boulonnages. Le cas échéant, remplacez les pièces endommagées avant l'utilisation.

En cas de blocage, arrêtez immédiatement la machine. Débranchez le cordon d'alimentation et enlevez la pièce coincée.

## Branchement sur secteur

 **Le fonctionnement est autorisé uniquement avec un disjoncteur différentiel (RCD courant de défaut maximal 30mA).**

Raccordez uniquement à un courant électrique monophasé et uniquement à la tension secteur indiquée sur la plaque signalétique. Le raccordement à des prises de courant sans contact de protection est également possible car la classe de protection II est donnée. Ne raccordez la machine au réseau que si l'interrupteur est en position arrêté. La machine répond aux exigences de la norme EN 61000-3-11 et est soumise aux conditions de branchement particulières. Cela signifie que l'utilisation sur des points de branchement librement choisis n'est pas acceptable. En cas de conditions défavorables du réseau, la machine peut provoquer des variations de tension temporaires. La machine est destinée exclusivement à l'utilisation sur des points de branchement qui ne dépassent pas l'impédance maximale acceptable  $Z_{max} = 0,233 \Omega$ . En tant qu'utilisateur, vous devez veiller, si nécessaire après consultation de votre fournisseur d'énergie, à ce que votre point de branchement sur lequel vous souhaitez faire fonctionner la machine, réponde aux exigences indiquées ci-dessus.

## Laser

Ne pas regarder dans le rayon laser et ne pas le diriger sur d'autres personnes.

Ne pas regarder dans le rayon laser avec des appareils optiques (jumelles, télescope).


Les réparations ne devront être effectuées que par des techniciens d'assistance autorisés.

Avertissement Ne remplacez pas le laser intégré ni la LED par un autre type.

Ne pas diriger le rayon laser sur des surfaces réfléchissantes.

Éviter toute exposition à la radiation laser. Le laser peut émettre une radiation intense et dangereuse.

## Entretien

 Avant de procéder à n'importe quelle intervention sur la machine, retirez la fiche de la prise.

Il est interdit d'utiliser l'appareil si les dispositifs de protection sont défectueux ou endommagés. Remplacez les pièces usées ou endommagées.

Attention ! En cas de dommage du câble d'alimentation de cet appareil, il est nécessaire de le faire remplacer par le fabricant ou par son service après-vente ou par une autre personne qualifiée, afin d'éviter tout risque.

Les réparations et travaux non décrits dans ce mode d'emploi doivent être effectués uniquement par un personnel qualifié agréé.

Utilisez uniquement des accessoires et des pièces de rechange d'origine.

Maintenez la machine et en particulier les orifices d'aération propres. Ne pulvérisez jamais d'eau sur l'appareil !

N'utilisez pas de dissolvants ou des liquides inflammables ou toxiques pour nettoyer les plastiques. Utilisez uniquement un chiffon humide.

Traitez toutes les pièces mobiles avec une huile écologique.

Seul un appareil régulièrement entretenu et réparé peut donner satisfaction. Un entretien insuffisant peut engendrer des accidents et des blessures.

En cas de besoin, vous trouverez la liste des pièces détachées sur les pages web [www.guede.com](http://www.guede.com).  
Garantie

La durée de la garantie est de 12 mois en cas d'utilisation industrielle et de 24 mois pour le consommateur final. La période de garantie commence à courir à compter de la date d'achat de l'appareil.

La garantie concerne exclusivement les imperfections provoquées par le défaut du matériel ou le défaut de fabrication. En cas de réclamation pendant la durée de la garantie, il est nécessaire de joindre l'original du justificatif d'achat avec la date d'achat.

La garantie n'inclut pas une utilisation non-conforme telle que surcharge de l'appareil, utilisation de la

force, dommage par intervention étrangère ou objets étrangers. Le non-respect du mode d'emploi et du mode de montage ainsi que l'usure normale ne sont pas non plus inclus dans la garantie.

**Informations importantes pour le client.**

Nous vous informons que l'appareil doit être retourné pendant la durée de la garantie ou après la garantie dans son emballage d'origine. Cette mesure permet d'éviter efficacement tout dommage inutile lors du transport. L'appareil est protégé de façon optimale seulement dans l'emballage d'origine et son traitement continu est ainsi assuré.

**Liquidation**

Les consignes d'élimination résultent des pictogrammes placés sur l'appareil ou sur l'emballage.

Déposez les appareils électriques ou électroniques défectueux et / ou destinés à liquidation au centre de ramassage correspondant.

**Élimination de l'emballage de transport.**

L'emballage protège l'appareil de l'endommagement pendant le transport. En général, les matériaux d'emballage sont choisis en fonction des aspects écologiquement acceptables et des aspects de traitement des déchets, par conséquent, ils sont recyclables. Le retour de l'emballage dans le circuit matériel permet d'économiser des matières premières et de réduire les déchets. Certaines parties de l'emballage (film, styropore®) peuvent représenter un risque pour les enfants.

Risque d'asphyxie !

Stockez les parties d'emballage hors de portée des enfants et éliminez-les le plus rapidement possible.

**Service**

Vous avez des questions techniques ? Une réclamation ? Vous avez besoin de pièces détachées ou d'un mode d'emploi ? Nous vous aiderons rapidement et sans paperasserie inutile par l'intermédiaire de nos pages Web [www.guede.com](http://www.guede.com) dans la rubrique Service. Aidez-nous pour que nous puissions vous aider. Pour identifier votre appareil en cas de réclamation, nous avons besoin du numéro de série, du numéro de produit et de l'année de fabrication. Toutes ces informations se trouvent sur la plaque signalétique.

Tel.: +49 (0) 79 04 / 700-360

Fax: +49 (0) 79 04 / 700-51999

E-Mail: [support@ts.guede.com](mailto:support@ts.guede.com)

## Datos técnicos

Sega da banco e troncatrice	TKGS 254.2
N.º de artículo	55269
Tensione nominale	220~240V
Frequenza nominale	50 Hz
Assorbimento di potenza	1800 W
Velocità a vuoto nominale	4800 min <sup>-1</sup>
Ø lama della sega	254 mm, 48 Z
Spessore della lama	2,6 mm
Diametro di perforazione lama della sega	30 mm
Spessore del cuneo	2 mm
Profondità di taglio massima durante il funzionamento della sega circolare da banco	60 mm
<b>Troncatrice Potenza di taglio max.</b>	
Angolazione 0° x Sussatura 90°	70x130 mm
Angolazione 0° x Sussatura 45°	48x130 mm
Angolazione 45° (sinistra) x Sussatura 90°	70x85 mm
Angolazione 45° (destra) x Sussatura 90°	70x64 mm
Angolazione 45° (sinistra) x Sussatura 45°	48x38 mm
Angolazione 45° (destra) x Sussatura 45°	48x83 mm
Misure del pezzo da lavorare min.	200 x 10 mm
Ø interno manicotto di aspirazione	30 mm
Peso	15 kg
<b>Dati di rumorosità</b>	
Livello di rumorosità L <sub>PA</sub>	94,5 dB (A)
Potenza della rumorosità L <sub>WA</sub>	108 dB (A)
Misurato conf. EN 61029; Incertezza della misura K = 3 dB (A)	
<b>Utilizzare le protezioni dell'udito!</b>	

I valori numerici riportati indicano i livelli di emissione e non necessariamente i livelli di lavoro in sicurezza. Sebbene vi sia una correlazione tra il livello di emissione e il livello di esposizione, ciò non può essere utilizzato in modo affidabile per determinare se siano necessarie o meno ulteriori misure di sicurezza. Tra i fattori che influenzano il livello effettivo di esposizione per gli utilizzatori ci sono le caratteristiche del locale di lavoro, altre sorgenti di rumore, ovvero il numero delle macchine e altri processi in esecuzione nelle vicinanze, ecc. Inoltre, il livello di esposizione consentito può variare da paese a paese. Queste informazioni intendono consentire all'utente della macchina di effettuare una migliore valutazione dei pericoli e dei rischi.



Usare l'apparecchio solo dopo aver letto con attenzione e capito le istruzioni per l'uso. Prendere in conoscenza gli elementi di comando e l'uso corretto dell'apparecchio. Rispettare tutte le istruzioni di sicurezza riportate nel Manuale. Comportarsi con cura verso le altre persone.

L'operatore è responsabile verso i terzi degli incidenti oppure pericoli.

Possono lavorare con l'apparecchio solo le persone che hanno raggiunto 16 anni. L'eccezione rappre-

senta lo sfruttamento dei minorenni per lo scopo dell'addestramento professionale per raggiungere la pratica sotto controllo dell'istruttore.

In caso dei dubbi sul collegamento ed uso dell'apparecchio, rivolgersi cortesemente al CAT.

### Uso in conformità alla destinazione

La segatrice è destinata esclusivamente alla segatura di profilati in legno nell'ambito delle prestazioni di taglio indicate nei dati tecnici.

All'inadempimento delle istituzioni delle direttive

generalmente valide e delle istituzioni nel presente Manuale il costruttore non assume alcuna responsabilità dei danni.

**⚠ E' assolutamente vietato smontare, modificare e strumentalmente rimuovere i dispositivi di protezione installati sulla macchina, e montarci i dispositivi di protezione estranei.**

## Pericoli residuali

Anche con l'uso corretto e con il rispetto di tutte le norme di sicurezza, possono esserci sempre rischi residuali.

- emissioni acustiche
- emissione di polvere
- vibrazioni delle mani e delle braccia
- Pericolo di ustioni  
Sia il dispositivo che il pezzo si riscaldano durante la lavorazione
- Pericolo di lesioni!  
Utensili taglienti e spigoli del pezzo

## Comportamento in caso d'emergenza

Applicare il pronto soccorso relativo all'incidente e rivolgersi più rapidamente al medico qualificato. Proiettare il ferito agli ulteriori incidenti e tranquillizzarlo. In caso di richiesta del pronto soccorso comunicare le seguenti informazioni: 1. Luogo dell'incidente, 2. Tipo dell'incidente, 3. Numero dei feriti, 4. Tipo della ferita

## Simboli



AVVERTENZA/Attenzione!



AVVERTENZA - Per ridurre il rischio di una lesione, leggere il manuale operativo.



Prima di eseguire qualsiasi lavoro sull'apparecchio sconnettere sempre la spina dalla presa.



Utilizzare gli occhiali di protezione!  
Utilizzare le protezioni dell'udito!



Portare un'adeguata mascherina protettiva.



Indossare guanti protettivi!



Tenere le mani sempre lontane dalla zona di lavoro della lama.



Proteggerli dalla umidità.  
Non esporre la macchina alle intemperie.



Avviso alla pericolosa tensione elettrica



Avvertenza! Pericolo di lesioni da taglio!



Distanza dalle persone  
Attendarsi a che non stia nessuno nella zona pericolosa.



Utensile elettrico di classe di protezione II.



Gli apparecchi elettrici/elettronici difettosi e/o da smaltire devono essere consegnati ai centri autorizzati.



Simbolo CE



AVVERTENZA! RADIAZIONE LASER NON



Tensione nominale



Corrente alternata



Velocità a vuoto nominale

## Avvertenze di sicurezza generali

### ⚠ AVVERTENZA!

Durante l'uso di utensili elettrici devono essere rispettate le misure di sicurezza basilari di seguito riportate per prevenire rischi di folgorazione elettrica, di lesione e di incendio.

Leggere tutte le presenti indicazioni prima di usare questo utensile elettrico e conservare in modo sicuro le presenti indicazioni di sicurezza.

**Mantenere il proprio posto di lavoro pulito ed in ordine.** Posti e banchi di lavoro disordinati incrementano il pericolo di infortuni e lesioni.

**Non esporre l'apparecchio alla pioggia, non utilizzarla nell'ambiente bagnato o umido.**

**Durante il lavoro con l'apparecchio assicurare sempre l'illuminazione sufficiente, rispett. buone condizioni di visibilità.**

**Non utilizzare elettroutensili all'interno degli ambienti con il rischio di esplosione, dove si trovano dei liquidi, gas o polveri infiammabili. Gli elettroutensili creano scintille che possono incendiare le polveri o vapori.**

**Protegersi da folgorazione elettrica.**

Evitare ogni contatto tra parti del corpo ed oggetti messi a terra (ad es. tubazioni, radiatori, forni elettrici ed apparecchi di refrigerazione). Se il vostro corpo è messo a terra, esiste un elevato rischio di scosse elettriche.

**Tenere lontani i bambini ed altre persone dall'elettroutensile** Evitare che quanto sopra possa entrare in contatto con l'utensile elettrico o con il cavo. In caso di distrazione potete perdere il controllo dell'apparecchio.

**Assicurare una conservazione in sicurezza degli utensili elettrici.** Gli utensili che non vengono utilizzati devono essere conservati in luogo asciutto, possibilmente in alto, al di fuori della portata di bambini oppure in un luogo non accessibile.

**Non sovraccaricare l'apparecchio. Utilizzare per il vostro lavoro solo gli elettroutensili idonei. Si lavora meglio e più in sicuro con gli elettroutensili idonei e rispettando la potenza indicata.** Non utilizzare macchine a bassa potenza per eseguire lavori pesanti.

**Non utilizzare l'utensile elettrico per scopi ai quali non è destinato.** Per esempio non usare le seghe circolari per tagliare rami di alberi o ceppi di legno.

Indossare vestiti adeguati. Non indossare vestiti larghi e gioielli. Tenere i capelli, i vestiti ed i guanti lontani da pezzi in movimento. Per i lavori in ambienti esterni si consiglia l'uso di calzature di lavoro antiscivolo. Se si portano i capelli lunghi, indossare una rete per capelli.

**Utilizzare dispositivi di protezione personale della corretta misura.** Occhiali di protezione e dispositivi di protezione per l'udito devono essere sempre indossati. E' inoltre necessario l'uso di una maschera antipolvere o respiratoria. Maneggiando lame da taglio o lame seganti taglienti occorre indossare sempre guanti ben aderenti.

**Se devono essere montate le cappe aspiranti e collettori di polveri, assicurarvi che essi sono ben collegati e correttamente utilizzati.** L'utilizzo di una cappa aspirante può diminuire il pericolo delle polveri.

**Non utilizzare il cavo, in conflitto con il suo scopo, per portare l'elettroutensile, per sospenderlo o per tirare la spina dalla presa. Proteggere il cavo contro le temperature alte, olio, spigoli vivi od organi mobili dell'apparecchio.** I cavi danneggiati od aggrovigliati fanno aumentare il rischio di scosse elettriche.

**Evitare le posizioni inabituali per il vostro corpo. Lavorare con una buona stabilità e mantenere**

**sempre l'equilibrio.** In tal modo è possibile controllare meglio l'elettroutensile nelle situazioni inaspettate.

**Prendere cura dell'elettroutensile.**

**Mantenere puliti e affilati gli strumenti taglienti.** Gli strumenti taglienti ben trattati con lame appuntite diventano meno spesso storti e sono più facili da guidare.

**Rispettare le istruzioni di lubrificazione e per la sostituzione degli utensili.**

**Controllare regolarmente la linea di connessione dell'utensile elettrico ed in caso di danneggiamento farla sostituire da un elettricista specializzato.**

**Controllare regolarmente le linee di prolungamento e sostituirle se risultano danneggiate.**

**Mantenere le maniglie asciutte, pulite e libere da olio e grasso.**

**Estrarre il connettore dalla presa e/o rimuovere la batteria in caso di non utilizzo, prima di eseguire regolazioni sul dispositivo e prima di sostituire accessori come ad es. lame seganti, punte o frese.** Tale misura di sicurezza evita l'accensione involontaria di elettroutensili.

**Prima di accendere l'elettroutensile togliere via tutte le chiavi e cacciaviti di aggiustaggio.** Un attrezzo o chiave che si trovi all'interno dell'organo rotante dell'apparecchio può provocare degli infortuni.

**Evitare l'accensione involontaria dell'apparecchio. Accertarsi, prima di connettere la spina in rete e/o accumulatore, portando o tenendolo, che l'elettroutensile sia disattivato.** Se, portando l'elettroutensile, tenete il dito sull'interruttore o se connettete la spina dell'apparecchio acceso alla presa, si possono provocare degli infortuni.

**Lavorando con un utensile elettrico all'aperto, utilizzare esclusivamente cavi di prolunga omologati per esterni e marcati di conseguenza.** L'utilizzo del cavo di prolunga idoneo all'uso esterno diminuisce il rischio di scosse elettriche.

**Fate attenzione a quello che state facendo, effettuare i lavori con gli elettroutensili con buon senso. Non utilizzare gli elettroutensili se siete stanchi o sotto influenza di droghe, alcool o medicine.** Anche un solo momento di disattenzione durante l'utilizzo dell'elettroutensile può provocare dei gravi infortuni.

**Controllare l'apparecchio per verificare la presenza di eventuali danni.** Prima di riutilizzare l'apparecchio, è necessario verificare attentamente se i dispositivi di protezione lavorano in modo corretto e in conformità alla loro funzione.

**Controllare se le parti mobili funzionano in modo perfetto senza gripparsi, o se vi sono parti danneggiate. Per poter garantire un funzionamento ottimale dell'apparecchio, tutte le parti devono essere montate in modo corretto e devono soddisfare tutte le condizioni previste.**

I dispositivi di protezione e le parti danneggiate devono essere riparate o sostituite a regola d'arte da parte di un'officina specializzata autorizzata, salvo diversamente indicato nelle istruzioni per l'uso.



**Non utilizzare elettroutensili con interruttore guasto.** L'elettroutensile che non può essere spento ad accesso è pericoloso e va riparato. Gli interruttori danneggiati devono essere sostituiti presso un'officina specializzata di assistenza. **AVVERTENZA** L'utilizzo di altri utensili ad inserto e di altri accessori può comportare un pericolo di lesione per l'operatore.

**L'utensile elettrico deve essere riparato da un elettricista specializzato.** Questo utensile elettrico corrisponde alle disposizioni di sicurezza vigenti. Le riparazioni devono essere eseguite esclusivamente da un elettricista specializzato ed usando ricambi originali, per evitare rischi di infortunio all'operatore.

## Avvertenze di sicurezza per seghe da banco e troncatrici

### Indossare i dispositivi di protezione individuale adeguati.

Protezione acustica per ridurre il rischio di perdita dell'udito.

Utilizzare gli occhiali di protezione!

Protezione respiratoria per ridurre il rischio di inalazione di polveri nocive.

Collegare il dispositivo a un dispositivo di raccolta della polvere quando si sega il legno.

Indossare i guanti durante l'utilizzo di seghe e materiali ruvidi.

Laddove possibile, trasportare le lame in un contenitore.

Indossare scarpe robuste e antisdrucciolo.

### Misure di sicurezza

Non usare lame danneggiate o deformate. Usare solo lame di sega debitamente affilate.

Rispettare le indicazioni relative alla sostituzione e all'allineamento corretti della lama, inclusi i dettagli su come riportare i dispositivi di protezione nella posizione corretta nelle modalità sega circolare da banco e troncatrice.

Sostituire inserti da banco consumati.

Utilizzare esclusivamente le seghe raccomandate dal produttore.

Il cuneo non deve essere più spesso della larghezza della fessura del taglio e non deve essere più sottile del corpo di base della lama.

Le seghe per la lavorazione del legno devono essere conformi alla norma EN 847-1. Non utilizzare lame di sega fatte in acciaio rapido.

### Lavoro sicuro

Utilizzare uno spingitoio o uno spingitoio in legno con impugnatura nella modalità sega circolare da banco per evitare che la mano si avvicini troppo alla sega durante il lavoro.

In caso di non utilizzo, rimettere lo spingitoio nel suo supporto.

Non utilizzare il meccanismo di protezione per trasportare il dispositivo, bensì usare i dispositivi destinati a tale scopo.

La parte superiore della lama deve essere coperta durante il trasporto, ad es. dalla calotta di protezione superiore o regolando la lama nella sua posizione più bassa.

Tenere il pavimento libero da residui di materiali, ad es. trucioli e residui di taglio.

Il personale operativo deve essere adeguatamente addestrato sull'utilizzo, la regolazione e il funzionamento della macchina.

Durante il taglio diagonale, assicurarsi che il braccio sia fissato saldamente.

Nella modalità sega circolare da banco, assicurarsi che il braccio sia fissato saldamente nella posizione di lavoro.

Spegnerne il dispositivo quando si lascia la postazione di lavoro.

Assicurarsi che il tavolo della sega circolare sia fissato saldamente all'altezza desiderata.

Il numero di giri ammesso dell'accessorio impiegato deve essere almeno tanto alto quanto il numero massimo di giri riportato sull'elettroutensile.

Utilizzare esclusivamente distanziali e anelli mandrino adatti allo scopo indicato dal produttore.

La parte superiore della lama deve essere completamente racchiusa nella modalità troncatrice.

Non rimuovere gli scarti del taglio o altre parti del pezzo da lavorare dall'area di taglio mentre la macchina è in funzione con la lama non protetta.

Non entrare nel raggio d'azione dell'utensile mentre è in funzione.

Accertarsi che il cuneo sia regolato correttamente nella modalità sega circolare da banco.

Utilizzare i dispositivi di protezione necessari quando si segano intagli e scanalature nella modalità sega circolare da banco.

La macchina non deve essere utilizzata per il taglio d'incisione.

Selezionare la velocità in base ai diversi materiali da lavorare.

Accertarsi che il dispositivo di protezione inferiore della sega venga utilizzato nella modalità sega circolare da banco e sia regolato correttamente.

Nella modalità troncatrice, bloccare sempre il pezzo da lavorare sul banco da lavoro.

Prima di ogni operazione di segatura, accertarsi che la macchina sia stabile.

Se necessario, fissare la macchina a un banco da lavoro o simili.

Per i pezzi più larghi o più lunghi rispetto al piano del tavolo, assicurarsi che siano adeguatamente supportati, ad es. tramite prolungamenti del tavolo o cavalletti.

Nell'eseguire tagli piramidali, tagli a squadra o tagli piramidali multipli, regolare lo schermo scorrevole per garantire la corretta distanza dalla lama.

Utilizzare la sega solo se i dispositivi di protezione funzionano perfettamente, sono in buono stato e si

trovano nella posizione prevista.

Accertarsi che la sega sia installata correttamente nelle modalità sega circolare da banco e troncatrice.

### **Pericolo di lesioni!!**


Non avvicinare mai parti del corpo o gli abiti alle parti rotanti del dispositivo.

Prima di ogni uso eseguire controllo visivo dell'apparecchio.

Controllare i danni e serraggio soprattutto sui dispositivi di sicurezza, elementi elettrici di comando, cavi elettrici e filettature. Prima dell'uso, sostituire eventuali componenti danneggiati.

Spegnere immediatamente ila macchina in caso di blocco. Staccare la spina di alimentazione e rimuovere il pezzo inceppato.

## Collegamento Alla Rete

 **L'esercizio è ammesso solo con l'interruttore di sicurezza alla corrente falsa (RCD max. corrente falsa 30 mA).**

Connettere solo corrente alternata mono fase e solo al sistema di voltaggio indicato sulla piastra. E' possibile anche connettere la presa senza un contatto di messa a terra così come prevede lo schema conforme alla norme di sicurezza di classe II. Inserire la spina solo con interruttore su posizione „OFF“. L'apparecchio è conforme ai requisiti EN 61000-3-11 ed è soggetto alle particolari condizioni di connessione. Ciò significa che l'uso sui punti di connessione qualsiasi a scelta libera non è accettabile. Alle scarse condizioni della rete, l'apparecchio può essere soggetto all'oscillazione della tensione. L'apparecchio è destinato esclusivamente all'uso sui punti di connessione i cui non superano la massima impedenza accettabile  $Z_{max} = 0,233 \Omega$ . E' in Vs. responsabilità dell'Utente, in caso necessario dopo aver consultato il Vs. fornitore energetico, che il Vs. punto di connessione sul quale volete utilizzare l'apparecchio rispetti i requisiti sopra indicati.

## Laser

Non guardare nel raggio laser e non puntarlo su altre persone.

Non osservare il raggio laser con strumenti ottici di aiuto (binocolo, cannocchiale).


Le riparazioni devono essere eseguite esclusivamente da tecnici di assistenza autorizzati.

Avvertenza Non sostituire il laser integrato o il LED con un altro modello.

Non rivolgere il laser su superfici riflettenti.

Non esporre alla radiazione laser. Il laser può emettere una forte radiazione.

## Manutenzione

 Prima di eseguire qualsiasi lavoro sull'apparecchio sconnettere sempre la spina dalla presa.

L'apparecchio non deve essere utilizzato se danneggiato oppure con i dispositivi di sicurezza difettosi. Cambiare le parti usurate e danneggiate.

Attenzione! Se il cavo d'alimentazione di questo apparecchio risulta danneggiato, il produttore o il suo centro d'assistenza tecnica o una persona di pari qualifica lo deve sostituire per evitare ogni rischio.

Tutte le riparazioni e i lavori non descritte nel presente manuale d'uso possono essere eseguite solo da personale qualificato e autorizzato.

Utilizzare solo gli accessori e ricambi originali.

Mantenere la macchina pulita, soprattutto aperture di ventilazione. Mai spruzzare l'acqua sul corpo della macchina!

Non pulire materie plastiche con un solvente o con liquidi infiammabili o tossici. Per pulire usare soltanto uno straccio umido.

Tutte le parti mobili trattare con olio ecologico.

Solo l'apparecchio periodicamente mantenuto e curato può essere un'aiutante soddisfacente. La manutenzione e cura mancantanti possono portare agli incidenti e ferite inaspettabili.

In caso di necessità consultare la lista dei ricambi sul sito [www.guede.com](http://www.guede.com). Garanzia

Il periodo di garanzia è di 12 mesi in caso di uso industriale, di 24 mesi per i consumatori, e inizia a decorrere dalla data dell'acquisto dell'apparecchio.

La garanzia include esclusivamente gli inconvenienti dovuti dal difetto del materiale oppure dal difetto dalla produzione. Per la contestazione in garanzia occorre allegare l'originale del documento d'acquisto riportante la data di vendita.

La garanzia non include l'uso profano, es. sovraccarico dell'apparecchio, manomissione, danni dall'intervento estero oppure dagli oggetti. La garanzia non include anche l'inosservanza del Manuale d'Uso, del montaggio e l'usura normale.

### Informazioni importanti per il cliente

Facciamo presente che la restituzione in garanzia o anche dopo il periodo di garanzia va sempre fatta nell'imballaggio originale. Tale misura previene, in modo efficiente, il danneggiamento inutile durante il trasporto evitando i problemi durante il disbrigo del reclamo. L'apparecchio è protetto, in modo ottimale, solo nel suo imballaggio originale, quello che garantisce il disbrigo normale.

## Smaltimento

Le istruzioni per lo smaltimento risultano da pittogrammi posizionati sull'apparecchio stesso o sull'imballaggio.

Gli apparecchi elettrici/elettronici difettosi e/o da smaltire devono essere consegnati ai centri autorizzati.

### Smaltimento dell'imballo da trasporto.

L'imballo protegge l'apparecchio contro i danni durante il trasporto. I materiali d'imballo vengono scelti normalmente secondo i criteri ecologicamente accettabili ed i criteri di manipolazione dei rifiuti e sono quindi riciclabili. La restituzione dell'imballo al circolo dei materiali risparmia le materie prime e diminuisce la presenza dei rifiuti. Le singole parti degli imballi (es. foglio, styropor®) possono essere pericolosi per i bambini.

Pericolo di soffocamento!

Conservare le parti degli imballi fuori la portata dei bambini e smaltirgli prima possibile.

## Servizio

Avete le domande tecniche? Contestazioni? Avete bisogno dei ricambi oppure del Manuale d'Uso? Sul nostro sito <http://www.guede.com/support>, nel settore Servizio, Vi aiuteremo velocemente ed in via non burocratica. Ci dareste la mano, per favore, per poter aiutar Vi? Per poter identificare il Vostro apparecchio nel caso di contestazione abbiamo bisogno del numero di serie, cod. ord. e l'anno di produzione. Tutte queste indicazioni troverete sulla targhetta della macchina.

Tel.: +49 (0) 79 04 / 700-360

Fax: +49 (0) 79 04 / 700-51999

E-Mail: [support@ts.guede.com](mailto:support@ts.guede.com)

**Technische Gegevens**

Tafel- en afkortzaag	TKGS 254.2
Artikel-Nr.	55269
Maximaal toelaatbare spanning	220~240V
Maximaal toelaatbare frequentie	50 Hz
Maximaal opgenomen vermogen	1800 W
Nominaal onbelast toerental	4800 min <sup>-1</sup>
Zaagblad-ø	254 mm, 48 Z
Zaagbladdikte	2,6 mm
Boringdiameter zaagblad	30 mm
Dikte spouwmes	2 mm
Zaagdiepte max. bij gebruik van de tafelcirkelzaag	60 mm
<b>Verstekzaag Knipvermogen max.</b>	
Verstek 0° x Afschuining 90°	70x130 mm
Verstek 0° x Afschuining 45°	48x130 mm
Verstek 45° (links) x Afschuining 90°	70x85 mm
Verstek 45° (rechts) x Afschuining 90°	70x64 mm
Verstek 45° (links) x Afschuining 45°	48x38 mm
Verstek 45° (rechts) x Afschuining 45°	48x83 mm
Werkstukafmetingen min.	200 x 10 mm
Binnen-ø - afzuigaansluitingen	30 mm
Gewicht	15 kg
<b>Geluidsgegevens</b>	
Geluidsdrukniveau L <sub>pA</sub>	94,5 dB (A)
Geluidsvermoggenniveau L <sub>WA</sub>	108 dB (A)
Gemeten volgens EN 61029; Onzekerheid K = 3 dB (A)	

**Draag oorbeschermers!**

Bij de genoemde getalswaarden gaat het om een emissieniveau en niet noodzakelijkerwijze om een veilig arbeidsniveau. Hoewel er een correlatie bestaat tussen het emissie- en het belastingniveau, is dit geen betrouwbare basis om te bepalen of al dan niet verdere veiligheidsmaatregelen noodzakelijk zijn. Tot de factoren die van invloed zijn op de belastingen waaraan medewerkers daadwerkelijk worden blootgesteld, behoren de karakteristieken van de werkruimte, andere bronnen van lawaai, d.w.z. het aantal machines, en andere in de buurt plaatsvindende proces. Bovendien kan het niveau van de toelaatbare belasting verschillen van land tot land. Deze informatie dient het de gebruiker van de machine mogelijk te maken de gevaren en risico's beter in te schatten.



Gebruik het apparaat pas nadat u de gebruiksaanwijzing gelezen en begrepen hebt. Maakt u zich met de bedieningselementen en het juiste gebruik van het apparaat vertrouwd. Let op alle, in de gebruiksaanwijzing aangegeven, veiligheidsinstructies. Gedraagt u zich verantwoord tegenover andere personen.

De bedienende persoon is verantwoordelijk voor ongevallen of gevaren tegenover derden.

Het apparaat mag slechts door personen gebruikt worden van 16 jaar of ouder. Uitzondering hierop is

het gebruik door jeugdige personen bij een beroepsopleiding ter verkrijging van vaardigheid en indien dit onder toezicht van een opleider plaats vindt.

Indien betreffende de aansluiting en het bedienen van het apparaat twijfels ontstaan, kunt u zich tot de klantendienst wenden.

## Voorgescreven Gebruik Van Het Systeem

Die Säge ist ausschließlich zum Sägen von Profilhölzern innerhalb der in den technischen Daten angegebenen Schnittleistungen bestimmt.

Bij niet naleving van de bepalingen uit de algemeen geldende voorschriften, evenals van de bepalingen uit deze gebruiksaanwijzing, kan de producent voor schaden niet aansprakelijk gesteld worden.

**⚠ Het is streng verboden de aan de machine aangebrachte veiligheidsinrichtingen te demonteren, het gebruiksdoel te veranderen of vreemde beschermingsinrichtingen aan te brengen.**

### Restrisico's

Ook bij een juist gebruik en opvolging van alle veiligheidsbepalingen kunnen nog restrisico's bestaan.

- de geluidsemissie
- de stofemissie.
- hand- en armtrillingen
- Gevaar voor verbranding  
Werktuig en werkstuk worden warm tijdens het versterkzagen.
- Gevaar voor letsel  
Scherp gereedschap en scherpe randen aan werkstuk

### Handelswijze in noodgeval

Tref de noodzakelijke maatregelen om éérste hulp te verlenen, die met het letsel overeenkomt en vraag zo snel mogelijk gekwalificeerde medische hulp aan. Bescherm gewonde personen voor overig letsel en stel ze gerust. Indien u hulp vraagt, geef de volgende gegevens door: 1. Plaats van het ongeval, 2. Soort van het ongeval, 3. Aantal gewonden mensen, 4. Soort verwondingen

### Symbolen



WAARSCHUWING/Opgelet!



WAARSCHUWING - Voor verlaging van een letselrisico de gebruiksaanwijzing lezen.



Voor het uitvoeren van willekeurige werkzaamheden aan het apparaat de stekker uit het stopcontact nemen.



Veiligheidsbril dragen!  
Draag oorbeschermers!



Draag derhalve een geschikt stofbescher-  
mingsmasker.



Draag veiligheidshandschoenen!



Houd de handen altijd buiten het bereik  
van het zaagblad.



Tegen vocht beschermen.  
Stel de machine niet bloot aan regen.



Waarschuwing voor gevaarlijke elektri-  
sche spanning



Waarschuwing voor snijwonden



Afstand van personen  
Let op dat er zich geen personen in de  
gevaaromgeving ophouden.



Elektrisch gereedschap van de bescher-  
mingsklasse II.



Beschadigde en/of verwijderde elektri-  
sche of elektronische apparaten bij de  
daarvoor bestemde recyclingplaatsen  
afleveren



CE Symbol



WAARSCHUWING! LASERSTRALING KIJK  
NIET



Maximaal toelaatbare spanning



Wisselstroom



Nominaal onbelast toerental

### Algemene veiligheidsinstructies

#### ⚠ WAARSCHUWING!

Bij het gebruik van elektrisch gereedschap moeten de volgende fundamentele veiligheidsvoorschriften ter bescherming tegen elektrische schokken, verwondings- en brandgevaar in acht worden genomen. Lees al deze instructies, voordat u het elektrische gereedschap gebruikt, en bewaar de veiligheidsvoorschriften goed.

**Houd uw werkplek schoon en netjes.** Wanordelijke

werkplekken en werkbanken verhogen de kans op ongevallen en letsels.

**Stel het apparaat niet aan regen bloot en gebruik dit niet in een vochtige of natte omgeving.**

**Zorg bij het werken met de machine voor voldoende verlichting, resp. voor goede lichtomstandigheden.**

**Gebruik het elektrische werktuig niet in een explosiegevaarlijke omgeving waarin zich brandbare vloeistoffen, gassen of stoffen bevinden.**

**Elektrische werktuigen geven vonken af die stof of dampen doen ontsteken.**

**Bescherm u tegen elektrische schokken.**

Vermijd lichaamscontact met gearde objecten (bijv. buizen, radiatoren, elektrische fornuizen en koelapparaten). Er bestaat een verhoogd risico van een elektrische schok, indien uw lichaam geard is.

**Houd kinderen en overige personen tijdens het gebruik van elektrische werktuigen op afstand.**

Zorg ervoor dat deze het elektrische gereedschap of het snoer niet aanraken. Bij afleiding kan de controle over het apparaat verloren gaan.

**Let erop dat het elektrische gereedschap veilig wordt opgeborgen.** Gereedschap dat niet wordt gebruikt, moet op een droge, zo hoog mogelijke of ontoegankelijke plaats buiten bereik van kinderen worden bewaard.

**Overbelast het apparaat niet. Gebruik voor het werk het daarvoor bestemde elektrische werktuig. Met het passende elektrische werktuig wordt beter en veiliger, in het aangegeven prestatiegebied, gewerkt.** Gebruik geen machines met een gering vermogen voor zwaar werk.

**Gebruik het elektrische gereedschap niet voor toepassingen waarvoor het niet bedoeld is.** Gebruik bijvoorbeeld geen handcirkelzaag om dikke takken of houtblokken te zagen.

Draag geschikte kleding. Draag geen wijde kleding of sierraden. Houd uw haar, kleding en handschoenen ver van bewegende onderdelen. Voor werkzaamheden buiten adviseren wij slipvrije werkschoenen. Draag lang haar in een haarnet.

**Gebruik een veiligheidsuitrusting die op u is afgestemd.** Veiligheidsbril en gehoorbescherming moeten altijd worden gedragen. Ook een stof- of ademmasker is noodzakelijk. Bij de omgang met scherpe messen en zaagbladen moeten altijd nauwsluitende handschoenen worden gedragen.

**Als inrichtingen voor stofafzuiging en -opvang gemonteerd kunnen worden, controleer dan of deze aangesloten zijn en op juiste wijze gebruikt worden.** Gebruik van een stofafzuiging kan de gevaren door stof verminderen.

**Gebruik de kabel niet om het elektrische werktuig te dragen, op te hangen of om de stekker uit het stopcontact te trekken. Houd de kabel ver van warmte, olie, scherpe kanten en/of bewegende apparaatonderdelen.** Beschadigde of verdraaide kabels verhogen het risico van een elektrische schok. **Vermijd abnormale lichaamshoudingen. Zorg er**

**altijd voor dat u veilig staat en het evenwicht niet verliest.** Op een dergelijke wijze kan het elektrische werktuig in onverwachte situaties beter gecontroleerd worden.

**Onderhoud elektrische werktuigen zorgvuldig.**

**Houd snijwerktuigen scherp en schoon.** Zorgvuldig onderhouden snijwerktuigen met scherpe snijkanten lopen minder snel vast en zijn eenvoudiger te bedienen.

**Volg de instructies voor het smeren en voor het vervangen van de werktuigen.**

**Controleer regelmatig het aansluitingsnoer van het elektrische gereedschap en laat dit bij beschadiging vervangen door een erkend vakman.**

**Controleer regelmatig de verlengkabels en vervang deze, indien ze beschadigd zijn.**

**Houd handgrepen droog, schoon en vrij van olie en vet.**

**Trek de stekker uit het stopcontact en/of verwijder de accu bij niet-gebruik, voordat u apparaatinstellingen wijzigt of voordat u toebehoren zoals zaagblad, boor of frees vervangt.** Deze voorzorgsmaatregelen verhinderen een ongewenste start van het elektrische werktuig.

**Verwijder instelgereedschap of schroefsleutels voordat het elektrische werktuig wordt ingeschakeld.** Een werktuig of sleutel, die zich aan een draaiend apparaatonderdeel bevindt, kan tot letsels leiden.

**Vermijd een ongewenste inbedrijfneming. Controleer of het elektrische werktuig uitgeschakeld is, indien dit aan de stroomtoevoer en/of accu aangesloten, opgetild of gedragen wordt.** Als u bij het dragen van het elektrische werktuig uw vinger aan of bij de schakelaar hebt of het apparaat met de schakelaar ingeschakeld aan de stroomvoorziening aansluit, kan dit tot ongevallen leiden.

**Indien u met een elektrisch gereedschap in de openlucht werkt, mag u alleen verlengkabels gebruiken die ook voor buitengebruik goedgekeurd en als zodanig gemarkeerd zijn.** Het gebruik van een voor buitengebruik geschikte verlengkabel vermindert het risico van een elektrische schok.

**Wees attent, let op wat u doet en ga met verstand met elektrische werktuigen aan het werk. Gebruik geen elektrisch werktuig, indien u moe bent of onder de invloed van drugs, alcohol of medicijnen staat.** Een moment van onoplettendheid bij gebruik van het elektrische werktuig kan tot ernstige letsels leiden.

**Controleer de machine op eventuele beschadigingen.** Voór het verdere gebruik van het apparaat moeten de veiligheidsinrichtingen zorgvuldig op een perfecte en een juiste functie onderzocht worden.

**Controleer of de bewegende onderdelen goed functioneren en niet klemmen en dat de onderdelen niet beschadigd zijn. Alle onderdelen moeten op de juiste wijze gemonteerd zijn en aan alle voorwaarden voldoen om een goed gebruik van het apparaat te waarborgen.**

Beschadigde veiligheidsinrichtingen en onderdelen moeten vakkundig door een erkende werkplaats gerepareerd of vervangen worden, voor zover niets anders in de gebruiksaanwijzing daarover is aangegeven.

**Gebruik geen enkel elektrisch werktuig waarvan de schakelaar defect is.** Een elektrisch werktuig, dat niet meer in- of uitgeschakeld kan worden is gevaarlijk en moet gerepareerd worden. Laat een beschadigde schakelaar repareren bij een erkend reparatiebedrijf. WAARSCHUWING Het gebruik van andere werktuigen en toebehoren kan verwondingsgevaar voor u betekenen.

**Laat uw elektrisch gereedschap door een elektromonteur repareren.** Dit elektrische gereedschap voldoet aan de desbetreffende veiligheidsbepalingen. Reparaties mogen alleen door een elektromonteur en met originele reserveonderdelen worden uitgevoerd, anders bestaat voor de gebruiker kans op ongevallen.

## Veiligheidsinstructies voor tafel- en verstekzagen

### Draag geschikte persoonlijke beschermingsmiddelen.

Draag gehoorbescherming om de kans op slechthorendheid te verminderen.

Veiligheidsbril dragen!

Draag een ademmasker om de kans op het inademen van schadelijk stof te verminderen.

Sluit het apparaat aan op een stofopvangsysteem als u hout zaagt.

Draag handschoenen bij het gebruik van zaagbladen en ruw materiaal.

Transporteer, indien mogelijk, de zaagbladen in een houder.

Draag stevige schoenen met antislipzolen.

### Veiligheidsmaatregelen

Gebruik geen zaagbladen die beschadigd of vervormd zijn. Gebruik alleen correct gescherpte zaagbladen.

Neem de instructies voor het correct vervangen en afstellen van het zaagblad in acht. Dit betreft ook details over hoe de beveiligingsmechanismen in de tafelfirkelzaag- en verstekzaagmodus weer in hun correcte positie worden gebracht.

Vervang een versleten tafelement.

Gebruik alleen de door de fabrikant aanbevolen zaagbladen.

Het spouwmes mag niet dikker zijn dan de breedte van de zaagsnede en niet dunner dan het zaagblad.

Gebruik voor het bewerken van hout alleen zaagbladen volgens EN 847-1. Gebruik geen zaagbladen van sneldraaistaal.

### Veilig werken

Gebruik in de tafelfirkelzaagmodus een schuifstok of schuifplank met handgreep, om gedurende de werkzaamheden de handen buiten het bereik van het zaagblad te houden.

Plaats de schuifstok terug in de houder als deze niet wordt gebruikt.

Gebruik het beveiligingsmechanisme niet om het apparaat te transporteren en/of op te tillen. Gebruik de hiervoor bestemde voorzieningen.

Dek gedurende het transport het bovenste deel van het zaagblad af, bijvoorbeeld met de bovenste veiligheidskap of door het zaagblad in de laagste positie in te stellen.

Houd de vloer vrij van materiaalresten bijv. spaanders en zaagresten.

De gebruiker moet voldoende zijn opgeleid in het gebruik, het afstellen en het bedienen van de machine.

Let bij schuine zaagbewerkingen op een stevige bevestiging van de arm.

Let in de tafelfirkelzaagmodus op een stevige bevestiging van de arm in de werkpositie.

Schakel het apparaat uit als u de werkplaats verlaat.

Let op een stevige bevestiging van de cirkelzaagtafel op de gekozen hoogte.

Het toelaatbare toerental van het inzetgereedschap moet minstens even hoog zijn als het maximale toerental dat op het elektrische gereedschap is aangegeven.

Gebruik alleen afstandschijven en spindelringen die geschikt zijn voor de door de fabrikant aangegeven doeleinden.

Het bovenste deel van het zaagblad moet bij de verstekzaagmodus volledig afgeschermd zijn.

Verwijder geen zaagresten of overige werkstukdelen uit het zaagbereik, als de machine met een onbeveiligd zaagblad draait.

Niet aan de draaiende delen komen.

Let op de juiste afstelling van het spouwmes in de tafelfirkelzaagmodus.

Gebruik bij het zagen van sponningen en groeven in de tafelfirkelzaagmodus de noodzakelijke beveiligingsmechanismen.

Gebruik de machine niet voor invalzaagbewerkingen.

Selecteer het toerental afhankelijk van de verschillende te bewerken materialen.

Zorg dat het onderste zaagbeveiligingsmechanisme in de tafelfirkelzaagmodus wordt gebruikt en correct is ingesteld.

Klem het werkstuk in de verstekzaagmodus altijd vast op de zaagtafel.

Zorg voor elk gebruik van de zaagmachine dat deze stabiel staat.

Bevestig de machine indien nodig op een werkbank of vergelijkbaar oppervlak.

Zorg er bij werkstukken die breder of langer zijn dan het bovenblad van de tafel voor dat deze zijn ondersteund, bijv. door een verlengingsblad of zaagbokken.

Stel de verschuifbare geleider af bij het maken van een verstek, afschuining of samengesteld verstek om de juiste vrije spleet voor het zaagblad te garanderen.

Gebruik de zaagmachine alleen wanneer het beveiligingsmechanisme correct werkt, in goede staat verkeert en zich in de bedoelde positie bevindt. Let op dat de zaag in de tafelickeelzaag- of verstekzaagmodus correct is opgesteld.

**⚠ Gevaar voor letsel!**

Houd lichaamsdelen en kledij op een veilige afstand van de roterende delen van het apparaat.

Voer voor elk gebruik een visuele controle uit. Controleer in het bijzonder de veiligheidsinrichtingen, elektrische bedieningselementen, elektrische leidingen en schroefverbindingen op beschadigingen en een vaste zitting. Vervang indien nodig beschadigde onderdelen voordat u begint verstek te zagen. Schakel het apparaat onmiddellijk uit wanneer het blokkeert. Trek de stekker uit het stopcontact en verwijder het geblokkeerde werkstuk.

**Netaansluiting**

**⚠ Het gebruik is slechts met een foutstroom-schakelaar (RCD max. foutstroom van 30 mA) toegestaan.**

Uitsluitend op éénfase-wisselstroom en uitsluitend op de op het typeplaatje aangegeven netspanning aansluiten. Aansluiting is ook mogelijk op een stekkerdoos zonder aardcontact mogelijk, omdat het is ontworpen volgens veiligheidsklasse II. Machine alleen uitgeschakeld aan het net aansluiten. Het apparaat voldoet aan de eisen van de EN 61000-3-11 en is aan bijzondere spanningsvoorwaarden onderworpen. Dit betekent dat een gebruik aan willekeurige, vrij kiesbare aansluitingspunten niet toegelaten is. Het apparaat kan bij ongunstige netverhoudingen tot voorbijgaande spanningsschommelingen leiden. Het apparaat is uitsluitend voor het gebruik aan aansluitpunten voorzien die een maximale toegelaten n-timpedantie van  $Z_{max} = 0,233 \Omega$  niet overschrijden. Als gebruiker dient u vast te stellen – indien nodig, met uw energieleverancier – dat uw aansluitingspunt, waaraan u het apparaat wenst aan te sluiten, aan de boven genoemde eis voldoet.

**Laser**

Niet in de laserstraal kijken en deze ook niet op andere personen richten.

Niet met optische hulpmiddelen (verrekijker, telescoop) in de laser kijken.

Reparaties mogen alléén worden uitgevoerd door geautoriseerde servicemonteurs.

Waarschuwing Vervang de ingebouwde laser of de led niet door een ander type.

De laser niet op reflecterende vlakken richten.

Niet aan de laserstraal blootstellen. De laser kan sterke straling uitzenden.

**Onderhoud**

**⚠** Voor het uitvoeren van willekeurige werkzaamheden aan het apparaat de stekker uit het stopcontact nemen.

Het apparaat mag niet gebruikt worden, als het beschadigd is of de beschermingsinrichtingen defect zijn. Vervang versleten of beschadigde onderdelen.

Let op! Indien de aansluitkabel van dit apparaat wordt beschadigd moet, om de omgeving niet in gevaar te brengen, deze door de fabrikant, zijn servicedienst of een gelijkwaardig gekwalificeerde persoon vervangen worden.

Reparaties en werkzaamheden, die niet in deze aanwijzing worden beschreven, enkel door gekwalificeerd personeel laten uitvoeren.

Gebruik alléén origineel toebehoren en originele onderdelen.

De machine, in het bijzonder de luchtsleuven, altijd goed schoon houden. Nooit water op het apparaat-lichaam spuiten!

Kunststoffen niet met oplosmiddelen, ontvlambare of giftige vloeistoffen schoonmaken. Voor het schoonmaken een vochtig doekje gebruiken.

Behandel alle beweegbare onderdelen met milieuvriendelijke olie.

Enkel een regelmatig onderhouden en een goed verzorgd apparaat kan een tot tevredenheid werkend hulpmiddel zijn. Onderhouden verzorgingsfouten kunnen tot onvoorzene ongevallen en letsels leiden.

Bij behoefte vindt u de reserveonderdelenlijst op het internet onder [www.guede.com](http://www.guede.com). Garantie

De garantieperiode is 12 maanden bij commercieel gebruik en 24 maanden voor eindgebruikers en begint met de datum van aankoop van het apparaat.

De garantie heeft uitsluitend betrekking op onvolkomenheden die op materiaal- of productiefouten betrekking hebben. Bij een claim van een onvolkomenheid, in de zin van garantie, dient de originele aankoopfactuur met de aankoopdatum bijgesloten te worden.

Van garantie uitgesloten zijn verkeerd gebruik, zoals bijv. overbelasting van het apparaat, gebruik van geweld, beschadigingen door vreemde invloeden of door vreemde voorwerpen. De niet-naleving van gebruiks- en montageaanwijzingen en normale slijtage zijn eveneens van garanties uitgesloten.



**Belangrijke informatie voor klanten**

Houd er rekening mee dat een retourzending, binnen of ook buiten de garantieperiode, principieel in de originele verpakking uitgevoerd zou moeten worden. Door deze maatregel worden onnodige transportschaden en hun vaak controversiële regelgevingen effectief vermeden. Enkel in de originele doos is uw apparaat optimaal beschermd en blijft daardoor een soepele verwerking gewaarborgd.

**Verwijdering**

De verwijdering instructies zijn met pictogrammen aangegeven die op het apparaat, resp. op de verpakking, te vinden zijn.

Beschadigde en/of verwijderde elektrische of elektronische apparaten bij de daarvoor bestemde recyclingplaatsen afleveren

**Verwijdering van de transportverpakking**

De verpakking beschermt het apparaat tegen transportschades. De verpakkingsmaterialen zijn meestal volgens milieuvriendelijke en verwijderingstechnische standpunten gekozen en derhalve recyclebaar. Het retour brengen van de verpakking in de materiaalomloop spaart grondstoffen en verlaagt de afvalhoeveelheden. Verpakkingsdelen (bijv. folies, styropor®) kunnen voor kinderen gevaarlijk zijn.

Verstikkingsgevaar!

Bewaar de verpakking buiten het bereik van kinderen en verwijder deze zo snel mogelijk.

**Service**

Hebt u technische vragen? Een reclamatie? Hebt u reserveonderdelen of een gebruiksaanwijzing nodig? Op onze website [www.guede.com](http://www.guede.com) in helpen wij u snel en niet-bureaucratisch verder. Help ons om u te helpen, a.u.b. Om uw apparaat in geval van reclamatie te kunnen identificeren hebben wij het serie+nummer evenals artikelnummer en productiejaar nodig. Deze gegevens vindt u op het typeplaatje.

Tel.: +49 (0) 79 04 / 700-360

Fax: +49 (0) 79 04 / 700-51999

E-Mail: [support@ts.guede.com](mailto:support@ts.guede.com)

## Technické údaje

Stolová a zkracovací pila	TKGS 254.2
Obj. č.	55269
Domezovací napětí	220~240V
Domezovací frekvence	50 Hz
Domezovací příkon	1800 W
Jmenovité otáčky volnoběhu	4800 min <sup>-1</sup>
Průměr pilového listu	254 mm, 48 Z
Tloušťka pilového listu	2,6 mm
Průměr otvoru pilového listu	30 mm
Tloušťka štípacího klínu	2 mm
Max. hloubka řezu při provozu stolní kotoučové pily	60 mm
<b>Pokosová pila Max. střížný výkon</b>	
Pokos 0° x X úkos 90°	70x130 mm
Pokos 0° x X úkos 45°	48x130 mm
Pokos 45° (vlevo) x X úkos 90°	70x85 mm
Pokos 45° (vpravo) x X úkos 90°	70x64 mm
Pokos 45° (vlevo) x X úkos 45°	48x38 mm
Pokos 45° (vpravo) x X úkos 45°	48x83 mm
Rozměry obrobku min.	200 x 10 mm
vnitřní průměr odsávacího hrdla	30 mm
Hmotnost	15 kg
<b>Údaje o hlučnosti</b>	
Hladina akustického tlaku L <sub>pA</sub>	94,5 dB (A)
Hladina akustického výkonu L <sub>WA</sub>	108 dB (A)
Změřeno podle EN 61029; Kolišavost K = 3 dB (A)	
<b>Používejte chrániče sluchu!</b>	

Při uvedených číselných hodnotách se jedná o úroveň emisí, a ne nutně o bezpečnou pracovní úroveň. Přestože existuje korelace mezi úrovní emisí a úrovní zatížení, nelze ji spolehlivě použít k určení toho, zda jsou třeba další bezpečnostní opatření nebo ne. Mezi faktory, které ovlivňují skutečnou úroveň zatížení pracovníků, patří charakteristika pracovního prostoru, jiné zdroje hluku, t.j. počet strojů a jiné procesy probíhající v okolí atd. Kromě toho se přípustná úroveň zatížení může v každé zemi lišit. Tyto informace mají umožnit uživateli stroje lepší vyhodnocení nebezpečí a rizik.



Čerpadlo použijte teprve po pozorném přečtení a porozumění návodu k obsluze. Seznamte se s ovládacími prvky a správným použitím přístroje. Dodržujte všechny v návodu uvedené bezpečnostní pokyny. Chovejte se zodpovědně vůči třetím osobám. Obsluha je odpovědná za nehody či nebezpečí vůči třetím osobám.

Na přístroji smí pracovat jen osoby, jež dosáhly 16 let. Výjimku představuje využití mladistvých, pokud se toto děje během profesního vzdělávání za účelem dosažení dovednosti pod dohledem školitele

Pokud máte o zapojení a obsluze přístroje pochybnosti, obraťte se na zákaznický servis.

### Použití v souladu s určením

Pila je určena výhradně k řezání profilového dřeva v rámci řezného výkonu uvedeného v technických údajích.

Při nedodržení ustanovení z obecně platných předpisů a ustanovení z tohoto návodu nelze výrobce činit odpovědným za škody.

**⚠ Je co nejpřísněji zakázáno demontovat, upravit a účelově odcizovat ochranná zařízení nacházející se na stroji, ne na něm umísťovat cizí ochranná zařízení.**

### Zbytková nebezpečí

I při správném používání a dodržování všech bezpečnostních předpisů mohou stále ještě existovat zbytková rizika.

- vznikajícím hlukem
- vznikajícím prachem
- vibrační rukou a paží
- Nebezpečí popálení. nástroj a obrobek se při provozu zahřívají
- nebezpečí poranění ostré nástroje a hrany obrobků

### Chování v případě nouze

Zaveďte úrazu odpovídající potřebnou první pomoc a vyzvěte co možná nejrychleji kvalifikovanou lékařskou pomoc. Chraňte zraněného před dalšími úrazy a uklidněte jej. Pokud požadujete pomoc, uveďte tyto údaje: 1. Místo nehody, 2. Druh nehody, 3. Počet zraněných, 4. Druh zranění

### Symboly



VAROVÁNÍ/Pozor!



VAROVÁNÍ - Ke snížení rizika zranění si přečtěte provozní návod.



Před prováděním jakýchkoliv prací na přístroji vždy vytáhněte zástrčku ze zásuvky.



Noste ochranné brýle!  
Používejte chrániče sluchů!



Používejte při práci vhodnou ochranou masku.



Používejte ochranné rukavice!



Nikdy nedávejte ruce do prostoru pilového listu.



Chraňte před vlhkem.  
Nevystavujte stroj dešti.



Výstraha před nebezpečným elektrickým napětím



varování před poraněním pořežáním



Odstup od osob  
Dbejte na to, aby se v nebezpečné oblasti nikdo nezdržoval.



Elektrický přístroj s třídou ochrany II.



Vadné a ebo likvidované elektrické či elektronické přístroje musí být odevzdány do příslušných sběrů.



CE symbol



VAROVÁNÍ! LASEROVÉ ZÁŘENÍ



Domezovací napětí



Střídavý proud



Jmenovité otáčky volnoběhu

### Všeobecné bezpečnostní pokyny

#### ⚠ VÝSTRAHA!

Při používání elektrického nářadí je nutné kvůli ochraně proti zásahu elektrickým proudem, riziku poranění a vzniku požáru dodržovat následující základní bezpečnostní opatření.

Před použitím tohoto elektrického nářadí si přečtěte všechny tyto pokyny a bezpečnostní pokyny si dobře uschovejte.

**Pracovní prostor udržujte čistý a uklizený.** Neuklizená pracovní místa a obráběcí stoly zvyšují riziko nehod a poranění.

**Přístroj nevystavujte dešti a nepoužívejte v mokřem či vlhkém prostředí.**

**Při práci s přístrojem vždy zajistěte dostatečné osvětlení, resp. dobré světelné poměry.**

**S elektronářadím nepracujte v explozi ohroženém prostředí, v němž se nacházejí hořlavé kapaliny,**

**plyny či prach. Elektronářadí vytváří jiskry, jež mohou zapálit prach či výpary.**

**Chraňte se před zásahem elektrickým proudem.**

Vyhnete se tělesnému kontaktu s uzemněnými objekty (např. trubek, topných těles, elektrických sporáků a chladicích přístrojů). Je-li Vaše tělo uzemněné, existuje zvýšené riziko úderu elektrickým proudem.

**Děti a ostatní osoby udržujte v bezpečné vzdálenosti od elektrického přístroje.** Nedovolte, aby se dotkli elektrického nářadí nebo kabelu. Při rozptýlení pozornosti můžete ztratit kontrolu nad přístrojem.

**Postarejte se o bezpečné uschování elektrického nářadí.** Nářadí, které se nepoužívá, musí být uloženo na suchém, podle možnosti vysoko položeném místě, mimo dosah dětí nebo musí být nedostupně uskladněné.

**Přístroj nepřetěžujte. Ke své práci používejte vhodné elektronářadí. S vhodným elektronářadím pracujete lépe a bezpečněji v uvedeném rozsahu výkonu.** K těžkým pracím nepoužívejte stroje se slabým výkonem.

**Elektrické nářadí nepoužívejte k účelům, pro které není určeno.** Např. ruční kotoučovou pilu nepoužívejte na řezání větví stromů nebo dřevěných polen.

Noste vhodný oděv. Nenoste široký oděv a šperky. Vlasy, oděv a rukavice držte v bezpečné vzdálenosti od pohyblivých částí. Při pracích ve venkovním prostředí vám doporučujeme používat pracovní obuv, která nekouže. Pokud máte dlouhé vlasy, noste sítku na vlasy.

**Používejte osobní ochranný oděv, který je určen pro vás.** Vždy musíte nosit ochranné brýle a ochranu sluchu. Potřebná je i maska proti prachu a dýchací maska. Při manipulaci s ostrými čepelemi a listy pily musíte vždy nosit těsně přiléhající ochranné rukavice.

**Pokud mají být namontovány odsávače a lapáče prachu, ujistěte se, zda jsou zapojeny a správně používány.** Použití odsávače prachu může snížit ohrožení prachem.

**Kabel nepoužívejte v rozporu s jeho určením k nošení elektronářadí, jeho zavěšení či vytažení zástrčky ze zásuvky. Kabel chraňte před vysokými teplotami, olejem, ostrými hranami nebo pohyblivými částmi přístroje.** Poškozené či zamotané kabely zvyšují riziko úderu elektrickým proudem.

**Zabraňte abnormálnímu držení těla. Zajistěte si dobrou stabilitu a udržujte neustále rovnováhu.** Tak lze elektronářadí v nečekaných situacích lépe kontrolovat.

**Elektronářadí pečlivě ošetřujte.**

**Řezné nástroje udržujte ostré a čisté.** Pečlivě ošetřené řezné nástroje s ostrými břity se méně často zpřící a snadněji se vedou.

**Řiďte se pokyny k mazání a k výměně nástroje.**

**Pravidelně kontrolujte připojovací kabel elektrického nářadí a v případě poškození jej nechte vyměnit od autorizovaného odborníka.**

**Pravidelně kontrolujte prodlužovací kabely a**

**pokud jsou poškozené, vyměňte je.**

**Rukojetě udržujte suché, čisté a bez oleje a maziv.**

**Zástrčku vytáhněte ze zásuvky a/nebo odstraňte akumulátor, jestliže přístroj nepoužíváte, před zrealizováním nastavení přístroje, výměnou částí příslušenství, jako např. listu pily, vrtáků nebo fréz.** Toto bezpečnostní opatření brání neúmyslnému spuštění elektronářadí.

**Před zapnutím elektronářadí odstraňte seřizovací klíče a šroubováky.** Nástroj či klíč, který se nachází v rotující části přístroje, může vést k úrazům.

**Zabraňte neúmyslnému uvedení do provozu.**

**Před zapojením do sítě a/nebo akumulátoru, uchopením nebo nošením se ujistěte, zda je elektronářadí vypnuté.** Pokud máte při nošení elektronářadí prst na spínači nebo přístroj zapojujete do sítě zapnutý, může to vést k úrazům.

**Když s elektrickým nářadím pracujete venku, používejte pouze prodlužovací kabely, které jsou schválené i pro venkovní prostředí a jsou adekvátně označené.** Použití prodlužovacího kabelu vhodného pro venkovní použití snižuje riziko úderu elektrickým proudem.

**Buďte pozorní, dávejte pozor na to, co děláte, a k práci s elektrickým nářadím přistupujte s rozumem. Elektronářadí nepoužívejte, jste-li unavení nebo pod vlivem drog, alkoholu či léků.** Okamžik nepozornosti při použití elektronářadí může vést k vážným úrazům.

**Zkontrolujte stroj na případná poškození.** Před dalším použitím zařízení se musí pečlivě prohlédnout ochranná zařízení na jejich bezpečnou funkci a funkci podle určení.

**Zkontrolujte, zda bezvadně fungují pohyblivé díly, zde nedřou, nebo zda nejsou nějaké díly poškozené. Aby bylo možné zajistit bezpečný provoz zařízení, musí být všechny díly správně namontované, a musí splňovat všechny podmínky.**

Poškozená ochranná zařízení a díly musí odborně opravit nebo vyměnit uznávaná odborná dílna, pokud není v provozním návodu uvedeno nic jiného.

**Nepoužívejte elektronářadí s vadným spínačem.** Elektronářadí, které nelze již zapnout či vypnout, je nebezpečné a musí být opraveno. Poškozené spínače je třeba nechat vyměnit v zákaznickém servisním středisku. **VAROVÁNÍ** Použití jiných druhů nasazovaných nářadí a jiných částí příslušenství může pro vás znamenat riziko poranění.

**Elektrické nářadí nechte opravovat od odborného elektrikáře.** Toto elektrické nářadí odpovídá příslušným bezpečnostním ustanovením. Opravy smí provádět pouze odborný elektrikář tak, že budou použité originální náhradní díly; v opačném případě mohou pro uživatele vzniknout rizika.

**Bezpečnostní upozornění pro stolní a pokosové pily**

**Noste vhodné osobní ochranné prostředky.**

Ochrana sluchu pro snížení rizika ztráty sluchu.

Noste ochranné brýle!

Ochrana dýchacích cest ke snížení rizika vdechování zdraví škodlivého prachu.

Při řezání dřeva zařízení připojte ke sběrači prachu.

Při manipulaci s pilovými listy a drsnými materiály noste rukavice.

Kdykoliv je to možné, noste pilové listy v nějaké nádobě.

Noste pevnou a protiskluzovou obuv.

### Bezpečnostní opatření

Nepoužívejte poškozené nebo deformované pilové listy. Používejte vždy jen řádně naostřené pilové listy.

Postupujte podle pokynů pro správnou výměnu a zarovnání pilového listu, včetně podrobností o tom, jak vrátit ochranné kryty v režimu stolní kotoučové pily a pokosové pily do jejich správné polohy.

Vyměňte opotřebenou stolní vložku.

Používejte pouze výrobcem doporučené pilové listy.

Štípací klín nesmí být tlustší než šířka řezné spáry a tenčí než základní těleso pilového listu.

Pilové listy na opracování dřeva musí splňovat normu EN 847-1. Nepoužívejte pilové listy vyrobené z rychlořezné oceli

### Bezpečná práce

V režimu stolní kotoučové pily používejte posunovací tyč nebo posunovací blok s rukojetí, abyste se při práci nedostali rukou příliš blízko k pilovému listu.

Pokud posunovací tyč nepoužíváte, zasuňte ji zpět do držáku.

Zařízení nenoste za ochranný kryt, ale za k tomu určené přípravky.

Během přepravy musí být horní část pilového listu zakryta, např. horním ochranným víkem nebo nastavením pilového listu do nejnižší polohy.

Udržujte čistotu a pravidelně zametejte piliny a odřezky.

Obsluha musí být dostatečně vyškolená na použití, nastavení a ovládání stroje.

Při úkosování zajistěte, aby bylo rameno pevně připevněno.

V režimu stolní kotoučové pily zajistěte, aby bylo rameno v pracovní poloze pevně připevněno.

Před opuštěním pracoviště zařízení vypněte.

Ujistěte se, že je stůl stolní kotoučové pily bezpečně připevněn ve zvolené výšce.

Přípustný počet otáček vkládaného nástroje musí být minimálně stejně vysoký jako maximální počet otáček uvedený na elektrickém nářadí.

Dbejte na to, aby se používaly pouze takové distanční podložky a vřetenové kroužky, které jsou vhodné k účelům uváděným výrobcem.

Horní část pilového listu musí být v režimu pokosové pily zcela uzavřena.

Během chodu stroje s nechráněným pilovým listem neodstraňujte z prostoru řezání odřezky ani jiné součásti obrobku.

Nesahejte do nebezpečného prostoru běžícího stroje.

Ujistěte se, že je v režimu stolní kotoučové pily štípací klín správně nastaven.

Při řezání zářezů a drážek v režimu stolní kotoučové pily používejte potřebné ochranné kryty.

Stroj se nesmí používat pro zapichovací řezy.

Otáčky zvolte v závislosti na různých opracovávaných materiálech.

Ujistěte se, že se v režimu stolní kotoučové pily používá spodní ochranný kryt pily a je správně nastaven.

V režimu pokosové pily obrobek vždy pevně upněte na stůl pily.

Ujistěte se, že stroj před každým řezáním bezpečně stojí.

V případě potřeby stroj připevněte k pracovnímu stolu nebo obdobně.

U obrobků, které jsou širší nebo delší než horní strana stolu, zajistěte, aby měly dostatečnou podporu, např. prodlouženími stolu nebo kozami na řezání dříví.

Při provádění pokosu, úkosu nebo složených pokosových řezů nastavte posuvnou tyč pro zajištění správné vzdálenosti od čepele.

Pilu používejte jenom za předpokladu, že jsou funkční všechna ochranná zařízení a že se nacházejí v bezvadném stavu a na určených pozicích.

Ujistěte se, že je pila v režimu stolní kotoučové pily nebo pokosové pily správně umístěna.

### nebezpečí poranění!


Nikdy se nepřibližujte tělem nebo oblečením do blízkosti rotujících dílů přístroje.

Před každým provozem proveďte vizuální kontrolu.

Především bezpečnostní zařízení, elektrické ovládací prvky, elektrická vedení a šroubení zkontrolujte z hlediska poškození a utažení. Poškozené díly před provozem případně vyměňte.

V případě zablokování stroj okamžitě vypněte. Vytáhněte zástrčku a odstraňte zaseklý obrobek.

### Připojení Na Sít

 Provoz je povolen jen s ochranným vypínačem proti chybovému proudu (RCD max. chybový proud 30mA).

Připojit pouze do jednofázové střídavé sítě o napětí uvedeném na štítku. Lze připojit i do zásuvky bez ochranného kontaktu neboť spotřebič je třídy II. Stroj zapínat do zásuvky pouze když je vypnutý. Přístroj splňuje požadavky EN 61000-3-11 a podléhá zvláštním podmínkám připojení. To znamená, že použití na libovolných volně volitelných připojovacích bodech není přípustné. Přístroj může při nepřiznivých poměrech sítě vést k dočasnému kolísání napětí. Přístroj je určen výhradně k použití na připojovacích

bodech, které nepřesahují maximální přípustnou impedanci sítě  $Z_{\max} = 0,233 \Omega$ . Jako uživatel musíte zajistit, v případě nutnosti po konzultaci se svoji energetickou společností, aby Váš přípojovací bod, na kterém chcete přístroj provozovat, splňoval výše uvedené požadavky.

## Laser

Nedívejte se do laserové louče a nesměřujte tento na jiné osoby.

Nedívejte se do laseru optickými pomůckami (různými dalekohledy).


opravy směřj vykonávat pouze technici z autorizovaných servisů.

Výstraha Vestavěný laser nebo světelnou diodu nezaměňujte za jiný typ.

Laser nesměřujte na reflexní plochy.

Nevystavujte se laserovému záření. Laser může vysílat silné záření.

## Údržba

 Před prováděním jakýchkoliv prací na přístroji vždy vytáhněte zástrčku ze zásuvky.

Přístroj se nesmí používat, pokud je poškozený nebo jsou vadná bezpečnostní zařízení. Opotřeбенé a poškozené díly vyměňte.

Pozor! Pokud se poškodí napájecí kabel tohoto přístroje, musí ho výrobce nebo jeho zákaznický servis či podobně kvalifikovaná osoba vyměnit, aby se zabránilo nebezpečí.

Opravy a práce, nepopsané v tomto návodu, smí provést jen kvalifikovaný autorizovaný personál.

Používejte jen originální příslušenství a originální náhradní díly.

Udržujte stroj, zejména větrací otvory, vždy v čistém stavu. Těleso stroje nikdy neostříkujte vodou!

Plasty nečistěte rozpouštědlem, hořlavými nebo toxickými kapalinami. K čištění používejte jen vlhký hadřík.

Všetky pohyblivé díly ošetřete ekologickým olejem.

Jen pravidelně udržovaný a ošetřovaný přístroj může být uspokojivou pomůckou. Nedostatečná údržba a péče může vést k nepředvídaným nehodám a úrazům.

V případě potřeby najdete seznam náhradních dílů na internetové stránce [www.guede.com](http://www.guede.com). Záruka

Záruční doba činí 12 měsíců při průmyslovém použití, 24 měsíců pro spotřebitele a začíná dnem nákupu přístroje.

Záruka se vztahuje výhradně na nedostatky způsobené vadou materiálu nebo výrobní vadou. Při

reklamací v záruční době je třeba přiložit originální doklad o koupi s datem prodeje.

Do záruky nespádá neodborné použití jako např. přetížení přístroje, použití násilí, poškození cizím zásahem nebo cizími předměty. Nedodržení návodu k použití a montáži a normální opotřeбенí rovněž nespádá do záruky.

### Důležité informace pro zákazníka

Upozorňujeme, že vrácení během záruční doby nebo i po záruční době je třeba zásadně provést v originálním obalu. Tímto opatřením se účinně zabrání zbytečnému poškození při dopravě a jeho často spornému vyřízení. Přístroj je optimálně chráněn jen v originálním obalu, a tím je zajištěno plynulé zpracování.

## Likvidace

Pokyny pro likvidaci vyplývají z piktogramů umístěných na přístroji nebo na obalu.

Vadné a ebo likvidované elektrické či elektronické přístroje musí být odevzdány do příslušných sběrů.

### Likvidace přepravního obalu

Obal chrání přístroj před poškozením při dopravě. Obalové materiály jsou zpravidla voleny podle ekologicky přijatelných hledisek a hledisek nakládání s odpady, a proto jsou recyklovatelné. Vrácení obalu do materiálového oběhu šetří suroviny a snižuje výskyt odpadů. Části obalů (např. fólie, styropor®) mohou být nebezpečné pro děti.

Nebezpečí udušení!

Ukládejte části obalů mimo dosah dětí, a co možná nejrychleji je zlikvidujte.

## Servis

Máte technické otázky? Reklamací? Potřebujete náhradní díly nebo návod k obsluze? Na naší domovské stránce [www.guede.com](http://www.guede.com) Vám v oddílu Servis pomůžeme rychle a nebyrokraticky. Prosím pomozte nám pomoci Vám. Aby bylo možné Váš přístroj v případě reklamací identifikovat, potřebujeme sériové číslo, objednávací číslo a rok výroby. Všechny tyto údaje najdete na typovém štítku.

Tel.: +49 (0) 79 04 / 700-360

Fax: +49 (0) 79 04 / 700-51999

E-Mail: [support@ts.guede.com](mailto:support@ts.guede.com)

## Technické Údaje

Stolová a skracovacia píla	TKGS 254.2
Obj. č.	55269
Menovité napätie	220~240V
Menovitá frekvencia	50 Hz
Menovitý príkon	1800 W
Menovité otáčky voľnobehu	4800 min <sup>-1</sup>
Ø pilového kotúča	254 mm, 48 Z
Hrúbka pilového kotúča	2,6 mm
Priemer otvoru pilového kotúča	30 mm
Hrúbka štiepacieho klinu	2 mm
Hĺbka rezu max. pri prevádzke stolovej kotúčovej píly	60 mm
Pokosová píla Max. strihový výkon	
Zajera 0° x Nagib 90°	70x130 mm
Zajera 0° x Nagib 45°	48x130 mm
Zajera 45° (levo) x Nagib 90°	70x85 mm
Zajera 45° (desno) x Nagib 90°	70x64 mm
Zajera 45° (levo) x Nagib 45°	48x38 mm
Zajera 45° (desno) x Nagib 45°	48x83 mm
Rozmery obrobku min.	200 x 10 mm
Vnútorný Ø odsávacieho nátrubku	30 mm
Hmotnosť	15 kg
<b>Údaje o hlučnosti</b>	
Hladina akustického tlaku L <sub>pA</sub>	94,5 dB (A)
Hladina akustického výkonu L <sub>WA</sub>	108 dB (A)
Merané podľa EN 61029; Kolísavosť K = 3 dB (A)	
<b>Používajte ochranu sluchu!</b>	

Pri uvedených číselných hodnotách ide o úroveň emisií, a nie nutne o bezpečnú pracovnú úroveň. Hoci existuje korelácia medzi úrovňou emisií a úrovňou zaťaženia, nemožno ju spoľahlivo použiť na určenie toho, či sú potrebné ďalšie bezpečnostné opatrenia alebo nie. Medzi faktory, ktoré ovplyvňujú skutočnú úroveň zaťaženia pracovníkov, patria charakteristika pracovného priestoru, iné zdroje hluku, t.j. počet strojov a iné procesy prebiehajúce v okolí atď. Okrem toho sa prípustná úroveň zaťaženia môže líšiť od krajiny ku krajine. Tieto informácie majú umožniť používateľovi stroja lepšie vyhodnotenie nebezpečenstiev a rizík.



Zariadenie použite až po pozornom prečítaní a porozumení návodu k obsluhu. Oboznámte sa s ovládacími prvkami a správnym použitím prístroja. Dodržujte všetky v návode uvedené bezpečnostné pokyny. Správajte sa zodpovedne voči tretím osobám.

Obsluhu je zodpovedná za nehody či nebezpečenstvo voči tretím osobám.

Na prístroji smú pracovať len osoby, ktoré dosiahli 16 rokov. Výnimku predstavuje využitie mladistvých, ak sa toto deje počas profesijného vzdelávania s cieľom dosiahnutia zručností pod dohľadom školiteľa.

Ak máte o zapojení a obsluhu prístroja pochybnosti, obráťte sa na zákaznícky servis.

### Použitie v súlade s určením

Píla je určená výhradne na rezanie drevených profilov v rámci rezných výkonov uvedených v technických údajoch.

Pri nedodržaní ustanovení zo všeobecne platných predpisov a ustanovení z tohto návodu nie je možné výrobcu považovať zodpovedným za škody.

**⚠ Je čo najprísnejšie zakázané demontovať, upravovať a účelovo odcudzovať ochranné zariadenia nachádzajúce sa na stroji alebo na ňom umiestňovať cudzie ochranné zariadenia.**

## Zvyškové nebezpečenstvá

Aj pri správnom používaní a dodržiavaní všetkých bezpečnostných predpisov môžu stále ešte existovať zvyškové riziká.

- Vznikajúcim hlukom
- Vznikajúcim prachom
- vibrácií rúk a paží
- Nebezpečenstvo popálenia  
Nástroj a obrobok sa počas prevádzky rozpália
- Nebezpečenstvo poranenia  
ostré nástroje a hrany obrobkov

## Správanie v prípade núdze

Poskytnite úrazu zodpovedajúcu potrebnú prvú pomoc a privolajte čo možno najrýchlejšie kvalifikovanú lekársku pomoc. Chráňte zraneného pred ďalšími úrazmi a upokojte ho. Ak požadujete pomoc, uveďte tieto údaje: 1. Miesto nehody, 2. Druh nehody, 3. Počet zranených, 4. Druh zranenia

## Symboly



POZOR/Pozor!



POZOR - Na zníženie rizika zranenia si prečítajte prevádzkový návod.



Pred vykonávaním akýchkoľvek prác na prístroji vždy vytiahnite zástrčku zo zásuvky.



Noste ochranné okuliare!  
Používajte ochranu sluchu!



Pri práci nosiť vhodnú ochrannú masku, aby sa nedostal do ľudského organizmu.



Používajte ochranné rukavice!



Nikdy nedávajte ruky do priestoru pílového listu.



Chrániť pred vlhkosťou.  
Nevystavujte stroj dažďu.



Výstraha pred nebezpečným elektrickým napätím



Varovanie pred reznými poraneniami



Odstup od osôb  
Dbajte na to, aby sa v nebezpečnej oblasti nikto nezdržoval.



Elektrický prístroj triedy ochrany II.



Chybné a/alebo likvidované elektrické či elektronické prístroje musia byť odovzdané do príslušných zberníc.



CE symbol



POZOR! LASEROVÉ ZARIADENIE



Menovité napätie



Striedavý prúd



Menovité otáčky voľnobehu

## Všeobecné bezpečnostné pokyny

### ⚠ POZOR!

Pri používaní elektrického náradia treba kvôli ochrane proti zásahu elektrickým prúdom, riziku poranenia a vzniku požiaru dodržiavať nasledujúce základné bezpečnostné opatrenia.

Pred použitím tohto elektrického náradia si prečítajte všetky tieto pokyny a bezpečnostné pokyny si dobre uschovajte.

**Pracovný priestor udržiavajte čistý a uprataný.**  
Nepoupratované pracovné miesta a obrábacie stoly zvyšujú riziko nehôd a poranení.

**Prístroj nevystavujte dažďu a nepoužívajte v mokrom či vlhkom prostredí.**

**Pri práci s prístrojom vždy zaistíte dostatočné osvetlenie, resp. dobré svetelné pomery.**

**S elektronáradiam nepracujte v explóziu ohrozenom prostredí, v ktorom sa nachádzajú horľavé**



**kvapaliny, plyny či prach. Elektronáradie vytvára iskry, ktoré môžu zapáliť prach či výpary.**

**Chráňte sa pred zásahom elektrického prúdu.** Vyhnete sa telesnému kontaktu s uzemnenými objektmi (napr. rúr, výhrevných telies, elektrických sporákov a chladiacich prístrojov). Ak je vaše telo uzemnené, existuje zvýšené riziko úrazu elektrickým prúdom.

**Deti a ostatné osoby udržujte v bezpečnej vzdialenosti od elektrického prístroja.** Nedovoľte, aby sa dotkli elektrického náradia alebo kábla. Pri rozptýlení pozornosti môžete stratiť kontrolu nad prístrojom.

**Postarajte sa o bezpečné uschovanie elektrického náradia.** Náradie, ktoré sa nepoužíva, musí byť uložené na suchom, podľa možnosti vysoko položenom mieste, mimo dosahu detí alebo musí byť nedostupne uskladnené.

**Prístroj nepreťažujte. Na svoju prácu používajte vhodné elektronáradie. S vhodným elektrónaradiím pracujete lepšie a bezpečnejšie v uvedenom rozsahu výkonu.** Na ťažké práce nepoužívajte stroje so slabým výkonom.

**Elektrické náradie nepoužívajte na také účely, pre ktoré nie je určené.** Napr. ručnú kotúčovú pílu nepoužívajte na rezanie konárov stromov alebo drevených polien.

Noste vhodný odev. Nenoste široký odev a šperky. Vlasy, odev a rukavice držte v bezpečnej vzdialenosti od pohyblivých častí. Pri prácach vo vonkajšom prostredí vám odporúčame používať pracovnú obuv, ktorá sa nešmýka. Pri dlhých vlasoch noste sieťku na vlasy.

**Používajte osobný ochranný výstroj, ktorý je určený pre vás.** Vždy musíte nosiť ochranné okuliare a ochranu sluchu. Potrebná je aj maska proti prachu a dýchacia maska. Pri manipulácii s ostrými čepeľami a listami píly musíte vždy nosiť tesne priliehajúce ochranné rukavice.

**Ak majú byť namontované odsávače a lapače prachu, uistite sa, či sú zapojené a správne používané.** Použitie odsávača prachu môže znížiť ohrozenie prachom.

**Kábel nepoužívajte v rozpore s jeho určením na nosenie elektronáradia, jeho zavesenie či vytiahnutie zástrčky zo zásuvky. Kábel chráňte pred vysokými teplotami, olejom, ostrými hranami alebo pohyblivými časťami prístroja.** Poškodené či zamotané káble zvyšujú riziko úrazu elektrickým prúdom.

**Zabráňte abnormálnemu držaniu tela. Zaisťte si dobrú stabilitu a udržujte neustále rovnováhu.** Tak je možné elektronáradie v nečakaných situáciách lepšie kontrolovať.

**Elektronáradie starostlivo ošetrujte.**

**Rezné nástroje udržujte ostré a čisté.** Starostlivo ošetrované rezné nástroje s ostrými čepeľami sa menej často vzpriecia a ľahšie sa vedú.

**Riadte sa pokynmi k mazaniu a k výmene nástroja.**

**Pravidelne kontrolujte prípojný kábel elektrického náradia a v prípade poškodenia ho nechajte prostredníctvom autorizovaného odborníka vymeniť.**

**Pravidelne kontrolujte predlžovacie káble a ak sú tieto poškodené, tak ich vymeňte.**

**Rukoväte udržiavajte suché, čisté a bez oleja a mazív.**

**Zástrčku vytiahnite zo zásuvky a/alebo odstráňte akumulátor, ak prístroj nepoužívate, pred zrealizovaním nastavenia prístroja, výmenou častí príslušenstva, ako napr. listu píly, vrtákov alebo fréz.** Toto bezpečnostné opatrenie bráni neúmyselnému spusteniu elektronáradia.

**Pred zapnutím elektrónaradia odstráňte nastavovacie kľúče a skrutkovače.** Nástroj či kľúč, ktorý sa nachádza v rotujúcej časti prístroja, môže viesť k úrazom.

**Zabráňte neúmyselnému uvedeniu do prevádzky. Pred zapojením do siete a/alebo akumulátora, uchopením alebo nosením sa uistite, či je elektrónaradie vypnuté.** Ak máte pri nosení elektronáradia prst na spínači alebo prístroj zapájate do siete zapnutý, môže to viesť k úrazom.

**Ak s elektrickým náradím pracujete vonku, používajte iba predlžovacie káble, ktoré sú schválené aj pre vonkajšie prostredie a adekvátne sú označené.** Použitie predlžovacieho kábla vhodného na vonkajšie použitie znižuje riziko úrazu elektrickým prúdom.

**Buďte pozorní, dávajte pozor na to, čo robíte, a k práci s elektrónaradiím pristupujte s rozumom. Elektronáradie nepoužívajte, ak ste unavení alebo pod vplyvom drog, alkoholu či liekov.** Okamih nepozornosti pri použití elektronáradia môže viesť k vážnym úrazom.

**Skontrolujte stroj na prípadné poškodenia.** Pred ďalším použitím zariadenia sa musia starostlivo prezrieť ochranné zariadenia na ich bezpečnú funkciu a funkciu podľa určenia.

**Skontrolujte, či bezchybne fungujú pohyblivé diely, či nedrú, alebo či nie sú nejaké diely poškodené. Aby bolo možné zaisťiť bezpečnú prevádzku zariadenia, musia byť všetky diely správne namontované, a musia spĺňať všetky podmienky.**

Poškodené ochranné zariadenia a diely musí odborné opraviteľ alebo vymeniť uznávaná odborná dielňa, ak nie je v prevádzkovom návode uvedené iné.

**Nepoužívajte elektrónaradie s chýbnym spínačom.** Elektronáradie, ktoré už nie je možné zapnúť či vypnúť, je nebezpečné a musí byť opravené. Poškodené spínače treba dať vymeniť v zákazníckom servisnom stredisku. POZOR Použitie iných nasadzovaných náradí a iných častí príslušenstva môže pre vás znamenať riziko poranenia.

**Elektrické náradie nechajte opravovať prostredníctvom odborníka elektrikára.** Toto elektrické náradie zodpovedá príslušným bezpečnostným ustanoveniam. Opravy smie realizovať iba odborník elektrikár tak, že budú použité originálne náhradné diely; v opačnom prípade môžu vzniknúť pre používateľa riziká.

## Bezpečnostné upozornenia pre stolové a pokosové píly

### Noste vhodné osobné ochranné prostriedky.

Ochrana sluchu na zníženie rizika straty sluchu.

Noste ochranné okuliare!

Ochrana dýchacích ciest s cieľom znížiť riziko vdychovania škodlivého prachu.

Pri pílení dreva pripojte prístroj k zariadeniu na zachytávanie prachu.

Pri manipulácii s pilovými kotúčmi a drsnými materiálmi používajte rukavice.

Vždy, keď je to možné, noste pilové kotúče v nádobe.

Noste pevnú a nekľzavú obuv.

### Bezpečnostné opatrenia

Nepoužívajte poškodené alebo deformované pilové listy. Používajte vždy iba riadne nabrúsené pilové listy.

Postupujte podľa pokynov pre správnu výmenu a vyrovnanie pilového kotúča, vrátane podrobností o tom, ako znovo vrátiť ochranné kryty v režime stolovej kotúčovej píly a pokosovej píly do ich správnej polohy.

Vymeňte opotrebovanú stolnú vložku.

Používajte iba pilové kotúče odporúčané výrobcom.

Štiepací klin nesmie byť hrubší ako šírka reznej škáry a tenší ako základné teleso pilového kotúča.

Pilové kotúče na opracovanie dreva musia spĺňať normu EN 847-1. Nepoužívajte pilové listy, vyrobené z rýchloreznej ocele.

### Bezpečná práca

V režime stolovej kotúčovej píly používajte posuvnú tyč alebo posuvné drevo s rukoväťou, aby sa počas práce zabránilo priblíženiu rúk k pilovému kotúču.

Keď sa posuvná tyč nepoužíva, zasuňte ju späť do držiaka.

Nenoste prístroj za ochranný kryt, ale za prípravky, ktoré sú na to určené.

Počas spravy musí byť horná časť pilového kotúča zakrytá, napr. horným ochranným vekom alebo nastavením pilového kotúča do jeho najnižšej polohy.

Udržujte čistotu a pravidelne zametajte piliny a odrezky.

Pracovník obsluhy musí byť dostatočne vyškolený v používaní, nastavovaní a obsluhu stroja.

Pri šikmom rezaní dbajte na bezpečné upevnenie ramena.

V režime stolovej kotúčovej píly dbajte na bezpečné upevnenie ramena v pracovnej polohe.

Pri opustení pracoviska vypnite prístroj.

Dbajte na bezpečné upevnenie stola stolovej kotúčovej píly vo zvolenej výške.

Pripustné otáčky pracovného nástroja musia byť minimálne také vysoké ako najvyššie otáčky uvedené na elektrickom náradí.

Dbajte na to, aby sa používali iba také dištančné podložky a vretenové krúžky, ktoré sú vhodné na

účely uvádzané výrobcom.

Horná časť pilového kotúča musí byť v režime pokosovej píly úplne uzavretá.

Neodstraňujte odrezky ani iné časti obrobku z oblasti rezania, kým stroj beží s nechráneným pilovým kotúčom.

Nesiahať do nebezpečnej oblasti bežiaceho stroja.

Dbajte na to, aby bol v režime stolovej kotúčovej píly správne nastavený štiepací klin.

Pri rezaní zárezov a drážok v režime stolovej kotúčovej píly použite potrebné ochranné kryty.

Stroj sa nesmie používať na zapichovacie rezanie.

Vyberte rýchlosť v závislosti od rôznych materiálov, ktoré sa majú opracovať.

Dbajte na to, aby sa v režime stolovej kotúčovej píly používal spodný ochranný kryt píly a bol správne nastavený.

Obrobok v režime pokosovej píly vždy pevne upnite na pilovom stole.

Dbajte na to, aby stroj pred každým procesom pílenia bezpečne stál.

V prípade potreby upevnite stroj na pracovný stôl alebo podobným spôsobom.

Pri obrobkoch, ktoré sú širšie alebo dlhšie ako vrchná strana stola, zaistíte, aby boli primerane podopreté, napr. rozšírením stola alebo kozami na pílenie.

Pri vykonávaní pokosu, úkosu alebo zložených pokosových rezov nastavte posuvné vodidlo, aby sa zabezpečila správna vzdialenosť od čepele.

Pílu používajte len za predpokladu, že sú funkčné všetky ochranné zariadenia a že sa nachádzajú v bezchybnom stave a na určených pozíciách.

Dbajte na to, aby píla v režime stolovej kotúčovej píly alebo pokosovej píly bola vždy správne nainštalovaná.

### Nebezpečenstvo poranenia!

Časti tela ani odev neprívádzajte nikdy do blízkosti rotujúcich dielov prístroja.


Pred každou prevádzkou vizuálne skontrolujte.

Predovšetkým bezpečnostné zariadenia, elektrické ovládacie prvky, elektrické vedenia a skrutkové spoje skontrolujte z hľadiska poškodenia a utiahnutia.

Pred prevádzkou taktiež v prípade potreby nahradte poškodené diely.

V prípade blokády stroj okamžite vypnite. Vytiahnite sieťovú zástrčku a vyberte zaseknutý obrobok.

### Sieťová Prípojka

 Prevádzka je povolená len s ochranným vypínačom proti chybovému prúdu (RCD max. chybový prúd30 mA).

Pripájajte len na jednofázový striedavý prúd a na sieťové napätie uvedené na štítku. Pripojenie je

možné aj do zásuviek bez ochranného kontaktu, pretože ide o konštrukciu ochrannej triedy II. Len vypnutý stroj pripájajte do zásuvky. Prístroj spĺňa požiadavky EN 61000-3-11 a podlieha zvláštnym podmienkam pripojenia. To znamená, že použitie na ľubovoľných voľne voliteľných pripájacích bodoch nie je prípustné. Prístroj môže pri nepriaznivých pomeroch siete spôsobiť dočasné kolísanie napätia. Prístroj je určený výhradne na použitie na pripájacích bodoch, ktoré nepresahujú maximálnu prípustnú impedanciu siete  $Z_{max} = 0,233 \Omega$ . Ako užívateľ musíte zaistiť, v prípade nutnosti po konzultácii so svojou energetickou spoločnosťou, aby váš pripájací bod, na ktorom chcete prístroj prevádzkovať, spĺňoval vyššie uvedené požiadavky.

## Laser

Nepozerajte sa do laserového lúča a nesmerujte tento na iné osoby.

Nedívať sa do laseru cez optické pomôcky (rôzne ďalekohľady).


Opravy smú vykonávať len technici z autorizovaných servisov.

Pozor! Nevymieňajte vstavaný laser ani svetelnú diódu za iný typ.

Laser nesmerujte na reflexné plochy.

Nevystavujte sa laserovému žiareniu. Laser môže vysieľať silné žiarenie.

## Údržba

 Pred vykonávaním akýchkoľvek prác na prístroji vždy vytiahnite zástrčku zo zásuvky.

Prístroj sa nesmie používať, ak je poškodený alebo sú chybné bezpečnostné zariadenia. Opatrené a poškodené diely vymeňte.

Pozor! Ak sa poškodí napájací kábel tohto prístroja, musí ho výrobca alebo jeho zákaznicky servis či podobne kvalifikovaná osoba vymeniť, aby sa zabránilo nebezpečenstvu.

Opravy a práce, nepopísané v tomto návode, smie vykonať len kvalifikovaný autorizovaný personál.

Používať len originálne príslušenstvo a originálne náhradné diely.

Udržujte stroj, najmä vetracie otvory, vždy v čistom stave. Teleso stroja nikdy neostrekujte vodou!

Plasty nečistite rozpúšťadlom, horľavými alebo

toxickými kvapalinami. Na čistenie používajte len vlhku handričku.

Všetky pohyblivé diely ošetríte ekologickým olejom.

Len pravidelne udržiavaný a ošetrovaný prístroj môže byť uspokojivou pomôckou. Nedostatočná údržba a starostlivosť môže viesť k nepredvídaným nehodám a úrazom.

V prípade potreby nájdete zoznam náhradných dielov na internetovej stránke [www.guede.com](http://www.guede.com). Záruka

Záručná lehota je 12 mesiacov pri priemyselnom použití, 24 mesiacov pre spotrebiteľa a začína dňom nákupu prístroja.

Záruka sa vzťahuje výhradne na nedostatky spôsobené chybou materiálu alebo výrobnou chybou. Pri reklamácii v záručnej lehote je potrebné priložiť originálny doklad o kúpe s dátumom predaja.

Do záruky nespadá neodborné použitie, ako napr. preťaženie prístroja, použitie násilia, poškodenie cudzím zásahom alebo cudzími predmetmi. Nedodržanie návodu na použitie a montáž a normálne opotrebenie tiež nespadá do záruky.

### Dôležité informácie pre zákazníka

Upozorňujeme, že vrátenie počas záručnej lehoty alebo i po záručnej lehote je potrebné zásadne vykonať v originálnom obale. Týmto opatrením sa účinne zabráni zbytočnému poškodeniu pri doprave a často spornému vybaveniu. Prístroj je optimálne chránený len v originálnom obale, a tým je zaistené plynulé spracovanie.

## Likvidácia

Pokyny na likvidáciu vyplývajú z piktogramov umiestnených na prístroji alebo na obale.

Chybné a/alebo likvidované elektrické či elektronické prístroje musia byť odovzdané do príslušných zberní.

### Likvidácia prepravného obalu

Obal chráni prístroj pred poškodením pri doprave. Obalové materiály sú spravidla volené podľa ekologicky prijateľných hľadísk a hľadísk nakladania s odpadmi a preto sú recyklovateľné. Vrátenie obalu do materiálového obehu šetrí suroviny a znižuje výskyt odpadov. Časti obalov (napr. fólia, styropor®) môžu byť nebezpečné pre deti.

Nebezpečenstvo udusenía!

Ukladajte časti obalov mimo dosahu detí a čo najrýchlejšie ich zlikvidujte.

**Servis**

Máte technické otázky? Reklamáciu? Potrebujete náhradné diely alebo návod na obsluhu? Na našej domovskej stránke [www.guede.com](http://www.guede.com) vám v oddiele Servis pomôžeme rýchlo a nebyrokraticky. Pomôžte nám, prosím, aby sme mohli pomôcť vám. Aby bolo možné váš prístroj v prípade reklamácie identifikovať, potrebujeme sériové číslo, objednávacie číslo a rok výroby. Všetky tieto údaje nájdete na typovom štítku.

Tel.: +49 (0) 79 04 / 700-360

Fax: +49 (0) 79 04 / 700-51999

E-Mail: [support@ts.guede.com](mailto:support@ts.guede.com)

## Műszaki Adatok

Asztali & fejező fűrész	TKGS 254.2
Megrend.szám	55269
Névleges feszültség	220~240V
Névleges frekvencia	50 Hz
Névleges teljesítményfelvétel	1800 W
Tervezési üresjárat fordulatszám	4800 min <sup>-1</sup>
Fűrészlap átmérője	254 mm, 48 Z
Fűrészlapvastagság	2,6 mm
Fűrészlap furatátmérője	30 mm
Vastag hasítóék	2 mm
Max. vágási mélység az asztali körfűrész üzemeltetése során	60 mm
Gérvágó fűrész Max. vágási teljesítmény	
Gérvágás 0° x Ferdevágás 90°	70x130 mm
Gérvágás 0° x Ferdevágás 45°	48x130 mm
Gérvágás 45° (bal) x Ferdevágás 90°	70x85 mm
Gérvágás 45° (jobb) x Ferdevágás 90°	70x64 mm
Gérvágás 45° (bal) x Ferdevágás 45°	48x38 mm
Gérvágás 45° (jobb) x Ferdevágás 45°	48x83 mm
Munkadarabméretek min.	200 x 10 mm
Belső ø – elszívó csonk	30 mm
Súly	15 kg
<b>Zajártalom adatok</b>	
akusztikus nyomás szint L <sub>pA</sub>	94,5 dB (A)
akusztikus teljesítmény szint L <sub>WA</sub>	108 dB (A)
mérve... szerint EN 61029; K bizonytalanság = 3 dB (A)	

### Hallásvédő eszköz használata ajánlott!

A megadott számértékek esetén emissziós szintekről van szó, és nem szükségszerűen biztonságos üzemi szintekről. Bár az emissziós és a terhelési szint között korreláció áll fenn, azonban ez nem használható megbízhatóan annak megállapítására, hogy szükségesek-e további intézkedések vagy sem. Azokhoz a tényezők között többek között az üzemi területek jellemzői, más zajforrások - azaz a gépek száma valamint a közelben üzemelő egyéb technológiák stb. - is hozzátartoznak, amelyek a foglalkoztatott személyek tényleges terhelési szintjét befolyásolják. Ezen kívül a megengedett terhelési szint az egyes országokban eltérő lehet. Ezeknek az információknak a célja az, hogy lehetővé tegyék a gép felhasználója számára a veszélyeztetések és kockázatok jobb értékelését.



Csak azután használja a szivattyút, miután figyelmesen elolvasta és megértette a kezelési útmutatót.

Ismerkedjen meg az irányító elemekkel és a berendezés szabályszerű használatával! Tartsa be a biztonsági utasításokat. Viselkedjen figyelmesen harmadik személlyel szemben.

A kezelő személy felelős a balesetekért és a harmadik személy biztonságáért.

A géppel kizárólag 16 éven felüli személyek dolgozhatnak. Kivételt képez a fiatalokúak foglalkoztatá-

sa szakképzés alatt az oktató felügyelete mellett szakképzettség elsajátítása érdekében.

Az esetben, ha a gép bekapcsolásával és kezelésével kapcsolatban kételyei támadnak, forduljon a szervizszolgálathoz.

### Rendeltetés szerinti használat

A fűrész kizárólag profilozott faanyag fűrészelésére használható a műszaki adatokban megadott vágási teljesítmény határain belül.

Ebben az utasításban foglalt általánosan érvényes előírások mellőzése következtében beállt károkért a gyártó nem felelős

**⚠ A lehető legszigorúbban tilos leszerelni, módosítani, célzotlan eltávolítani a készülék biztonsági elemeit, továbbá idegen biztonsági elemekkel felszerelni.**

## Maradékveszélyek

Az összes biztonsági előírás betartása és helyes alkalmazása esetén is fennállnak bizonyos maradványkockázatok.

- Zajkibocsátás
- porkibocsátás.
- rezgések kézre és karok
- Égési sérülések veszélye  
Üzem közben a szerszám és a munkadarab felhevül
- Balesetveszély  
Éles szerszámok és munkadarab-élek

## Viselkedés kényszerhelyzetben

Igyekezzen a balesetnek megfelelően elsősegélyt nyújtani, s minél hamarabb biztosítson be orvosi segítséget. A sebesültet nyugtassa meg, s védje további balesettől. Ha segítségre van szüksége, tüntesse fel az alábbi adatokat: 1. A baleset színhelye, 2. A baleset típusa, 3. A sebesültek száma, 4. A sebesülések típusa

## Szimbólumok



FIGYELMEZTETÉS/Figyelem!



FIGYELMEZTETÉS - A személyi sérülések kockázatának csökkentése érdekében olvassa el a felhasználói útmutatót.



Mindennemű tisztítási, karbantartási munka előtt mindig húzza ki a villásdugót a fali dugaljából.



Viseljen védő szemüveget  
Hallásvédő eszköz használata ajánlott!



Hordjon e célra alkalmas porvédőmaszkot.



Hordjon védőkesztyűt!



A kezeknek soha nem szabad a fűrészlap tartományába kerülniük.



Nedvességtől óvni kell.  
A gépet nem szabad esőnek kitenni.



Figyelmeztetés a veszélyes magas feszültségre.



Vágási sérülések veszélye



Személyektől való távolság  
Ügyeljen arra, hogy senki ne tartózkodjon a veszélyes területen



II. védelmi osztályú elektromos szerszám.



Hibás és/vagy tönkrement villany, vagy elektromosgépeket át kell adni az illetékes hulladékgyűjtő telepre.



CE jelzet



FIGYELMEZTETÉS! LÉZERSUGÁRZÁS!



Névleges feszültség



Váltoáram



Tervezési üresjáratú fordulatszám

## Általános biztonsági utasítások

### ⚠ FIGYELMEZTETÉS!

Elektromos szerszámok használatakor az elektromos áramütés, sérülés- és tűzveszély elleni védelemhez figyelembe kell venni a következő alapvető biztonsági útmutatásokat.

Az elektromos szerszám használata előtt olvassa el ezeket az útmutatásokat, és jól őrizze meg azokat.

**Munkaterületét tartsa tisztán és rendezten.** A rendezetlen munkahelyek és munkapadok növelik a balesetek és sérülések veszélyét.

**A berendezést tilos nedves, vagy vizes környezet-**

ben használni és kitenni eső hatásának.

**A géppel folytatott munkavégzés során biztosítson megfelelő fényforrást ill. látási viszonyokat.**

**Tilos a gép használata tűzveszélyes folyadékok és gázok közelében, valamint poros környezetben, ahol robbanásveszély fenyeget! A elektromos berendezés használata közben szikrák keletkezhetnek, melyek meggyújthatják a port és a párákat!**

**Védekezzen az elektromos áramütés ellen.**

Kerülje testének érintkezését földelt alkatrészekkel (pl. csövekkel, fűtőtestekkel, elektromos tűzhelyekkel és hűtőkészülékekkel). Az esetben, ha teste le van földelve, magas az áramütés veszélye.

**Tartsa biztonságos távolságban az elektromos készüléktől a gyermekeket és egyéb személyeket.**

Ne hagyja, hogy ezek az elektromos szerszámhoz vagy a kábelhez érjenek. Gyerekeket és idegen személyeket tartson távol munkahelyétől, s az áramkörbe bekapcsolt géptől!

**Gondoskodjon az elektromos szerszámok biztonságos tárolásáról.** A használaton kívüli szerszámokat száraz, lehetőleg magasan fekvő, gyermekek által nem elérhető helyen, vagy hozzá nem férhető módon kell tárolni.

**Tilos a gépet túlterhelni! Minden munkához megfelelő berendezést használjon! Megfelelő géppel jobban, biztonságosabban, s a feltüntetett teljesítménynek megfelelően dolgozzat!** Nehéz munkához ne használjon kis teljesítményű gépeket.

**Ne használja az elektromos szerszámot olyan célra, amelyre az nem való.** Ne használjon például kőfűrészelt faágak vagy fahasábok vágásához.

Viseljen megfelelő öltözetet. Ne viseljen bő ruhákat se ékszereket. A haját, ruháját és kesztyűjét tartsa biztonságos távolságban a mozgó alkatrészektől. Kültéri munkavégzéshez csúszásbiztos munkalábbelit ajánlunk. Hosszú haj esetén viseljen hajhálót.

**Használjon olyan védőfelszerelést, amely megfelelő Önnek.** Védőszemüveget és hallásvédőt mindig viselni kell. Por- vagy légzésvédő viselése is szükséges. Éles pengék és fűrészlapok használata esetén mindig szorosan illeszkedő kesztyűt kell viselni.

**Az esetben, ha fel vannak szerelve porszívós és porfogó készülékek, bizonyosodjon be arról, hogy helyesen legyenek használva!** A porszívó használata jelentősen csökkenti a por általi egészségkárosodást!

**A kábelt kizárólag rendeltetése szerint használja!** Tilos a berendezést a kábelnél fogva szállítani, kábelre függeszteni, vagy a dugvillát a kábelnél fogva eltávolítani a konnektorból! Védje a kábelt nagymértékű hőmérséklettől, olajtól és éles tárgyaktól, s a gép forgó részeitől! Megrongálódott, vagy felcsavarodott kábel növeli az áramütés veszélyét!

**Biztosítsa be teste normális testtartását, s igyekezzen megőrizni egyensúlyi helyzetét!** Így jobban ellenőrizheti a gépet váratlan esetekben!

**Az elektromos berendezésről gondoskodjon!**

**A vágó berendezéseket tartsa tisztán és éles állapotban!** A gondosan kezelt vágó berendezések, éles késekkel, kevésbé akadnak be és könnyebben

vezethető!

**Tartsa be a kenésre és a szerszámcsereire vonatkozó útmutatásokat.**

**Rendszeresen ellenőrizze az elektromos szerszám csatlakozó vezetékét, és annak sérülése esetén elismert szakemberrel cseréltesse ki azt.**

**Rendszeresen ellenőrizze a hosszabbító vezetékeket, és cserélje ki őket, ha sérültek.**

**A fogantyúkat tartsa szárazon, olajtól és zsírtól mentesen.**

**Húzza ki a dugót a dugaljából és/vagy távolítsa el az akkumulátort, ha nem használja a készüléket, mielőtt a beállításokat végez a készüléken, tartozékokat, pl. fűrészlapot, fűrészarát vagy marót cserél.** Ez a biztonsági intézkedés megakadályozza a villanygép véletlen bekapcsolódását!

**A gép bekapcsolása előtt ellenőrizze, el vannak-e takarítva a gépről a szerszámok és a kulcsok.** A gép forgó részei közelében elhelyezett szerszámok súlyos sebesüléseket idézhetnek elő!

**Akadályozza meg a gép véletlen bekapcsolódását! A gép, vagy az akkumulátor áramkörbe kapcsolása, áthelyezése, vagy felemelése előtt bizonyosodjon meg arról, hogy az elektromos berendezés ki van kapcsolva!** Az esetben, ha az elektromos berendezés szállítása közben azújja a kapcsolón van, vagy a berendezést áramkörbe kapcsolt állapotban csatlakoztatja, komoly sebesülésveszélynek teszi ki magát!

**Ha elektromos szerszámmal dolgozik a szabadban, csak olyan hosszabbító kábelt használjon, amelynek kültéri használata megengedett, és ennek megfelelő jelöléssel rendelkezik.** Kinti környezetben való használatra megfelelő kábel csökkentti az áramütés veszélyét!

**Legyen figyelmes, ügyeljen arra, amit csinál! Munkáját felelősségteljesen végezze! Ne dolgozzon az elektromos berendezéssel, ha fáradt, alkohol, kábítószer, vagy gyógyszer hatása alatt áll!** A legcsekélyebb figyelmetlenség is komoly balesetekhez vezethet!

**Ellenőrizze le, hogy a gép mentes a következő sérülésektől.** A gép további használata előtt alaposan ellenőrizze le a biztonsági berendezések rendeltetészerű, helyes működését.

**Ellenőrizze le, hogy a mozgó alkatrészek helyesen működnek, nem szorulnak és más módon nem sérültek.** A gép biztonságos működése érdekében minden alkatrészek helyesen kell a helyére szerelve lennie, és teljesítenie kell minden előírt követelményt.

A sérült biztonsági és munkavédelmi eszközöket és alkatrészeket szakszerűen meg kell javítani, vagy ki kell cserélni, csak a használati útmutató nem rendelkezik másként.

**Tilos a gép használata, ha hibás a kapcsoló! Nagyon veszélyes az elektromos berendezés, melyet nem lehet ki- és bekapcsolni!** A hibát azonnal el kell távolítani! A sérült kapcsolókat szakszervizben ki kell cseréltetni. FIGYELMEZTETÉS Más betétszerszámok és

más tartozékok használata sérülésveszélyt jelenthet Önre nézve.

**Elektromos szerszámát villamossági szakemberrel javíttassa meg.** Ez az elektromos szerszám megfelel a vonatkozó biztonsági rendelkezéseknek. Javításokat csak villamossági szakember végezhet, melynek során eredeti alkatrészek használandók; egyéb esetben a felhasználó balesetet szenvedhet.

## Az asztali és gérvágó fűrészekre vonatkozó biztonsági tudnivalók

### Viseljen alkalmas egyéni védőfelszerelést.

Viseljen hallásvédő eszközt a nagyothallás kockázatának csökkentésére.

Viseljen védő szemüveget

Viseljen légzésvédő eszközt az egészségre ártalmas por belélegzési kockázatának csökkentésére.

Fa fűrészelésekor csatlakoztassa az eszközt porfogó berendezéshez.

Viseljen védőkesztyűt a fűrészlappal és durva anyagokkal való munkavégzés során.

A fűrészlapot – amikor csak praktikus – tartsa tartóban.

Viseljen stabil, csúszásmentes lábbelit.

### Biztonsági intézkedések

Nem szabad sérült vagy deformálódott vágólapot használni. Csak előírászerűen megélesített fűrészlapokat szabad használni!

Vegye figyelembe a fűrészlap helyes cseréjére és beállítására vonatkozó utasításokat, így azokat az információkat is, hogyan kell a védőberendezéseket asztali körfűrész és gérvágó fűrész üzemmódban ismét a megfelelő pozícióba helyezni.

Az elhasználódott asztalbetétet ki kell cserélni.

Kizárólag a gyártó által javasolt fűrészlapot használjon.

A hasítóék nem lehet vastagabb, mint a vágási hézag szélessége, és nem lehet vékonyabb a fűrészlap alaptesténél.

A fagegmunkálásra használt fűrészlapnak meg kell felelnie az EN 847-1 szabványnak. Ne használjanak gyorsacélból készült fűrészlapokat!

### Biztonságos munkavégzés

Asztali körfűrész üzemmódban használjon tolórudat vagy fogantyús tolófát, hogy munka közben kezével ne kerüljön túl közel a fűrészlaphoz.

A nem használt tolórudat tegye vissza a tartójába.

Az eszközt ne védőberendezésnél, hanem az adott célra szánt felszerelésnél fogva hordozza.

Szállítás során a fűrészlap felső részét le kell fedni, pl. a felső védőtetővel vagy a fűrészlap legalsó pozícióba történő beállításával.

A padlót anyagmaradványoktól, pl. forgácstól és fűrészelési maradványoktól tisztán kell tartani.

A kezelőszemélyzetet megfelelő képzésben kell részesíteni a gép használata, beállítása és kezelése tekintetében.

Ferde vágásnál ügyeljen a kar stabil rögzítésére.

Asztali körfűrész üzemmódban ügyeljen a kar stabil rögzítésére munkahelyzetben.

A munkavégzési hely elhagyásakor kapcsolja ki az eszközt.

Ügyeljen arra, hogy az asztali körfűrész asztali biztonságosan legyen rögzítve a kívánt magasságban.

Az alkalmazott szerszámalkatrész megengedett fordulatszámának legalább annyinak kell lennie, mint az elektromos szerszámon megadott legnagyobb fordulatszám.

Ügyeljen arra, hogy csak a gyártó által az adott célra előírt távtartó tárcsákat és orsógyűrűket használja.

A fűrészlap felső részének gérvágó fűrész üzemmódban teljesen körülzárt állapotban kell lennie.

Ne távolítsa el a vágási maradékot, ill. a munkadarab egyéb részeit a vágási tartományból, amíg a gép védtelen fűrészlappal üzemel.

A működő készülék munkaterületére nyúlni balesetveszélyes és tilos.

Ügyeljen arra, hogy asztali körfűrész üzemmódban a hasítóék megfelelően be legyen állítva.

Asztali körfűrész üzemmódban, perem- és horonyfűrészelésnél használja a szükséges védőberendezéseket.

A gép nem használható beszúró vágásra.

Válassza ki a fordulatszámot a különböző megmunkálást igénylő anyagokhoz igazodva.

Ügyeljen arra, hogy asztali körfűrész üzemmódban a fűrész alsó védőberendezése legyen használatban, és megfelelően be legyen állítva.

Gérvágó fűrész üzemmódban mindig stabilan fogja be a munkadarabot a fűrészasztalon.

Ügyeljen arra, hogy a gép a fűrészelési folyamat előtt mindig stabilan álljon.

Szükség esetén rögzítse a gépet egy munkapadhoz vagy hasonló tárgyhoz.

Az asztal felső részénél szélesebb vagy hosszabb munkadarabok esetében gondoskodjon a megfelelő alátámasztásról, pl. asztalhosszabbítók vagy fűrészbakok révén.

Gérvágás, ferdevágás vagy összetett vágások végrehajtásakor úgy állítsa be a gérvágó vezetősinnt, hogy biztosítsa a megfelelő hézagot a vágólaptól.

A fűrészt csak akkor használja, ha a védőeszközök működőképesek, jó állapotban vannak és az előírt helyzetben találhatók.

Vegye figyelembe, hogy a fűrészt asztali körfűrész vagy gérvágó fűrész üzemmódban mindig megfelelően kell felállítani.

### Balesetveszély!

Testrészek vagy ruházat ne kerüljön a készülék forgó alkatrészeinek közelébe.

Ellenőrizze a csavarokat, hogy ne legyenek hibásak és ne legyenek meglazulva.



A gépet kizárólag abban az esetben szabad használni, ha nincs megrongálódva, s a biztonsági berendezés működőképes Üzemeltetés előtt cserélje ki az esetlegesen sérült alkatrészeket.

Elakadás esetén azonnal kapcsolja ki a gépet. Húzza ki a hálózati dugót és távolítsa el a beszorult munkadarabot.

## Hálózati Csatlakoztatás

**⚠ Kizárólag hiba áram elleni védőkapcsolóval használható (RCD előírás szerint max. hibaáram 30mA).**

A készüléket csak egyfázisú váltóáramra és a teljesítménytáblán megadott hálózati feszültségre csatlakoztassa. A csatlakoztatás védőérintkező nélküli dugaszolóaljzatokra is lehetséges, mivel a készülék felépítése II. védettségű osztályú. A készüléket csak kikapcsolt állapotban szabad ismét áram alá helyezni. A gép teljesíti az EN 61000-3-11 szabvány előírásait, és különleges bekötési feltételek vonatkoznak rá. Ez azt jelenti, hogy a használata tetszőlegesen kiválasztott csatlakozópontokon nem engedélyezett. Kedvezőtlen hálózati feltételek esetén a gép időszakos feszültség-ingadozást eredményezhet. A készülék kizárólag olyan csatlakozópontokon használható, amelyek nem lépik túl a maximálisan megengedett  $Z_{max} = 0,233 \Omega$  hálózati impedancia értéket. Felhasználóként biztosítania kell, hogy szükség esetén az áramszolgáltatóval folytatott konzultációkat követően, a gép üzemeltetéséhez használni kívánt csatlakozópont megfeleljen a fenti követelményeknek.

## Lézer

Tilos a lézersugárba nézni, és nem szabad más személyekre irányítani.

Tilos optikai segédeszközökkel (messzelátó, távcső) a lézerbe nézni.

Javításokat csak arra feljogosított szerviztechnikusok végezhetnek.

Figyelmeztetés A beépített lézert vagy fénydiódát ne cserélje ki más típusra.

A lézert nem szabad visszaverő felületre irányítani.

Ne tegye ki magát a lézersugárzásnak. A lézer erős sugárzást bocsáthat ki.

## Karbantartás

**⚠ Mindennemű tisztítási, karbantartási munka előtt mindig húzza ki a villásdugót a fali dugaljából.**

Tilos a berendezés használata az esetben, ha hibás, vagy a biztonsági berendezés meg van károsodva. A kapott és hibás alkatrészeket haladéktalanul cserélje ki.

Vigyázat! A készülék tápkábelének megsérülése esetén a kapcsolódó veszélyek elkerülése érdekében cseréltesse azt ki a gyártó márkaszervizével vagy más, megfelelő szakvégtzettséggel rendelkező személlyel.

Javításokat és azokat a munkákat, melyeket a használati utasítás nem tartalmaz, kizárólag autorizált szakemberek végezhetnek!

Csak eredeti tartozékokat és eredeti pótalkatrészeket alkalmazzon!

Tartsa mindig tisztán a gépet, különösen pedig a szellőző nyílásokat. Soha ne tisztítsa a gépházat vízszaggárral!

A műanyag részeket ne tisztítsa oldószerekkel, tűzveszélyes vagy mérgező hatású folyadékokkal. Tisztításhoz csak benedvesített ruhadarabot használjon.

A gép mozgó részeit kenje be olyan olajjal, mely nincs káros hatással a környezetre!

Kizárólag rendszeresen karbantartott és kezelt gép lehet megbízható segédeszköz. Elégtelen karbantartás és kezelés előre nem látható balesetekhez és sérülésekhez vezethet.

Szükség esetén nézze meg a pótalkatrész listát a [www.guede.com](http://www.guede.com) honlapon Jótállás

Jótállás időtartalma 12 hónap ipari használat esetén, fogyasztó esetén 24 hónap, jótállás a készülék megvétele napján kezdődik.

A jótállás kizárólag az anyagi, vagy gyártási hibákból eredő elégtelenségekre vonatkozik. Reklamáció esetén fel kell mutatni az eredeti, a vásárláskor kapott, s a vásárlás dátumával ellátott iratot.

A jótállás nem vonatkozik a géppel való szaktalan használat következtében bekövetkező hibákra, pl. a gép túlterhelése, erőszakos használata, vagy idegen tárgyakkal való megrongálódása. A használati utasítás mellőzése következményeire, szerelési és szokásos, normális elhasználódásra sem vonatkozik a jótállás.

### Fontos információk az ügyfél részére

Felhívjuk a felhasználó figyelmét, hogy mind a jótállási időben, mind annak lejártát követően visszaadásra kizárólag az eredeti csomagolásban kerülhet sor. Ezzel hatékonyan megelőzhetők a berendezés szállítás közbeni megsérülése, illetve a vitás reklamációs esetek. A készüléket az eredeti csomagolása optimálisan óvja, és így biztosított a reklamációs igény mielőbbi feldolgozása.

## Kiselejtezés

A megsemmisítésre vonatkozó utasítások a készüléken vagy csomagolásán elhelyezett piktogramokból következnek.

Hibás és/vagy tönkrement villany, vagy elektromosgépeket át kell adni az illetékes hulladékgyűjtő telepre.

## A csomagolás megsemmisítése

A csomagolás óv a szállítás közben fenyegető sérülésektől. A csomagolóanyagok általában környezetvédelmi és hulladékgazdálkodási szempontok alapján kerülnek kiválasztásra, ezért újrahasznosíthatók. A csomagolóanyag újrahasznosítása csökkenti a hulladékmennyiséget. Egyes csomagolóanyagok (pl. fóliák, styropor®) gyermekekre nézve veszélyt jelenthetnek.

Fulladásveszély!

A csomagolás egyes részeit gyermekektől távol tartsa, és a lehető leggyorsabban semmisítse meg.

## Szervíz

Vannak kérdései? Reklamáció? Szüksége van pótalkatrészekre, vagy használati utasításra? Honlapunkon a [www.guede.com](http://www.guede.com) címen szervíz terén gyorsan, bürokráciát kizárva segítségére leszünk. Kérem, segítsen, hogy segíthessünk. Hogy gépét reklamáció esetén azonosíthatjuk, szükségünk van a gyártási számra, a szortiment tételszámára és a gyártási évre. Ezek az adatok fel vannak tüntetve a típus címkén.

Tel.: +49 (0) 79 04 / 700-360

Fax: +49 (0) 79 04 / 700-51999

E-Mail: [support@ts.guede.com](mailto:support@ts.guede.com)

## Dane techniczne

Piłarka stołowa ukośnica	TKGS 254.2
Nr artykułu	55269
Napięcie znamionowe	220~240V
Częstotliwość znamionowa	50 Hz
Pobór mocy	1800 W
Nominalna prędkość obrotowa biegu jałowego	4800 min <sup>-1</sup>
Ø tarczy tnącej	254 mm, 48 Z
Grubość tarczy tnącej	2,6 mm
Średnica wiercenia – tarcza tnąca	30 mm
Grubość klina rozszczepiającego	2 mm
Maks. głębokość cięcia w trybie stołowej piły tarczowej	60 mm
Piła do cięcia ukosowego – maks. wydajność cięcia	
Skos 0° x nachylenie 90°	70x130 mm
Skos 0° x nachylenie 45°	48x130 mm
Skos 45° (w lewo) x nachylenie 90°	70x85 mm
Skos 45° (w prawo) x nachylenie 90°	70x64 mm
Skos 45° (w lewo) x nachylenie 45°	48x38 mm
Skos 45° (w prawo) x nachylenie 45°	48x83 mm
Min. wymiary przedmiotu obrabianego	200 x 10 mm
Średnica wewnętrzna – króciec ssawny	30 mm
Masa	15 kg
<b>Dane dotyczące poziomu szumów</b>	
Poziom ciśnienia akustycznego L <sub>pa</sub>	94,5 dB (A)
Poziom mocy akustycznej L <sub>wa</sub>	108 dB (A)
Zmierzone wg EN ISO 61029; niepewność K = 3 dB (A)	

### Stosować ochronniki słuchu!

Podane wartości liczbowe to poziomy emisji, które niekoniecznie muszą odpowiadać bezpiecznym poziomom roboczym. Mimo że istnieje korelacja między poziomem emisji a poziomem obciążenia, nie może ona zostać użyta do wiarygodnego ustalenia, czy potrzebne są dodatkowe środki bezpieczeństwa, czy też nie. Czynniki wpływające na faktyczne obciążenie pracowników podczas pracy obejmują charakterystykę miejsca pracy, inne źródła hałasu, tj. liczbę maszyn oraz odbywających się w pobliżu procesów itp. Ponadto dopuszczalny poziom obciążenia może się różnić w zależności od kraju. Te informacje mają umożliwić użytkownikowi maszyny przeprowadzenie lepszej oceny zagrożeń i ryzyka.



Używać urządzenia dopiero po dokładnym zapoznaniu się i zrozumieniu instrukcji obsługi.

Zapoznać się z elementami obsługi i prawidłowym użytkowaniem urządzenia. Przestrzegać wszystkich wskazań bezpieczeństwa podanych w instrukcji. Zachowywać się w sposób odpowiedzialny w stosunku do innych osób.

Użytkownik jest odpowiedzialny za wypadki lub zagrożenia dla osób trzecich.

Urządzenie może być używane wyłącznie przez osoby, które ukończyły 16. rok życia. Wyjątkiem jest

stosowanie urządzenia pod nadzorem instruktora w procesie nauki w celu uzyskania pełnego przygotowania do zawodu.

W razie wątpliwości dotyczących podłączenia i obsługi urządzenia należy zwrócić się do działu obsługi klienta.

### Zastosowanie zgodne z przeznaczeniem

Piła przeznaczona jest wyłącznie do cięcia profili

drewnianych w zakresie wydajności cięcia określonej w danych technicznych.

W przypadku nieprzestrzegania regulacji wynikających z ogólnie obowiązujących przepisów prawa oraz ustaleń podanych w przedstawianej instrukcji producent może odstąpić od przyjęcia odpowiedzialności za powstałe szkody.

**⚠ Stanowczo zabrania się demontażu, modyfikacji urządzeń ochronnych znajdujących się przy maszynie, użytkowania niezgodnego z przeznaczeniem ani instalacji urządzeń ochronnych innych producentów.**

## Ryzyko resztkowe

Nawet przy prawidłowym stosowaniu i zachowaniu wszystkich przepisów bezpieczeństwa nadal może powstać ryzyko resztkowe.

- Emisja hałasów
- Emisja pyłów
- Drgania dłoni i ramienia
- Niebezpieczeństwo oparzenia  
Narzędzie i przedmiot obrabiany nagrzewają się podczas obróbki
- Niebezpieczeństwo urazu  
Ostre narzędzia i krawędzie przedmiotu obrabianego

## Postępowanie w nagłym przypadku

W przypadku obrażeń udzielić pierwszej pomocy w niezbędnym zakresie i możliwie jak najszybciej wezwać fachową pomoc lekarską. Zabezpieczyć poszkodowanego przed dalszymi obrażeniami i unieruchomić go. W przypadku wezwania pomocy należy podać następujące informacje: 1. Miejsce, w którym wydarzył się wypadek; 2. Rodzaj wypadku; 3. Liczba poszkodowanych w wypadku; 4. Rodzaj obrażeń

## Symbole



OSTRZEŻENIE/Uwaga!



OSTRZEŻENIE - W celu ograniczenia ryzyka odniesienia obrażeń należy zapoznać się z instrukcją obsługi.



Przed przystąpieniem do wszelkich prac przy urządzeniu należy zawsze wyjąć wtyczkę z gniazda.



Nosić okulary ochronne!  
Stosować ochronniki słuchu!



Stosować odpowiednią maskę przeciwpyłową.



Nosić rękawice ochronne!



Nigdy nie wkładać rąk w obszar pracy tarczy tnącej.



Chronić przed wilgocią.  
Nie narażać maszyny na oddziaływanie deszczu.



Ostrzeżenie przed niebezpiecznym napięciem elektrycznym



Ostrzeżenie przed ranami ciętymi



Zachowanie odstępów  
Należy pamiętać, aby w obszarze zagrożenia nie przebywały żadne osoby.



Elektronarzędzie II klasy ochronności.



Uszkodzony i/lub przeznaczony do usunięcia sprzęt elektryczny lub elektroniczny należy przekazać punktom zbiórki w celu recyklingu.



Znak zgodności CE



OSTRZEŻENIE! Promieniowanie laserowe



Napięcie znamionowe



Prąd przemienny



Nominalna prędkość obrotowa biegu jałowego

## Ogólna instrukcja bezpieczeństwa

### ⚠ OSTRZEŻENIE!

Podczas używania elektronarzędzi należy przestrzegać następujących podstawowych zasad bezpieczeństwa w celu ochrony przed porażeniem prądem elektrycznym, obrażeniami ciała i pożarem.

Przed użyciem tego elektronarzędzia należy przeczytać wszystkie instrukcje a instrukcje bezpieczeństwa przechowywać w bezpiecznym miejscu.

**Stanowisko robocze powinno być czyste i wysprzątane.** Nieuporządkowane stanowiska robocze i stoły warsztatowe zwiększają zagrożenie wypadkami i obrażeniami.

**Nie narażać urządzenia na oddziaływanie deszczu i nie używać go w mokrych lub wilgotnych warunkach.**

**Podczas pracy z urządzeniem zawsze zadbać o odpowiednie oświetlenie bądź dobre warunki oświetleniowe.**

**Elektronarzędzi nie wolno stosować w strefach zagrożonych wybuchem, w których znajdują się palne ciecze, gazy lub istnieje wysokie zapalenie. Narzędzia elektryczne generują iskry, które mogą spowodować zapłon pyłu lub oparów.**

**Zapewnić sobie ochronę przed porażeniem prądem.**

Unikać kontaktu ciała z uziemionymi przedmiotami (np. rury, grzejniki, kuchenki elektryczne i urządzenia chłodnicze). Jeżeli ciało jest uziemione, istnieje zwiększone ryzyko porażenia prądem.

**Dzieci i inne osoby powinny znajdować się w bezpiecznej odległości podczas pracy z elektronarzędziem.** Nie pozwolić im dotknąć elektronarzędzia ani kabla. W przypadku rozproszenia można stracić kontrolę nad urządzeniem.

**Zapewnić bezpieczne przechowywanie elektronarzędzi.** Nieużywane narzędzia należy przechowywać w suchym miejscu, znajdującym się możliwie najwyżej poza zasięgiem dzieci albo zabezpieczyć je przed dostępem.

**Nie należy przeciążać urządzenia. Podczas pracy stosować elektronarzędzie zgodnie z jego przeznaczeniem. Z narzędziem o odpowiedniej mocy pracuje się łatwiej i bezpieczniej.** Do ciężkich prac nie wolno używać urządzeń o zbyt małej mocy.

**Nie należy używać elektronarzędzia do celów, do których nie jest ono przeznaczone.** Na przykład, nie należy używać tarczówki ręcznej do cięcia gałęzi lub kłód.

Nosić właściwą odzież. Nie nosić luźnej odzieży i biżuterii. Zabezpieczyć włosy, odzież oraz rękawice robocze przed częściami znajdującymi się w ruchu. Do pracy na dworze zaleca się noszenie obuwia roboczego z antypoślizgową podeszwą. W przypadku długich włosów należy nosić siatkę na włosy.

**Używać odpowiedniego sprzętu ochrony indywidualnej.** Zawsze nosić okulary ochronne i ochronniki słuchu. Wymagana jest również maska przeciwpyłowa

i maska do oddychania. Podczas kontaktu z ostrzami i ostrzami piły należy zawsze nosić obcisłe rękawice.

**Jeżeli należy zamontować urządzenia do odsysania lub przechwytywania pyłu, należy ustalić, czy można je podłączyć i prawidłowo eksploatować.** Zastosowanie instalacji wyciągowej pozwala na zmniejszenie zagrożenia pyłami.

**Nie wolno wykorzystywać kabla do celów niezgodnych z jego przeznaczeniem, np. do przenoszenia, wieszania elektronarzędzia lub wyciągania wtyczki z gniazda. Chronić kabel przed wysokimi temperaturami, olejem, ostrymi krawędziami lub ruchomymi częściami urządzeń.** Uszkodzone lub splątane przewody zwiększają ryzyko porażenia elektrycznego.

**Należy unikać nienaturalnej, wymuszonej pozycji ciała. Utrzymywać stabilną pozycję i zawsze starać się zachować równowagę.** Dzięki temu można lepiej kontrolować elektronarzędzie w razie zaistnienia nieprzewidzianej sytuacji.

**Elektronarzędzia należy pielęgnować z najwyższą starannością.**

**Narzędzia skrawające powinny być zawsze ostre i czyste.** Starannie utrzymane narzędzia skrawające z ostrymi krawędziami mają mniejszą skłonność do zakleszczania się i dają się łatwiej prowadzić.

**Przestrzegać wskazówek dotyczących smarowania i wymiany narzędzi.**

**Należy regularnie kontrolować przewód przyłączeniowy elektronarzędzia, a w przypadku uszkodzenia zlecić jego wymianę wykwalifikowanemu specjalście.**

**Regularnie sprawdzać przewody przedłużające i wymieniać je w przypadku ich uszkodzenia.**

**Utrzymywać uchwyty w suchym, czystym stanie, wolnym od oleju i smaru.**

**Przed przystąpieniem do nastawienia, wymiany wyposażenia lub przed odłożeniem narzędzia należy wyjąć wtyczkę z gniazda i/lub odłączyć akumulator.** Wymienione środki ostrożności zapobiegają przypadkowemu uruchomieniu elektronarzędzia.

**Usunąć narzędzia do nastawiania lub klucz maszynowy płaski przed włączeniem elektronarzędzia.** Narzędzie lub klucz znajdujące się w obracającym się elemencie urządzenia mogą być przyczyną wypadku.

**Należy unikać przypadkowego uruchomienia. Należy upewnić się, że elektronarzędzie jest wyłączone, zanim zostanie podłączone do zasilania elektrycznego i/lub z akumulatora lub ma nastąpić jego pochwylenie albo przeniesienie.** Jeżeli podczas przenoszenia elektronarzędzia palec spoczywa na przełączniku lub włączone narzędzie jest podłączone do zasilania elektrycznego, może nastąpić wypadek.

**Podczas pracy z urządzeniem elektronarzędzia na zewnątrz należy stosować wyłącznie przedłużacze, które są dopuszczone do użycia w takich warunkach i odpowiednio oznakowane.** Stosowanie się do tych zaleceń zmniejsza ryzyko porażenia prądem.

**Zachować uwagę i stale zdawać sobie sprawę**

**z tego, co się robi. Podchodzić z rozsądkiem do pracy z użyciem elektronarzędzi. Nie wykonywać żadnej pracy w przypadku zmeżenia lub pod wpływem narkotyków, alkoholu lub działania leków.** Chwila nieuwagi podczas pracy z elektronarzędziem może stać się przyczyną bardzo poważnych obrażeń.

**Sprawdzić maszynę pod kątem ewentualnych uszkodzeń.** Przed dalszym użyciem narzędzia należy starannie sprawdzić urządzenia ochronne pod kątem prawidłowego i zgodnego z przeznaczeniem działania.

**Sprawdzić, czy ruchome części działają prawidłowo, czy nie są zaciśnięte lub czy nie są uszkodzone. Wszystkie części powinny być prawidłowo zamontowane i należy spełnić wszystkie warunki, aby zapewnić prawidłową pracę urządzenia.**

Uszkodzone urządzenia ochronne i części powinny być prawidłowo naprawione przez warsztat obsługi klienta lub w nim wymienione, o ile w instrukcji obsługi nie określono inaczej.

**Nie należy nigdy stosować elektronarzędzia z uszkodzonym przełącznikiem.** Narzędzie, którego nie można włączyć lub wyłączyć, stwarza zagrożenie i wymaga naprawy. Uszkodzone wyłączniki należy wymienić w warsztacie obsługi klienta. **OSTRZEŻENIE** Użycie innych narzędzi zamiennych i akcesoriów może spowodować niebezpieczeństwo obrażeń.

**Zlecać naprawę elektronarzędzia wykwalifikowanemu elektrykowi.** Elektronarzędzie jest zgodne z odpowiednimi przepisami bezpieczeństwa. Naprawy mogą być przeprowadzane wyłącznie przez wykwalifikowanego elektryka, z zastosowaniem oryginalnych części zamiennych, w przeciwnym razie może dojść do wypadków.

## Instrukcje dotyczące bezpiecznej obsługi pił stołowych i ukośnic

### Nosić odpowiedni sprzęt ochrony osobistej.

Ochronę słuchu w celu zapobiegania ryzyka utraty słuchu.

Nosić okulary ochronne!

Ochronę dróg oddechowych w celu zmniejszenia ryzyka wdychania szkodliwego dla zdrowia pyłu.

Jeśli cięte jest drewno, podłączyć piłę do urządzenia odsysającego pył.

Nosić rękawice ochronne podczas pracy z użyciem tarcz tnących i szorstkich materiałów.

W przypadkach, w których jest to możliwe, nosić tarcze tnące w pojemniku.

Nosić mocne i antypoślizgowe obuwie.

### Środki bezpieczeństwa

Nie używać uszkodzonych ani zdeformowanych tarcz tnących. Używać wyłącznie prawidłowo naostrzonych tarcz tnących.

Przestrzegać instrukcji dotyczących wymiany i pozycjonowania tarczy tnącej, ze wszystkimi szczegółami,

jak należy prawidłowo pozycjonować urządzenia ochronne w trybie piły stołowej i piły ukośnej.

Wymienić zużyta wkładkę stołową.

Używać wyłącznie tarcz tnących od producenta.

Klin rozszczepiający nie może być grubszy niż szerokość rzazu i cieńszy niż korpus tarczy tnącej.

Tarcze tnące do obróbki drewna muszą spełniać normę EN 847-1. Nie używać tarcz ze stali szybko tnącej.

### Bezpieczna praca

W trybie piły stołowej używać popychacza do przedmiotów obrabianych lub dociskacza z uchwytem, aby podczas pracy ręka nie znajdowała się w pobliżu tarczy tnącej.

Po użyciu odstawić popychacz do przedmiotów obrabianych z powrotem do jego uchwyty.

Nie przenosić sprzętu, trzymając za jego urządzenie ochronne tylko za przewidziane do tego uchwyty.

Podczas transportu górna część tarczy tnącej musi być zakryta np. górną osłoną ochronną lub poprzez ustawienie tarczy w jej najniższej pozycji.

Podłoga powinna być wolna od resztek materiału, jak wióry i ścinki.

Personel obsługujący musi być wystarczająco przeszkolony w zakresie korzystania, ustawiania oraz obsługi maszyny.

Podczas cięcia ukośnego należy pamiętać o bezpiecznym mocowaniu ramienia.

W trybie piły stołowej należy pamiętać o bezpiecznym mocowaniu ramienia w pozycji roboczej.

Przy opuszczaniu stanowiska pracy wyłączyć urządzenie.

Pamiętać o bezpiecznym zamocowaniu stołu piły stołowej na wybranej wysokości.

Dopuszczalna prędkość obrotowa narzędzia nasadzanego musi być przynajmniej tak wysoka, jak najwyższa prędkość obrotowa podana na elektronarzędziu.

Stosować wyłącznie elementy dystansowe i pierścienie wrzeczona zgodne z określonym przez producenta celem zastosowania.

Górna część tarczy tnącej w trybie cięcia ukośnego musi być w całości osłonięta.

Nie usuwać pozostałości po cięciu lub innych części elementu obrabianego z obszaru cięcia tak długo, jak długo maszyna pracuje z nieosłoniętą tarczą tnącą.

Nie wkładać rąk do obszaru zagrożenia pracującej maszyny.

Zwrócić uwagę, aby w trybie piły stołowej ustawić prawidłowo klin rozszczepiający.

Podczas cięcia złożów i rowków w trybie piły stołowej używać niezbędnych urządzeń ochronnych.

Maszyny nie wolno używać do piłowania wgłębnego.

Wybrać prędkość obrotową w zależności od rodzaju obrabianego materiału.

Zwrócić uwagę, aby w trybie piły stołowej korzystać z dolnego urządzenia ochronnego piły i aby go

prawidłowo ustawić.

W trybie cięcia skośnego należy zawsze dobrze naprężyć obrabiany element na stole pilarki.

Przed każdym cięciem należy upewnić się, że maszyna na pewno stoi.

W razie potrzeby zamocować maszynę na stole warsztatowym lub podobnym obiekcie.

W przypadku przedmiotów obrabianych szerszych lub dłuższych niż blat stołu należy zapewnić odpowiednie podparcie, np. przedłużenia stołu lub koźły robocze.

W przypadku wykonywania cięć skośnych, pochyłych lub cięć z podwójnym skosem, należy tak ustawić ogranicznik, aby zapewnić odpowiedni luz dla danego rodzaju cięcia.

Piły należy używać tylko wtedy, gdy osłony są sprawne, w dobrym stanie technicznym i znajdują się w odpowiedniej pozycji.

Należy pamiętać, że piła w trybie piły stołowej lub ukośnej musi być zawsze prawidłowo ustawiona.

### Niebezpieczeństwo urazu!


Nigdy nie zbliżać części ciała lub odzieży do obracających się części urządzenia.

Przed każdą pracą wykonać kontrolę wzrokową.

Skontrolować zwłaszcza urządzenia bezpieczeństwa, elektryczne elementy obsługi, przewody elektryczne i złącza śrubowe pod kątem uszkodzeń i prawidłowego osadzenia. W razie konieczności wymienić uszkodzone części przed uruchomieniem.

W razie zablokowania należy niezwłocznie wyłączyć maszynę. Wyjąć wtyczkę sieciową i zdjąć zamocowany przedmiot obrabiany.

## Przyłączenie do sieci

 Eksploatacja jest dopuszczalna tylko z wyłącznikiem różnicowoprądowym (RCD maks. prąd uszkodzeniowy 30 mA).

Podłączać tylko do jednofazowego prądu przemiennego i tylko do napięcia sieciowego podanego na tabliczce znamionowej. Możliwe jest również podłączenie do gniazdek bez uziemienia, ponieważ urządzenie posiada II klasę ochrony. Maszynę podłączać do gniazdka sieciowego tylko w stanie wyłączonym. Urządzenie spełnia wymogi normy EN 61000-3-11 i podlega specjalnym warunkom podłączenia. Oznacza to, że podłączenie do dowolnie wybieranych punktów przyłączeniowych nie jest dopuszczalne. Eksploatowanie urządzenia w niekorzystnych warunkach sieci może prowadzić do przejściowych wahań napięcia. Urządzenie jest przeznaczone wyłącznie do użycia w punktach przyłączenia, które nie przekraczają maksymalnej dopuszczalnej impedancji sieci zasilającej  $Z_{max} = 0,233 \Omega$ . Użytkownik musi upewnić się, w razie konieczności w porozumieniu ze

swoim przedsiębiorstwem energetycznym, że punkt przyłączeniowy, przez który ma być użytkowane urządzenie, spełnia powyższe wymagania.

## Lasery

Nie patrzeć na wiązkę lasera i nie kierować jej w kierunku innych osób.

Nie patrzeć na laser przez szkła optyczne (lornetki, lunety).


Naprawy mogą być wykonywane wyłącznie przez autoryzowanych serwisantów.

**OSTRZEŻENIE** Nie wymieniać wbudowanego lasera lub diody na urządzenie innego typu.

Nie kierować wiązki lasera na powierzchnie odbłaskowe.

Nie wystawiać się na działanie promieniowania laserowego. Laser może emitować niebezpieczne promieniowanie.

## Konserwacja

 Przed przystąpieniem do wszelkich prac przy urządzeniu należy zawsze wyjąć wtyczkę z gniazda.

Urządzenie nie może być używane, jeżeli jest uszkodzone lub gdy uszkodzone są urządzenia zabezpieczające. Wymienić części zużyte i uszkodzone.

**Uwaga!** Jeżeli przewód przyłączeniowy tego urządzenia zostanie uszkodzony, musi zostać wymieniony przez producenta lub jego przedstawiciela bądź osobę o takich samych kwalifikacjach, aby uniknąć zagrożeń.

Naprawy i prace, które nie zostały opisane w tej instrukcji, należy powierzać wyłączanie odpowiednio wykwalifikowanemu pracownikom.

Używać tylko oryginalnego wyposażenia i części zamiennych.

Utrzymywać stale w czystości maszynę, a zwłaszcza kanały wentylacyjne. Nigdy nie kierować strumienia wody na korpus urządzenia!

Nie czyścić tworzyw sztucznych rozpuszczalnikami lub cieczami łatwopalnymi bądź trującymi. Do czyszczenia należy użyć zwilżonej szmatki.

Wszystkie ruchome części smarować olejem przyjaznym dla środowiska.

Tylko regularnie konserwowane i starannie utrzymywane urządzenie może spełniać w zadowalający sposób warunki, do których zostało przeznaczone. Brak właściwej konserwacji i pielęgnacji może powodować trudne do przewidzenia wypadki i obrażenia.

W razie potrzeby nasze części zamienne można znaleźć w Internecie na stronie [www.guede.com](http://www.guede.com).  
Gwarancja

Okres gwarancji wynosi 12 miesięcy w przypadku użytkowania komercyjnego, a 24 miesiące w przypadku użytkowania prywatnego i rozpoczyna się on w momencie zakupu urządzenia.

Gwarancja dotyczy wyłącznie wad materiałowych i błędów wynikających z procesu produkcji. W przypadku roszczeń z tytułu wad towaru należy, zgodnie z warunkami gwarancji, przedstawić dowód zakupu z datą sprzedaży.

Gwarancja nie obejmuje niewłaściwego zastosowania, np.: przeciążenia urządzenia, zastosowania z użyciem siły, uszkodzeń na skutek działania czynników zewnętrznych lub przez ciała obce. Gwarancja nie obejmuje również nieprzestrzegania instrukcji obsługi i zwykłego zużycia części.

#### **Ważne informacje dla klientów**

Należy zwrócić uwagę na to, że przesyłka zwrotna w trakcie okresu obowiązywania gwarancji, a także po jej upływie powinna z zasady następować w oryginalnym opakowaniu. W ten sposób będzie można uniknąć szkód transportowych i ominąć często kontrowersyjne regulacje prawne. Urządzenie jest chronione w sposób optymalny tylko w oryginalnym kartonie, co zapewnia sprawne rozpatrzenie reklamacji.

## **Utylizacja**

Wskazówki dotyczące utylizacji wynikają z piktogramów zamieszczonych na urządzeniu lub opakowaniu.

Uszkodzony i/lub przeznaczony do usunięcia sprzęt elektryczny lub elektroniczny należy przekazać punktom zbiórki w celu recyklingu.

### **Usuwanie opakowania transportowego**

Opakowanie chroni urządzenie przed uszkodzeniami transportowymi. Materiały opakowania są z reguły dobrane z uwzględnieniem zasad ochrony środowiska, jak i aspektów technicznych utylizacji. Dlatego też nadają się do recyklingu. Wprowadzenie opakowania z powrotem do obiegu oszczędza surowce i zmniejsza ilość odpadów. Elementy opakowania (np. folie, Styropor®) mogą być szkodliwe dla dzieci.

Zagrożenie uduszeniem!

Należy przechowywać elementy opakowania poza zasięgiem dzieci i usuwać je możliwie jak najszybciej.

## **Serwis**

Czy mają Państwo pytania natury technicznej? Może chodzi o reklamację? Czy potrzebują Państwo części zamiennych lub instrukcji obsługi? Na głównej stronie firmy Güde GmbH & Co. KG ([www.guede.com](http://www.guede.com)) w dziale Serwis udzielimy Państwu pomocy szybko i bez zbędnej biurokracji. Prosimy pozwolić nam sobie pomóc. Aby w przypadku reklamacji można było dokładnie zidentyfikować Państwa urządzenie, prosimy o podanie numeru seryjnego oraz numeru artykułu i roku produkcji. Wszystkie te dane znajdują się na tabliczce znamionowej.

Tel.: +49 (0) 79 04 / 700-360  
Fax: +49 (0) 79 04 / 700-51999  
e-mail: [support@ts.guede.com](mailto:support@ts.guede.com)



## Datos técnicos

Sierra de mesa y tronadora	TKGS 254.2
N.º de artículo	55269
Tensión nominal	220~240V
Frecuencia nominal	50 Hz
Potencia nominal	1800 W
Tasa de velocidad de ralentí	4800 min <sup>-1</sup>
Diámetro hoja de sierra	254 mm, 48 Z
Grosor de la hoja de sierra	2,6 mm
Diámetro de perforación de la hoja de sierra	30 mm
Cuña abridora gruesa	2 mm
Profundidad de corte máxima al operar la sierra circular de mesa	60 mm
<b>Sierra de inglete potencia máxima de corte</b>	
Inglete 0° x ángulo 90°	70x130 mm
Inglete 0° x ángulo 45°	48x130 mm
Inglete 45° (izquierda) x ángulo 90°	70x85 mm
Inglete 45° (derecha) x ángulo 90°	70x64 mm
Inglete 45° (izquierda) x ángulo 45°	48x38 mm
Inglete 45° (derecha) x ángulo 45°	48x83 mm
Dimensiones de la pieza de trabajo mín.	200 x 10 mm
Diámetro interior – Boquillas de aspiración	30 mm
Peso	15 kg
<b>Datos de ruido</b>	
Nivel de potencia acústica L <sub>pA</sub>	94,5 dB (A)
Nivel de potencia acústica L <sub>WA</sub>	108 dB (A)
Medido según EN 61029; incertidumbre K = 3 dB (A)	
<b>¡Utilizar protección auditiva!</b>	

Las cifras dadas son niveles de emisión y no necesariamente niveles de trabajo seguros. Aunque existe una correlación entre los niveles de emisión y de exposición, esta no puede utilizarse de manera fiable para determinar si es necesario o no adoptar nuevas medidas de seguridad. Entre los factores que influyen en el nivel de exposición real de los trabajadores se encuentran las características del área de trabajo, otras fuentes de ruido, es decir, el número de máquinas y otros procesos que tienen lugar en las cercanías, etc. Además, el nivel de exposición permisible puede variar de un país a otro. Esta información debería permitir al usuario de la máquina evaluar mejor los peligros y riesgos.



Utilice el dispositivo únicamente después de haber leído y comprendido en detalle este manual de instrucciones. Familiarícese con los elementos de manejo y el uso adecuado del dispositivo. Tenga en cuenta todas las instrucciones de seguridad incluidas en el manual. Actúe de manera responsable con el resto de personas.

El operario es responsable en caso de accidentes o peligros respecto a terceros.

Solo personas que ya hayan cumplido los 16 años de

edad pueden utilizar el dispositivo. Una excepción será el uso por parte de adolescentes en caso de formación profesional para conseguir su capacitación, bajo la supervisión de un instructor.

En caso de duda acerca de la conexión y el manejo del dispositivo, póngase en contacto con el servicio de atención al cliente.

### Uso previsto

La sierra está diseñada exclusivamente para aserrar

piezas de trabajo de perfil dentro de las capacidades de corte especificadas en los datos técnicos.

El fabricante no asume responsabilidad alguna por daños causados debido al incumplimiento de las disposiciones, de las normas generales vigentes, así como de las disposiciones de este manual.

**⚠ Queda estrictamente prohibido desmontar o modificar los dispositivos de protección de la máquina, usarlos para fines extraños o instalar otros dispositivos de protección.**

### Riesgos residuales

Incluso con un uso correcto y respetando todas las disposiciones de seguridad, podrían existir riesgos residuales.

- Emisión de ruido
- Emisión de polvo
- Vibraciones mano-brazo
- Peligro de quemaduras  
La herramienta y la pieza de trabajo se calienta durante el funcionamiento
- Riesgo de lesiones  
Herramientas y bordes de piezas de trabajo afiladas

### Comportamiento en caso de emergencia

Lleve a cabo las medidas de primeros auxilios necesarias para la lesión correspondiente y solicite asistencia médica cualificada lo más rápidamente posible. Mantenga a la persona afectada protegida de otras posibles lesiones y tranquilícela. Cuando solicite ayuda, proporcione la siguiente información: 1. Lugar del accidente, 2. Tipo de accidente, 3. Número de heridos, 4. Tipo de lesión

### Símbolos



ADVERTENCIA/¡Atención!



ADVERTENCIA - Para reducir el riesgo de lesiones, lea el manual de instrucciones.



Antes de llevar a cabo cualquier trabajo en el dispositivo, desconecte el enchufe de la toma de corriente.



¡Utilice gafas de protección!  
¡Use protección auditiva!



Utilice una mascarilla antipolvo adecuada.



¡Utilizar guantes de protección!



Nunca ponga sus manos en el área de la hoja de la sierra.



Proteger de la humedad.  
No exponer la máquina a la lluvia.



Advertencia de tensión eléctrica peligrosa



Advertencia de lesiones por corte



Distancia de personas  
Asegúrese de que no haya personas en la zona de peligro.



Herramienta eléctrica de la clase de protección II.



Todo dispositivo eléctrico o electrónico defectuoso o a eliminar debe entregarse en los puntos de recogida adecuados para su reciclaje.



Símbolo de conformidad CE



¡ADVERTENCIA! Radiación láser



Tensión nominal



Corriente alterna



Tasa de velocidad de ralenti

## Instrucciones generales de seguridad

### ⚠️ ¡ADVERTENCIA!

Cuando se utilizan herramientas eléctricas, deben observarse las siguientes medidas de seguridad básicas para protegerse contra las descargas eléctricas, las lesiones y los riesgos de incendio.

Lea todas estas instrucciones antes de usar esta herramienta eléctrica y guarde las instrucciones de seguridad en un lugar seguro.

#### **Mantenga su área de trabajo limpia y ordenada.**

Los lugares de trabajo y bancos de trabajo desordenados aumentan el riesgo de accidentes y lesiones.

#### **No exponga el dispositivo a la lluvia ni lo utilice en un entorno húmedo o mojado.**

**Cuando trabaje con el dispositivo, asegúrese siempre de que haya suficiente luz o buenas condiciones de iluminación.**

**No trabaje con la herramienta eléctrica en entornos con peligro de explosión en los que haya líquidos, gases o polvos inflamables. Las herramientas eléctricas producen chispas que pueden inflamar el polvo o los vapores.**

#### **Protéjase de las descargas eléctricas.**

Evite el contacto físico con objetos conectados a tierra (por ejemplo, tuberías, radiadores, cocinas y refrigeradores eléctricos). Existe un mayor riesgo de descarga eléctrica si su cuerpo está conectado a tierra.

**Mantenga a los niños o a cualquier otra persona alejada de la herramienta eléctrica durante su funcionamiento.** No permita que toquen la herramienta eléctrica o el cable. En caso de distracción, podría perder el control sobre el dispositivo.

**Cerciórese de que las herramientas eléctricas se almacenen de forma segura.** Las herramientas que no se utilicen deben almacenarse en un lugar seco, lo más alto posible, fuera del alcance de los niños o mantenerse inaccesibles.

**No sobrecargue el dispositivo. Utilice la herramienta eléctrica apropiada para su trabajo. Con la herramienta eléctrica adecuada trabajará mejor y más seguro en el rango de potencia especificado.** No utilice máquinas de baja potencia para trabajos pesados.

**No utilice la herramienta eléctrica para fines que no sean los previstos.** Por ejemplo, no utilice una sierra circular de mano para cortar ramas o troncos de árboles.

Utilice ropa apropiada. No utilice ropa ancha o joyas. Mantenga el cabello, la ropa y los guantes alejados de las piezas móviles. Recomendamos zapatos de trabajo antideslizantes para el trabajo al aire libre. Use una redcilla para el pelo largo.

**Use un equipo de protección diseñado para usted.** Es necesario utilizar siempre gafas de seguridad y protección auditiva. También se requiere una máscara de polvo o de respiración. Use siempre guantes ajustados cuando manipule hojas afiladas y hojas de sierra.

**Si se pueden instalar dispositivos de extracción y recolección de polvo, asegúrese de que estén conectados y se utilicen correctamente.** El uso de un aspirador de polvo puede reducir los peligros causados por el mismo.

**No utilice el cable para mover la herramienta eléctrica, colgarla y no tire de él para desenchufar el enchufe de la toma de corriente. Mantenga el cable alejado del calor, aceite, bordes afilados o piezas móviles del dispositivo.** Un cable dañado o enredado aumenta el riesgo de una descarga eléctrica.

**Evite una postura corporal anormal. Mantenga una postura segura y conserve en todo momento el equilibrio.** Esto le permite controlar mejor la herramienta eléctrica en situaciones inesperadas.

**Trate las herramientas eléctricas con sumo cuidado.**

**Mantenga las herramientas de corte afiladas y limpias.** Las herramientas de corte con bordes afilados se atacan menos y se giran más fácilmente.

**Siga las instrucciones para la lubricación y el cambio de herramientas.**

**Revise regularmente el cable de conexión de la herramienta eléctrica y solicite su sustitución a un especialista acreditado si está dañado.**

**Revise regularmente los cables de extensión y reemplácelos si están dañados.**

**Mantenga los mangos secos, limpios y libres de aceite y grasa.**

**Desconecte el enchufe de la toma de corriente y/o retire la batería cuando no se esté utilizando antes de realizar cualquier ajuste en el dispositivo o de cambiar los accesorios, como la hoja de sierra, el taladro o la fresa.** Esta medida de prevención evita el arranque accidental de la herramienta eléctrica.

**Retire la herramienta de ajuste o la llave antes de encender la herramienta eléctrica.** Una herramienta o llave situada en un componente giratorio del dispositivo puede causar lesiones.

**Evite una puesta en marcha intencionada.**

**Asegúrese de que la herramienta eléctrica esté apagada antes de conectarla a la fuente de alimentación y/o a la batería, de recogerla o de transportarla.** Si, al transportar la herramienta eléctrica, tiene su dedo colocado en el interruptor o si conecta el dispositivo encendido al suministro eléctrico, podrían producirse accidentes.

**Si utiliza una herramienta eléctrica en el exterior, emplee únicamente cables de extensión que también estén aprobados para su uso en el exterior y marcados en consecuencia.** El uso de un cable de extensión adecuado para el uso en el exterior reduce el riesgo de descargas eléctricas.

**Esté alerta, preste atención a lo que hace y utilice el sentido común cuando trabaje con la herramienta eléctrica. No utilice ninguna herramienta eléctrica si se siente cansado o se encuentra bajo los efectos de las drogas, el alcohol o medicamentos.** Un momento de desatención mientras se utiliza

la herramienta eléctrica puede causar lesiones graves.

**Compruebe la posibilidad de daños en la máquina.**

Antes de seguir utilizando el aparato, los dispositivos de protección deben examinarse cuidadosamente para comprobar que funcionan correctamente y conforme al uso previsto.

**Compruebe que las piezas móviles funcionan correctamente y no están atascadas o que las piezas no están dañadas. Todas las piezas deben estar correctamente montadas y cumplir todas las condiciones para asegurar el correcto funcionamiento del dispositivo.**

Los dispositivos de seguridad y las piezas dañadas deben repararse o sustituirse correctamente por un taller especializado reconocido, a menos que se indique lo contrario en el manual de instrucciones.

**No utilice una herramienta eléctrica con un interruptor defectuoso.**

Una herramienta eléctrica que ya no se pueda encender o apagar resulta peligrosa y debe repararse. Los interruptores dañados deben reemplazarse en un taller de servicio. ADVERTENCIA El uso de otras herramientas y accesorios puede causarle lesiones.

**Solicite la reparación de su herramienta eléctrica a un electricista cualificado.**

Esta herramienta eléctrica cumple con las normas de seguridad pertinentes. Las reparaciones pueden llevarse a cabo solo por un electricista cualificado utilizando piezas de repuesto originales; de lo contrario, el usuario puede sufrir accidentes.

## Instrucciones de seguridad para las sierras de mesa y de inglete

**Use el equipo de protección personal adecuado.**

Protección auditiva para reducir el riesgo de pérdida de audición.

¡Utilice gafas de protección!

Protección respiratoria para reducir el riesgo de inhalar polvos nocivos.

Conecte el dispositivo a un dispositivo de recolección de polvo al cortar madera.

Use guantes cuando trate con hojas de sierra y materiales rugosos.

Siempre que sea posible, transporte las hojas de sierra en un contenedor.

Use zapatos resistentes y antideslizantes.

**Precauciones de seguridad**

No utilice hojas de sierra que estén dañadas o deformadas. Utilice solo hojas de sierra debidamente afiladas.

Siga las instrucciones para sustituir y alinear correctamente la hoja de sierra, incluyendo los detalles sobre cómo devolver los dispositivos de protección a su posición correcta en los modos de sierra circular de mesa y sierra de inglete.

Reemplazar el inserto de mesa desgastado.

Utilice solo las hojas de sierra recomendadas por el fabricante.

La cuña abridora no debe ser más gruesa que el ancho del corte ni más delgada que el cuerpo de la hoja de la sierra.

Las hojas de sierra para trabajar la madera deben cumplir con la norma EN 847-1. No utilice hojas de sierra de acero rápido.

**Trabajo seguro**

Utilice un listón de empuje o una madera de empuje con mango en el modo de sierra circular de mesa para no acercarse demasiado a la hoja de sierra mientras trabaja con la mano.

Cuando no se use, ponga el listón de empuje de nuevo en su soporte.

No transporte el aparato sosteniéndolo por los dispositivos de seguridad, sino por los dispositivos proporcionados para este fin.

Durante el transporte, la parte superior de la hoja de sierra debe estar cubierta, por ejemplo, por la cubierta protectora superior o colocando la hoja de sierra en su posición más baja.

Mantener el suelo libre de restos de materiales como virutas y aserrín.

El operador debe estar debidamente capacitado en el uso, ajuste y funcionamiento de la máquina.

Al cortar en oblicuo, asegúrese de que el brazo esté correctamente fijado.

En modo de sierra circular de mesa, asegúrese de que los brazos estén correctamente fijados en la posición de trabajo.

Desconecte el dispositivo al abandonar el lugar de trabajo.

Asegúrese de que la sierra circular de mesa esté fija a la altura deseada.

Las revoluciones autorizadas de la herramienta de inserción deben ser, como mínimo, igual de alta que las revoluciones máximas indicadas en la herramienta eléctrica.

Asegúrese de utilizar solo los espaciadores y anillos de eje que sean adecuados para el propósito especificado por el fabricante.

La parte superior de la hoja de la sierra debe estar completamente encerrada en el modo de sierra de inglete.

No elimine los residuos de corte u otras partes de la pieza de trabajo de la zona de corte mientras la máquina funcione con una hoja de sierra sin protección.

No introduzca la mano en el área de peligro de la máquina en marcha.

En modo de sierra circular de mesa, asegúrese de que la cuña abridora esté correctamente ajustada.

Utilice el equipo de protección necesario al aserrar rebajes y ranuras en el modo de sierra circular de mesa.

La máquina no debe utilizarse para ranurar.

Seleccione la velocidad de acuerdo con los diferentes materiales que se vayan a procesar.

En el modo de sierra circular de mesa, asegúrese de

que se utilice el dispositivo de seguridad de la sierra inferior y que esté correctamente ajustado.

Siempre sujete la pieza de trabajo en modo de sierra de inglete en la mesa de aserrar.

Asegúrese de que la máquina esté bien colocada antes de cada aserrado.

Si es necesario, fije la máquina a un banco de trabajo o similar.

En el caso de las piezas de trabajo más anchas o más largas que la parte superior de la mesa, proporcione un apoyo adecuado, por ejemplo, utilizando extensiones de mesa o caballetes.

Al hacer cortes de inglete, inclinación o doble inglete, ajuste el tope de deslizamiento de manera que se disponga del espacio correcto para la tarea.

Use la sierra solo si los dispositivos de protección son funcionales, están en buenas condiciones y en la posición prevista.

Asegúrese de que la sierra esté bien colocada en el modo de sierra circular de mesa o de sierra de inglete.

### ¡Peligro de lesiones!


No acerque nunca las extremidades o la ropa a las proximidades de las piezas giratorias del dispositivo.

Lleve a cabo una inspección visual antes de cada operación.

En particular, compruebe que los dispositivos de seguridad, los elementos de mando eléctricos, los cables eléctricos y las conexiones roscadas no estén dañados y que estén apretados firmemente. Reemplace cualquier pieza dañada antes del uso.

En caso de bloqueo, desconecte inmediatamente la máquina. Desconecte el enchufe de la red y retire la pieza de trabajo atascada.

## Conexión a la red

 El funcionamiento está permitido solo con un interruptor diferencial (corriente de fuga máx. del ID 30 mA).

Conectar únicamente a corriente alterna monofásica y solo a la tensión de red indicada en la placa de características. También es posible la conexión a tomas de corriente sin contacto a tierra, ya que se cuenta con una estructura con clase de protección II. Enchufar la máquina a la toma de corriente únicamente cuando esté desconectada. El dispositivo cumple con los requisitos de la norma EN 61000-3-11 y está sujeto a condiciones de conexión especiales. Esto significa que no se permite el uso en cualquier punto de conexión seleccionable libremente. El dispositivo puede causar fluctuaciones de tensión transitorias si la red eléctrica no es estable. El dispositivo está previsto exclusivamente para su uso en puntos de conexión que no superen una impedancia de red máxima admisible

de Zmáx. = 0,233 Ω. Como usuario, deberá garantizar, cuando sea necesario en consulta con su empresa proveedora de energía, que su punto de conexión en el que desea accionar el dispositivo cumple con las condiciones previamente mencionadas.

## Láser

No mire al rayo láser ni lo apunte a otras personas.

No mire al láser con ayudas ópticas (prismáticos, telescopio).


Las reparaciones pueden ser realizadas solo por técnicos de servicio autorizados.

**ADVERTENCIA** No sustituya el láser o el LED incorporado por otro tipo.

No apunte el láser a las superficies reflectantes.

No se exponga a la radiación láser. El láser puede emitir una radiación peligrosa.

## Mantenimiento

 Antes de llevar a cabo cualquier trabajo en el dispositivo, desconectar el enchufe de la toma de corriente.

El dispositivo no debe utilizarse en caso de que esté dañado o de que los dispositivos de seguridad sean defectuosos. Cambie las piezas desgastadas o dañadas.

¡Atención! Si el cable de conexión de este dispositivo resultara dañado, deberá sustituirse por parte del fabricante, de su servicio de atención al cliente o de una persona con cualificación similar para evitar cualquier peligro.

Las reparaciones y trabajos no descritos en este manual deberán llevarse a cabo únicamente por especialistas cualificados.

Utilizar únicamente accesorios y repuestos originales.

Mantener limpia la máquina, especialmente las ranuras de ventilación. ¡Nunca rocíe agua sobre el cuerpo del dispositivo!

No limpie las piezas de plástico con disolvente, líquidos inflamables o tóxicos. Para limpiar, utilice únicamente un paño húmedo.

Trate todas las piezas móviles con un aceite respetuoso con el medioambiente.

Solo un dispositivo con un mantenimiento regular y adecuado puede resultar una herramienta satisfactoria. Un mantenimiento o cuidado insuficientes pueden ser origen de accidentes y lesiones no previsibles.

Si es necesario, puede encontrar la lista de piezas de repuesto en Internet en [www.guede.com](http://www.guede.com). Garantía

El periodo de garantía es de 12 meses para un uso industrial y de 24 meses para consumidores privados.

Este comenzará en el momento de la compra del dispositivo.

La garantía cubre únicamente defectos causados por fallos de material o de fabricación. En caso de reclamación por un defecto a efectos de la garantía, deberá presentarse la factura original con la fecha de compra.

Queda excluido de la garantía cualquier uso no autorizado, tal como la sobrecarga del dispositivo, el uso de fuerza excesiva o daños causados por influencias externas o cuerpos extraños. El incumplimiento del manual de instrucciones y el desgaste normal quedan también excluidos de la garantía.

#### **Información importante para el cliente**

Por favor, tenga en cuenta que la devolución, tanto dentro como fuera del período de garantía, debería realizarse en principio en el embalaje original. Gracias a esta medida, se evitan de forma eficaz daños de transporte innecesarios y su regulación, a menudo conflictiva. El dispositivo estará protegido de manera óptima únicamente en el embalaje original, garantizando así una tramitación rápida.

## **Eliminación**

Las instrucciones de eliminación pueden consultarse en los pictogramas del dispositivo o del embalaje.

Todo dispositivo eléctrico o electrónico defectuoso o a eliminar debe entregarse en los puntos de recogida adecuados para su reciclaje.

### **Eliminación del embalaje de transporte**

El embalaje protege al dispositivo contra daños durante el transporte. Por lo general, los materiales de embalaje se seleccionan según criterios compatibles con el medioambiente y la eliminación de residuos, por lo que son reciclables. El retorno del embalaje al ciclo de materiales ahorra materias primas y reduce la cantidad de residuos. Las distintas partes del embalaje (p. ej., láminas, Styropor®) pueden ser peligrosas para los niños.

¡Peligro de asfixia!

Mantenga las piezas del embalaje fuera del alcance de los niños y elimínelas lo antes posible.

## **Servicio**

¿Tiene alguna pregunta técnica? ¿Desea realizar una reclamación? ¿Necesita algún repuesto o un manual de instrucciones? En la página web de la empresa Güde GmbH & Co. KG ([www.guede.com](http://www.guede.com)), en la sección de Servicio, le ayudaremos de forma rápida y lo menos burocrática posible. Por favor, ayúdenos a ayudarlo. Para poder identificar su dispositivo en caso de reclamación, necesitamos el número de serie, así como el número de artículo y el año de fabricación. Encontrará todos estos datos en la placa de características.

Tel.: +49 (0) 79 04 / 700-360

Fax: +49 (0) 79 04 / 700-51999

Correo electrónico: [support@ts.guede.com](mailto:support@ts.guede.com)

### Original – EG-Konformitätserklärung

Hiermit erklären wir, dass die nachfolgend bezeichneten Geräte aufgrund ihrer Konzipierung und Bauart sowie in den von uns in Verkehr gebrachten Ausführungen den einschlägigen, grundlegenden Sicherheits- und Gesundheitsanforderungen der EG-Richtlinien entsprechen. Bei einer nicht mit uns abgestimmten Änderung der Geräte verliert diese Erklärung ihre Gültigkeit.

### Translation of the EC-Declaration of Conformity

We, hereby declare the conception and construction of the below mentioned appliances correspond - at the type of construction being launched - to appropriate basic safety and hygienic requirements of EC Directives.

In case of any change to the appliance not discussed with us the Declaration expires.

### Traduction de la déclaration de conformité CE

Nous déclarons par la présente, que les appareils indiqués ci-dessous répondent, du point de vue de leur conception, construction et réalisation ainsi que leur mise sur le marché, aux exigences fondamentales en matière de santé et d'hygiène des directives CE. Toute modification de l'appareil non autorisée entraîne la perte de validité de la présente déclaration.

### Traduzione della dichiarazione di conformità CE

Dichiariamo con il presente noi, che la concezione e costruzione degli apparecchi elencati, nelle realizzazioni che stiamo introducendo alla vendita, sono conforme ai requisiti principali delle direttive CE sulla sicurezza ed igiene.

Nel caso della modifica dell'apparecchio da noi non autorizzata, la presente dichiarazione perde la propria validità.

### Vertaling van de EG-Conformiteitverklaring

Hiermede verklaren wij, dat de genoemde machine, op grond van zijn ontwerp en bouwwijze, evenals de door ons in omloop gebrachte uitvoeringen, aan de desbetreffende fundamentele veiligheids- en gezondheidsverordeningen van de EG-richtlijnen voldoen. Bij een niet met ons overeengekomen wijziging aan het apparaat verliest deze verklaring haar geldigheid.

### Príklad prohlášení o shodě EU

Tímto prohlašujeme my, že koncepce a konstrukce uvedených přístrojů v provedeních, která uvádíme do oběhu, odpovídá příslušným základním požadavkům směrnice EU na bezpečnost a hygienu. V případě změny přístroje, která s námi nebyla konzultována, ztrácí toto prohlášení svou platnost.

### Príklad vyhlásenie o zhode EÚ

Týmto vyhlasujeme my, že koncepcia a konštrukcia uvedených prístrojov v vyhotoveniach, ktoré uvádzame do obehu, zodpovedá príslušným základným požiadavkám smernice EÚ na bezpečnosť a hygienu. V prípade zmeny prístroja, ktorá s nami nebola konzultovaná, stráca toto vyhlásenie svoju platnosť.

### Fordítása azonossági nyilatkozat EU

Ezzel kijelentjük mi, a hogy a lentiekben megjelölt gépipari termék, koncepciója és tervezése, az általunk forgalomba kerülő kivitelezésben, megfelel az EU illetékes biztonsági és higiéniai szabályzatok alapkövetelményeinek. A gépen, a velünk való konzultáció nélkül végzett változások esetén, a jelen nyilatkozat érvényességét veszti.

### Prevod izjava o ustreznosti EU

S tem izjavljamo, da koncepcija in zgradba spodaj navedenih naprav v izvedbah, ki jih uvajamo na trg, odgovarja pristojnim osnovnim zahtevam smernic EU za varnost in higijeno. V primeru spremembe naprave, o kateri se niste posvetovali z nami, ta izjava izgubi svojo veljavnost.

### Prevođenje u Izjava o sukladnosti EU

Ovime izjavljujemo da koncepcija i konstrukcija navedenih strojeva u izvedbi u kojoj se isti puštaju u promet, udovoljavaju odgovarajućim osnovnim zahtjevima smjernica EU u području sigurnosti i higijene. Ova Izjava prestaje važiti u slučaju promjene opreme izvršene bez naše suglasnosti.

### Превод на Декларация за съодство с ЕС

С това декларираме ние, че концепцията и конструкцията на посочените уреди в изпълнения, които пускаме в обръщение, отговарят на съответните изисквания на инструкциите на ЕС за безопасност и хигиена. В случай на изменение на уреда, което не е било консултирано с нас, тази декларация губи своята валидност.

### Traducere a declarație de conformitate UE

Prin prezenta noi declarăm, că concepția și construcția utilajelor prezentate, în execuția în care sunt puse în circulație, sunt conforme cu exigențele de bază aferente directivelor UE privind securitatea și igiena. În cazul modificărilor pe utilaj care nu au fost consultate cu noi, prezenta declarație își pierde valabilitatea.

### Prevođenje u Izjava o usklađenosti sa propisima EU

Ovim izjavljujemo da koncepcija i konstrukcija navedenih uređaja, a u izvedbi u kojoj se isti puštaju u promet, zadovoljavaju odgovarajuće osnovne zahtjeve iz direktiva EU u vezi sa sigurnošću i higijenom. Ova izjava prestaje da važi u slučaju promena na opremi izvršenih bez naše suglasnosti.

### Tłumaczenie Deklaracji zgodności WE

Niniejszym oświadczamy, my że koncepcja i konstrukcja przedstawionych poniżej urządzeń w wersji, która jest wprowadzona do obiegu, odpowiada stosownym podsta-wowym wymogom dyrektyw UE dotyczących bezpieczeństwa i higieny. Niniejsza deklaracja przestaje obowiązywać w przypadku zmiany urządzenia, która nie została z nami skonsultowana.

### AT uytgunluk beyanı tercümesi

Beyan ederiz ki aşığıda belirtilen piyasaya sürdüğümüz modellerin tasarımlar ve yapıları itibarıyla güvenli ve hijyen ile ilgili AB yönetmeliklerine uygun olduğunu beyan ederiz. Aletlerde bize danışılmadan yapılacak bir değişiklikle durumunda işbu beyanname geçerliğini yitirir.

### Traducción De La Declaración De Conformidad Ce Original

Por la presente declaramos que, debido a su diseño y construcción, los dispositivos descritos a continuación, en los modelos comercializados por nuestra parte, cumplen con los requisitos fundamentales de seguridad y salud de las Directivas CE. En caso de modificación no autorizada de los dispositivos, esta declaración perderá su validez.

**TISCH- & KAPPSÄGE**

Flip over combination mitre / bench saw  
Scie combinée table et onglet  
Sega da banco e troncatrice  
Tafel- en afkortaazag  
Stolová a zkracovací pila  
Stolová a skracovacia pila  
Asztali & fejező fűrész  
Przerzucanie kombinowanej pily tarczowej / stołowej  
Voltee la combinación de sierra de banco e ingleteadora

**55269 TKG5 254.2****Einschlägige EG-Richtlinien**

Appropriate EU Directives | Directives CE applicables  
Prohlášení o shodě EU | Vyhlásenie o zhode EU  
Desbetreffende EG-Richtlijnen | Direttive CE applicabili  
Illetékes EU előírások | Primjenjive smjernice EU | Uporabne smernice EU | Directivele UE aferente | Съответни наредби на ЕС | Primjenjive smjernice EU | Stosowne dyrektywy UE | Илгил AB yönetmelikleri | Directivas CE pertinentes

- |  |  |
|--|--|
| <input type="checkbox"/> 2014/35/EU                        | <input checked="" type="checkbox"/> 2014/30/EU |
| <input type="checkbox"/> 1935/2004/EC                      | <input type="checkbox"/> 1907/2006/EC          |
| <input checked="" type="checkbox"/> 2011/65/EU&2015/863/UE | <input type="checkbox"/> 2016/426/EU           |
| <input type="checkbox"/> 2016/425/EU (PPE)                 | <input type="checkbox"/> 2014/29/EU            |
| <input checked="" type="checkbox"/> 2006/42/EC             | <input type="checkbox"/> 2015/1188/EU          |

 **Annex IV**

Notified Body Name: DEKRA Testing and Certification GmbH  
No: 1058 Address: Handwerkstraße 6  
70565 Stuttgart Germany

Type Ex. Cert.-No.: 4820050.20001

 **97/68/EC\_&2016/1628/EU**

Emission No.:

 **2000/14/EC\_2005/88/EC****Konformitätsbewertungsverfahren**

Method of compliance assessment | Méthodes d'évaluation de la conformité | Modo di valutazione della conformità | Conformiteitsbeoordelingsprocedure | Způsob posouzení shody | Spôsob posúdenia zhody | Az azonoság megítélésének a módja | Način presoje istovetnosti | Način ocjenjivanja sukladnosti | Начин на обсъждане на сходство | Modul de evaluare a conformității | Način ocjenjivanja uskladenosti | Uygunluk deęerlendirme usulü | Metoda oceny zgodności | Procedimiento de evaluación de la conformidad

**Annex VI**

Wolpertshausen, 27.10.2020

**Helmut Arnold**

**Geschäftsführer** | Managing Director | Gérant | Amministratore delegato | Bedrijfsleider | Jednatel | Konateľ | Úgyvezető igazgató | Direktor | Direktor | Управител | Administrator | Direktor | Sirket temsilcisi | Durektor | Director General  
Güde GmbH & Co. KG, Birkichstraße 6, 74549 Wolpertshausen, Germany

**Joachim Bürkle**

GÜDE GmbH &amp; Co. KG, Birkichstraße 6, 74549 Wolpertshausen, Germany

**Bevollmächtigt die technischen Unterlagen zusammenzustellen.**

Authorized to compile the technical file | Autorisé à compiler la documentation technique | Autorizzato alla preparazione della documentazione tecnica | Gemachtigd voor samenstelling van de technische documenten +| Zplnomocnen k sestavování technických podkladů. | Splnomocnený zostavit technické podklady. | Müszaki dokumentáció összeállításra felhatalmazva | Pooblaščen za izdelavo spisov tehnične dokumentacije. | Ovlašten za formiranje tehničke dokumentacije. | Упълномощен за съставяне на техническата документация | Импутернич сá elaboreze documentația tehnică. | Ovlašten za formiranje tehničke dokumentacije. | Teknik evrakları hazırlamakla görevlendirilmiştir. | Upelnomocniony do zestawienia danych technicznych | Autorizado para la redacción de los documentos técnicos

**Angewandte harmonisierte Normen**

Harmonised standards used | Normes harmonisées applicables | Použité harmonizované normy | Použité harmonizované normy | Gebuikte harmoniserende normen | Applicate norme armonizzate | Használt harmonizált normák | Primjenjeni harmonizirani standardi | Uporabljeni usklajeni standardi | Norme armonizate folosite | Използвани хармонизирани норми | Primljenjeni harmonizirani standardi | Wykorzystane zharmonizowane normy | Kullanan uyum normları | Normas armonizadas aplicadas

EN 61029-1:2009+A1

EN 61029-2-11:2012+A11

EN 62321

EN 55014-1:2017

EN 55014-2:2015

EN 61000-3-2:2014

EN 61000-3-3:2013

**Garantierter Schalleistungspegel**

Guaranteed sound power level | Niveau de puissance acoustique garanti | Livello di potenza sonora garantito | Gegarandeerd geluidsdrukniveau | Zaručená hladina akustického výkonu | Garantovaná hladina akustického výkonu | Garantált akusztikus teljesítményszint | Zajámčena ravan akustičke zmogljivosti | Garantirana razina akustičke snage | Гарантирано ниво на звукова мощност | Nivelul garantat al puterii sunetului | Garantovani nivo akustične snage | Garantni edilen gürültü emisyonu seviyesi | Gwarantowany poziom mocy akustycznej | Nivel de potencia sonora garantizado

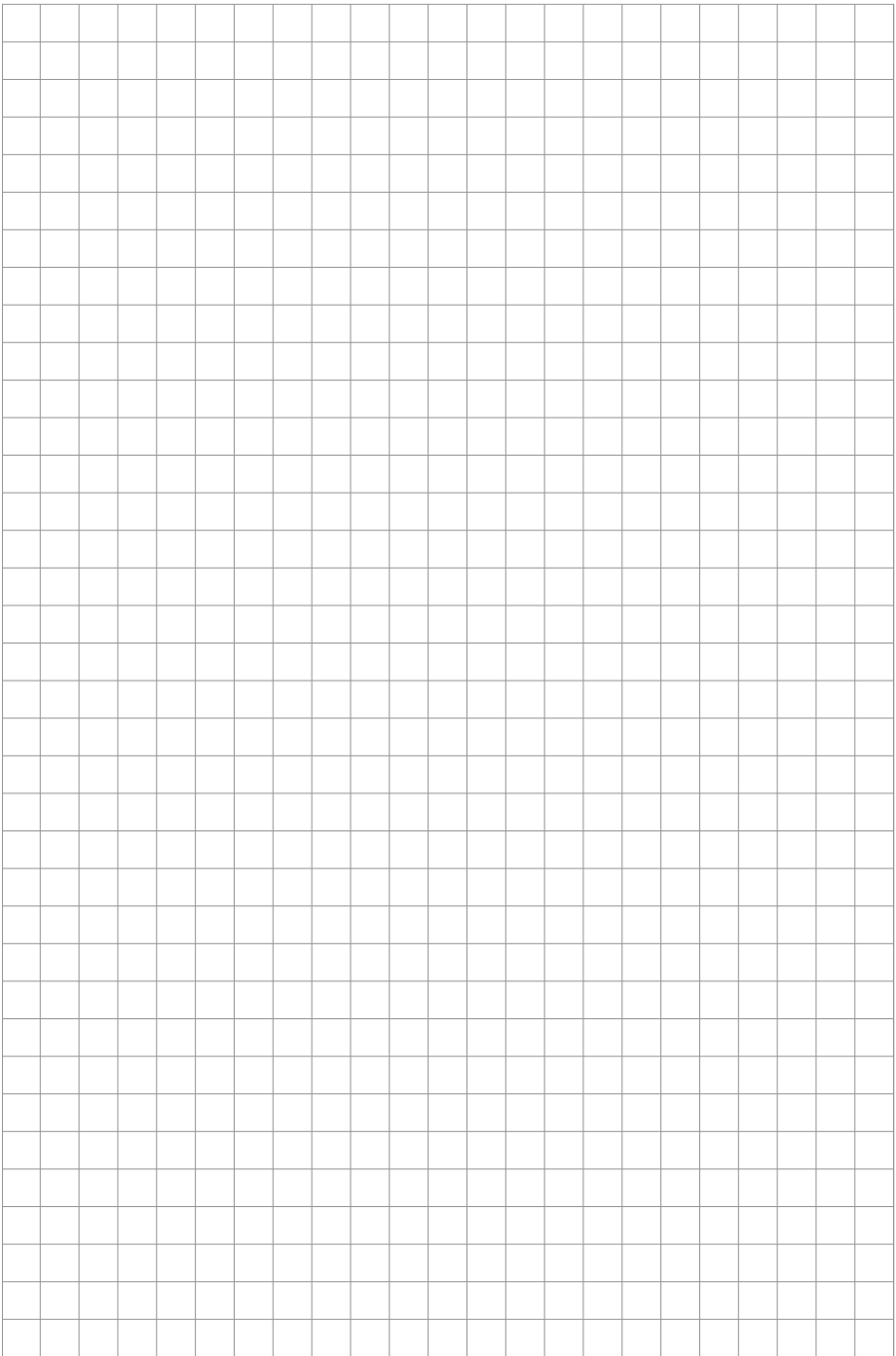
**L<sub>WA</sub> dB (A)****Gemessener Schalleistungspegel**

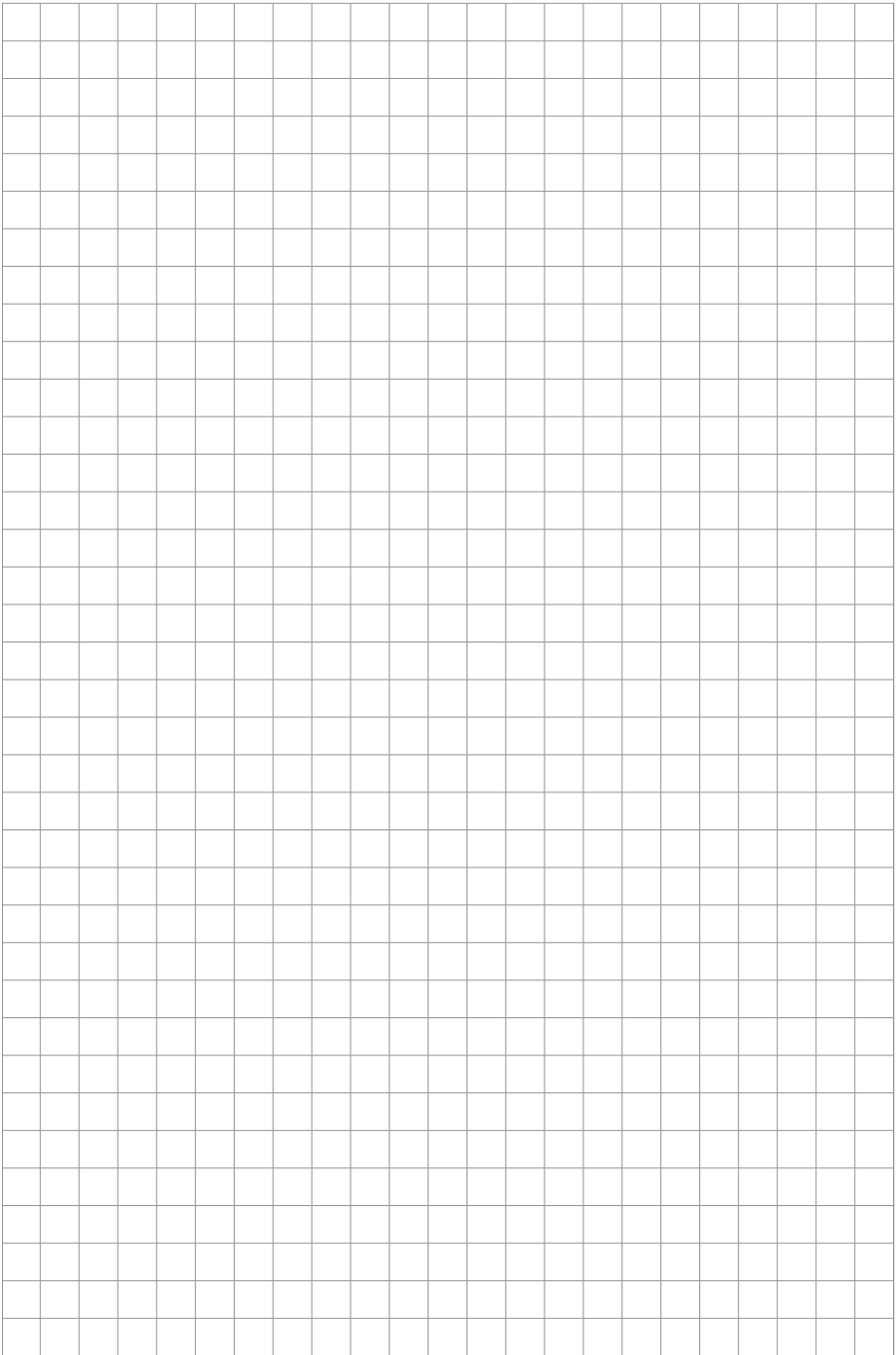
Measured sound power level | Niveau de puissance acoustique mesuré | Livello di potenza sonora misurato | Gemeten geluidsdrukniveau | Naměřená hladina akustického výkonu | Nameraná hladina akustického výkonu | Mért akusztikus teljesítményszint | Zajámčena ravan akustičke zmogljivosti | Izmjerena razina akustičke snage | Измерено ниво на звукова мощност | Nivel măsurat al puterii sunetului | Izmereni nivo akustične snage | Ölçülen gürültü emisyonu seviyesi | Zmierzony poziom mocy akustycznej | Nivel de potencia sonora medido

**L<sub>WA</sub> dB (A)**



A large grid of graph paper with 20 columns and 30 rows. The grid is composed of thin, light gray lines forming a uniform pattern of small squares. The grid is centered on the page and is bounded by two thick horizontal lines, one above and one below. The page number '85' is located in the top right corner, outside the grid area.





GÜDE GmbH & Co. KG  
Birkichstraße 6  
74549 Wolpertshausen  
Germany

Tel.: +49-(0)7904/700-0  
Fax.: +49-(0)7904/700-250  
eMail: [info@guede.com](mailto:info@guede.com)

