

DE

**Originalbetriebsanleitung**

**Stichsäge**

EN

Translation of the original instructions

Jigsaw

FR

Traduction du mode d'emploi d'origine

Scie alternative

IT

Traduzione del Manuale d'Uso originale

Seghetto alternativo

NL

Vertaling van de originele gebruiksaanwijzing

Decoupeerzaag

CZ

Překlad originálního návodu k provozu

Děrovací pila

SK

Preklad originálneho návodu na prevádzku

Dierovacia píla

HU

Az eredeti használati utasítás fordítása

Szűrőfűrész



**STS 20-201-24**

58810

GÜDE GmbH & Co. KG  
Birkichstrasse 6  
74549 Wolpertshausen  
Deutschland



**DEUTSCH**

ENGLISH

FRANÇAIS

ITALIANO

NEDERLANDS

ČESKY

SLOVENSKY

MAGYAR

**Bitte lesen Sie die Betriebsanleitung vor Inbetriebnahme sorgfältig durch.**

Please read the instructions carefully before starting the machine.

Veuillez lire avec soin le mode d'emploi avant la mise en service

Leggere attentamente le istruzioni per l'uso prima di mettere in funzione l'elettrodomestico.

Graag instructies zorgvuldig doorlezen vóóordat u de machine in gebruik neemt.

Před spuštěním stroje si pečlivě pročtěte návod k používání.

Pred prvým použitím prístroja si pozorne prečítajte návod na obsluhu.

Kérjük alaposan olvassa el a tájékoztatót mielőtt a gépet használja.



**INBETRIEBNAHME** | STARTING-UP THE MACHINE | MISE EN SERVICE | MESSA IN FUNZIONE |  
INBEDRIJFSTELLING | UVEDENÍ DO PROVOZU | UVEDENIE DO PREVÁDZKY | ÜZEMBE HELYEZÉS |  
UVEDBA V POGON

2

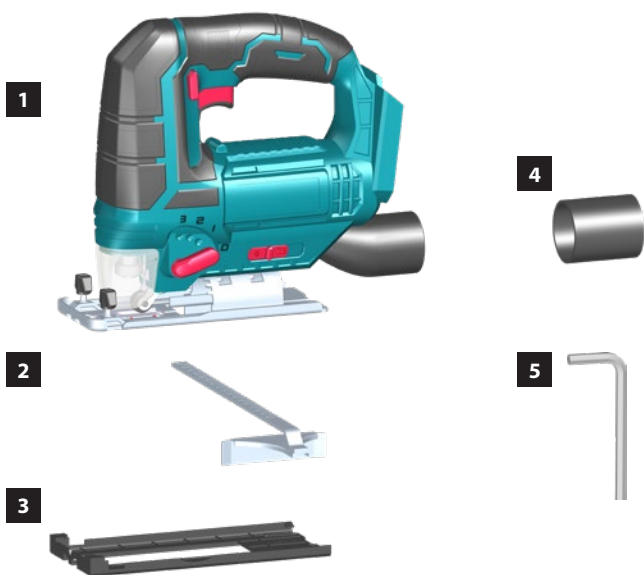
<b>Deutsch</b>	<b>TECHNISCHE DATEN   BESTIMMUNGSGEMÄSSE VERWENDUNG   SICHERHEITSHINWEISE   WARTUNG</b>	12
<b>English</b>	TECHNICAL DATA   SPECIFIED CONDITIONS OF USE   SAFETY INSTRUCTIONS   MAINTENANCE	15
<b>Français</b>	CARACTÉRISTIQUES TECHNIQUES   UTILISATION CONFORME À LA DESTINATION   CONSIGNES DE SÉCURITÉ   ENTRETIEN	18
<b>Italiano</b>	DATI TECNICI   USO IN CONFORMITÀ ALLA DESTINAZIONE   ISTRUZIONI DI SICUREZZA   MANUTENZIONE	21
<b>Nederlands</b>	TECHNISCHE GEGEVENS   VOORGESCHREVEN GEBRUIK VAN HET SYSTEEM   VEILIGHEIDSADVIEZEN   ONDERHOUD	24
<b>Cesky</b>	TECHNICKÉ ÚDAJE   POUŽITÍ V SOULADU S URČENÍM   BEZPEČNOSTNÍ POKYNY   ÚDRŽBA	27
<b>Slovensky</b>	TECHNICKÉ ÚDAJE   POUŽITIE PODĽA PREDPISOV   BEZPEČNOTNÉ POKYNY   ÚDRŽBA	30
<b>Magyar</b>	MŰSZAKI ADATOK   RENDELTETÉS SZERINTI HASZNÁLAT   BIZTONSÁGI UTASÍTÁSOK   KARBANTARTÁS	33

**Original EG-Konformitätserklärung** | Translation of the EC-Declaration of Conformity |  
Traduction de la déclaration de conformité CE | Traduzione della dichiarazione di conformità CE |  
Vertaling van de EG-Conformiteitverklaring | Překlad prohlášení o shodě EU | Peklad vyhlásenie o zhode EÚ |  
Fordítása azonossági nyilatkozat EU

38



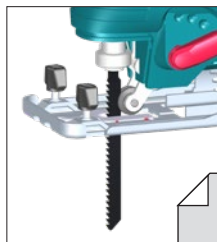
**LIEFERUMFANG** | DELIVERY RANGE | PIÈCES FOURNIES | ACCESSORI IN DOTAZIONE |  
LEVERING | ROZSAH DODÁVKY | ŠTANDARDNÁ VÝBAVA | ALAPKIVITEL



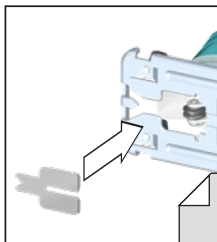
- DE **Inbetriebnahme**
- EN Starting-up the machine
- FR Mise en service
- IT Messa in funzione
- NL Inbedrijfstelling
- CZ Uvedení do provozu
- SK Uvedenie do prevádzky
- HU Üzembe helyezés



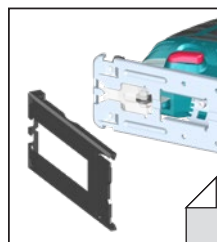
2



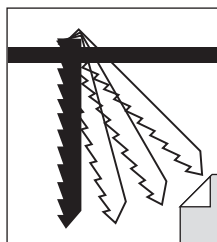
3



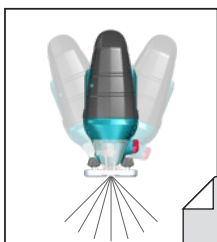
4



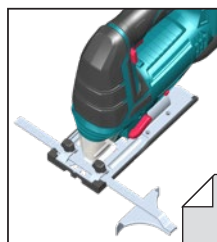
5



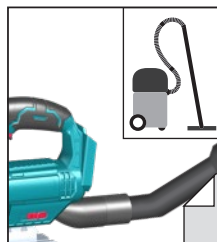
6



7



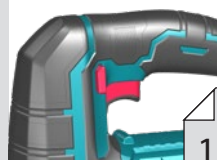
8



9

- DE **Betrieb**
- EN Operation
- FR Fonctionnement
- IT Esercizio
- NL Gebruik
- CZ Provoz
- SK Prevádzka
- HU Üzemeltetés

**START  
STOP**



10-11

2



DE **Inbetriebnahme**  
 EN Starting-up the machine  
 FR Mise en service  
 IT Messa in funzione  
 NL Inbedrijfstelling  
 CZ Uvedení do provozu  
 SK Uvedenie do prevádzky  
 HU Üzembe helyezés



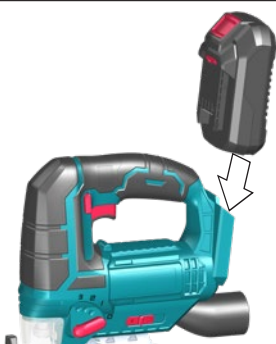
Güde®



58821  
58822

20V / 2,0 Ah  
20V / 4,0 Ah

1



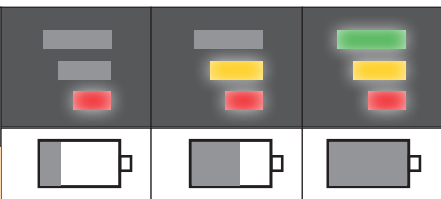
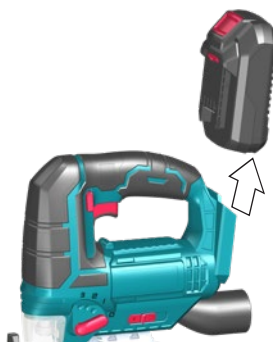
2



1



2



**DE Inbetriebnahme**

EN Starting-up the machine

FR Mise en service

IT Messa in funzione

NL Inbedrijfstelling

CZ Uvedení do provozu

SK Uvedenie do prevádzky

HU Üzembe helyezés

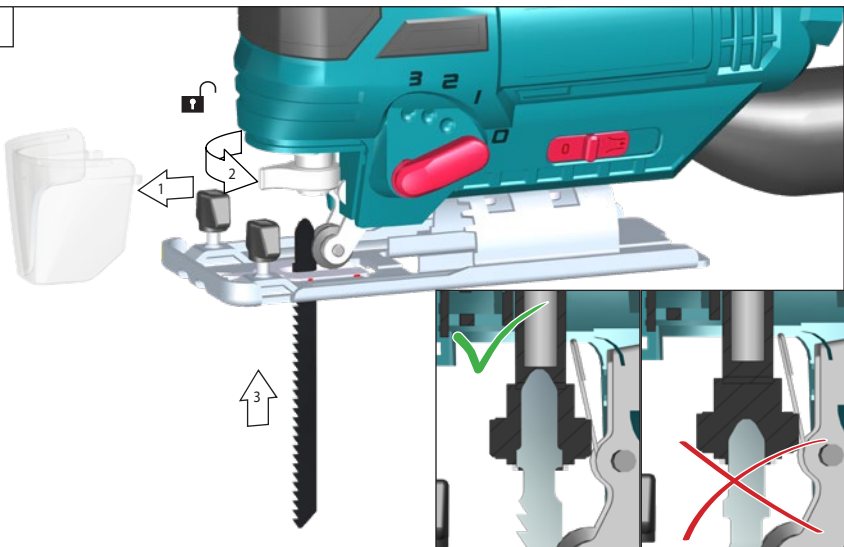


Güde®

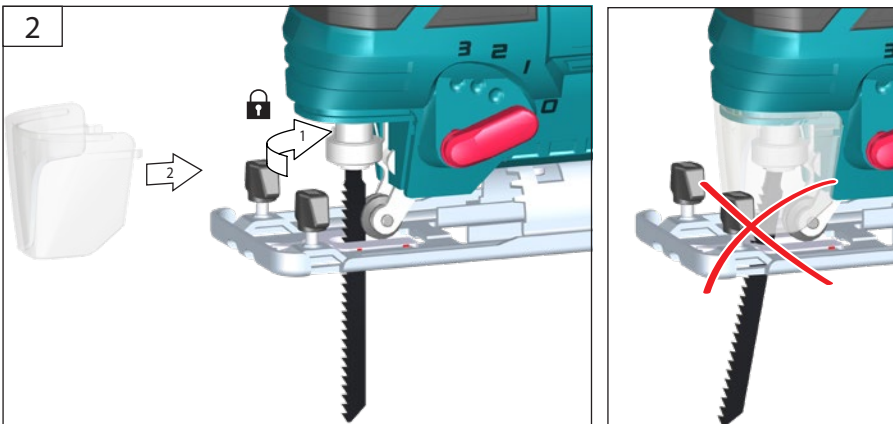


58156

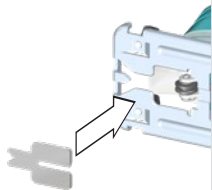
1



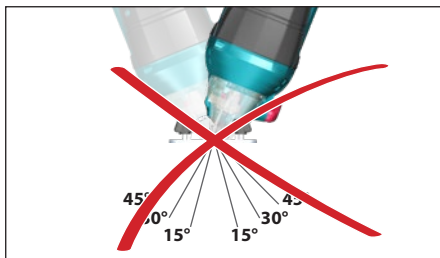
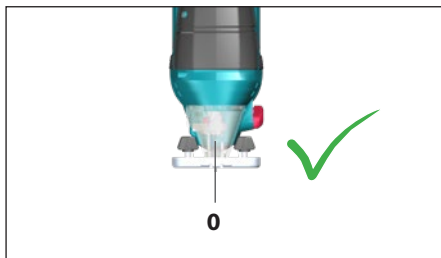
2



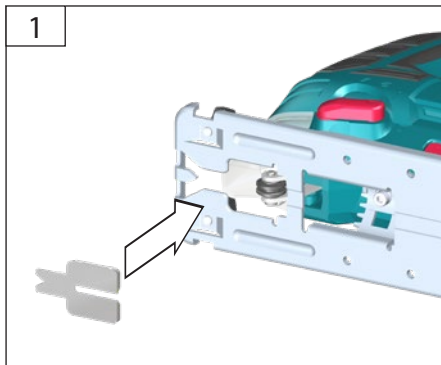
4



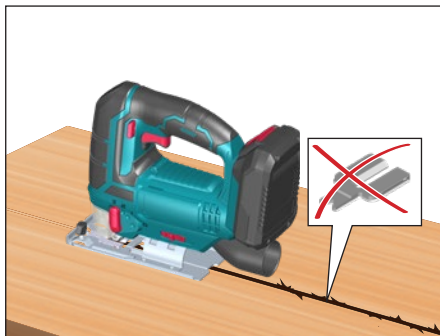
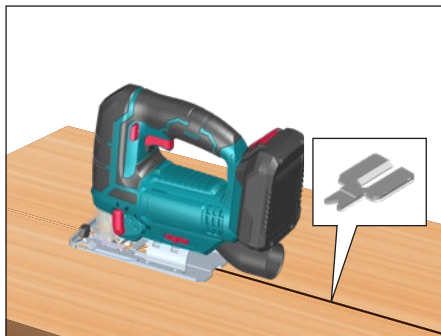
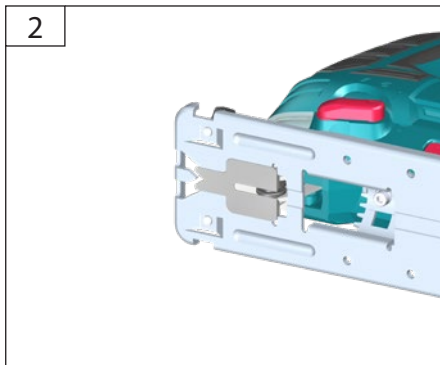
DE **Inbetriebnahme**  
 EN Starting-up the machine  
 FR Mise en service  
 IT Messa in funzione  
 NL Inbedrijfstelling  
 CZ Uvedení do provozu  
 SK Uvedenie do prevádzky  
 HU Üzembe helyezés



1

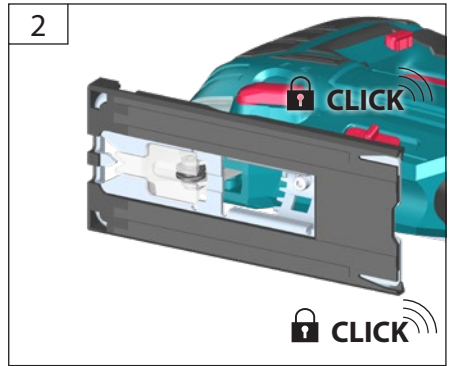
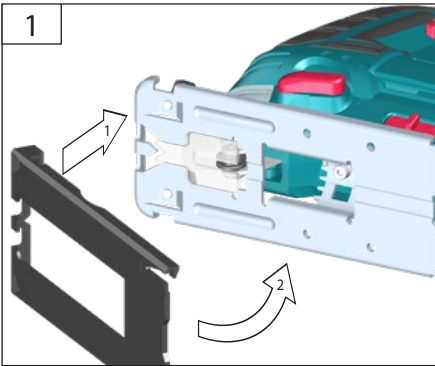
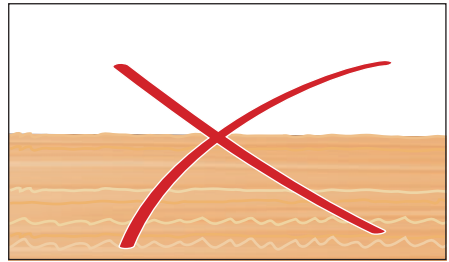
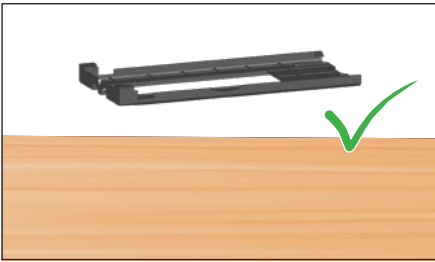
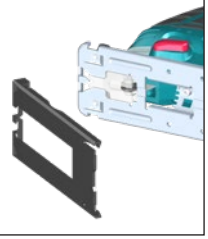


2

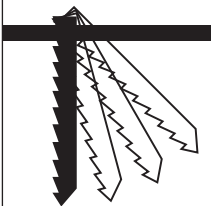




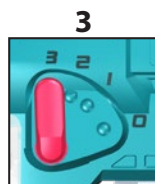
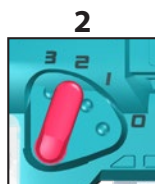
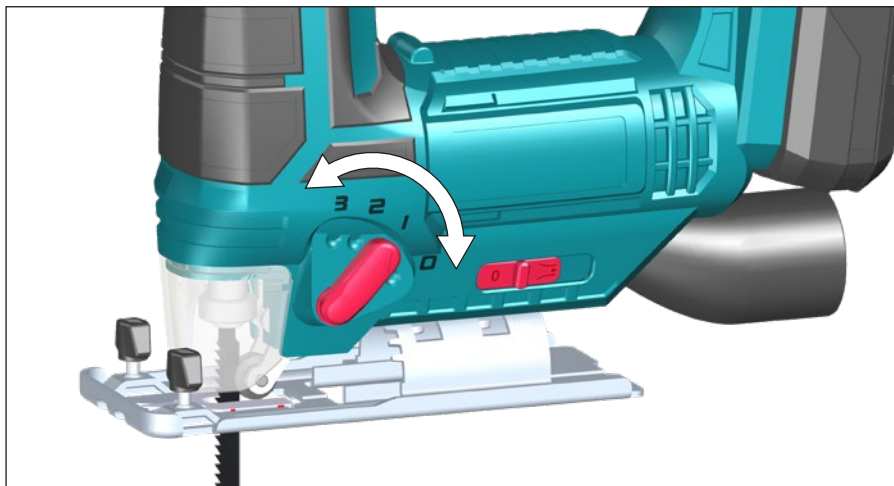
- DE **Inbetriebnahme**  
EN Starting-up the machine  
FR Mise en service  
IT Messa in funzione  
NL Inbedrijfstelling  
CZ Uvedení do provozu  
SK Uvedenie do prevádzky  
HU Üzembe helyezés



6



DE **Inbetriebnahme**  
 EN Starting-up the machine  
 FR Mise en service  
 IT Messa in funzione  
 NL Inbedrijfstelling  
 CZ Uvedení do provozu  
 SK Uvedenie do prevádzky  
 HU Üzembe helyezés



**DE Inbetriebnahme**

EN Starting-up the machine

FR Mise en service

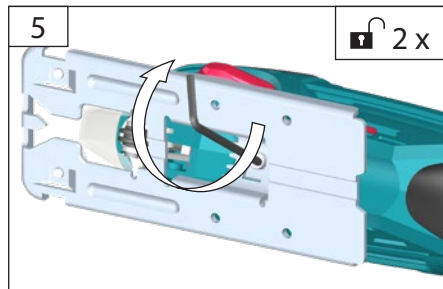
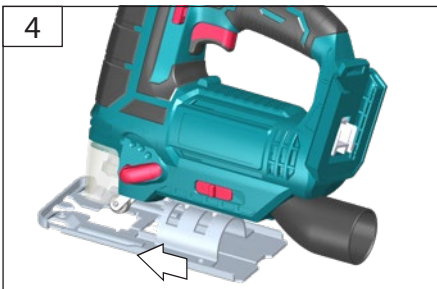
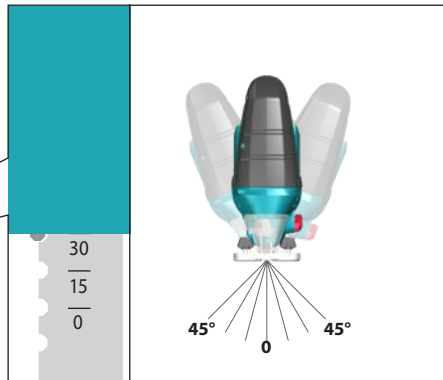
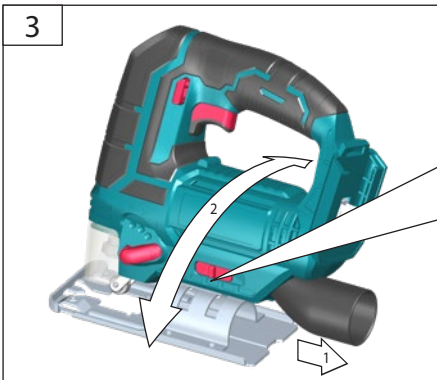
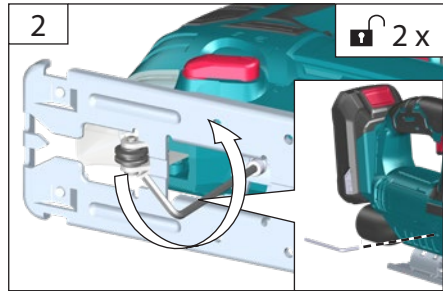
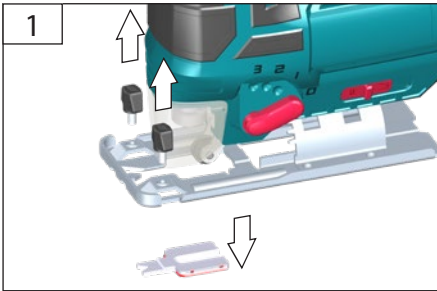
IT Messa in funzione

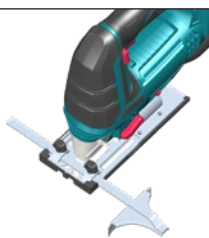
NL Inbedrijfstelling

CZ Uvedení do provozu

SK Uvedenie do prevádzky

HU Üzembe helyezés

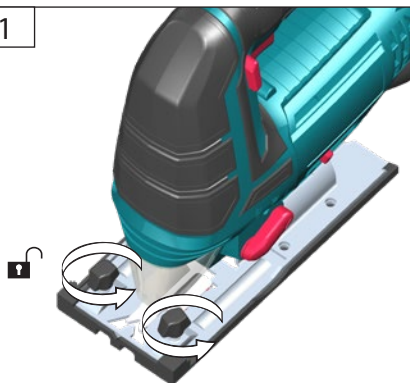




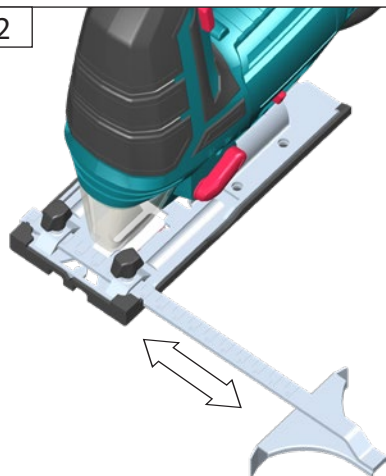
DE **Inbetriebnahme**  
EN Starting-up the machine  
FR Mise en service  
IT Messa in funzione  
NL Inbedrijfstelling  
CZ Uvedení do provozu  
SK Uvedenie do prevádzky  
HU Üzembe helyezés



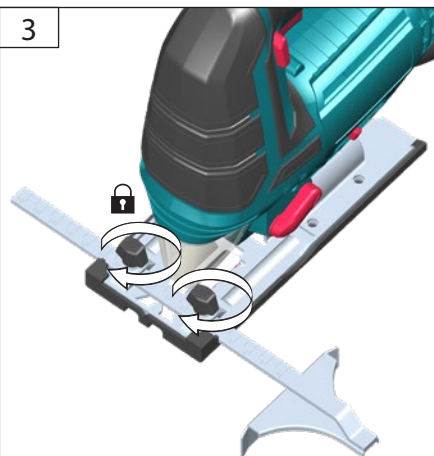
1



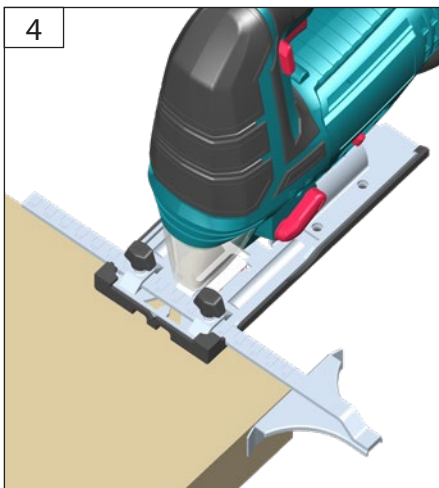
2



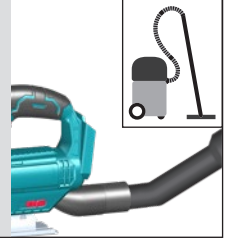
3



4



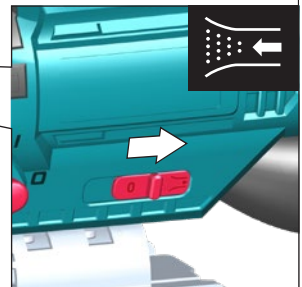
- DE **Staubabsaugung**  
EN Dust extractor  
FR Fonction aspirateur  
IT Funzione aspiratore  
NL Stofafzuiging  
CZ Odsávání prachu  
SK Odsávanie prachu  
HU Porelszívás

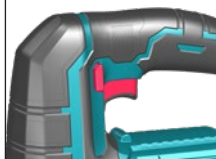


1

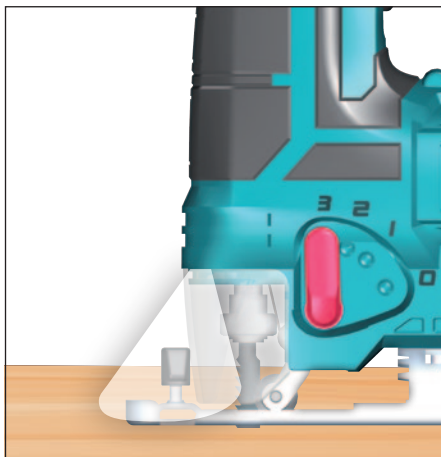
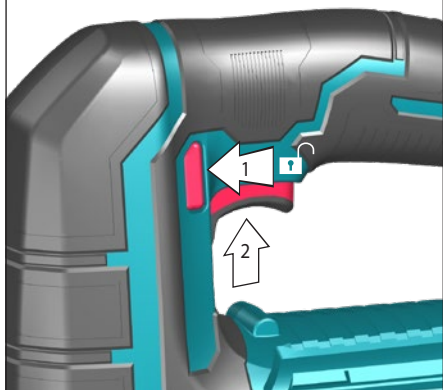
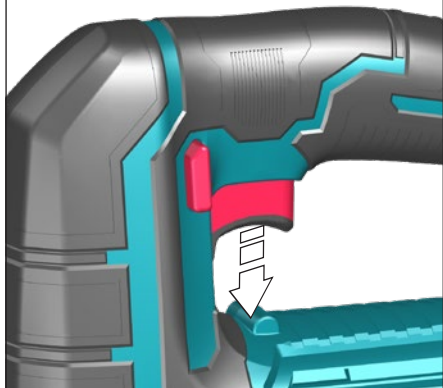


2



**START  
STOP**

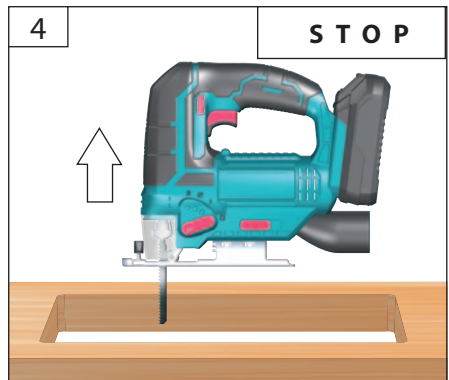
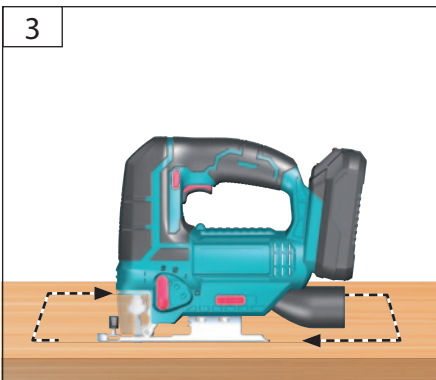
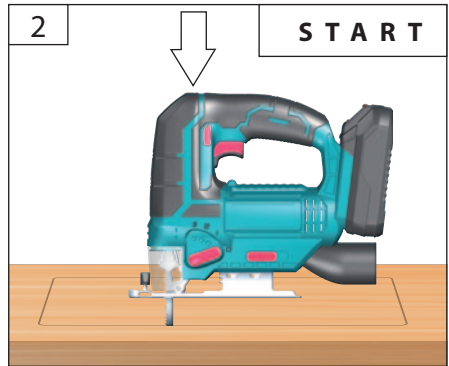
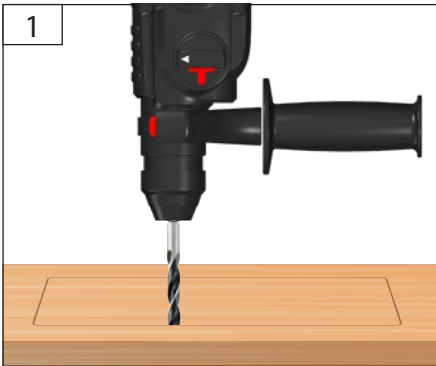
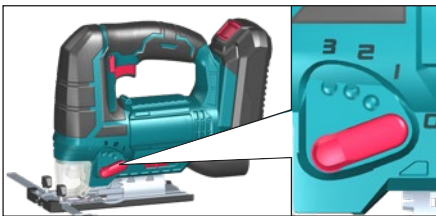
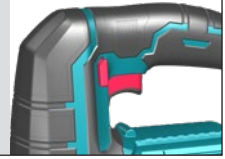
DE **Betrieb**  
EN Operation  
FR Fonctionnement  
IT Esercizio  
NL Gebruik  
CZ Provoz  
SK Prevádzka  
HU Üzemeltetés

**START****STOP**

DE **Betrieb**  
EN Operation  
FR Fonctionnement  
IT Esercizio  
NL Gebruik  
CZ Provoz  
SK Prevádzka  
HU Üzemeltetés

**START**  
**STOP**

11



## Technische Daten

Stichsäge		STS 20-201-24
Artikel-Nr.		58810
Spannung Wechselakku		20 V $\equiv$
Leerlaufhubzahl		0 - 2700 min <sup>-1</sup>
Hubhöhe		20 mm
Schrägschnitte bis		45 °
Schnitttiefe max. in:	Holz	80 mm
	Stahl	5 mm
Gewicht ohne Akku/Ladegerät		1,67 kg
Empfohlene Umgebungstemperatur für den Betrieb		-18°C ... +40°C
Empfohlene Akku Typen		AP 20-20, AP 20-40
Empfohlene Ladegeräte		LG 20-24, LG 20-35
<b>Geräuschangaben</b>		
Gemessen nach EN 62841; Unsicherheit K = 3 dB (A)		
Schalldruckpegel L <sub>pA</sub> <sup>1)</sup>		79,4 dB(A)
Schalleistungspegel L <sub>WA</sub>		90,4 dB(A)
Gehörschutz tragen!		
<b>Vibrationsangaben</b>		
Schwingungsgesamtwerte (Vektorsumme dreier Richtungen) ermittelt entsprechend EN 62841, Unsicherheit K = 1,5 m/s <sup>2</sup>		
Sägen von Spanplatte mit Sägeblatt Holz Schwingungsemissionswert a <sub>h,B</sub>		9,68 m/s <sup>2</sup>
Sägen von Metallblech mit Sägeblatt Metall Schwingungsemissionswert a <sub>h,M</sub>		11,18 m/s <sup>2</sup>

**WARNUNG:** Der tatsächliche Schwingungsemissionswert kann sich je nach Art und Weise der Anwendung vom angegebenen Wert unterscheiden.

Der Schwingungspegel kann für den Vergleich von Elektrowerkzeugen miteinander verwendet werden.

Er eignet sich auch für eine vorläufige Einschätzung der Schwingungsbelastung.

Für eine genaue Abschätzung der Schwingungsbelastung sollten auch die Zeiten berücksichtigt werden, in denen das Gerät abgeschaltet ist oder zwar läuft, aber nicht tatsächlich im Einsatz ist. Dies kann die Schwingungsbelastung über den gesamten Arbeitszeitraum deutlich reduzieren.

Legen Sie zusätzliche Sicherheitsmaßnahmen zum Schutz der Bedienerperson vor der Wirkung von Schwingungen fest wie zum Beispiel: Wartung von Elektrowerkzeug und Einsatzwerkzeugen, Warmhalten der Hände, Organisation der Arbeitsabläufe.



Benutzen Sie das Gerät erst nachdem Sie die Betriebsanleitung aufmerksam gelesen und verstanden haben.

Machen Sie sich mit den Bedienungselementen und dem richtigen Gebrauch des Gerätes vertraut. Beachten Sie alle in der Anleitung aufgeführten Sicherheitshinweise. Verhalten Sie sich verantwortungsvoll gegenüber anderen Personen.

Der Bediener ist verantwortlich für Unfälle oder Gefahren gegenüber Dritten.

Das Gerät darf nur von Personen betrieben werden, die das 16. Lebensjahr vollendet haben. Eine Ausnahme stellt die Benutzung als Jugendlicher dar, wenn die Benutzung im Zuge einer Berufsausbildung zur Erreichung der Fertigkeit

unter Aufsicht eines Ausbilders erfolgt.

Falls über den Anschluss und die Bedienung des Gerätes Zweifel entstehen sollten, wenden Sie sich an den Kundendienst.

### Bestimmungsgemäße Verwendung

Die Stichsäge ist bestimmt zum Sägen von Holz, Kunststoff und Metall. Sie schneidet Geraden, Gehungen, Kurven und Innenausschnitte.

Dieses Gerät darf nur wie angegeben bestimmungsgemäß verwendet werden. Bei Nichtbeachtung der Bestimmungen, aus den allgemein gültigen Vorschriften sowie den Bestimmungen aus dieser Anleitung, kann der Hersteller für Schäden nicht verantwortlich gemacht werden.



Trotz Einhaltung aller relevanter Konstruktionsvorschriften können beim Betreiben der Maschine noch Gefahren entstehen, z.B. durch:

- Geräuschemission
- Staubemission
- Hand-Arm-Schwingungen

## Verhalten im Notfall

Leiten Sie die der Verletzung entsprechend notwendigen Erste Hilfe Maßnahmen ein und fordern Sie schnellst möglich qualifizierte ärztliche Hilfe an. Bewahren Sie den Verletzten vor weiteren Schädigungen und stellen Sie diesen ruhig. Wenn Sie Hilfe anfordern, machen Sie folgende Angaben: 1. Ort des Unfalls, 2. Art des Unfalls, 3. Zahl der Verletzten, 4. Art der Verletzungen

## Symbole



WARNUNG / Achtung!



Zur Verringerung eines Verletzungsrisikos Betriebsanleitung lesen.



Schutzbrille tragen!  
Gehörschutz tragen!



Schutzhandschuhe tragen!



Vor allen Einstell-, Reinigungs- und Wartungsarbeiten an der Maschine den Wechselakku herausnehmen.



Elektrowerkzeug der Schutzklasse III.



CE Konformitätszeichen



Schadhafte und/oder zu entsorgende elektrische oder elektronische Geräte müssen an den dafür vorgesehenen Recycling-Stellen abgegeben werden.

V

Spannung

n0

Leerlaufdrehzahl



Gleichstrom

## Akku



Akku vor Hitze und Feuer schützen



Akku vor Wasser und Feuchtigkeit schützen



Akku vor Temperaturen über 40°C schützen



Werfen Sie Akkus nicht in den Hausmüll



Geben Sie Akkus an einer Altbatterie-Sammelstelle ab, wo sie einer umweltgerechten Wiederverwertung zugeführt werden.



**WARNUNG** Lesen Sie alle Sicherheitshinweise, Anweisungen, Bilderungen und technischen Daten, mit denen dieses Elektrowerkzeug versehen ist. Versäumnisse bei der Einhaltung der nachfolgenden Anweisungen können elektrischen Schlag, Brand und/oder schwere Verletzungen verursachen. **Bewahren Sie alle Sicherheitshinweise und Anweisungen für die Zukunft auf.**

## Sicherheitshinweise für Stichsägen

Halten Sie das Elektrowerkzeug an den isolierten Griffflächen, wenn Sie Arbeiten ausführen, bei denen das Einsatzwerkzeug verborgene Stromleitungen treffen kann. Der Kontakt mit einer spannungsführenden Leitung kann auch metallene Geräteteile unter Spannung setzen und zu einem elektrischen Schlag führen.

**Befestigen und sichern Sie das Werkstück mittels Zwingen oder auf andere Art und Weise an einer stabilen Unterlage.** Wenn Sie das Werkstück nur mit der Hand oder gegen ihren Körper halten, bleibt es labil, was zum Verlust der Kontrolle führen kann.

## Weitere Sicherheits- und Arbeitshinweise

Schutzausrüstung verwenden. Beim Arbeiten mit der Maschine stets Schutzbrille tragen. Schutzkleidung wie Staubschutzmaske, Schutzhandschuhe, festes und rutschsicheres Schuhwerk und Gehörschutz werden empfohlen.

Beim Arbeiten entstehender Staub ist oft gesundheitsschädlich und sollte nicht in den Körper gelangen. Staubabsaugung verwenden und zusätzlich geeignete Staubschutzmaske tragen. Abgelagerten Staub gründlich entfernen, z.B. aufsaugen.

Es dürfen keine Materialien bearbeitet werden, von denen eine Gesundheitsgefährdung ausgeht (z.B. Asbest).

Beim Arbeiten in Wand, Decke oder Fußboden auf elektrische Kabel, Gas- und Wasserleitungen achten.

Rissige Sägeblätter oder solche, die ihre Form verändert haben, dürfen nicht verwendet werden!

Greifen Sie nicht in die laufende Maschine. Späne oder Splitter dürfen bei laufender Maschine nicht entfernt werden.

**WARNUNG!** Verbrennungsgefahr  
Das Einsatzwerkzeug kann während der Anwendung heiß werden.

Wegen Kurzschlussgefahr dürfen Metallteile nicht in die Lüftungsschlitze gelangen.

## Elektronik

Bei Überlastung wird die Drehzahl bis zum Stillstand reduziert. Bitte beachten Sie, dass die Maschine bei Wegfall der Belastung wieder selbstständig auf die ursprüngliche Arbeitsdrehzahl hochfährt.

## Akku



### Brandgefahr! Explosionsgefahr!

Verwenden Sie niemals beschädigte, defekte oder defomierete Akkus. Den Akku niemals öffnen, beschädigen und nicht fallen lassen.

Akkus nie in Umgebung von Säuren und leicht entflammaren Materialien laden.

Akku vor Hitze und Feuer schützen.

Akku nur in einer Umgebungstemperatur zwischen 10°C bis +40°C verwenden.

Niemals auf Heizkörpern ablegen oder längere Zeit starker Sonnenstrahlung aussetzen.

Nach starker Belastung erst abkühlen lassen.

Kurzschluss - Kontakte des Akkus nicht mit Metallteilen überbrücken.

Bei Entsorgung, Transport oder Lagerung muss der Akku verpackt werden (Plastiktüte, Schachtel) oder die Kontakte müssen abgeklebt werden.

Verwenden Sie zum Aufladen des Akkus nur das Güdel-Ladegerät. Bei Verwendung anderer Ladegeräte können Defekte auftreten oder ein Brand ausgelöst werden.

Bei unsachgemäßem Gebrauch oder beim Gebrauch beschädigter Akkus können Dämpfe austreten. Führen Sie Frischluft zu und suchen Sie bei Beschwerden einen Arzt auf. Die Dämpfe können die Atemwege reizen.

## Arbeitshinweise

Die Akkus werden nur teilweise vorgeladen geliefert und müssen vor Gebrauch zum ersten Mal voll aufgeladen werden.

- Laden Sie den Akku nach, wenn das Gerät zu langsam läuft oder stehen bleibt.
- Der Li-Ionen-Akku kann jederzeit aufgeladen werden, ohne die Lebensdauer zu verkürzen. Eine Unterbrechung des Ladevorgangs schädigt den Akku nicht.
- Der Li-Ionen-Akku ist durch die „Electronic-Cell Protection“ gegen Tiefentladung geschützt.

- Eine wesentlich kürzere Betriebszeit des geladenen Akkus zeigt an, dass der Akku verbraucht ist und ersetzt werden muss.

## Akkus umweltgerecht entsorgen

Li-Ion-Akkus sind entsorgungspflichtig. Lassen Sie defekte Akkus vom Fachhandel entsorgen. Akkus müssen aus dem Gerät entfernt werden bevor es verschrottet wird. Beschädigte Akkus können der Umwelt und Ihrer Gesundheit schaden, wenn giftige Dämpfe oder Flüssigkeiten austreten. Versenden Sie daher nie einen defekten Akku per Post etc. Bitte wenden Sie sich an Ihre örtliche Entsorgungsstelle.

Entsorgen Sie Akkus im entladenen Zustand. Wir empfehlen die Pole mit einem Klebestreifen zum Schutz vor einem Kurzschluss abzudecken. Öffnen Sie den Akku nicht.

## Wartung



Vor allen Einstell-, Reinigungs- und Wartungsarbeiten an der Maschine den Wechselsakku herausnehmen.

Reparaturen und Arbeiten, die nicht in dieser Anleitung beschrieben wurden, nur von qualifiziertem Fachpersonal durchführen lassen.

Nur Originalzubehör und Originalersatzteile verwenden.

Maschine, insbesondere Lüftungsschlitze, stets sauber halten. Gerätekörper niemals mit Wasser abspritzen! Kunststoffe nicht mit Lösemittel, entzündlichen oder giftigen Flüssigkeiten reinigen. Zum Reinigen nur ein feuchtes Tuch benutzen.

Nur ein regelmäßig gewartetes und gut gepflegtes Gerät kann ein zufriedenstellendes Hilfsmittel sein. Wartungs- und Pflegemängel können zu unvorhersehbaren Unfällen und Verletzungen führen.

Bei Bedarf finden Sie die Ersatzteilliste im Internet unter [www.guede.com](http://www.guede.com).

## Technical Data

Jigsaw		STS 20-201-24
Art. No		58810
Battery voltage		20 V $\text{---}$
Stroke rate under no-load		0 - 2700 $\text{min}^{-1}$
Lengths of stroke		20 mm
Bevel cuts up to		45 °
Cutting depth max. in:	Wood	80 mm
	Steel plate	5 mm
Weight without battery/Charging equipment		1,67 kg
Recommended Ambient Operating Temperature		-18°C ... +40°C
Recommended battery types		AP 20-20, AP 20-40
Recommended charger		LG 20-24, LG 20-35
<b>Noise details</b>		
Measured according to EN 62841; Uncertainty K = 3 dB (A)		
Sound pressure level $L_{pA}$ <sup>1)</sup>		79,4 dB(A)
Sound power level $L_{WA}$		90,4 dB(A)
Wear ear protectors!		
<b>Vibration details</b>		
Vibration total values (triaxial vector sum) determined according to EN 62841, Uncertainty K = 1,5 $\text{m/s}^2$		
cutting boards with sawblade Wood Vibration emission value $a_{h,B}$		9,68 $\text{m/s}^2$
cutting sheet metal with sawblade Metal Vibration emission value $a_{h,M}$		11,18 $\text{m/s}^2$

**WARNING:** The vibration emission level will vary because of the ways in which a power tool can be used and may increase above the level given in this information sheet.

The vibration emission level may be used to compare one tool with another.

It may be used for a preliminary assessment of exposure.

An accurate estimate of the vibratory load should also take into account the times when the tool is shut down or when it is running but not actually in use. This may significantly reduce the vibratory load over the total working period.

Identify additional safety measures to protect the operator from the effects of vibration such as: maintain the tool and the accessories, keep the hands warm, organisation of work patterns.



Read and understand the operating instructions before using the appliance. Familiarise with the control elements and how to use the appliance properly. Abide by all the safety measures stated in the service manual. Act responsibly toward third parties.

The operator is responsible for accidents or risks to third parties.

Persons over 16 years of age can only work on the appliance. An exception includes youngsters trained in order to reach knowledge under supervision of the trainer during occupational education.

In case of any doubts about connection and operation refer please to our customer center

### Specified Conditions Of Use

This jig saw is intended to cut wood, plastic and metal; it can cut straight lines, bevels, curves, and internal cut-outs.

Do not use this product in any other way as stated for normal use. Not observing general regulations in force and instructions from this manual does not make the manufacturer liable for damages.

In spite of compliance with all relevant design regulations, dangers may still present themselves when the machine is operated, e.g.:

- noise emissions
- dust emissions
- vibrations to hand and arms

## Emergency procedure

Conduct a first-aid procedure adequate to the injury and summon qualified medical attendance as quickly as possible. Protect the injured person from further harm and calm them down. If you seek help, state the following pieces of information: 1. Accident site, 2. Accident type, 3. Number of injured persons, 4. Injury type(s)

## Symbols



WARNING / Caution!



Read the operating instructions to reduce the risk of injury.



Wear eye protective goggles!  
Wear ear protectors!



Wear gloves!



Take the replaceable battery from the appliance before any extension, cleaning and servicing works.



Class III tool.



CE marking



Any damaged or disposed electric or electronic devices must be delivered to appropriate collection centres.

V

Volts

n0

No-load speed



Direct Current

## Battery



Protect the battery against heat and fire.



Protect the battery against water and moisture.



Protect the battery against temperatures above 40°C.



Do not throw the batteries in household waste.



Deliver the batteries to a collection centre of old batteries where they will be recycled in an environmentally friendly way.

**⚠ WARNING Read all safety warnings, instructions, illustrations and specifications provided with this power tool.** Failure to follow all instructions listed below may result in electric shock, fire and/or serious injury.  
**Save all warnings and instructions for future reference.**

## Jig saw safety warnings

**Hold power tool by insulated gripping surfaces, when performing an operation where the cutting accessory may contact hidden wiring.** Cutting accessory contacting a „live“ wire may make exposed metal parts of the power tool „live“ and could give the operator an electric shock.

**Use clamps or another practical way to secure and support the workpiece to a stable platform.** Holding the work by hand or against your body leaves it unstable and may lead to loss of control.

## Additional Safety and Working Instructions

Use protective equipment. Always wear safety glasses when working with the machine. The use of protective clothing is recommended, such as dust mask, protective gloves, sturdy non-slip footwear and ear defenders.

The dust produced when using this tool may be harmful to health. Do not inhale the dust. Use a dust absorption system and wear a suitable dust protection mask. Remove deposited dust thoroughly, e.g. with a vacuum cleaner.

Do not machine any materials that present a danger to health (e.g. asbestos).

When working in walls ceiling, or floor, take care to avoid electric cables and gas or waterpipes.

Do not use cracked or distorted saw blades.

Do not reach into the machine while it is running. Chips and splinters must not be removed while the machine is running.

**WARNING!** Danger of burns

The insertion tool may become hot during use.

Do not let any metal parts reach the airing slots - danger of short circuit!

## Electronics

In case of overload, the rotational speed is being reduced until machine stops. Please note that the machine will automatically accelerate back to its original operating speed if the load is removed from it.

## Battery



### Risk of fire! Risk of explosion!

Never use damaged, defective or deformed accumulators. Never open or damage the accumulator or let it fall on the ground.

Never charge the battery in an environment with acids and easily flammable materials.

Protect the battery against heat and fire.

Battery to be used at the ambient temperatures between 10°C and +40°C only.

Never put the battery on heaters and do not expose it to strong sunlight for a long time. After being subject to heavy load, let the battery cool down first.

Short circuit - do not bridge the accumulator contacts with metal parts.

The accumulator must be packaged (plastic bag, box) or accumulator contacts must be sealed up for accumulator disposal, transport or storage.

The Güde charger to be used only to charge the battery. There can be malfunction or fire if different chargers are used.

Vapours may leak out in case of unauthorised use or when using a damaged accumulator. Bring fresh air and seek medical advice if experiencing difficulties. Vapours may irritate the respiratory system.

## Work instructions

Accumulators are supplied partially charged and must therefore be fully charged before being used for the first time.

- Charge the accumulator when the appliance is running slowly or stops.
- A li-ion battery may be charged at any time without any shortening of its life. Charging process interruption will not damage the accumulator.
- A li-ion battery is protected by the Electronic Cell Protection against deep discharge.
- A significantly shorter operating time of a charged battery means the battery life is over and the battery must be replaced.

## Dispose of the batteries in an environmentally friendly manner.

Li-ion batteries are subject to the special disposal obligation. Have any defective batteries disposed of by a specialised shop. The battery must be taken out before the appliance is scrapped. Damaged batteries may harm the environment and your health if toxic vapours or liquids leak out of such batteries. Therefore, never send a defective battery by post, etc. Please contact your local recycling centre.

Dispose of the batteries when discharged. We recommend applying an adhesive tape on the poles to protect them against short circuit. Never open the battery.

## Maintenance



Take the replaceable battery from the appliance before any extension, cleaning and servicing works.

Repairs and works specified in these Instructions may only be performed by qualified authorised staff.

Use only original accessories and original spare parts.

Keep the device, in particular the air vents, clean at all times. Never spray water on the device body!

Do not clean the plastics with solvents, flammable or toxic fluids. For cleaning, use a damp cloth only.

Only a regularly maintained and treated appliance can serve as a satisfactory aid. Insufficient maintenance and care can lead to unforeseen accidents and injuries.

If necessary, a list of spare parts can be found at [www.guede.com](http://www.guede.com).

## Caractéristiques Techniques

Scie alternative		STS 20-201-24
N° de commande		58810
Tension accu interchangeable		20 V ---
Nombre de courses à vide		0 - 2700 min <sup>-1</sup>
Hauteur de la course		20 mm
Coupe de biais jusqu'à		45 °
Profondeur de coupe max. :	Bois	80 mm
	Acier	5 mm
Poids sans batterie amovible/Dispositif de charge		1,67 kg
Température ambiante conseillée pour le fonctionnement		-18°C ... +40°C
Batteries conseillées		AP 20-20, AP 20-40
Chargeurs conseillés		LG 20-24, LG 20-35
<b>Données relatives au bruit</b>		
Mesuré selon EN 62841; Incertitude K = 3 dB (A)		
Niveau de pression acoustique L <sub>pA</sub> <sup>1)</sup>		79,4 dB(A)
Niveau d'intensité acoustique L <sub>WA</sub>		90,4 dB(A)
Portez une protection auditive!		
<b>Données relatives aux vibrations</b>		
Valeurs totales d'oscillation (Somme vectorielle des trois directions) constatées de façon correspondante EN 62841, Incertitude K = 1,5 m/s <sup>2</sup>		
Découpe de panneaux en bois avec une lame de scie Bois Valeur d'émission vibratoire a <sub>h,B</sub>		9,68 m/s <sup>2</sup>
Sciage de la tôle métallique avec une lame de scie Métal Valeur d'émission vibratoire a <sub>h,M</sub>		11,18 m/s <sup>2</sup>

**AVERTISSEMENT:** Le niveau réel des vibrations peut différer de la valeur indiquée dans ces consignes en fonction du type et du mode d'utilisation .

Le niveau des vibrations peut être utilisé pour la comparaison des appareils électriques.

Convient également pour l'examen préalable de la charge par vibrations.

Pour estimer de manière exacte la charge par vibrations pendant une certaine durée de travail, il faut également tenir compte des temps d'arrêt ou de marche à vide de l'appareil. Cela peut entraîner une réduction sensible du volume de charge par vibrations sur la durée totale de travail.

Définir les mesures de sécurité supplémentaires relatives à la protection de l'utilisateur contre les effets des vibrations, telles que : entretien technique des outils électriques et appareils, maintien de la chaleur des mains, organisation du travail.



Lisez attentivement ce mode d'emploi avant la première utilisation de l'appareil et assurez-vous de l'avoir bien compris. Familiarisez-vous avec les éléments de commande et l'utilisation correcte de l'appareil. Respectez toutes les consignes de sécurité figurant dans le mode d'emploi. Comportez-vous de façon responsable vis-à-vis des autres personnes.

L'utilisateur est responsable des accidents et dangers vis-à-vis de tierces personnes.

L'appareil peut être utilisé uniquement par des personnes de plus de 16 ans, exception faite des adolescents manipulant l'appareil dans le cadre de l'enseignement professionnel sous la surveillance du formateur.

Si vous avez des doutes en ce qui concerne le branchement et l'utilisation de l'appareil, contactez le service clients.

### Utilisation Conforme à la destination

La scie sauteuse permet de scier du bois, des matières plastiques et du métal. Elle permet des découpes rectilignes et curvilignes, des coupes d'onglet et des découpes intérieures.

Ce dispositif peut être utilisé uniquement dans le but indiqué. Le fabricant décline toute responsabilité en cas de non-respect des règles en vigueur et des dispositions indiquées dans ce mode d'emploi.

Certains risques restent inhérents à la conduite de la

machine, malgré le respect de toutes les prescriptions de sécurité, comme par exemple :

- émission acoustique
- émission de poussière
- vibrations des mains et bras

## Conduite en cas d'urgence

Effectuez les premiers gestes de secours et appelez rapidement les premiers secours. Protégez le blessé d'autres blessures et calmez-le. Si vous appelez les secours, fournissez les renseignements suivants: 1. Lieu d'accident, 2. Type d'accident, 3. Nombre de blessés, 4. Type de blessure

## Symboles



Avertissement / Attention!



Pour réduire le risque de blessures, lisez la notice d'utilisation.



Portez des lunettes de protection!  
Portez une protection auditive!



Portez des gants de protection !



Retirez l'accu avant d'effectuer toute intervention de réglage, de nettoyage ou d'entretien sur la machine.



Outil électrique de classe de protection III.



symbole CE



Déposez les appareils électriques ou électroniques défectueux et / ou destinés à liquidation au centre de ramassage correspondant.

V

Tension (V c.a.)

n0

Vitesse de rotation à vide



Courant continu

## Batterie



Protégez la batterie de la chaleur et du feu.



Protégez la batterie de l'eau et de l'humidité.



Protégez la batterie des températures supérieures à 40°C.



Ne jetez pas les batteries avec les déchets domestiques.



Déposez les batteries dans un centre de collecte de batteries usagées où elles seront recyclées de façon écologique.



**Avertissement** Lisez toutes les consignes de sécurité, instructions, présentations et données que vous recevez avec l'appareil. Le non-respect des avertissements et instructions indiqués ci après peut entraîner un choc électrique, un incendie et/ou de graves blessures sur les personnes. **Conservez toutes les consignes et instructions de sécurité pour une utilisation ultérieure.**

## Consignes de sécurité concernant les scies alternatives

**Maintenez l'appareil par les surfaces de poignée isolées lorsque vous exécutez des travaux pendant lesquels l'outil de coupe peut toucher des lignes électriques dissimulées.** Le contact de l'outil de coupe avec un câble qui conduit la tension peut mettre les pièces métalliques de l'appareil sous tension et mener à une décharge électrique.

**Fixez bien l'objet sur lequel vous allez travailler à un support stable, à l'aide de serre-joints par exemple.** Cela ne suffit pas de tenir l'objet seulement avec la main ou contre son corps, car il reste instable et vous pouvez en perdre le contrôle.

## Instructions complémentaires de sécurité et de travail

Utiliser l'équipement de protection. Toujours porter des lunettes de protection pendant le travail avec la machine. Il est recommandé de porter des articles de protection, tels que masque antipoussière, gants de protection, chaussures tenant bien aux pieds et antidérapantes et protection acoustique. Les poussières dégagées lors du travail sont souvent nocives et ne devraient pas pénétrer dans le corps. Utiliser un dispositif d'aspiration de poussières et porter en plus un masque de protection approprié. Éliminer soigneusement les dépôts de poussières, p. ex. en les aspirant au moyen d'un système d'aspiration de copeaux.

Il est interdit de travailler des matériaux dangereux pour la santé (par ex. amiante).

Lors du perçage dans les murs, les plafonds ou les planchers, toujours faire attention aux câbles électriques et aux conduites de gaz et d'eau.

Ne pas utiliser de lames de scie fissurées ou déformées.

Ne pas approcher des mais de la partie en mouvement de la machine. Ne jamais enlever les copeaux ni les éclats lorsque la machine est en marche.

**AVERTISSEMENT!** Danger de brûlures  
Durant l'utilisation, l'outil peut se surchauffer.

En raison de risques de court-circuit, veiller à ce qu'aucune pièce métallique ne pénètre dans les ouïes de ventilation.

## Electronique

En cas de surcharge, la vitesse de rotation est réduite jusqu'à l'immobilisation. Il faut tenir compte que le dispositif, en l'absence de charge, revient au nombre de tours de travail d'origine.

## Batterie



### Risque d'incendie ! Risque d'explosion!

N'utilisez jamais des accumulateurs endommagés, défectueux ou déformés. N'ouvrez jamais un accumulateur, ne l'endommagez pas et ne le faites pas tomber.

Ne chargez jamais la batterie dans un environnement avec acides et matières légèrement inflammables.

Protégez la batterie de la chaleur et du feu. Utilisez la batterie seulement dans l'étendue des températures de +10°C à +40°C.

Ne la posez jamais sur des corps de chauffe et ne l'exposez pas trop longtemps aux rayons du soleil. En cas de forte charge, laissez-la d'abord refroidir.

Court-circuit - ne shuntez pas les contacts de l'accumulateur avec des pièces métalliques.

Lors de la liquidation, le transport ou le stockage, il est nécessaire d'emballer l'accumulateur (sac en plastique, boîte) ou de coller les contacts.

Pour charger la batterie, utilisez seulement le chargeur GÜDE. L'utilisation d'autres dispositifs de charge peut engendrer des défauts ou un incendie.

Une utilisation incompétente ou l'utilisation d'un accumulateur endommagé peut provoquer des fuites de vapeurs. Amenez de l'air frais et contactez un médecin en cas de problèmes. Les vapeurs peuvent irriter les voies respiratoires.

## Consignes de travail

Les accus ne sont livrés que partiellement préchargés et doivent donc être complètement chargés avant utilisation.

- Rechargez l'accu dès lors que l'appareil fonctionne trop lentement ou s'arrête.
- L'accu Li-ion peut être chargé à tout moment sans raccourcir sa durée de vie. L'interruption du

chargement n'endommage pas l'accu. L'accu Li-ions est protégé contre la décharge complète grâce à la „Electronic Celle Protection“.

- Une durée de fonctionnement sensiblement raccourcie de l'accu indique que celui-ci est trop faible et doit être remplacé. N'utilisez que des accus de rechange d'origine
- Une durée de fonctionnement sensiblement raccourcie de l'accu indique que celui-ci est trop faible et doit être remplacé. N'utilisez que des accus de rechange d'origine

## Éliminez les accumulateurs de façon écologique.

Les accumulateurs Li-ion doivent être éliminés de façon spéciale. Remettez les accumulateurs défectueux à un magasin spécialisé. Avant de broyer l'appareil, retirez l'accumulateur. Les accumulateurs endommagés peuvent nuire à l'environnement et à votre santé, car ils peuvent présenter des fuites de vapeurs ou gaz toxiques.

Par conséquent, n'envoyez jamais un accumulateur endommagé par la poste, etc. Veuillez vous tourner vers votre centre de recyclage local.

Éliminez les accumulateurs lorsqu'ils sont déchargés. Nous recommandons d'envelopper les pôles par une bande adhésive, de façon à les protéger du court-circuit. N'ouvrez jamais un accumulateur.

## Entretien



Retirez l'accu avant d'effectuer toute intervention de réglage, de nettoyage ou d'entretien sur la machine.

Les réparations et travaux non décrits dans ce mode d'emploi doivent être effectués uniquement par un personnel qualifié agréé.

Utilisez uniquement des accessoires et des pièces de rechange d'origine.

Maintenez la machine et en particulier les orifices d'aération propres. Ne pulvérisez jamais d'eau sur l'appareil !

N'utilisez pas de dissolvants ou des liquides inflammables ou toxiques pour nettoyer les plastiques. Utilisez uniquement un chiffon humide.

Seul un appareil régulièrement entretenu et réparé peut donner satisfaction. Un entretien insuffisant peut engendrer des accidents et des blessures.

En cas de besoin, vous trouverez la liste des pièces détachées sur les pages web [www.guede.com](http://www.guede.com).



## Datos técnicos

Seghetto alternativo		STS 20-201-24
N.º de artículo		58810
Tensione batteria		20 V $\text{---}$
Numero di corse a vuoto		0 - 2700 $\text{min}^{-1}$
Altezza corsa		20 mm
Tagli obliqui fino a		45 °
Massima profondità di taglio nel:	Legno	80 mm
	acciaio	5 mm
Peso senza batteria estraibile		1,67 kg
Temperatura ambiente consigliata per il funzionamento		-18°C ... +40°C
Batterie consigliate		AP 20-20, AP 20-40
Caricatori consigliati		LG 20-24, LG 20-35
<b>Dati di rumorosità</b>		
Misurato conf. EN 62841; Incertezza della misura $K = 3 \text{ dB (A)}$		
Livello di rumorosità $L_{pA}$ <sup>1)</sup>		79,4 dB(A)
Potenza della rumorosità $L_{WA}$		90,4 dB(A)
Utilizzare le protezioni dell'udito!		
<b>Dati della vibrazione</b>		
Dati totali della vibrazione (Somma vettoriale di tre direzioni) accertato rispettivamente EN 62841, Incertezza della misura $K = 1,5 \text{ m/s}^2$		
Taglio di pannelli di legno con lama Legno Valore di emissione dell'oscillazione $a_{h,B}$		9,68 $\text{m/s}^2$
Segatura di lamiera con lama Metallo Valore di emissione dell'oscillazione $a_{h,M}$		11,18 $\text{m/s}^2$

**AVVERTENZA:** Il livello reale delle vibrazioni, in dipendenza al tipo e modo dell'uso della lista, può essere diverso dal valore indicato nelle presenti istruzioni.

E' possibile utilizzare il livello delle vibrazioni per il confronto reciproco degli apparecchi elettrici.

E' adatto anche alla pre-valutazione del carico dalle vibrazioni

Per una valutazione precisa della sollecitazione da vibrazioni si deve tenere conto anche dei tempi in cui l'utensile è spento oppure è acceso senza però essere utilizzato. Questo può ridurre sensibilmente la sollecitazione da vibrazioni per l'intero periodo di tempo operativo.

Adottare misure di sicurezza supplementari per proteggere l'utilizzatore dall'effetto delle vibrazioni, come ad esempio: manutenzione dell'utensile elettrico e degli accessori, tenere le mani calde, organizzazione dello svolgimento del lavoro.



Usare l'apparecchio solo dopo aver letto con attenzione e capito le istruzioni per l'uso. Prendere in conoscenza gli elementi di comando e l'uso corretto dell'apparecchio. Rispettare tutte le istruzioni di sicurezza riportate nel Manuale. Comportarsi con cura verso le altre persone.

L'operatore è responsabile verso i terzi degli incidenti oppure pericoli.

Possono lavorare con l'apparecchio solo le persone che hanno raggiunto 16 anni. L'eccezione rappresenta lo sfruttamento dei minorenni per lo scopo dell'addestramento professionale per raggiungere la pratica sotto controllo dell'istruttore.

In caso dei dubbi sul collegamento ed uso dell'apparecchio, rivolgersi cortesemente al CAT.

### Uso in conformità alla destinazione

Questo seghetto alternativo può essere utilizzato per lavorare legno, materiale sintetico e acciaio: per effettuare tagli diritti e obliqui, curve e per tagli all'interno del materiale.

Questo impianto può essere utilizzato solo per lo scopo indicato. All'inadempimento delle istituzioni delle direttive generalmente valide e delle istituzioni nel presente Manuale il costruttore non assume alcuna responsabilità dei danni.

Nonostante siano state rispettate tutte le principali prescrizioni costruttive, è possibile che durante

l'utilizzo della macchina esistano ancora dei pericoli, come ad esempio:

- emissioni acustiche
- emissione di polvere
- vibrazioni delle mani e delle braccia

## Comportamento in caso d'emergenza

Applicare il pronto soccorso relativo all'incidente e rivolgersi più rapidamente al medico qualificato. Proteggere il ferito agli ulteriori incidenti e tranquillizzarlo. In caso di richiesta del pronto soccorso comunicare le seguenti informazioni: 1. Luogo dell'incidente, 2. Tipo dell'incidente, 3. Numero dei feriti, 4. Tipo della ferita

## Simboli



Avvertenza / Attenzione!



Per ridurre il rischio di una lesione, leggere il manuale operativo.



Utilizzare gli occhiali di protezione!  
Utilizzare le protezioni dell'udito!



Indossare guanti protettivi!



Prima di ogni intervento di regolazione, pulizia o manutenzione togliere la batteria sostituibile dalla macchina.



Utensile elettrico di classe di protezione II.



Simbolo CE



Gli apparecchi elettrici/elettronici difettosi e/o da smaltire devono essere consegnati ai centri autorizzati.

V

Volt

n0

Numero di giri a vuoto



Corrente continua

## Batteria



Proteggere l'accumulatore contro il calore e la fiamma.



Proteggere l'accumulatore contro l'acqua ed umidità.



Proteggere l'accumulatore contro le temperature superiori a 40°C.



Non buttare le batterie esauste nei rifiuti solidi urbani.



Portare le batterie in un punto di raccolta di batterie esauste dove saranno riciclate in modo ecologico.



**Avvertenza Leggere tutte le avvertenze di sicurezza, le istruzioni, le illustrazioni e i dati forniti a corredo dell'apparecchio.** In caso di mancato rispetto delle avvertenze di pericolo e delle istruzioni operative si potrà creare il pericolo di scosse elettriche, incendi e/o incidenti gravi.

**Conservare tutte le indicazioni e istruzioni di sicurezza per il loro futuro uso.**

## Indicazioni di sicurezza per seghe alternative

**Impugnare l'apparecchio sulle superfici di tenuta isolate mentre si eseguono lavori durante i quali l'utensile da taglio potrebbe entrare in contatto con cavi di corrente.** L'eventuale contatto dell'utensile da taglio con un cavo sotto tensione potrebbe mettere sotto tensione le parti metalliche dell'apparecchio e provocare una folgorazione.

**Fissare e assicurare il pezzo da lavorare mediante morsetti o altri mezzi appropriati su una base stabile.** Se si tiene il pezzo solo con una mano o appoggiato contro il proprio corpo, rimane instabile e può provocare una perdita del controllo.

## Ulteriori avvisi di sicurezza e di lavoro

Usare dispositivi di protezione. Durante il lavoro con la macchina bisogna sempre portare occhiali di protezione. Si consiglia di indossare indumenti di protezione come maschera antipolvere, guanti di protezione, scarpe antiscivolo robuste e cuffie di protezione acustica.

La polvere provocata durante la lavorazione con questo utensile può essere dannosa alla salute e per questo motivo non devono entrare in contatto con il corpo. Usare un sistema d'aspirazione polvere e indossare una maschera di protezione dalla polvere. Rimuovere i depositi di polvere, per esempio con un aspiratore.

E' vietato lavorare materiali che possono costituire pericoli alla salute (ad es. amianto).

Forando pareti, soffitti o pavimenti, si faccia attenzione ai cavi elettrici e alle condutture dell'acqua e del gas.

Non devono essere utilizzate né lame incrinata né lame la cui forma abbia subito alterazioni.

Non avvicinare le mani alla parte della macchina in movimento. Non rimuovere trucioli o schegge mentre l'utensile è in funzione.

**AVVERTENZA!** Pericolo di ustioni

Durante l'uso l'utensile ad inserto può surriscaldarsi.

Non lasciare che nessuna parte metallica venga a contatto con l'apertura dell'areazione - pericolo di corto circuito

## Elettronica

In caso di sovraccarico il numero di giri verrà ridotto fino all'arresto. Tenere presente che il dispositivo, in assenza del carico, ritorna all'originale numero di giri di lavoro.

## Batteria



### Pericolo di incendio Pericolo d'esplosione!

Mai utilizzare accumulatori difettosi, danneggiati o deformati. Mai aprire accumulatori, non danneggiarli o farli cadere per terra.

Mai caricare l'accumulatore nell'ambiente con gli acidi e materiali facilmente infiammabili.

Proteggere l'accumulatore contro le temperature elevate e contro la fiamma.

Utilizzare l'accumulatore solo in temperatura dell'ambiente tra 10°C a +40°C.

Mai appoggiarlo sui corpi di riscaldamento e non sottoporlo per lungo all'irraggiamento solare.

Dopo un forte carico lasciarlo raffreddare prima.

Cortocircuito – non ponteggiare i contatti dell'accumulatore con parti metalliche.

In caso di smaltimento, trasporto o stoccaggio l'accumulatore deve essere imballato (sacco di plastica, scatola), o i contatti devono essere bloccati con nastro adesivo.

Per caricare l'accumulatore utilizzare sempre solo il caricabatteria Güde. All'utilizzo dei diversi impianti di caricamento possono originare i difetti oppure possono provocare l'incendio.

In caso di utilizzo inesperto o di utilizzo di un accumulatore difettoso possono fuoriuscire dei vapori. Far portare l'aria fresca e in caso di problemi contattare il medico. I vapori possono irritare le vie respiratorie.

## Istruzioni di lavoro

Gli accumulatori vengono forniti solo parzialmente carichi e prima dell'utilizzo devono caricarsi appieno per la prima volta.

- Se la macchina gira lentamente o rimane ferma, ricaricare l'accumulatore.
- Un accumulatore Li-Ion può essere ricaricato ogni qual volta senza accorciare la sua durata di vita. L'interruzione del processo di ricarica non può danneggiare l'accumulatore
- L'accumulatore Li-ion è protetto da protezione elettronica „Electronic-Cell Protection“ dallo scaricamento completo.
- Il tempo di funzionamento sostanzialmente più breve significa che la batteria è consumata e deve essere sostituita.

## Smaltire gli accumulatori in maniera ecologica

Gli accumulatori al Li-Ion sono sottoposti al regime di smaltimento speciale. Fare smaltire gli accumulatori difettosi da un negozio specializzato. Prima di far rotomare l'apparecchio, dovete togliere l'accumulatore. Gli accumulatori difettosi possono compromettere l'ambiente e la Vostra salute, se ne fuoriescono i vapori o liquidi velenosi.

Perciò mai inviare l'accumulatore difettoso per mezzo posta, ecc. Rivolgersi, prego, al centro di riciclaggio locale.

Smaltire gli accumulatori solo se scarichi. Si consiglia di bloccare i poli con nastro adesivo in modo da proteggerli contro il cortocircuito. Mai aprire l'accumulatore.

## Manutenzione



Prima di ogni intervento di regolazione, pulizia o manutenzione togliere la batteria sostituibile dalla macchina.

Tutte le riparazioni e i lavori non descritte nel presente manuale d'uso possono essere eseguite solo da personale qualificato e autorizzato.

Utilizzare solo gli accessori e ricambi originali.

Mantenere la macchina pulita, soprattutto aperture di ventilazione. Mai spruzzare l'acqua sul corpo della macchina!

Non pulire materie plastiche con un solvente o con liquidi infiammabili o tossici. Per pulire usare soltanto uno straccio umido.

Solo l'apparecchio periodicamente mantenuto e curato può essere un'aiutante soddisfacente. La manutenzione e cura mancanti possono portare agli incidenti e ferite inaspettabili.

In caso di necessità consultare la lista dei ricambi sul sito [www.guede.com](http://www.guede.com).

## Technische Gegevens

Decoupeerzaag		STS 20-201-24
Artikel-Nr.		58810
Spanning wisselakku		20 V ~
Onbelast toerental		0 - 2700 min <sup>-1</sup>
Slaglengte		20 mm
Verstekzagen tot		45 °
Max. schroefdiepte in:	Hout	80 mm
	staal	5 mm
Gewicht zonder accu/Laadapparaat		1,67 kg
Aanbevolen omgevingstemperatuur voor het bedrijf		-18°C ... +40°C
Aanbevolen accupacks		AP 20-20, AP 20-40
Aanbevolen laadtoestellen		LG 20-24, LG 20-35
<b>Geluidsggegevens</b>		
Gemeten volgens EN 62841; Onzekerheid K = 3 dB (A)		
Geluidsdrukniveau L <sub>PA</sub> <sup>1)</sup>		79,4 dB(A)
Geluidsvermogeniveau L <sub>WA</sub>		90,4 dB(A)
Draag oorbeschermers!		
<b>Vibratiegegevens</b>		
Totale trillingswaarden (Vectorsom van drie richtingen) vastgesteld overeenkomstig EN 62841, Onzekerheid K = 1,5 m/s <sup>2</sup>		
Zagen van houten platen met zaagblad Hout Trillingsemisiewaarde a <sub>h,B</sub>		9,68 m/s <sup>2</sup>
Zagen van metaalplaat met zaagblad Metaal Trillingsemisiewaarde a <sub>h,M</sub>		11,18 m/s <sup>2</sup>

**WAARSCHUWING:** Het trillingsniveau verandert afhankelijk van het gebruik van het elektrische gereedschap en kan in sommige gevallen boven de in deze gebruiksaanwijzing aangegeven waarde liggen. Het trillingspeil kan voor het vergelijken van elektrische werktuigen met elkaar gebruikt worden.

Hij is ook geschikt voor een voorlopige inschatting van de trillingsbelasting.

Voor een precieze beoordeling van de trillingsbelasting dienen ook de tijden in aanmerking te worden genomen dat het apparaat uitgeschakeld is of weliswaar loopt, maar niet in gebruik is. Hierdoor kan de trillingsbelasting voor de gehele werkruimte aanmerkelijk afnemen.

Stel extra veiligheidsmaatregelen vast voor de beveiliging van de gebruiker tegen het effect van trillingen, zoals bijvoorbeeld: onderhoud van elektrisch en inzetgereedschap, het warm houden van de handen en de organisatie van arbeidsprocessen.



Gebruik het apparaat pas nadat u de gebruiksaanwijzing gelezen en begrepen hebt. Maakt u zich met de bedieningselementen en het juiste gebruik van het apparaat vertrouwd. Let op alle, in de gebruiksaanwijzing aangegeven, veiligheidsinstructies. Gedraagt u zich verantwoord tegenover andere personen.

De bedienende persoon is verantwoordelijk voor ongevallen of gevaren tegenover derden.

Het apparaat mag slechts door personen gebruikt worden van 16 jaar of ouder. Uitzondering hierop is het gebruik door jeugdige personen bij een beroepsopleiding ter verkrijging van vaardigheid en indien dit onder toezicht van een opleider plaats vindt.

Indien betreffende de aansluiting en het bedienen

van het apparaat twijfels ontstaan, kunt u zich tot de klantendienst wenden.

### Voorgeschreven Gebruik Van Het Systeem

De decoupeerzaag zaagt hout, kunststof en metaal. Men kan ermee rechtzagen, verstekzagen, bochten zagen en insteekzagen.

Dit apparaat uitsluitend gebruiken voor normaal gebruik, zoals aangegeven. Bij niet naleving van de bepalingen uit de algemeen geldende voorschriften, evenals van de bepalingen uit deze gebruiksaanwijzing, kan de producent voor schade niet aansprakelijk gesteld worden.

Ook wanneer men zich aan alle relevante bouwvoorschriften houdt, kunnen zich bij gebruik van de machine nog gevaarlijke situaties voordoen, bijv. als gevolg van:

- de geluidsemissie
- de stofemissie.
- hand- en armtrillingen

### Handelswijze in noodgeval

Tref de noodzakelijke maatregelen om éérste hulp te verlenen, die met het letsel overeenkomt en vraag zo snel mogelijk gekwalificeerde medische hulp aan. Bescherm gewonde personen voor overig letsel en stel ze gerust. Indien u hulp vraagt, geef de volgende gegevens door: 1. Plaats van het ongeval, 2. Soort van het ongeval, 3. Aantal gewonden mensen, 4. Soort verwondingen

### Symbolen

	Waarschuwing / Opgelet!
	Voor verlaging van een letselrisico de gebruiksaanwijzing lezen.
	Veiligheidsbril dragen! Draag oorbeschermers!
	Draag veiligheidshandschoenen!
	Voor alle instel-, schoonmaak- en onderhoudswerkzaamheden aan de machine de wisselaccu uitemen.
	Elektrisch gereedschap van de beschermingsklasse III.
	CE Symbool
	Beschadigde en/of verwijderde elektrische of elektronische apparaten bij de daarvoor bestemde recyclingplaatsen afleveren
	V ~
	Onbelast toerental
	Gelijkstroom

### Batterij

	Accu tegen hitte en vuur beschermen
	Accu tegen water en vocht beschermen
	Accu tegen temperaturen boven 40°C beschermen
	Verwijder de accu's niet in het huisafval!
	Geef de accu's af op een verzamelplaats voor oude batterijen waar deze milieuvriendelijk worden gerecycled.

**⚠ Waarschuwing Lees en bekijk alle veiligheidsaanwijzingen, aanwijzingen, afbeeldingen en gegevens die u bij het apparaat ontvangt.** Als de waarschuwingen en voorschriften niet worden opgevolgd, kan dit een elektrische schok, brand of ernstig letsel tot gevolg hebben. **Bewaar voor de toekomst alle veiligheidsinstructies en aanwijzingen.**

### Veiligheidsinstructies voor decoupeerzagen

**Houd het apparaat alléén aan de geïsoleerde grijpvlakken vast, wanneer u werkzaamheden uitvoert waarbij het snijgereedschap verborgen stroomleidingen zou kunnen raken.** Het contact van het snijgereedschap met een spanningvoerende leiding kan de metalen apparaatdelen onder spanning zetten en zo tot een elektrische schok leiden.

**Bevestig en bevestig het werkstuk met klemmen of op een andere manier op een stabiele ondergrond.** Het werkstuk blijft instabiel wanneer u het alleen met de hand of tegen uw lichaam vastgedrukt houdt, waardoor u de controle over het werkstuk zult verliezen.

### Verdere veiligheids- en werkinstructies

Draag veiligheidsuitrusting. Bij werkzaamheden met de machine dient u altijd een veiligheidsbril te dragen. Veiligheidskleding zoals stofmasker, veiligheidshandschoenen, stevig en slipvast schoeisel en gehoorbescherming worden aanbevolen. Stof die vrijkomt tijdens het werken vormt vaak een gevaar voor de gezondheid en mag niet met het lichaam in aanraking komen. Machines met stofafzuiging gebruiken en tevens geschikte stofmaskers dragen. Vrijgekomen stof grondig verwijderen resp. opzuigen.

Het is niet toegestaan, materialen te bewerken waar- van een gezondheidsgevaar uitgaat (bijv. asbest).

Bij het werken in wanden, plafonds of vloeren oppas- sen voor elektriciteitsdraden, gas- of waterleidingen.

Gescheurde zaagbladen of welke van vorm veranderd zijn, mogen niet gebruikt worden.

Grijp niet in de lopende machine. Spanen of splinters mogen bij draaiende machine niet worden verwij- derd.

**WAARSCHUWING!** Gevaar voor verbranding Het gereedschap kan heet worden tijdens het gebruik.

Vanwege kortsluitingsgevaar mogen metaaldeeltjes niet in de luchtschachten terechtkomen.

## Elektronic

In geval van een overbelasting wordt het toerental verminderd totdat de machine stilstaat. Let op dat het apparaat weer zelfstandig naar het oorspronkelijke arbeidstoerental stuurt zodra de belasting wegvalt.

## Batterij



### Brandgevaar! Explosiegevaar!

Gebruik nooit beschadigde, defecte of gedefor- meerde accu's. Een accu nooit openen, beschadi- gen en/of laten vallen.

Accu's nooit in de omgeving van zuren en licht ontvlambare materialen laden.

Accu tegen hitte en vuur beschermen.

Accu enkel in een omgevingstemperatuur tussen 10°C en +40°C gebruiken.

Nooit op verwarmingselementen plaatsen of langere tijd aan sterke zonnestraling blootstellen. Na een zware belasting de accu eerst laten afkoelen.

Kortsluiting – Contacten van de accu niet met metalen onderdelen overbruggen (met elkaar verbinden).

Voor het verwijderen, het vervoeren of bij opslag moet de accu verpakt worden (plastic zak, doos) of de contacten moeten afgeplakt worden.

Gebruik voor het laden van de accu uitsluitend het Güde laadapparaat. Bij het gebruik van een ander laadapparaat kunnen defecten optreden of kan brand ontstaan.

Bij onjuist gebruik of bij het gebruik van beschadigde accu's kunnen dampen ontstaan. Voer verse lucht toe en bezoek bij klachten een arts. De dampen kunnen de ademhalingswegen irriteren.

## Werkinstructies

De accu's worden slechts gedeeltelijk voorgeladen geleverd en dienen voor het eerste gebruik volledig opgeladen te worden.

- Laad de accu na, indien het apparaat te langzaam draait of blijft staan.

- De li-ion-accu kan elk moment opgeladen worden, zonder de levensduur te bekorten. Een onderbre- king van het laadproces schaadt de accu niet.
- De li-ion-accu is door de „Electronic Cell Protection“ tegen een te diepe ontlading beschermd.
- Een aanzienlijk kortere gebruikstijd van een geladen accu geeft aan dat de accu versleten is en vervan- gen moet worden.

## Accu's op milieuvriendelijke wijze verwijderen

Li-ion-accu's mogen niet als huisafval verwijderd worden. Laat defecte accu's door een vakkundige handelaar verwijderen. Accu's dienen uit het apparaat verwijderd te worden voordat het apparaat gesloopt wordt. Beschadigde accu's kunnen het milieu en uw gezondheid schaden, indien giftige dampen of vloeistoffen ontstaan.

Verzend daarom nooit een defecte accu per post etc. Wendt u zich tot uw plaatselijke verzamelplaats.

Verwijder accu's in een ontladen toestand. Wij advi- seren de polen met een plakband af te dekken om kortsluiting te voorkomen. Open de accu niet.

## Onderhoud



Voor alle instel-, schoonmaak- en onder- houdswerkzaamheden aan de machine de wisselaccu uitemen.

Reparaties en werkzaamheden, die niet in deze aanwijzing worden beschreven, enkel door gekwalifi- ceerd personeel laten uitvoeren.

Gebruik alléén origineel toebehoren en originele onderdelen.

De machine, in het bijzonder de luchtsleuven, altijd goed schoon houden. Nooit water op het apparaat- lichaam spuiten!

Kunststoffen niet met oplosmiddelen, ontvlambare of giftige vloeistoffen schoonmaken. Voor het schoonma- ken een vochtig doekje gebruiken.

Enkel een regelmatig onderhouden en een goed verzorgd apparaat kan een tot tevredenheid werkend hulpmiddel zijn. Onderhouden verzorgingsfouten kunnen tot onvoorziene ongevallen en letsels leiden.

Bij behoefte vindt u de reserveonderdelenlijst op het internet onder [www.guede.com](http://www.guede.com).

## Technické údaje

Děrovací pila		STS 20-201-24
Obj. č.		58810
Napětí výměnného akumulátoru		20 V ---
Počet zdvihů při b. napr		0 - 2700 min <sup>-1</sup>
Výška zdvihu		20 mm
šikmé řezy do		45 °
Řezná hloubka max. v:	Dřevo	80 mm
	Ocel	5 mm
Hmotnost bez vyjímatelné baterie/Nabíjecí zařízení		1,67 kg
Doporučená teplota okolí pro provoz		-18°C ... +40°C
Doporučené akupaky		AP 20-20, AP 20-40
Doporučené nabíječky		LG 20-24, LG 20-35
<b>Údaje o hlučnosti</b>		
Změřeno podle EN 62841; Kolísavost K = 3 dB (A)		
Hladina akustického tlaku $L_{pA}^{(1)}$		79,4 dB(A)
Hladina akustického výkonu $L_{WA}$		90,4 dB(A)
Používejte chrániče sluchu!		
<b>Údaje o vibraci</b>		
Celkové hodnoty chvění (Vektorový součet tří směrů) příslušně zjištěno EN 62841, Kolísavost K = 1,5 m/s <sup>2</sup>		
Řezání dřevěných desek s pilovým listem Dřevo Hodnota vibračních emisí $a_{r,B}$		9,68 m/s <sup>2</sup>
Řezání kovových plechů s pilovým listem kov Hodnota vibračních emisí $a_{r,M}$		11,18 m/s <sup>2</sup>

**VAROVÁNÍ:** Skutečná hladina vibrací se může v závislosti na typu a způsobu použití lišit od hodnoty uváděné v těchto pokynech.

Hladina vibrací se může použít pro vzájemné porovnání elektrických přístrojů.

Hodí se i pro předběžné posouzení zatížení vibracemi.

Kvůli přesnému odhadu zatížení vibracemi v průběhu určité pracovní doby by se měly zohlednit rovněžusy, ve kterých je přístroj vypnutý nebo sice běží, ale ve skutečnosti není v nasazení. To může značně redukovat objem zatížení vibracemi v průběhu celé pracovní doby.

Stanovte doplňková bezpečnostní opatření pro ochranu obsluhy před účinky vibrací jako například: technická údržba elektrického nářadí a přístrojů, udržování teploty rukou, organizace pracovních procesů.



Čerpadlo použijte teprve po pozorném přečtení a porozumění návodu k obsluze. Seznamte se s ovládacími prvky a správným použitím přístroje. Dodržujte všechny v návodu uvedené bezpečnostní pokyny. Chovejte se zodpovědně vůči třetím osobám. Obsluha je odpovědná za nehody či nebezpečí vůči třetím osobám.

Na přístroji smí pracovat jen osoby, jež dosáhly 16 let. Výjimku představuje využití mladistvých, pokud se toto děje během profesního vzdělávání za účelem dosažení dovedností pod dohledem školitele

Pokud máte o zapojení a obsluhu přístroje pochybnosti, obraťte se na zákaznický servis.

### Použití v souladu s určením

Přímočará pila řeže dřevo, plast a kov. Je s ní možné provádět rovné řezy, řezy pod úhlem, křivky a vnitřní vyřezy.

Toto zařízení lze používat jen pro uvedený účel. Při nedodržení ustanovení z obecně platných předpisů a ustanovení z tohoto návodu nelze výrobce činit odpovědným za škody.



I přes dodržení všech příslušných předpisů mohou vzniknout při provozu pily nebezpečí, např.:

- vznikajícím hlukem
- vznikajícím prachem
- vibrací rukou a paží






## Chování v případě nouze

Zaveďte úrazu odpovídající potřebnou první pomoc a vyzvěte co možná nejrychleji kvalifikovanou lékařskou pomoc. Chraňte zraněného před dalšími úrazy a uklidněte jej. Pokud požadujete pomoc, uveďte tyto údaje: 1. Místo nehody, 2. Druh nehody, 3. Počet zraněných, 4. Druh zranění

## Symbols

	Výstraha / Pozor!
	Ke snížení rizika zranění si přečtěte provozní návod.
	Noste ochranné brýle! Používejte chrániče sluchu!
	Používejte ochranné rukavice!
	Před všemi nastavovacími, čistícími a údržbovými pracemi vyjměte ze stroje vyměnitelnou baterii.
	Elektrický přístroj s třídou ochrany III.
	CE symbol
	Vadné a nebo likvidované elektrické či elektronické přístroje musí být odevzdány do příslušných sběrů.
	Napájení V~
	Volnoběžné otáčky
	Stejnoseměrný proud

## Baterie

	Chraňte akumulátor před horkem a ohněm.
	Chraňte akumulátor před vodou a vlhkostí.
	Chraňte akumulátor před teplotami nad 40°C.
	Nevyhazujte baterie do domovních odpadků.
	Dejte baterie do sběrný starých baterií, kde budou recyklovány šetrně k životním prostředí.

**⚠ Výstraha Přečtěte si všechny bezpečnostní pokyny, instrukce, popisy a údaje, které obdržíte s přístrojem.** Zanedbání při dodržování varovných upozornění a pokynů mohou mít za následek úder elektrickým proudem, požár a ebo těžká poranění. **Všechny bezpečnostní pokyny a instrukce uschovejte pro budoucí použití.**

## Bezpečnostní pokyny pro děrovací pily

**Při provádění prací, při kterých nástroj může narazit na skryta elektrická vedení, držte přístroj za izolované přídržovací plošky.** Kontakt režného nástroje s vedením pod napětím může vést k přenosu napětí na kovové části přístroje a k úrazu elektrickým proudem.

**Obrobek upevněte a zajistěte pomocí svorek nebo jiných prostředků na stabilním podkladu.** Pokud držíte obrobek pouze rukou nebo proti svému tělu, zůstává nestabilní, což může vést ke ztrátě kontroly.

## Další bezpečnostní a pracovní pokyny

Použijte ochranné vybavení. Při práci s elektrickým nářadím používejte vždy ochranné brýle. Doporučujeme rovněž použití součástí ochranného oděvu a ochranné obuvi, jako protiprašné masky, ochranných rukavic, pevné a neklouzající obuvi a ochrany sluchu.

Prach vznikající při práci bývá zdraví škodlivý, a proto by se neměly vdechovat. Používejte odsávání prachu a navíc se chraňte vhodnou ochrannou maskou. Usazený prach dobře odstraňte, např. odsátím

Nesmějí se opracovávat materiály, které mohou způsobit ohrožení zdraví (např. azbest)

Při vrtání do zdi, stropu nebo podlahy dávat pozor na elektrické kabely, plynová a vodovodní potrubí.

Popraskané nebo zdeformované pilové listy nesmí být používány!

Nezasahujte do běžícího stroje. Pokud stroj běží, nesmí být odstraňovány třísky nebo odštěpky.



**VAROVÁNÍ!** Nebezpečí popálení.  
Nasazený nástroj se může během používání rozpálit.  
Vzhledem k nebezpečí zkratu se nesmí dostat do  
odvrtávací mezery kovy.

## Elektronika

Při přetížení se otáčky zredukuje až do zastavení.  
Věnujte prosím pozornost tomu, že se vrtačka při  
snížení zatížení na normální hodnotu opět zapne a  
najede na původní počet pracovních otáček.

## Baterie



### Nebezpečí požáru! Nebezpečí exploze!

Nikdy nepoužívejte poškozené, vadné nebo  
zdeformované akumulátory. Akumulátor nikdy  
neotevírejte, nepoškozujte a nechte spadnout  
na zem.

Nikdy nenabíjejte akumulátor v prostředí s kyseli-  
namí a lehce vznětlivými materiály.

Chraňte akumulátor před horkem a ohněm.  
Akumulátor používejte jen při teplotě prostředí  
mezi 10°C až +40°C.

Nikdy ho neodkládejte na topná tělesa, a nevysta-  
vujte ho delší dobu silnému slunečnímu záření.  
Po silném zatížení ho nejprve nechte vychladnout.

Zkrat – nepřemostujte kontakty akumulátoru  
kovovými částmi.

Při likvidaci, dopravě nebo skladování se musí  
akumulátor zabalit (plastový sáček, krabice), nebo  
se musí přelepit kontakty.

K nabíjení akumulátoru používejte jen nabíječku Güde.  
Při používání jiných nabíjecích zařízení se mohou vyskyt-  
nout závady nebo dojít k požáru.

Při neodborném používání nebo při používání  
poškozeného akumulátoru mohou unikat páry.  
Přiveďte čerstvý vzduch a při potížích vyhledejte  
lékaře. Páry mohou dráždit dýchací cesty.

## Pracovní pokyny

Akumulátory se dodávají jen částečně nabitě, a musí  
se před použitím poprvé plně nabít.

- Když přístroj běží pomalu nebo zůstane stát, dobijte  
akumulátor.
- Li-iontové akumulátor lze dobíjet kdykoliv, aniž by  
se zkrátila jeho životnost. Přerušení procesu nabíjení  
nepoškodí akumulátor
- Li-iontové akumulátor je chráněn elektronickou  
ochranou buňky „Electronic-Cell Protection“ proti  
hlubokému vybití.
- Podstatně kratší provozní doba nabitě baterie zna-  
mená, že je baterie spotřebovaná a musí se vyměnit.

## Akumulátory likvidujte ekologicky

Li-iontové akumulátory podléhají povinnosti speciální  
likvidace. Vadné akumulátory nechte zlikvidovat  
specializovaným obchodem. Než se přístroj sešrotuje,  
musíte se z něj vyndat akumulátor. Poškozené  
akumulátory mohou poškodit životní prostředí a  
Vaše zdraví, pokud z nich unikají jedovaté páry nebo  
kapaliny.

Proto nikdy neposílejte vadný akumulátor poštou  
apod. Obratě se, prosím, na své místní recyklační  
středisko.

Akumulátory likvidujte ve vybitém stavu.  
Doporučujeme přelepit póly lepicí páskou, aby byly  
chráněné proti zkratu. Nikdy akumulátor neotevírejte.

## Údržba



Před všemi nastavovacími, čistícími a  
údržbovými pracemi vyjměte ze stroje  
vyměnitelnou baterii.

Opravy a práce, nepopsané v tomto návodu, smí  
provést jen kvalifikovaný autorizovaný personál.  
Používejte jen originální příslušenství a originální  
náhradní díly.

Udržujte stroj, zejména větrací otvory, vždy v čistém  
stavu. Těleso stroje nikdy neostříkujte vodou!

Plasty nečistěte rozpouštědlem, hořlavými nebo toxi-  
ckými kapalinami. K čištění použijte jen vlhký hadřík.

Jen pravidelně udržovaný a ošetřovaný přístroj může  
být uspokojivou pomůckou. Nedostatečná údržba  
a péče může vést k nepředvídaným nehodám a  
úrazům.

V případě potřeby najdete seznam náhradních dílů na  
internetové stránce [www.guede.com](http://www.guede.com).

## Technické Údaje

Priamočiará píla		STS 20-201-24
Obj. č.		58810
Napätie výmenného akumulátora		20 V ---
Počet zdvihov naprázdno		0 - 2700 min <sup>-1</sup>
Výška zdvihu		20 mm
Šikmé rezy až		45 °
Max. hĺbka rezu v:	Drevo	80 mm
	Ocele	5 mm
Hmotnosť bez vymeniteľnej batérie/Nabijačka		1,67 kg
Odporúčaná teplota okolia pre prevádzku		-18°C ... +40°C
Odporúčané akupaky		AP 20-20, AP 20-40
Odporúčané nabijačky		LG 20-24, LG 20-35
<b>Údaje o hlučnosti</b>		
Merané podľa EN 62841; Kolísavosť K = 3 dB (A)		
Hladina akustického tlaku $L_{pA}$ <sup>1)</sup>		79,4 dB(A)
Hladina akustického výkonu $L_{WA}$		90,4 dB(A)
Používajte ochranu sluchu!		
<b>Údaje o vibrácii</b>		
Celkové hodnoty chvenia (Vektorový súčet troch smerov) príslušne zistené EN 62841, Kolísavosť K = 1,5 m/s <sup>2</sup>		
Rezanie drevených dosiek s pilovým listom Drevo Hodnota vibračných emisií $a_{h,B}$		9,68 m/s <sup>2</sup>
Rezanie kovových plechov s pilovým listom kov Hodnota vibračných emisií $a_{h,M}$		11,18 m/s <sup>2</sup>

**POZOR:** Hladina vibrácií sa zmení zodpovedajúc nasadeniu elektrického nástroja a môže v mnohých prípadoch ležať nad hodnotou uvádzanou v týchto pokynoch.

Hladina vibrácií sa môže použiť na vzájomné porovnanie elektrických prístrojov.

Hodí sa aj na predbežné posúdenie kmitavého namáhania.

Kvôli presnému odhadu zaťaženia od vibrácií počas určitej pracovnej doby by sa mali zohľadniť tiež tie časy, v ktorých je prístroj vypnutý alebo síce beží, ale v skutočnosti nie je v nasadení. Toto môže značne redukovať objem zaťaženia od vibrácií v priebehu celej pracovnej doby.

Stanovte dodatočné bezpečnostné opatrenia pre ochranu obsluhy pred účinkami vibrácií, ako napríklad: údržba elektrického náradia a vložených nástrojov, udržiavanie teploty rúk, organizácia pracovných postupov.



Zariadenie použite až po pozornom prečítaní a porozumení návodu k obsluhu. Oboznámte sa s ovládacími prvkami a správnym použitím prístroja. Dodržujte všetky v návode uvedené bezpečnostné pokyny. Správajte sa zodpovedne voči tretím osobám.

Obsluha je zodpovedná za nehody či nebezpečenstvo voči tretím osobám.

Na prístroji smú pracovať len osoby, ktoré dosiahli 16 rokov. Výnimku predstavuje využitie mladistvých, ak sa toto deje počas profesionálneho vzdelávania s cieľom dosiahnutia zručností pod dohľadom školiteľa.

Ak máte o zapojení a obsluhu prístroja pochybnosti, obráťte sa na zákaznícky servis.

### Použitie v súlade s určením

Kmitacia píla pili drevo, plast a kov. Vyrezáva priamky, úkosy, krivky a vnútorné výrezy.

Tento prístroj sa smie používať len v súlade s uvedenými predpismi. Pri nedodržaní ustanovení zo všeobecne platných predpisov a ustanovení z tohto návodu nie je možné výrobcu považovať zodpovedným za škody.

Aj napriek dodržaniu všetkých príslušných predpisov môžu počas prevádzky vzniknúť nebezpečenstvá ako napr.:

- Vznikajúcim hlukom
- Vznikajúcim prachom
- vibrácií rúk a paží

## Správanie v prípade núdze

Poskytnite úrazu zodpovedajúcu potrebnú prvú pomoc a privolajte čo možno najrýchlejšie kvalifikovanú lekársku pomoc. Chráňte zraneného pred ďalšími úrazmi a upokojte ho. Ak požadujete pomoc, uveďte tieto údaje: 1. Miesto nehody, 2. Druh nehody, 3. Počet zranených, 4. Druh zranenia

## Symbols

	Pozor / Pozor!
	Na zníženie rizika zranenia si prečítajte prevádzkový návod.
	Noste ochranné okuliare! Používajte ochranu sluchu!
	Používajte ochranné rukavice!
	Pred všetkými nastavovacími, čistiacimi a údržbovými prácami vyberte zo stroja vymeniteľnú batériu.
	Elektrický prístroj triedy ochrany III.
	CE symbol
	Chybné a/alebo likvidované elektrické či elektronické prístroje musia byť odovzdané do príslušných zberníc.
	Napätie
	Otáčky naprázdno
	Jednosmerný prúd

## Batérie



Chráňte akumulátor pred teplom a ohňom.



Chráňte akumulátor pred vodou a vlhkosťou.



Chráňte akumulátor pred teplotami nad 40 °C.



Nevyhadzujte batérie do bežného domového odpadu.



Vyradené batérie odnesť do zberne starých batérií, kde budú recyklované s ohľadom na životné prostredie.

**⚠️ Pozor** Prečítajte si všetky bezpečnostné upozornenia, pokyny, vyobrazenia a údaje, ktoré dostanete spolu s prístrojom. Zanedbanie dodržiavania Výstražných upozornení a pokynov uvedených v nasledujúcom texte môže mať za následok zásah elektrickým prúdom, spôsobiť požiar a/alebo ťažké poranenie.

**Všetky bezpečnostné pokyny a inštrukcie uschovejte na budúce použitie.**

## Bezpečnostné pokyny pre priamočiaré píly

**Pri realizovaní prác, pri ktorých nástroj môže naraziť na skryté elektrické vedenia, držte prístroj za izolované pridrôzovacie plošky.** Kontakt rezného nástroja s vedením pod napätím môže viesť k prenosu napätia na kovové časti prístroja a k úrazu elektrickým prúdom.

**Obrobok pomocou zvierok alebo iným spôsobom upevnite a zaistíte na stabilnom podklade.** Ak pridrôziate obrobok len rukou alebo proti svojmu telu, zostáva nestabilný, čo môže viesť k strate kontroly.

## Ďalšie bezpečnostné a pracovné pokyny

Použite ochranné vybavenie. Pri práci s elektrickým náradím používajte vždy ochranné okuliare. Doporučujeme taktiež použitie súčastí ochranného odevu a ochrannej obuvi, ako sú protiprašná maska, ochranné rukavice, pevná a neklzajúca obuv a ochrana sluchu.

Prach, ktorý vzniká pri práci je často zdraviu škodlivý a nemal by sa dostať do tela. používajte odsávac prachu a noste vhodnú masku proti prachu. Uskladnený prach dôkladne odstrániť, napr. vysať.

Nesmú sa opracovávať materiály, ktoré môžu spôsobiť ohrozenie zdravia (napr. azbest)

Pri práci v stene, strope alebo v podlahe dávajte pozor na elektrické káble, plynové a vodovodné potrubia.

Popraskané pílové listy alebo také, ktoré zmenili tvar, sa nesmú použiť.

Nezasahujte do bežiaceho stroja. Triesky alebo úlomky sa nesmú odstraňovať za chodu stroja.

**POZOR!** Nebezpečenstvo popálenia  
Nasadený nástroj sa počas používania môže zohriať.  
Z dôvodu nebezpečia skratu sa do vetracích otvorov nesmú dostať kovové predmety.

## Elektronika

Pri preťaženi sa zredukujú otáčky až do zastavenia. Venujte prosím pozornosť tomu, že sa vrátka pri znížení zaťaženia na normálnu hodnotu opäť zapne a nabehne na pôvodný počet pracovných otáčok.

## Batérie



### Nebezpečenstvo požiariu! Nebezpečenstvo explózie!

Nikdy nepoužívajte poškodené, chybné alebo zdeformované akumulátory. Akumulátor nikdy neotvárajte, nepoškodzujte a nenechajte spadnúť na zem.

Nikdy nenabíjajte akumulátor v prostredí s kyselinami a ľahko zápalnými materiálmi.

Chráňte akumulátor pred teplom a ohňom. Akumulátor používajte len pri teplote prostredia v rozmedzí +10 °C až +40 °C.

Nikdy prístroj neodkladajte na vykurovacie telesá a nevystavujte ho dlhší čas silnému slnečnému žiareniu.

Po silnom zaťažení ho najprv nechajte vychladnúť.

Skrat – nepremosťujte kontakty akumulátora kovovými časťami.

Pri likvidácii, doprave alebo skladovaní sa musí akumulátor zabaliť (plastové vrecúško, škatuľa), alebo sa musia prelepiť kontakty.

Na nabíjanie akumulátora používajte len nabíjačku Güde. Pri používaní iných nabíjacích zariadení sa môžu vyskytnúť poruchy alebo môže dôjsť k požiariu.

Pri neodbornom používaní alebo pri používaní poškodeného akumulátora môžu unikáť výpary. Vyvetrajte a v prípade ťažkostí vyhľadajte lekára. Výpary môžu dráždiť dýchacie cesty.

## Pracovné pokyny

Akumulátory sa dodávajú len čiastočne nabité a musia sa pred prvým použitím plne nabiť.

- Keď prístroj beží pomaly alebo sa úplne zastaví, dobite akumulátor.
- Li-iónový akumulátor je možné dobíjať kedykoľvek bez toho, aby sa skrátila jeho životnosť. Prerušenie procesu nabíjania nepoškodí akumulátor
- Li-iónový akumulátor je chránený elektronickou ochranou bunky „Electronic-Cell Protection“ proti hĺbkovému vybitiu.

- Podstatne kratší prevádzkový čas nabitej batérie znamená, že je batéria opotrebovaná a musí sa vymeniť.

## Akumulátory likvidujte ekologicky

Li-iónové akumulátory podliehajú povinnosti špeciálnej likvidácie. Chybné akumulátory nechajte zlikvidovať špecializovaným strediskom. Skôr ako sa prístroj zošrotuje, musíte z neho vybrať akumulátor. Poškodené akumulátory môžu poškodiť životné prostredie a vaše zdravie, ak z nich unikajú jedovaté výpary alebo kvapaliny.

Preto nikdy neposielajte chybný akumulátor poštou a pod. Obráťte sa, prosím, na svoje miestne recyklačné stredisko.

Akumulátory likvidujte vo vybitom stave. Odporúčame prelepiť póly lepiacou páskou, aby boli chránené proti skratu. Nikdy akumulátor neotvárajte.

## Údržba



Pred všetkými nastavovacími, čistiacimi a údržbárskymi prácami vyberte zo stroja vymeniteľnú batériu.

Opravy a práce, nepopísané v tomto návode, smie vykonať len kvalifikovaný autorizovaný personál.

Používať len originálne príslušenstvo a originálne náhradné diely.

Udržujte stroj, najmä vetracie otvory, vždy v čistom stave. Teleso stroja nikdy neostrektejte vodou!

Plasty nečistite rozpúšťadlom, horľavými alebo toxickými kvapalinami. Na čistenie používajte len vlhkú handričku.

Len pravidelne udržiavaný a ošetrovaný prístroj môže byť uspokojivou pomôckou. Nedostatočná údržba a starosťnosť môže viesť k nepredvídaným nehodám a úrazom.

V prípade potreby nájdete zoznam náhradných dielov na internetovej stránke [www.guede.com](http://www.guede.com).

## Műszaki Adatok

szűrőfűrész		STS 20-201-24
Megrend.szám		58810
Akkumulátor feszültség		20 V ---
Üresjáratú löketség		0 - 2700 min <sup>-1</sup>
Lökethossz		20 mm
Ferdevágás		45 °
Vágásmélység max.:	Fa	80 mm
	Acélba	5 mm
Súly kivehető akkumulátor nélkül		1,67 kg
Üzemeléshez ajánlott környezeti hőmérséklet		-18°C ... +40°C
Ajánlott akkucsomagok		AP 20-20, AP 20-40
Ajánlott töltőkészülékek		LG 20-24, LG 20-35
<b>Zajártalom adatok</b>		
mérve... szerint EN 62841; K bizonytalanság = 3 dB (A)		
akusztikus nyomás szint L <sub>pA</sub> <sup>1)</sup>		79,4 dB(A)
akusztikus teljesítmény szint L <sub>WA</sub>		90,4 dB(A)
Hallásvédő eszköz használata ajánlott!		
<b>Rezgésártalom adatok</b>		
Komplex rezgés adatok (Három irány vektorösszege) megfelelően kiderített EN 62841, K bizonytalanság = 1,5 m/s <sup>2</sup>		
Falapok fűrészélése fűrészlappal Fa rezgésemisszió érték a <sub>h,B</sub>		9,68 m/s <sup>2</sup>
Fémlemez fűrészélése fűrészlappal Fém rezgésemisszió érték a <sub>h,M</sub>		11,18 m/s <sup>2</sup>

**FIGYELMEZTETÉS:** A rezgésszint az elektromos szerszám használatának megfelelően változni fog, és némely esetben meghaladhatja az útmutatókban megadott értéket.

A vibráció szintje felhasználható az egyes elektromos berendezések összehasonlítására

Az értékek alkalmasak a vibrációs terhelés felbecsülésére is.

A vibrációs terhelés pontos meghatározásához, a munkaidő bizonyos szakaszában, azokat az időket is figyelembe kell venni, amikor a készülék ki van kapcsolva, vagy bár működik, de ténylegesen nem dolgoznak vele. Ez a teljes munkaidőre vonatkozó vibrációs terhelést lényegesen lecsökkentheti.

Vezessen be kiegészítő biztonsági intézkedéseket a ő személyi, vibráció elleni védelmére, pl: az elektromos szerszámok és berendezések műszaki karbantartása, a kezek melegen tartása, s a munkafolyamatok szervezése.



Csak azután használja a szivattyút, miután figyelmesen elolvasta és megértette a kezelési útmutatót.

Ismerkedjen meg az irányító elemekkel és a berendezés szabályszerű használatával! Tartsa be a biztonsági utasításokat. Viselkedjen figyelmesen harmadik személlyel szemben.

A kezelő személy felelős a balesetekért és a harmadik személy biztonságáért.

A géppel kizárólag 16 éven felüli személyek dolgozhatnak. Kivételt képez a fiatalkorúak foglalkoztatása szakképzés alatt az oktató felügyelete mellett szakképzettség elsajátítása érdekében.

Az esetben, ha a gép bekapcsolásával és kezelésével kapcsolatban kételyei támadnak, forduljon a szervizszolgálatához.

## Rendeltetés szerinti használat

A szűrőfűrész fa, műanyag és fém megmunkálására alkalmas. A készülékkel egyenes, ferde, görbe és belső kivágások készíthetők.

A készüléket kizárólag az alábbiakban leírtaknak megfelelően szabad használni. Ebben az utasításban foglalt általánosan érvényes előírások mellőzése következtében beállt károkért a gyártó nem felelős

Minden fontos szerelési előírás betartása ellenére a gép üzemeltetése közben még veszélyek léphetnek fel, például:

- Zajkibocsátás
- porkibocsátás.
- rezgések kézre és karok

## Viselkedés kényszerhelyzetben

Igyekezzen a balesetnek megfelelően elsősegélyt nyújtani, s minél hamarabb biztosítson be orvosi segítséget. A sebesültet nyugtassa meg, s védje további balesettől. Ha segítségre van szüksége, tüntesse fel az alábbi adatokat: 1. A baleset színhelye, 2. A baleset típusa, 3. A sebesültek száma, 4. A sebesülések típusa

## Szimbólumok



Figyelmeztetés / Figyelem!



A személyi sérülések kockázatának csökkentése érdekében olvassa el a felhasználói útmutatót.



Viseljen védő szemüveget  
Hallásvédő eszköz használata ajánlott!



Hordjon védőkesztyűt!



Minden beállító, tisztító és karbantartó munka előtt vegye ki a gépből a cserélhető akkut.



III. védelmi osztályú elektromos szerszám.



CE jelzet



Hibás és/vagy tönkrement villany, vagy elektromosgépeket át kell adni az illetékes hulladékgyűjtő telepre.

V

Volt AC

n0

Üresjáratú fordulatszám



Egyenáram

## Akkumulátor



Óvja az akkumulátort a túlzott meleggel és tüzzel szemben.



Óvja az akkumulátort vízzel és nedvességgel szemben.



Óvja az akkumulátort 40°C-nál magasabb hőmérséklettől.



Soha ne dobja az akkut a háztartási hulladék közé



Az akkukat és elemeket minden esetben azok környezetbarát megsemmisítését végző hulladékgyűjtő telephelyen adja le.



**Figyelmeztetés Olvasson el minden, a géppel együtt megkapott biztonsági utalást, utasítást, ábrázolást és adatot.** A következőkben leírt előírások betartásának elmulasztása áramütésekhez, tűzhoz és/vagy súlyos testi sérülésekhez vezethet.

**A jövőbeni újraolvasáshoz őrizzen meg minden biztonsági utasítást és rendelkezést.**

## Szűrőfűrészekre vonatkozó biztonsági útmutatások

**A készüléket a szigetelt markolatfelületeket fogva tartsa, ha olyan munkálatokat végez, melyeknél a vágószerszám rejtett elektromos vezetékekbe.**

A vágószerszám feszültségvezető vezetékkel való érintkezésekor a készülék fém részei is feszültség alá kerülhetnek, és elektromos áramütés következhet be.

**Rögzítse és biztosítsa ki a munkadarabot satuban vagy más módon, stabil alapon.** A csak kézzel tartott vagy testhez szorított munkadarab nem stabil, és ez a munkadarab feletti uralom elvesztését okozhatja.

## További biztonsági és munkavégzési utasítások

Használjon védőfelszerelést! Ha a gépen dolgozik, mindig hordjon védőszemüveget! Javasoljuk a védőruházat, úgymint porvédő maszk, védőcipő, erős és csúszásbiztos lábbeli és hallásvédő használatát.

A munkavégzéskor keletkező por az egészségre ártalmas lehet. Ilyen esetben ajánlatos a megfelelő elszívó berendezés és a védőmaszk használata. A munkaterületen lerakódott port alaposan el kell takarítani.

Nem szabad olyan anyagokat megmunkálni, amelyek egészségre veszélyesek (pl. azbesztet).

Falban, földemben, aljzatban történő fúrásnál fokozottan ügyelni kell az elektromos-, víz- és gázvezetékekre.

Tilos repedt vagy deformált fűrészlapot használni!

Ne nyúljon a járó gépbe. A munka közben keletkezett forgácsokat, szilkánkokat, törmelékét, stb. csak a készülék teljes leállása után szabad a munkaterületről eltávolítani.

**FIGYELMEZTETÉS!** Égési sérülések veszélye  
A betétszerszám az alkalmazás során felforrósodhat.  
Rövidzárlat veszélye miatt a szellőzőnyílásokba nem kerülhetnek fémdarabkák.

## Elektronika

Túlterhelés esetén a fordulatszám leállásig csökken. Kérjük, vegye figyelembe, hogy a gép a terhelés megszűnése esetén ismét önállóan az eredeti munkafordulatszámra gyorsul.

## Akkumulátor



### Tűzveszély! Robbanásveszély!

Soha ne használjon sérült, hibás vagy eldefor-málódott akkumulátorokat. Az akkumulátorokat soha ne nyissa fel, ne sértse fel és ne engedje leesni.

Soha ne töltsze akkumulátort savakat vagy tűzveszélyes anyagokat tartalmazó közegben.

Óvja az akkumulátort a magas hőmérsékletekkel és tűzzel szemben.

Az akkumulátort csak 10°C - +40°C hőmérséklettartományban töltsze.

Soha ne helyezze fűtőtestre, és ne tegye ki hosszú ideig intenzív napsugárzásnak.

Erős terhelést követően először hagyja kihűlni.

Rövidzár - soha ne zárja fém tárgyakkal rövidre az akkumulátort.

Megsemmisítéskor, szállításkor vagy tároláskor az akkumulátort csomagolja be (műanyag zacskó, doboz), vagy ragassza le az érintkezőit.

Az akkumulátor töltéséhez kizárólag Güde töltőt használjon. Más akkutöltő használata esetén meghibásodás, illetve tűz veszélye áll fenn.

Szakszerűtlen használat vagy sérült akku használata esetén a készülékből gőz távozhat. Biztosítson elegendő friss levegőt, és komplikációk esetén forduljon orvoshoz. A gőzök irritálhatják a légutakat.

### Munkautasítások

Az akkumulátorok csak részben feltöltve kerülnek leszállításra, és a használatba vétel előtt teljessen fel kell őket tölteni.

- Ha a készülék lassan dolgozik, vagy leáll, töltsze fel az akkut.
- A Li-ion akku bármikor tölthető az élettartam lerövidülése nélkül. A töltés folyamatának megszakítása nem vezet az akku megsérüléséhez.
- A Li-ion akkut mélykisülés ellen védő „Electronic-Cell Protection” elektronikus cellavédelem védi.
- Az akku jelentősen lerövidülő üzemeideje azt jelzi, hogy az akku élettartam végéhez közeledik, és ki kell cserélni.

## Az akkukat környezetbarát módon semmisítse meg.

A Li-ion akkukat speciális módon kell megsemmisíteni. A hibás akkukat szaküzletben adja le. A készülék bezárása előtt ki kell belőle venni az akkut. A sérült akku környezetszennyezéshez vezetnek, és károsíthatják az Ön egészsége is, ha mérgező gőzök vagy folyadékok szivárognak belőle. Ezért soha ne küldjön pl. sérült akkut postán. Kérjük, forduljon a területileg illetékes hulladéktelephez.

Az akkukat kisült állapotukban semmisítse meg. Ajánlott a pólusok leragasztása ragasztószalaggal, hogy megóvjuk őket a rövidzártól. Soha ne próbálja meg felnyitni az akkut.

## Karbantartás



Minden beállító, tisztító és karbantató munka előtt vegye ki a gépből a cserélhető akkut.

Javításokat és azokat a munkákat, melyeket a használati utasítás nem tartalmaz, kizárólag autorizált szakemberek végezhetik!

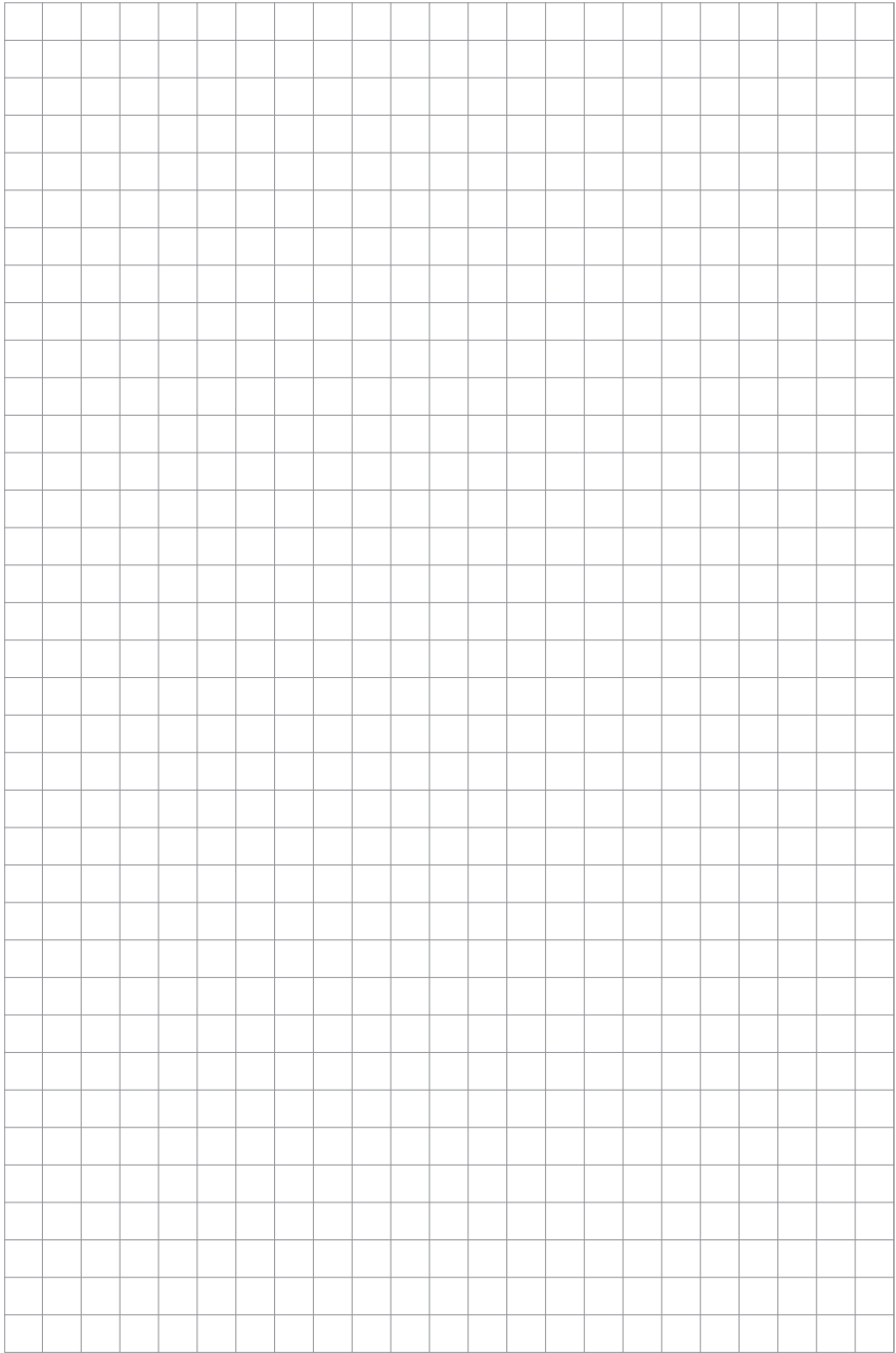
Csak eredeti tartozékokat és eredeti pótalkatrészeket alkalmazzon!

Tartsa mindig tisztán a gépet, különösen pedig a szellőző nyílásokat. Soha ne tisztítsa a gépházat vízsugárral!

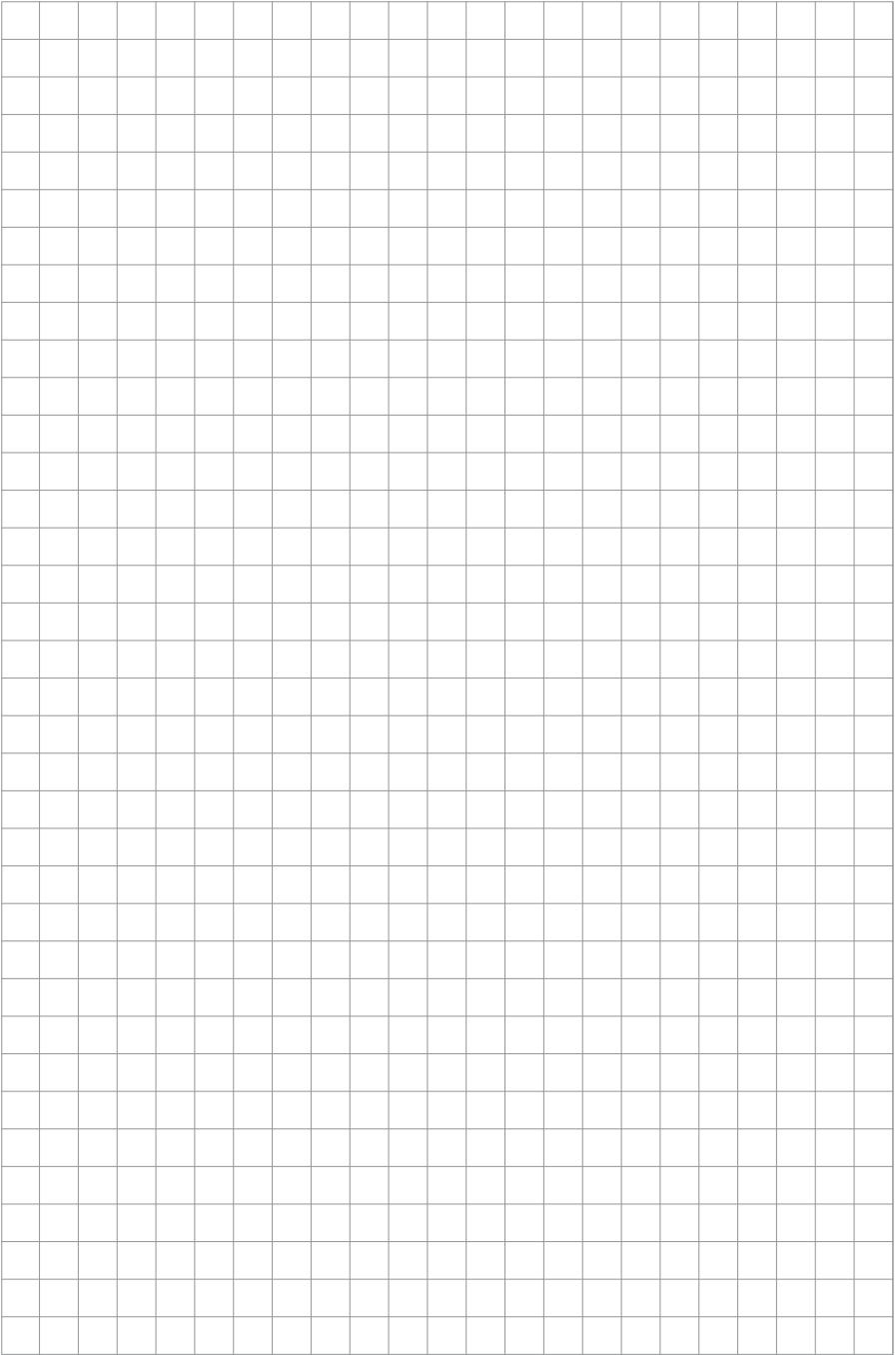
A műanyag részeket ne tisztítsa oldószerekkel, tűzveszélyes vagy mérgező hatású folyadékokkal. Tisztításhoz csak benedvesített ruhadarabot használjon.

Kizárólag rendszeresen karbantartott és kezelt gép lehet megbízható segédeszköz. Elégtelen karbantartás és kezelés előre nem látható balesetekhez és sérülésekhez vezethet.

Szükség esetén nézze meg a pótalkatrész listát a [www.guede.com](http://www.guede.com) honlapon







### Original – EG-Konformitätserklärung

Hiermit erklären wir, dass die nachfolgend bezeichneten Geräte aufgrund ihrer Konzipierung und Bauart sowie in den von uns in Verkehr gebrachten Ausführungen den einschlägigen, grundlegenden Sicherheits- und Gesundheitsanforderungen der EG-Richtlinien entsprechen.

Bei einer nicht mit uns abgestimmten Änderung der Geräte verliert diese Erklärung Ihre Gültigkeit.

### Translation of the EC-Declaration of Conformity

We, hereby declare the conception and construction of the below mentioned appliances correspond - at the type of construction being launched - to appropriate basic safety and hygienic requirements of EC Directives.

In case of any change to the appliance not discussed with us the Declaration expires.

### Traduction de la déclaration de conformité CE

Nous déclarons par la présente, que les appareils indiqués ci-dessous répondent, du point de vue de leur conception, construction et réalisation ainsi que leur mise sur le marché, aux exigences fondamentales en matière de santé et d'hygiène des directives CE. Toute modification de l'appareil non autorisée entraîne la perte de validité de la présente déclaration.

### Traduzione della dichiarazione di conformità CE

Dichiariamo con il presente noi, che la concezione e costruzione degli apparecchi elencati, nelle realizzazioni che stiamo introducendo alla vendita, sono conforme ai requisiti principali delle direttive CE sulla sicurezza ed igiene.

Nel caso della modifica dell'apparecchio da noi non autorizzata, la presente dichiarazione perde la propria validità.

### Vertaling van de EG-Conformiteitverklaring

Hiermede verklaren wij, dat de genoemde machine, op grond van zijn ontwerp en bouwwijze, evenals de door ons in omloop gebrachte uitvoeringen, aan de desbetreffende fundamentele veiligheids- en gezondheidsverordeningen van de EG-richtlijnen voldoen. Bij een niet met ons overeengekomen wijziging aan het apparaat verliest deze verklaring haar geldigheid.

### Preklad prohlášení o shodě EU

Tímto prohlasujeme my, že koncepce a konstrukce uvedených přístrojů v provedeních, která uvádíme do oběhu, odpovídá příslušným základním požadavkům směrnice EU na bezpečnost a hygienu. V případě změny přístroje, která s námi nebyla konzultována, ztrácí toto prohlášení svou platnost.

### Peklad vyhlásenie o zhode EÚ

Týmto vyhlasujeme my, že koncepcia a konštrukcia uvedených prístrojov vo vyhotoveniach, ktoré uvádzame do obehu, zodpovedá príslušným základným požiadavkám smernice EÚ na bezpečnosť a hygienu. V prípade zmeny prístroja, ktorá s nami nebola konzultovaná, stráca toto vyhlásenie svoju platnosť.

### Fordítása azonosság nyilatkozat EU

Ezzel kijelentjük mi, a hogy a lentiekben megjelölt gépipari termék, koncepciója és tervezése, az általunk forgalomba kerülő kivitelezésben, megfelel az EU illetékes biztonsági és higiéniai szabályzatok alapkövetelményeinek. A gépen, a velünk való konzultáció nélkül végzett változások esetén, a jelen nyilatkozat érvényességét veszti.

### Prevod izjava o ustreznosti EU

S tem izjavljamo, da koncepcija in zgradba spodaj navedenih naprav v izvedbah, ki jih uvajamo na trg, odgovarja pristojnim osnovnim zahtevam smernic EU za varnost in higieno. V primeru spremembe naprave, o kateri se niste posvetovali z nami, ta izjava izgubi svojo veljavnost.

### Provedenje u Izjava o sukladnosti EU

Ovime izjavljujemo da koncepcija i konstrukcija navedenih strojeva u izvedbi u kojoj se isti uvajaju u promet, udovoljavaju odgovarajućim osnovnim zahtjevima smjernica EU u području sigurnosti i higijene. Ova Izjava prestaje važiti u slučaju promjene opreme izvršene bez naše suglasnosti.

### Превод на Декларация за съответствие с ЕС

С това декларираме ние, че концепцията и конструкцията на посочените уреди в изпълнения, които пускаме в обръщение, отговарят на съответните изисквания на инструкциите на ЕС за безопасност и хигиена. В случай на изменение на уреда, което не е било консултирано с нас, тази декларация губи своята валидност.

### Traducere a declarație de conformitate UE

Prin prezenta noi declarăm, că concepția și construcția utilajelor prezentate, în execuția în care sunt puse în circulație, sunt conforme cu exigențele de bază aferente directivelor UE privind securitatea și igiena. În cazul modificărilor pe utilaj care nu au fost consultate cu noi, prezenta declarație își pierde valabilitatea.

### Provedenje u Izjava o usklađenosti sa propisima EU

Ovim izjavljujemo da koncepcija i konstrukcija navedenih uređaja, a u izvedbi u kojoj se isti puštaju u promet, zadovoljavaju odgovarajuće osnovne zahteve iz direktiva EU u vezi sa sigurnošću i higijenom. Ova izjava prestaje da važi u slučaju promena na opremi izvršenih bez naše saglasnosti.

### Tłumaczenie Deklaracji zgodności WE

Niniejszym oświadczamy, my że koncepcja i konstrukcja przedstawionych poniżej urządzeń w wersji, która jest wprowadzona do obiegu, odpowiada stosownym podstawowym wymogom dyrektyw UE dotyczących bezpieczeństwa i higieny. Niniejsza deklaracja przestaje obowiązywać w przypadku zmiany urządzenia, która nie została z nami skonsultowana.

### AT uygunluk beyanı tercümesi

Beyan ederiz ki aşağıda belirtilen piyasaya sürdüğümüz mo-dellerin tasarımlar ve yapıları itibarıyla güvenli ve hijyen ile ilgili AB yönetmeliklerine uygun olduğunu beyan ederiz. Aletlerde bize danışılmadan yapılacak bir değişiklik durumunda işbu beyanname geçerliliğini yitirir.

**Stichsäge**

Jigsaw | Scie alternative | Seghetto alternativo  
Decoupeerzaag | Dërovací pila | Dierovacía pila | Szűrőfűrész

**Angewandte harmonisierte Normen**

Harmonised standards used | Normes harmonisées applicables | Použité harmonizované normy | Použité harmonizované normy | Gebruikte harmoniserende normen | Applicate norme armonizzate | Használt harmonizált normák | Primijenjeni harmonizirani standardi | Uporabljeni usklajeni standardi | Norme armonizate folosite | Използвани хармонизирани норми | Primijenjeni harmonizirani standardi | Wykorzystane zharmonizowane normy | Kullanılan uyum normları

**58810 STS 20-201-24****Einschlägige EG-Richtlinien**

Appropriate EU Directives | Directives CE applicables | Prohlášení o shodě EU | Vyhlásenie o zhode EÚ | Desbetreffende EG-Richtlinien | Direttive CE applicabili | Illetékes EU előírások | Primjenjive smjernice EU | Uporabne smernice EU | Directivele UE aferente | Съответни наредби на ЕС | Primjenjive smjernice EU | Stosowne dyrektywy UE | Илгилі AB yönetmelikleri

- |                                                     |                                                |
|-----------------------------------------------------|------------------------------------------------|
| <input type="checkbox"/> 2014/35/EU                 | <input checked="" type="checkbox"/> 2014/30/EU |
| <input type="checkbox"/> 1935/2004/EC               | <input type="checkbox"/> 1907/2006/EC          |
| <input checked="" type="checkbox"/> 2011/65/EC ROHS | <input type="checkbox"/> 2016/426/EU           |
| <input type="checkbox"/> 89/686/EEC (PPE)           | <input type="checkbox"/> 2014/29/EU            |
| <input checked="" type="checkbox"/> 2006/42/EC      | <input type="checkbox"/> 2015/1188/EU          |
| <input type="checkbox"/> <b>Annex IV</b>            |                                                |
| Notified Body                                       | Name:                                          |
| No:                                                 | Address:                                       |

Type Ex. Cert.-No.:

**L<sub>WA</sub>** **dB (A)**

- 97/68/EC\_& 2016/1628/EU  
Emission No.:

- 2000/14/EC\_2005/88/EC

**Konformitätsbewertungsverfahren**

Method of compliance assessment | Méthodes d'évaluation de la conformité | Modo di valutazione della conformità | Conformiteitsbeoordelingsprocedure | Způsob posouzení shody | Spôsob posúdenia zhody | Az azonoság megítélésének a módja | Način presoje istovetnosti | Način ocjenjivanja sukladnosti | Начин на обсъждане на сходство | Modul de evaluare a conformității | Način ocjenjivanja usklađenosti | Uygunluk deęerlendirme usulü | Metoda oceny zgodności **Annex VI**

Wolpertshausen, 04.07.2018


**L<sub>WA</sub>** **dB (A)****Helmut Arnold**

**Geschäftsführer** | Managing Director | Gérant | Amministratore delegato | Bedrijfsleider | Jednatel | Konatel | Úgyvezető igazgató | Direktro | Direktor | Управител | Administrator | Direktor | Širket temsilçisi | Durektor  
Güde GmbH & Co. KG, Birkichstraße 6, 74549 Wolpertshausen, Germany

**Joachim Bürkle**

GÜDE GmbH & Co. KG, Birkichstraße 6, 74549 Wolpertshausen, Germany

**Bevollmächtigt die technischen Unterlagen zusammenzustellen.**

Authorized to compile the technical file | Autorisé à compiler la documentation technique | Autorizzato alla preparazione della documentazione tecnica | Gemachtigd voor samenstelling van de technische documenten +| Zplnomocněn k sestavování technických podkladů. | Splnomocneny zostavit technické podklady. | Műszaki dokumentáció összeállításra felhatalmazva | Pooblaščen za izdelavo spisov tehnične dokumentacije. | Ovlašten za formiranje tehničke dokumentacije. | Упълномощен за съставяне на техническата документация | Импутерницит сá elaboraze documentația tehnică. | Ovlašten za formiranje tehničke dokumentacije. | Teknik evrakları hazırlamakla görevlendirilmiştir. | Upelnomocniony do zestawienia danych technicznych

GÜDE GmbH & Co. KG  
Birkichstrasse 6  
74549 Wolpertshausen  
Deutschland  
Tel.: +49-(0)7904/700-0  
Fax.: +49-(0)7904/700-250  
eMail: info@guede.com

