

DE	Originalbetriebsanleitung	Konvektionsheizgerät
EN	Translation of the original operating instructions	Convection heater
FR	Traduction du manuel d'utilisation d'origine	Chauffage à convection
IT	Traduzione del Manuale d'Uso originale	Riscaldatore a convezione
ES	Traducción del manual original	Calentador de convección
NL	Vertaling van de originele gebruiksaanwijzing	Convectieverwarming
CZ	Překlad originálního návodu k provozu	Konvekční ohřívač
SK	Preklad originálneho návodu na obsluhu	Konvekčný ohrievač
PL	Tłumaczenie oryginalnej instrukcji obsługi	Grzejnik konwekcyjny
HU	Az eredeti használati útmutató fordítása	Konvekciós fűtőtest



GKH 2000

85176

GÜDE GmbH & Co. KG
Birkichstrasse 6
74549 Wolpertshausen
Deutschland



**DEUTSCH**

ENGLISH

FRANÇAIS

ITALIANO

ESPAÑOL

NEDERLANDS

ČESKY

SLOVENČINA

POLSKI

MAGYAR

Bitte lesen Sie die Betriebsanleitung vor Inbetriebnahme sorgfältig durch.

Please read the instructions carefully before starting the machine.

Veuillez lire avec soin le mode d'emploi avant la mise en service.

Leggere attentamente le istruzioni per l'uso prima di mettere in funzione l'elettrodomestico.

Por favor, lea este manual de instrucciones detalladamente antes de la puesta en funcionamiento.

Graag instructies zorgvuldig doorlezen vóórdát u de machine in gebruik neemt.

Pred uvedením do provozu si pozorně přečtete návod k obsluze.

Pred použitím zariadenia si pozorne prečítajte návod na obsluhu..

Przed przystąpieniem do uruchomienia prosimy o dokładne zapoznanie się z instrukcją obsługi.

Kérjük alaposan olvassa el a tájékoztatót mielőtt a gépet használja.

**DEUTSCH**

ENGLISH

FRANÇAIS

ITALIANO

ESPAÑOL

NEDERLANDS

ČESKY

SLOVENČINA

POLSKI

MAGYAR

Dieses Gerät ist nur für gut isolierte Räume oder für den gelegentlichen Gebrauch geeignet.

This device is only suitable for well-insulated rooms or occasional use.

Cet appareil n'est adapté qu'à des pièces bien isolées ou pour une utilisation occasionnelle.

Il presente apparecchio è adatto solo per ambienti ben isolati o per un uso occasionale.

Este equipo sólo es apropiado para espacios bien aislados o para el uso ocasional.

Dit apparaat is alleen geschikt voor goed geïsoleerde ruimten of voor incidenteel gebruik.

Tento přístroj je vhodný pouze pro dobře izolované místnosti nebo pro příležitostné použití.

Toto zariadenie je vhodné len do dobre izolovaných miestností alebo na príležitostné použitie.

Urządzenie nadaje się wyłącznie do dobrze izolowanych pomieszczeń lub do okazjonalnego użytku.

A készülék csak jól szigetelt helyiségekhez vagy alkalmi használatra alkalmas.

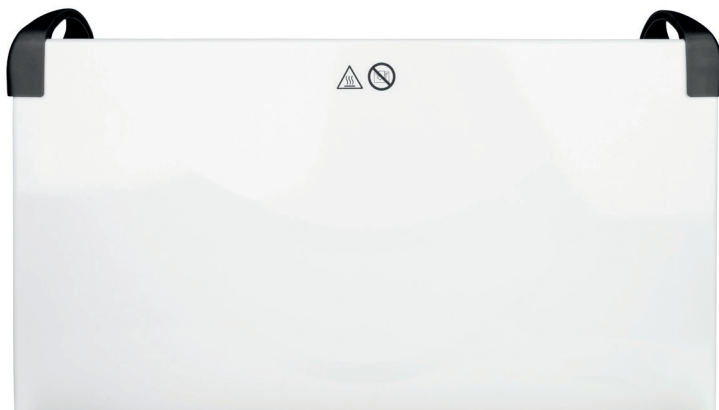


Lieferumfang

EN Scope of delivery **FR** Fourniture **IT** Ambito di fornitura **ES** Volumen de entrega
NL Leveringsomvang **CZ** Rozsah dodávky **SK** Rozsah dodávky **PL** Zakres dostawy
HU Szállítási terjedelem



A



B



C



Geräteübersicht

EN Device overview **FR** Aperçu des appareils **IT** Panoramica del dispositivo **ES** Visión general del dispositivo **NL** Overzicht van het apparaat **CZ** Přehled zařízení **SK** Prehľad zariadení **PL** Przegląd urządzeń **HU** Eszköz áttekintése



	DE	EN	FR	IT	ES	NL	CZ	SK	PL	HU
1	Kippschalter Heizstufen (inkl. Kontrollleuchte)	Toggle switch heating levels (incl. indicator light)	Interrupteur à bascule niveaux de chauffage (avec lampe témoin)	Interruttore a levetta per i livelli di riscaldamento (compresa la fiamma pilota)	Commutador de niveles de calefacción (incl. piloto)	Tuimelschakelaar verwarmingsniveaus (incl. controlelampje)	Prepínač úrovní ohřevu (včetně pilotní lampičky)	Prepínač úrovní ohřevu (vrátane pilotnej lampy)	Przełącznik poziomów ogrzewania (wraz z lampką kontrolną)	Kipkapcsoló fűtési szintek (gyújtólámpával együtt)
2	Kippschalter Heizstufen (inkl. Kontrollleuchte)	Toggle switch heating levels (incl. indicator light)	Interrupteur à bascule niveaux de chauffage (avec lampe témoin)	Interruttore a levetta per i livelli di riscaldamento (compresa la fiamma pilota)	Commutador de niveles de calefacción (incl. piloto)	Tuimelschakelaar verwarmingsniveaus (incl. controlelampje)	Prepínač úrovní ohřevu (včetně pilotní lampičky)	Prepínač úrovní ohřevu (vrátane pilotnej lampy)	Przełącznik poziomów ogrzewania (wraz z lampką kontrolną)	Kipkapcsoló fűtési szintek (gyújtólámpával együtt)
3	Drehregler Raumthermostat	Rotary control room thermostat	Bouton de réglage du thermostat d'ambiance	Termostato ambiente a regolazione rotativa	Termostato de ambiente de control giratorio	Draaiknop kamethermostaat	Otočný pokojový termostat	Otočný/zbový termostat	Obrotowy termostat pokojowy	Forgatható szobai termosztát
4	Tragegriffe	Carrying handles	Poignées de transport	Maniglie di trasporto	Asas de transporte	Draaggrepen	Rukojeti pro přenášení	Dzžadlána prenášanie	Uchwytły do przenoszenia	Hordozható fogantyúk
5	Lufteinlass	Air inlet	Entrée d'air	Ingresso aria	Entrada de aire	Luchtinlaat	Přívod vzduchu	Prívod vzduchu	Wlot powietrza	Légbevezető nyílás
6	Luftauslass	Air outlet	Sortie d'air	Uscita dell'aria	Salida de aire	Luchtuitlaat	Výstup vzduchu	Výstup vzduchu	Wylot powietrza	Légkivezetés
7	Standfüße	Stands	Pieds de support	Piedi	Pies	Voeten	Nohy	Nohy	Stopy	Lábak

Deutsch	TECHNISCHE DATEN ERFORDERLICHE ANGABEN ZU ELEKTRISCHEN EINZELRAUMHEIZGERÄTEN ERKLÄRUNG ZU DIESER ANLEITUNG SICHERHEIT MONTAGE & INBETRIEBNAHME BEDienung STÖRUNGSBEHEBUNG REINIGUNG & WARTUNG LAGERUNG GARANTIE SERVICE ENTSORGUNG _____	7
English	TECHNICAL DATA REQUIRED INFORMATION ON ELECTRIC SINGLE ROOM HEATERS EXPLANATION REGARDING THIS MANUAL SAFETY ASSEMBLY & COMMISSIONING OPERATION TROUBLESHOOTING CLEANING AND MAINTENANCE STORAGE WARRANTY SERVICE DISPOSAL _____	16
Français	CARACTÉRISTIQUES TECHNIQUES INFORMATIONS REQUISES POUR LES APPAREILS DE CHAUFFAGE ÉLECTRIQUE INDIVIDUELS EXPLICATION À PROPOS DE CE MANUEL SÉCURITÉ ASSEMBLAGE & MISE EN SERVICE VUE D'ENSEMBLE ET UTILISATION DÉPANNAGE NETTOYAGE ET MAINTENANCE STOCKAGE GARANTIE SERVICE MISE AU REBUT _____	25
Italiano	DATI TECNICI INFORMAZIONI NECESSARIE SUI RISCALDATORI ELETTRICI PER AMBIENTI SINGOLI SPIEGAZIONE SUL PRESENTE MANUALE SICUREZZA MONTAGGIO E MESSA IN SERVIZIO PANORAMICA E UTILIZZO RISOLUZIONE DEI GUASTI PULIZIA E MANUTENZIONE STOCCAGGIO GARANZIA ASSISTENZA SMALTIMENTO _____	34
Español	DATOS TÉCNICOS INFORMACIÓN NECESARIA SOBRE LOS CALEFACTORES ELÉCTRICOS DE UNA HABITACIÓN DECLARACIÓN SOBRE ESTE MANUAL SEGURIDAD MONTAJE E IPUESTA EN MARCHA VISTA GENERAL & MANEJO ELIMINACIÓN DE AVERÍAS LIMPIEZA & MANTENIMIENTO ALMACENAMIENTO GARANTÍA SERVICIO ELIMINACIÓN _____	43
Nederlands	TECHNISCHE GEGEVENS VEREISTE INFORMATIE OVER ELEKTRISCHE EENKAMERVERWARMERS TOELICHTING OP DEZE HANDLEIDING VEILIGHEID MONTAGE & INBEDRIJFSTELLING OVERZICHT EN BEDIENING PROBLEEMPLOSSING REINIGING EN ONDERHOUD OPSLAG GARANTIE SERVICE AFVALVERWIJDERING _____	52
Česky	TECHNICKÉ ÚDAJE POŽADOVANÉ INFORMACE O ELEKTRICKÝCH OHŘÍVAČÍCH PRO JEDNU MÍSTNOST PROHLÁŠENÍ K TOMUTO NÁVODU BEZPEČNOST MONTÁŽ & UVEDENÍ DO PROVOZU PŘEHLED & OBSLUHA ODSTRAŇOVÁNÍ PORUCHU ČIŠTĚNÍ A UDRŽBA SKLADOVÁNÍ ZÁRUKA SERVIS LIKVIDACE _____	61
Slovenčina	TECHNICKÉ ÚDAJE POŽADOVANÉ INFORMÁCIE O ELEKTRICKÝCH OHRIEVAČOCH PRE JEDNU MIESTNOSŤ TEJTO PRÍRUČKY BEZPEČNOSŤ MONTÁŽ & UVEDENIE DO PREVÁDZKY PREHĽAD A PREVÁDZKA RIEŠENIE PROBLÉMOV ČISTENIE A UDRŽBA SKLADOVANIE ZÁRUKA SERVIS LIKVIDÁCIA _____	70
Polski	DANE TECHNICZNE WYMAGANE INFORMACJE O ELEKTRYCZNYCH OGRZEWACZACH JEDNOPOKOJOWYCH OBJAŚNIENIE DO NINIEJSZEJ INSTRUKCJI BEZPIECZENSTWO MONTAŻ & URUCHAMIANIE PRZEGLĄD I OBSŁUGA USUWANIE USTEREK CZYSZCZENIE I KONSERWACJA PRZECHOWYWANIE GWARANCJA SERWIS UTYLIZACJA _____	79
Magyar	MŰSZAKI ADATOK SZÜKSÉGES INFORMÁCIÓK AZ ELEKTROMOS EGYSZOBÁS FŰTŐBERENDEZÉSEKRŐL MAGYARÁZAT AZ ŰTMUTATÓHOZ BIZTONSÁG ÖSSZESZERELÉS & ŰZEMBE HELYEZÉS ÁTTEKINTÉS ÉS KEZELÉS ZAVARELHÁRÍTÁS TISZTÍTÁS ÉS KARBANTARTÁS TÁROLÁS GARANCIA SZERVIZ ÁRTALMATLANÍTÁS _____	88

EG-Konformitätserklärung

EN EC Declaration Of Conformity FR Déclaration De Conformité CE IT Dichiarazione di conformità CE
 ES Declaración de conformidad CE NL EG-conformiteitsverklaring CZ Prohlášení o shodě ES
 SK ES vyhlásenie o zhode PL Deklaracja zgodności WE HU EK megfeleléségi nyilatkozat _____

Technische Daten

Konvektionsheizgerät	GKH 2000
Artikel-Nr.	85176
Netzanschluss	220-240 V~, 50-60 Hz
Heizleistung	1,8-2 kW
Anzahl der Heizstufen	3
Heizstufen	0,75/1,25/2 kW
Leistungsaufnahme max.	2 kW
Nennstromaufnahme	8,7 A
Raumheizvermögen	ca. 45 m ³
Raumheizungsjahresnutzungsgrad η_s	36 %
Länge des Anschlusskabels	150 cm
Netzsteckertyp	CEE 7/7 (Schutzkontakt-Hybrid-Stecker)
Überhitzungsschutz	85 °C
Schutzart/-klasse	IPX0 / I
Abmessungen L x B x H	535 x 197 x 345 mm
Gewicht Netto/Brutto	1,9/2,4 kg

Erforderliche Angaben zu elektrischen Einzelraumheizgeräten

Heizleistung		
Nennheizleistung	P_{nom}	1,8-2,0 kW
Mindestheizleistung (indikativ)	P_{min}	0,75 kW
Maximale Dauerheizleistung	$P_{max, c}$	2,0 kW
Zusätzlicher Stromverbrauch		
Bei Nennheizleistung	e_{lmax}	n.a.
Bei Mindestheizleistung	e_{lmin}	n.a.
Im Standby-Modus	e_{lse}	0,0 kW
Art der Wärmezufuhr, nur bei Elektrospeicher-Raumheizungen (eine auswählen)		
Manuelle Heizkostenregelung mit integriertem Thermostat		-
Manuelle Heizkostenregelung mit Raum- und/oder Außentemperaturerfassung		-
Manuelle Heizkostenregelung mit Raum- und/oder Außentemperaturerfassung		-
Gebälseunterstützte Wärmeabgabe		-
Art der Wärmeabgabe/Raumtemperaturregelung (eine auswählen)		
Einstufige Wärmeabgabe ohne Raumtemperaturregelung		-
Zwei oder mehr manuelle Stufen ohne Raumtemperaturregelung		-
Mit Raumtemperaturregelung mittels mechanischem Thermostat		✓
Mit elektronischer Raumtemperaturregelung		-
Elektronische Raumtemperaturregelung plus Tageszeitschaltuhr		-
Elektronische Raumtemperaturregelung plus Wochenzeitschaltuhr		-
Sonstige Regelungsoptionen (Mehrfachauswahl möglich)		
Raumtemperaturregelung mit Anwesenheitserkennung		-
Raumtemperaturregelung mit Fensteröffnungszustandserkennung		-
Mit Fernregelungsoption		-
Mit adaptiver Einschaltregelung		-
Mit Betriebszeitbegrenzung		-
Mit „Black Bulb“ Temperaturfühler, schwarz		-

Erklärung zu dieser Anleitung

Diese Betriebsanleitung ist ausschließlich für die im Titel bezeichneten Geräte gültig. Benutzen Sie das Gerät erst nachdem Sie die Betriebsanleitung aufmerksam gelesen haben. Falls über den Anschluss und die Bedienung des Gerätes Zweifel entstehen sollten, wenden Sie sich bitte an den Kundendienst.

Warn- und Sicherheitshinweise

Warnung vor elektrischer Spannung

Kennzeichnet Situationen, in denen aufgrund von elektrischer Spannung Gefahr für das Leben und die Gesundheit von Personen besteht.

Warnung vor heißer Oberfläche

Kennzeichnet Situationen, in denen aufgrund von heißen Oberflächen Gefahr für das Leben und die Gesundheit von Personen besteht.

Warnung

Kennzeichnet eine Gefahrensituation, die zu schweren Verletzungen oder zum Tod führen kann.

VORSICHT

Kennzeichnet eine Gefahrensituation, die zu leichten bis mittelschweren Verletzungen führen kann.

Hinweis

Kennzeichnet eine Situation, die zu Sachschäden führen kann. Des Weiteren finden sie hier zusätzliche Informationen.

Sicherheit

Warnung

Lesen Sie die Betriebsanleitung vor Inbetriebnahme / Nutzung des Gerätes sorgfältig durch und bewahren Sie diese für die Zukunft auf!

Lesen Sie alle Sicherheitshinweise und Anweisungen. Die Nichtbeachtung der Sicherheitshinweise und Anweisungen können zu schweren Verletzungen und/oder Sachschäden führen.

Bestimmungsgemäße Verwendung

Das Heizgerät darf ausschließlich in vor Feuchtigkeit geschützten Innenräumen betrieben werden. Dieses Gerät ist ausschließlich für das Heizen in privaten Haushalten bestimmt. Es ist nur für gut isolierte Räume oder den gelegentlichen Gebrauch geeignet. Beim Einsatz des Gerätes sind grundsätzlich immer die jeweiligen örtlichen Bau- und Brandschutzvorschriften sowie die nötigen elektrischen Absicherungen

zu beachten. Dieses Gerät darf nur wie angegeben bestimmungsgemäß verwendet werden. Bei Nichtbeachtung der Bestimmungen, aus den allgemein gültigen Vorschriften sowie den Bestimmungen aus dieser Anleitung, kann der Hersteller für Schäden nicht verantwortlich gemacht werden.

Das Gerät eignet sich vor allem als Zusatzheizung und ist ausschließlich für die Bodenaufstellung vorgesehen.

Untersagte Anwendungsbereiche

Das Gerät ist nicht für den gewerblichen oder industriellen Einsatz geeignet.

Das Gerät nicht in explosions- und feuergefährdeten Räumen montieren.

Das Gerät ist nicht zur Trocknung von Kleidung oder zur Montage unter Bänken oder in Fußbodenschächten bestimmt.

Das Gerät darf nicht im Freien verwendet werden.

Das Gerät darf nicht zu Wand- oder Deckenmontage verwendet werden.

Das Gerät darf nicht auf nassem oder überschwemmtem Untergrund aufgestellt werden.

Das Gerät darf nicht zum Beheizen von Fahrzeugen genutzt werden.

Legen Sie keine Gegenstände (oder Kleidungsstücke) auf das Gerät.

Es dürfen keine Räume unter 4m² beheizt werden. Überhitzungsgefahr!

Verwenden Sie das Gerät nicht in der Nähe von Lösungsmitteln, Benzin, Lacken, anderen leicht entzündlichen Dämpfen oder in Räumen in denen diese aufbewahrt werden.

Das Gerät darf nicht in Nassräumen benutzt werden.

Tauchen Sie das Gerät niemals in Wasser.

Es dürfen keine eigenmächtigen baulichen Veränderungen, sowie An- oder Umbauten am Gerät vorgenommen werden.

Anforderungen an den Bediener

Personen, welche das Gerät verwenden müssen vorher die Betriebsanleitung gründlich gelesen und verstanden haben, insbesondere das Kapitel Sicherheit. Die Nutzer müssen sich bewusst darüber sein, welche Gefahren bei der Verwendung von Elektrogeräten in feuchter Umgebung entstehen.

Reparaturen und Arbeiten, die nicht in dieser Anleitung beschrieben wurden, nur von qualifiziertem Fachpersonal durchführen lassen. Reparaturen, die ein Öffnen des Gerätes erfordern, sind ausschließlich dem Hersteller oder seinem Kundendienst vorbehalten.

Symbole auf dem Gerät



Warnung vor heißen Oberflächen!
Verbrennungsgefahr!



Warnung: Um eine Überhitzung des Heizgerätes zu vermeiden, darf das Heizgerät nicht abgedeckt werden.



Zur Verringerung eines Verletzungsrisikos Betriebsanleitung lesen.



Schadhafte und/oder zu entsorgende elektrische oder elektronische Geräte müssen an den dafür vorgesehenen Recyclingstellen abgegeben werden.



Europäisches Konformitätszeichen

Wichtige Sicherheitshinweise

⚠️ Warnung

Dieses Gerät kann von Kindern ab einem Alter von 8 Jahren und von Personen mit eingeschränkten physischen, sensorischen oder geistigen Fähigkeiten oder einem Mangel an Erfahrung und/oder Wissen verwendet werden, wenn sie beaufsichtigt werden oder bezüglich des sicheren Gebrauchs des Produkts unterwiesen wurden und die daraus resultierenden Gefahren verstanden haben.

Kinder dürfen nicht mit dem Produkt spielen.

Reinigung und Benutzerwartung dürfen nicht durch Kinder ohne Beaufsichtigung durchgeführt werden.

Kinder unter 3 Jahren dürfen sich dem Produkt nicht nähern, wenn sie nicht unter ständiger Beaufsichtigung stehen.

Kinder zwischen 3 und 8 Jahren dürfen das Produkt nur ein- bzw. ausschalten, wenn es gemäß den üblichen Gebrauchsvorschriften installiert und positioniert wurde und sie beaufsichtigt und angemessen über die richtige und sichere Benutzung unterrichtet worden sind und die möglichen Gefahren begriffen haben.

Kinder zwischen 3 und 8 Jahren dürfen das Produkt nicht anschließen, regulieren, reinigen oder Wartungsvorgänge daran durchführen.

⚠️ VORSICHT

Einige Teile des Produktes können sehr heiß werden und Verbrennungen verursachen. Besondere Vorsicht ist geboten, wenn Kinder und schutzbedürftige Personen anwesend sind.

Lassen Sie das Gerät, wenn es benutzt wird, nicht unbeaufsichtigt.

⚠️ Warnung vor heißer Oberfläche!

Einige Geräteteile können sehr heiß werden und Verbrennungen verursachen.

Berühren Sie die heißen Oberflächen nicht. Das Gerät darf, während es in Betrieb ist ausschließlich am dafür vorgesehenen Tragegriff bewegt werden.

⚠️ Warnung Brandgefahr!

Um eine Überhitzung zu vermeiden, darf das Gerät nicht abgedeckt werden.

Verwenden oder lagern Sie keine explosiven oder entflammbaren Stoffe (z. B. Benzin, Papier oder Farben) im Umkreis des Produkts.

⚠️ Warnung vor elektrischer Spannung

Ziehen Sie immer den Netzstecker, wenn das Gerät nicht benutzt wird oder um es zu reinigen. Ziehen Sie dabei nicht am Kabel, da Sie dadurch das Gerät beschädigen können. Achten Sie darauf, dass das Gerät oder das Kabel nicht durch spitze Gegenstände oder anderweitig beschädigt wird. Kontrollieren Sie vor dem Inbetriebnehmen das Kabel auf Beschädigungen.

Betreiben Sie das Gerät nicht, wenn Netzkabel oder Netzstecker beschädigt sind. Beschädigte Netzkabel oder Netzstecker müssen durch den Hersteller, seinen Kundendienst oder einer Elektrofachkraft ausgetauscht werden.

⚠️ Warnung vor elektrischer Spannung

Schützen Sie elektrische Teile gegen Feuchtigkeit. Tauchen Sie elektrische Teile während der Reinigung oder des Betriebs nie in Wasser oder andere Flüssigkeiten, um einen elektrischen Schlag zu vermeiden. Halten Sie das Gerät nie unter fließend Wasser.

Gerät niemals in Nassräumen verwenden.

Bedienelemente dürfen nicht von Personen berührt werden, die sich im Wasser befinden. Stellen Sie stets sicher, dass ihre Hände trocken sind, bevor Sie die Bedienelemente am Gerät oder den Netzstecker für den Netzanschluss berühren.

Lassen Sie das Gerät nach einer Feuchtreinigung trocknen und Betreiben Sie es nie in nassem Zustand.

Vor Lagerung, Aufbau-, Umrüst-, Transport-, Reinigungs- oder Wartungsarbeiten stets das Gerät ausschalten und durch Ziehen des Netzsteckers von der Stromversorgung trennen. Lassen Sie das Gerät anschließend abkühlen.

Achten Sie darauf, dass keine Fremdkörper in die Lüftungsschlitze gelangen. Sie riskieren Stromschlag, Brand oder Schäden am Gerät.

Blockieren Sie die Lüftungsschlitze nicht mit Gegenständen.

Halten Sie das Gerät sauber. Die häufigsten Ursachen einer Überhitzung sind Staub- oder Partikelablagerungen im Gerät. Sie müssen diese Ablagerungen regelmäßig entfernen, indem Sie das Gerät abschalten und die Lüftungsöffnungen mit einem Staubsauger absaugen.

Das Gerät nicht mit einem Programmschalter, einem Zeitschalter, einem separaten Fernwirksystem oder einer anderen Einrichtung verwenden, die das Gerät automatisch einschaltet, da Brandgefahr besteht, wenn das Gerät abgedeckt oder falsch aufgestellt ist. Sicherheitszeichen, Etiketten oder Aufkleber nicht vom Gerät entfernen und in lesbarem Zustand halten.

Setzen Sie sich nicht auf das Gerät.

Benutzen Sie das Gerät nicht mehr, wenn es durch einen Sturz oder andere Ursachen sichtbare Beschädigungen aufweist.

Hinweis

Das Gerät immer gerade aufstellen, um Fehlfunktionen zu vermeiden.

Überhitzungsschutz

Das Gerät verfügt über ein Sicherheitsthermostat. Bei Überhitzung, also dem Überschreiten der Betriebstemperatur schaltet sich dieser ein und somit wird das Gerät automatisch ausgeschaltet. Suchen Sie nach der Ursache der Überhitzung und beseitigen diese. Ist das Gerät ausreichend abgekühlt schaltet es sich automatisch wieder ein.

Sollte das Gerät dennoch zu heiß werden oder wenn der Sicherheitsthermostat bei Überhitzung nicht schaltet, dann greift der Überhitzungsschutz und das Gerät schaltet komplett ab. In diesem Fall wenden Sie sich bitte an den Kundenservice.

⚠ Vorsicht Überhitzung!

Das Gerät nicht über eine externe Schaltvorrichtung wie z. B. eine Zeitschaltuhr versorgen oder mit einem Stromkreis verbinden, der regelmäßig durch eine Einrichtung ein- und ausgeschaltet wird. Dies kann zum unbeabsichtigten Rücksetzen des Schutztemperaturbegrenzers führen.

Verhalten im Notfall

1. Schalten Sie das Gerät sofort aus.
2. Trennen Sie im Notfall das Gerät von der Netzspeisung. Ziehen Sie also das Netzkabel aus der Steckdose, indem Sie es am Netzstecker anfassen.
3. Ein defektes Gerät darf nicht mehr ans Stromnetz angeschlossen werden!

Montage & Inbetriebnahme

Anlieferung

Entnehmen Sie das Gerät der Verpackung und entfernen Sie alle Verpackungsteile vollständig vom Gerät.

Wickeln Sie das Netzkabel vollständig ab und achten Sie darauf, dass es nicht beschädigt ist.

⚠ Warnung Erstickungsgefahr!

Bewahren Sie Verpackungsteile außerhalb der Reichweite von Kindern auf und entsorgen Sie sie so schnell wie möglich.

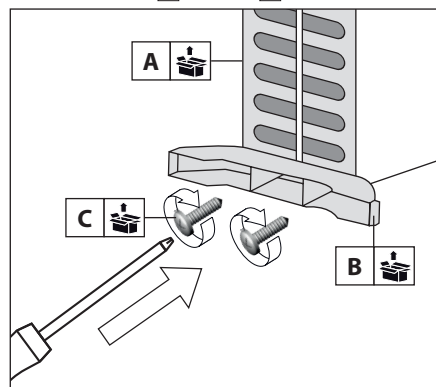
Hinweis

Sichtbare Schäden an der Außenverpackung bitte sofort bei der Anlieferung vom Fahrer des Paketdienstes bestätigen lassen. Wird ein Transportschaden erst beim Auspacken bemerkt, ist der Paketdienst innerhalb 24 Stunden nach Anlieferung schriftlich zu benachrichtigen, um ihn für die Schäden haftbar zu machen.

Standfüße montieren

Bevor Sie das Gerät aufstellen können, müssen die Standfüße montiert werden.

Legen Sie hierzu das Gerät am besten auf die Seite und schrauben Sie dann die beiden Standfüße **B** mit je zwei Schrauben **C** am Gerät **A** fest.



Aufstellort

⚠️ Warnung

Es besteht Brandgefahr bei unsachgemäßer Aufstellung!

Beim Aufstellen des Gerätes müssen Sie folgendes beachten:

⚠️ Warnung

Das Gerät darf nicht in kleinen Räumen verwendet werden, wenn sich Personen darin befinden, die sich nicht unter ständiger Aufsicht befinden und den Raum nicht selbstständig verlassen können.

Stellen Sie das Gerät standsicher und aufrecht auf einen ebenen und tragfähigen Untergrund.

Stellen Sie das Gerät nicht auf brennbarem Untergrund auf.

Stellen Sie das Gerät nicht auf hochflorigen Teppichen auf.

⚠️ Warnung

Zwischen dem Lufteinlass und dem Luftauslass des Gerätes und allen brennbaren Stoffen wie z.B. Betten, Sofas, Textilien und Vorhängen ist ein Sicherheitsabstand von mindestens 1m einzuhalten.

Stellen Sie das Gerät so auf, dass Personen, Tiere und Pflanzen nicht direkt im Luftstrahl stehen.

Gerät niemals in Nassräumen verwenden.

Sorgen Sie dafür, dass das Gerät nicht mit Feuchtigkeit bzw. Wasser in Berührung kommt.

Vermeiden Sie offene Fenster und Türen.

Das Gerät darf nicht unmittelbar unter einer Wandsteckdose aufgestellt werden.

Das Gerät nicht in unmittelbarer Nähe einer Badewanne, Dusche oder eines Schwimmbeckens aufstellen.

Das Gerät so aufstellen, dass der Netzstecker jederzeit zugänglich ist.

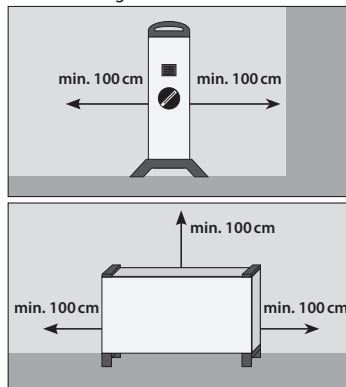
Die Geräte dürfen nicht in öl-, schwefel- oder salzhaltiger Atmosphäre aufgestellt werden.

Die Geräte nicht in feuergefährdeten Räumen (z. B. Holzschuppen) aufstellen.

Das Gerät niemals in die Nähe eines Gas- oder Elektrobrenners stellen.

Das Gerät darf nicht im Freien aufgestellt werden!

Die Mindestabstände müssen eingehalten werden. Siehe nachfolgende Grafik.



Elektrischer Anschluss

1. Wickeln Sie das Netzkabel komplett ab.
2. Stellen Sie sicher, dass die Gerätespannung (siehe Typenschild) und Netzspannung übereinstimmen.
3. Achten Sie darauf, dass das Gerät komplett ausgeschaltet ist, wenn Sie es einstecken.
4. Verbinden Sie den Netzstecker nur mit einer vorschriftsmäßig installierten und abgesicherten Schutzkontaktsteckdose.
5. Achten Sie darauf, dass das Netzkabel immer hinter dem Gerät entlanggeführt wird - niemals vor dem Gerät!

⚠️ Warnung vor elektrischer Spannung

⚠️ Warnung: Brandgefahr!

Verlängerungen des Netzkabels sind unter Berücksichtigung der Geräteanschlussleistung, des Verwendungszwecks und der Kabellänge auszuwählen. Es dürfen keine Mehrfachsteckdosen verwendet werden. Keine weiteren leistungsstarken Geräte in den Stromkreis anschließen.

Stellen Sie sicher, dass Verlängerungskabel vollständig aus- bzw. abgerollt sind.

Überprüfen Sie vor jeder Inbetriebnahme des Gerätes den Zustand des Netzkabels. Sollte es Zweifel an dessen einwandfreien Zustand geben wenden Sie sich bitte an den Kundendienst.

Verlegen Sie das Netzkabel an einem Ort, sodass niemand darüber stolpern kann.

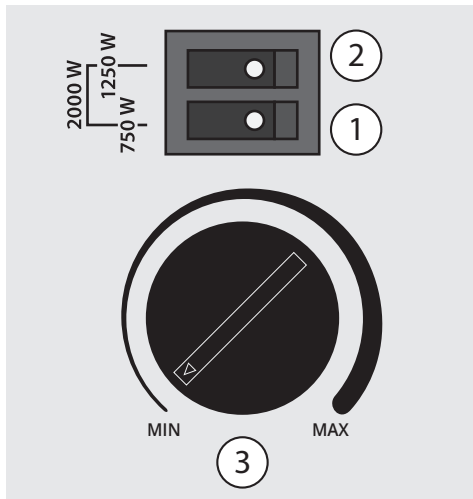
Das Gerät niemals am Netzkabel ziehen, sondern den dafür vorgesehenen Handgriff verwenden.

Hinweis

Bei der ersten Inbetriebnahme oder nach längerer Nichtbenutzung kann es zur Geruchsbildung kommen.

Bedienung

Bedienfeld



Position	Konvektionsheizgerät GKH 2000
1	Kippschalter Heizstufe 1 (750 W)
2	Kippschalter Heizstufe 2 (1250 W)
1 + 2	Kippschalter Heizstufe 3 (750 W + 1250 W = 2000 W)
3	Drehregler Raumthermostat

Gerät einschalten

Wenn Sie das Gerät, wie im Kapitel Inbetriebnahme beschrieben, korrekt und betriebsbereit aufgestellt haben, können Sie es nun einschalten.

Heizstufe einstellen

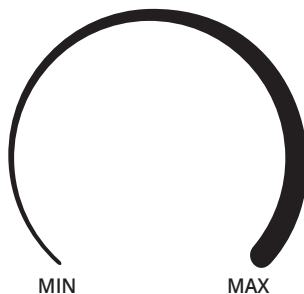
Mit den Kippschaltern ① und ② können Sie zwischen Heizstufe 1, 2 und 3 wählen.

- » nur Kippschalter ①: Heizstufe 1 (750 W)
- » nur Kippschalter ②: Heizstufe 2 (1250 W)
- » Kippschalter ① + ②: Heizstufe 3 (750 W + 1250 W = 2000 W)

Hinweis

Die Kontrollleuchten am jeweiligen Kippschalter schalten erst ein sobald der Raumthermostat in Betrieb ist.

Einstellen des Raumthermostats



Um den stufenlosen Drehregler ③ des Raumthermostats auf die gewünschte Raumtemperatur einzustellen gehen Sie bitte wie folgt vor:

1. Stellen Sie den Drehregler ③ auf max.
2. Lassen Sie das Gerät laufen bis die gewünschte Raumtemperatur erreicht ist.
3. Drehen Sie den Drehregler ③ langsam zurück bis sich das Gerät abschaltet.

Das Gerät regelt die Raumtemperatur nun über das Raumthermostat automatisch, indem es sich beim Überschreiten der eingestellten Temperatur automatisch ausschaltet und beim Unterschreiten dieser Temperatur wieder einschaltet. Hierzu muss durch die Kippschalter ① und ② Heizstufe 1, 2 oder 3 eingestellt sein.

Hinweis

Die gewünschte Raumtemperatur sollte höher sein als die aktuelle Raumtemperatur.

Gerät ausschalten

1. Stellen Sie den stufenlosen Drehregler ③ des Raumthermostates auf min.
2. Schalten Sie das Gerät aus indem Sie die beiden Kippschalter ① und ② ausschalten (die Kontrollleuchten müssen beide erlöschen).
3. Ziehen Sie das Netzkabel am Netzstecker aus der Steckdose.
4. Lassen Sie das Gerät vollständig abkühlen.

Störungsbehebung

Problem	Ursache	Lösung
Gerät ohne Funktion/ heizt nicht	Gerät hat keine Stromversorgung	Steckdose überprüfen
		Netzstecker korrekt einstecken
		Haussicherung kontrollieren
	Gerät, Netzkabel oder Netzstecker ist defekt	An den Kundenservice oder an einen Fachmann wenden
	Die Raumtemperatur liegt oberhalb der am Thermostat eingestellten Temperatur	Die Thermostattemperatur erhöhen
	Das Sicherheitsthermostat hat ausgelöst	Das Gerät ausschalten und den Netzstecker ziehen. Die Ursache der Überhitzung beseitigen bevor das Gerät erneut gestartet wird.
verringertes Luftstrom	Der Überhitzungsschutz hat ausgelöst	Das Gerät ausschalten und den Netzstecker ziehen. An den Kundenservice oder einen Fachmann wenden
		Reinigen und Mindestabstände beachten

Hinweis

Warten Sie nach allen Arbeiten zur Fehlerbehebung, Wartung und Reinigung mindestens 5 Minuten, bevor Sie das Gerät wieder einschalten.

Sollte das Gerät dann noch immer nicht einwandfrei funktionieren wenden Sie sich bitte an den Kundendienst oder einen autorisierten Elektrofachbetrieb. Das Gerät muss dann geprüft und ggf. repariert werden.

Reinigung & Wartung

Warnung vor heißer Oberfläche

Warnung vor elektrischer Spannung

Vor der Reinigung, immer das Gerät ausschalten, den Netzstecker ziehen und das Gerät abkühlen lassen.

Das Gerät niemals zum Reinigen in Wasser legen/tauchen, weil dies sonst zu einem elektrischen Schlag oder Brand führen könnte.

Berühren Sie den Netzstecker niemals mit nassen oder feuchten Händen.

Das Gerät mit einem trockenen Tuch vom Staub befreien.

Um Flecken zu entfernen, kann ein leicht feuchtes Tuch verwendet werden.

Warnung vor elektrischer Spannung

Arbeiten an elektrischen Bauteilen dürfen nur von einem autorisierten Fachbetrieb durchgeführt werden.

Reparaturen und Arbeiten, die nicht in dieser Anleitung beschrieben wurden, nur von qualifiziertem Fachpersonal durchführen lassen. Nur Originalzubehör und Originalersatzteile verwenden.

Reparaturen, die ein Öffnen des Gerätes erfordern, sind ausschließlich dem Hersteller oder seinem Kundendienst vorbehalten.

Das Gerät, insbesondere die Lüftungsschlitze, stets sauber halten.

Lagerung

Warnung vor heißer Oberfläche

Ziehen Sie vor der Lagerung immer das Netzkabel aus der Steckdose, indem Sie es am Netzstecker anfassen.

Das Gerät vor der Einlagerung ausschalten und abkühlen lassen.

Das Gerät reinigen (siehe Kapitel Reinigung) und in der Original-Verpackung einlagern.

Das Gerät an einem gut belüfteten und trockenen Ort außerhalb der Reichweite von Kindern aufbewahren.

Lagern Sie das Gerät geschützt vor Hitze, Frost, direkter Sonneneinstrahlung und Staub.

Lagern Sie das Gerät in aufrechter Position.

Garantie

Die Gewährleistungszeit beträgt 24 Monate für Verbraucher und beginnt mit dem Zeitpunkt des Kaufs des Gerätes.

Die Gewährleistung erstreckt sich ausschließlich auf Mängel, die auf Material- oder Herstellungsfehler zurückzuführen sind. Bei Geltendmachung eines Mangels im Sinne der Gewährleistung ist der Originalkaufbeleg mit Verkaufsdatum beizufügen.

Von der Gewährleistung ausgeschlossen sind unsachgemäße Anwendungen, wie z. B. Überlastung des Gerätes, Gewalteinwirkung, Beschädigungen durch Fremdeinwirkung oder durch Fremdkörper. Nichtbeachtung der Betriebsanleitung und normaler Verschleiß sind ebenfalls von der Gewährleistung ausgeschlossen.

Wichtige Kundeninformation!

Bitte beachten Sie, dass eine Rücksendung innerhalb oder auch außerhalb der Gewährleistungszeit grundsätzlich in der Originalverpackung erfolgen sollte. Durch diese Maßnahme werden unnötige Transportschäden und deren oft strittige Regelung wirkungsvoll vermieden. Nur im Originalkarton ist Ihr Gerät optimal geschützt und somit eine reibungslose Bearbeitung gesichert.

Service

Sie haben technische Fragen? Eine Reklamation? Benötigen Ersatzteile oder eine Betriebsanleitung? Auf der Homepage der Firma Güde GmbH & Co. KG (www.guede.com) im Bereich Service helfen wir Ihnen schnell und unbürokratisch weiter. Bitte helfen Sie uns Ihnen zu helfen. Um Ihr Gerät im Reklamationsfall identifizieren zu können, benötigen wir die Seriennummer sowie Artikelnummer und Baujahr. Alle diese Daten finden Sie auf dem Typenschild.

Tel.: +49 (0) 79 04 / 700-360

Fax: +49 (0) 79 04 / 700-51999

E-Mail: support@ts.guede.com

Entsorgung

Warnung Erstickungsgefahr!

Bewahren Sie Verpackungsteile außerhalb der Reichweite von Kindern auf und entsorgen Sie sie so schnell wie möglich.

Die Verpackung schützt das Gerät vor Transportschäden. Die Verpackungsmaterialien sind in der Regel nach umweltverträglichen und entsorgungstechnischen Gesichtspunkten ausgewählt und deshalb recycelbar. Das Rückführen der Verpackung in den Materialkreislauf spart Rohstoffe und verringert das Abfallaufkommen. Verpackungsteile (z. B. Folien, Styropor®) können für Kinder gefährlich sein.

Entsorgen Sie elektrische Geräte nicht im Hausmüll, nutzen Sie die Sammelstellen in ihrer Gemeinde. Fragen Sie Ihre Gemeindeverwaltung nach den Standorten der Sammelstellen. Wenn elektrische Geräte unkontrolliert entsorgt werden, können während der Verwitterung gefährliche Stoffe ins Grundwasser und damit in die Nahrungskette gelangen, oder Flora und Fauna auf Jahre vergiftet werden. Wenn Sie das Gerät durch ein neues ersetzen, ist der Verkäufer gesetzlich verpflichtet, das alte mindestens kostenlos zur Entsorgung entgegenzunehmen.

Bei der Entsorgung des Gerätes müssen die einschlägigen Bestimmungen über die Entsorgung von Altöl befolgt werden.



Schadhafte und/oder zu entsorgende Geräte müssen an den dafür vorgesehenen Recycling-Stellen abgegeben werden.

Technical Data

Fan heater	GKH 2000
Article no.	85176
Mains connection	220-240 V~, 50-60 Hz
Heat output	1,8-2 kW
Number of heating stages	3
Heating stages	0,75/1,25/2 kW
Max. power consumption	2 kW
Rated current consumption	8,7 A
Space heating capacity	ca. 45 m ³
Seasonal space heating energy efficiency η_s	36 %
Length of connection cable	150 cm
Type of plug	CEE 7/7 (Protective contact hybrid plug)
Overheating protection	85 °C
Protection type/class	IPX0 / I
Dimensions L x W x H	535 x 197 x 345 mm
Net/gross weight	1,9/2,4 kg

Required information on electric single room heaters

Heating power		
Nominal heating power	P_{nom}	1,8-2,0 kW
Minimum heating power (indicative)	P_{min}	0,75 kW
Maximum heating power	$P_{max,c}$	2,0 kW

Additional power consumption		
At nominal heating power	eI_{max}	n.a.
At minimum heating power	eI_{min}	n.a.
In stand-by mode	eI_{SB}	0,0 kW

Type of heat supply, only for electric storage space heaters (choose one)	
Manual heating cost control with integrated thermostat	-
Manual heating cost control with room and/or outdoor temperature recording	-
Manual heating cost control with room and/or outdoor temperature recording	-
Fan assisted heat output	-

Type of heat output/room temperature control (choose one)	
One-stage heat output without room temperature control	-
Two or more manual stages without room temperature control	-
With room temperature control using a mechanical thermostat	✓
With electronic room temperature control	-
Electronic room temperature control plus day timer	-
Electronic room temperature control plus week timer	-

Other control options (multiple selection possible)	
Room temperature control with presence detection	-
Room temperature control with window opening status detection	-
With remote control option	-
With adaptive switch-on control	-
With operating time limit	-
With "Black Bulb" temperature sensor, black	-

Explanation of these instructions

These operating instructions are only valid for the units specified in the title. Do not use the appliance until you have read the operating instructions carefully. If you are in any doubt about the connection and operation of the appliance, please contact the customer service.

Warning and safety instructions

Warning of electrical voltage

Indicates situations in which there is danger to the life and health of persons due to electrical voltage.

Hot surface warning

Indicates situations where there is danger to the life and health of persons due to hot surfaces.

Warning

Indicates a hazardous situation which may result in serious injury or death.

CAUTION

Indicates a hazardous situation which may result in minor or moderate injury.

Note

Indicates a situation that may lead to property damage. Furthermore, you will find additional information here.

Security

Warning

Read the operating instructions carefully before commissioning / using the unit and keep them for future reference!

Read all safety notices and instructions. Failure to comply with the safety information and instructions may result in serious injury and/or damage to property.

Intended use

The heater may only be operated indoors protected from moisture. This appliance is intended exclusively for heating in private households. It is only suitable for well-insulated rooms or for occasional use. When using the appliance, always observe the relevant local building and fire protection regulations and the necessary electrical fuses. This appliance may only be used as specified for its intended purpose. The manufacturer cannot be held responsible for

any damage caused by non-compliance with the provisions of the generally applicable regulations and the provisions of this manual.

The unit is primarily suitable as an auxiliary heater and is intended exclusively for floor installation.

Prohibited areas of application

The appliance is not suitable for commercial or industrial use.

Do not install the unit in rooms where there is a risk of explosion or fire.

The appliance is not intended for drying clothes or for mounting under benches or in floor ducts.

The unit must not be used outdoors.

The unit must not be used for wall or ceiling mounting.

The appliance must not be placed on wet or flooded ground.

The appliance must not be used for heating vehicles.

Do not place any objects (or clothing) on the unit.

No rooms below 4m² may be heated. Danger of overheating!

Do not use the appliance near solvents, petrol, varnishes, other highly flammable vapours or in rooms where they are stored.

The appliance must not be used in wet rooms.

Never immerse the unit in water.

No unauthorised structural changes, additions or conversions may be made to the unit.

Requirements for the operator

Persons using the appliance must have read and understood the operating instructions thoroughly beforehand, especially the chapter on safety. Users must be aware of the dangers that arise when using electrical appliances in humid environments.

Repairs and work not described in these instructions must only be carried out by qualified personnel. Repairs that require opening the appliance are reserved exclusively for the manufacturer or its customer service.

Symbols on the device



Warning against hot surfaces!
Risk of burns!



Warning: To prevent the heater from overheating, do not cover the heater.



To reduce the risk of injury, read the operating instructions.



Electrical or electronic equipment that is damaged and/or needs to be disposed of must be handed in at the recycling points provided for this purpose.



European conformity mark

Important safety instructions

⚠ Warning

This appliance can be used by children aged from 8 years and above and persons with reduced physical, sensory or mental capabilities or lack of experience and/or knowledge if they have been given supervision or instruction concerning use of the appliance in a safe way and understand the hazards involved.

Children must not play with the product.

Cleaning and user maintenance must not be carried out by children without supervision.

Children under 3 years of age must not approach the product unless they are under constant supervision.

Children between the ages of 3 and 8 may only switch the product on or off if it has been installed and positioned in accordance with the usual instructions for use and they have been supervised and adequately instructed in its correct and safe use and have understood the possible dangers.

Children between 3 and 8 years of age must not connect, adjust, clean or perform maintenance operations on the product.

⚠ CAUTION

Some parts of the product may become very hot and cause burns. Special care should be taken when children and vulnerable persons are present.

Do not leave the unit unattended when in use.

⚠ Warning of hot surface!

Some parts of the appliance can become very hot and cause burns.

Do not touch the hot surfaces. The unit may only be moved by the carrying handle provided while it is in operation.

⚠ Warning fire hazard!

To avoid overheating, do not cover the unit.

Do not use or store explosive or flammable substances (e.g. petrol, paper or paint) around the product.

⚠ Warning of electrical voltage

Always unplug the appliance when it is not in use or to clean it. Do not pull on the cable as this may damage the appliance. Be careful not to damage the appliance or the cable with sharp objects or in any other way. Check the cable for damage before putting it into operation.

Do not operate the appliance if the power cord or plug is damaged. Damaged mains cables or mains plugs must be replaced by the manufacturer, its customer service or a qualified electrician.

⚠ Warning of electrical voltage

Protect electrical parts against moisture. Never immerse electrical parts in water or other liquids during cleaning or operation to avoid electric shock. Never hold the appliance under running water.

Never use the appliance in wet rooms.

Controls must not be touched by people who are in water. Always ensure that their hands are dry before touching the controls on the unit or the mains plug for the mains connection.

Allow the unit to dry after wet cleaning and never operate it when wet.

Before storage, assembly, conversion, transport, cleaning or maintenance work, always switch off the unit and disconnect it from the power supply by pulling out the mains plug. Then allow the unit to cool down.

Make sure that no foreign objects get into the ventilation slots. You risk electric shock, fire or damage to the unit.

Do not block the ventilation slots with objects.

Keep the unit clean. The most common causes of overheating are dust or particle deposits in the unit. You must remove these deposits regularly by switching off the unit and vacuuming the vents with a Hoover.

Do not use the appliance with a programme switch, a timer, a separate remote control system or any other device that switches the appliance on automatically, as there is a risk of fire if the appliance is covered or incorrectly positioned.

Do not remove safety signs, labels or stickers from the appliance and keep them in legible condition.

Do not sit on the unit.

Do not use the unit if it shows visible damage due to a fall or other causes.

Note

Always set up the appliance in a straight position to avoid malfunctions.

Overheating protection

The appliance has a safety thermostat. In case of overheating, i.e. if the operating temperature is exceeded, it switches on and the appliance is automatically switched off. Look for the cause of the overheating and eliminate it. When the unit has cooled down sufficiently, it switches on again automatically.

If the unit still becomes too hot or if the safety thermostat does not switch in the event of overheating, the overheating protection will intervene and the unit will switch off completely. In this case, please contact the customer service.

⚠ Caution overheating!

Do not supply the unit via an external switching device such as a timer or connect it to a circuit that is regularly switched on and off by a device. This can lead to unintentional resetting of the protective temperature limiter.

Behaviour in an emergency

1. Switch off the unit immediately.
2. In an emergency, disconnect the unit from the mains supply. So unplug the mains cable from the socket by grasping it by the mains plug.
3. A defective unit must not be connected to the mains again!

Assembly & commissioning

Delivery

Remove the unit from the packaging and completely remove all packaging parts from the unit.

Unwind the mains cable completely and make sure that it is not damaged.

⚠ Warning Danger of suffocation!

Keep packaging parts out of the reach of children and dispose of them as soon as possible.

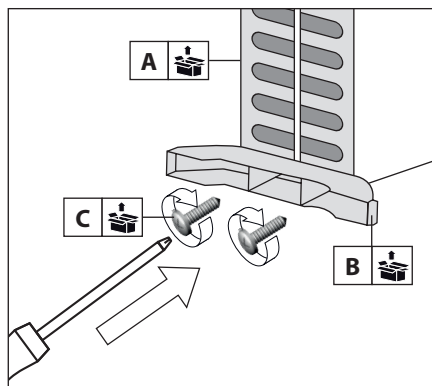
Note

Please have visible damage to the outer packaging confirmed by the driver of the parcel service immediately upon delivery. If transport damage is only noticed during unpacking, the parcel service must be notified in writing within 24 hours of delivery in order to hold them liable for the damage.

Fitting the stands

Before you can set up the unit, the stands must be mounted.

To do this, it is best to lay the unit on its side and then screw the two stands [B] to the unit [A] with two screws [C] each.



Installation site

⚠ Warning

There is a risk of fire if set up improperly!

When setting up the unit, you must observe the following:

⚠ Warning

The appliance must not be used in small rooms if there are people in them who are not under constant supervision and cannot leave the room independently.

Place the unit in a stable and upright position on a level and stable surface.

Do not place the appliance on a combustible surface.

Do not place the unit on deep pile carpets.

⚠ Warning

A safety distance of at least 1 m must be maintained between the air inlet and the air outlet of the appliance and all combustible materials such as beds, sofas, textiles and curtains.

Position the unit so that people, animals and plants are not directly in the air jet.

Never use the appliance in wet rooms.

Make sure that the unit does not come into contact with moisture or water.

Avoid open windows and doors.

The unit must not be placed directly under a wall socket.

Do not place the appliance in the immediate vicinity of a bathtub, shower or swimming pool.

Position the unit so that the mains plug is accessible at all times.

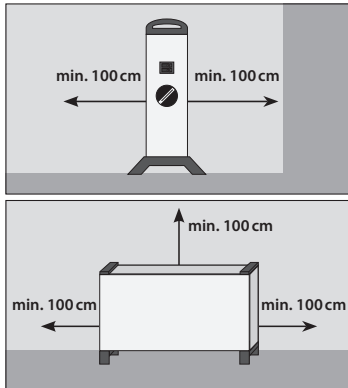
The units must not be installed in an atmosphere containing oil, sulphur or salt.

Do not install the units in rooms with a fire hazard (e.g. woodsheds).

Never place the appliance near a gas or electric burner.

The unit must not be set up outdoors!

The minimum distances must be observed. See the following graphic.



Always check the condition of the mains cable before using the unit. If you have any doubts about the condition of the power cord, please contact the customer service.

Lay the mains cable in a place where no one can trip over it.

Never pull the appliance by the mains cable, but use the handle provided.

Note

Odours may occur during initial operation or after a longer period of non-use.

Electrical connection

1. Unwind the mains cable completely.
2. Make sure that the unit voltage (see type plate) and mains voltage match.
3. Make sure that the unit is completely switched off when you plug it in.
4. Only connect the mains plug to a properly installed and fused socket outlet with earthing contact.
5. Make sure that the mains cable is always routed behind the unit - never in front of it!

⚠ Warning of electrical voltage

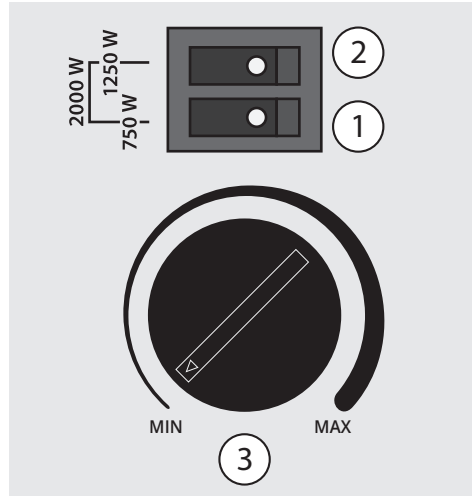
⚠ Warning: Fire hazard!

Extensions of the mains cable must be selected taking into account the appliance connection power, the intended use and the cable length. Do not use multiple sockets. Do not connect any other powerful devices to the power circuit.

Make sure that extension cables are fully unwound or uncoiled.

Operation

Control panel



Position	Convection heater GKH 2000
1	Toggle switch heating level 1 (750 W)
2	Toggle switch heating level 2 (1250 W)
1 + 2	Toggle switch heating level 3 (750 W + 1250 W = 2000 W)
3	Room thermostat control dial

Switch on the unit

If you have set up the unit correctly and ready for operation as described in the chapter Commissioning, you can now switch it on.

Set heating level

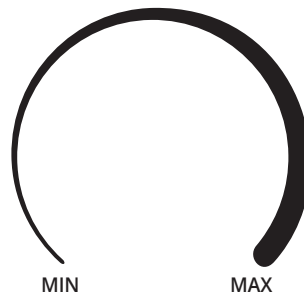
With the toggle switches ① and ② you can choose between heating level 1, 2 and 3.

- » Toggle switch ① only : heating level 1 (750 W)
- » Toggle switch ② only : heating level 2 (1250 W)
- » Toggle switch ① + ②: heating level 3 (750 W + 1250 W = 2000 W)

Note

The control lamps on the respective toggle switch only switch on as soon as the room thermostat is in operation.

Setting the room thermostat



To set the stepless rotary control ③ of the room thermostat to the desired room temperature, please proceed as follows:

1. Set the control dial ③ to max.
2. Let the unit run until the desired room temperature is reached.
3. Slowly turn the control dial ③ back until the unit switches off.

The unit now regulates the room temperature automatically via the room thermostat by automatically switching off when the set temperature is exceeded and switching on again when the temperature falls below this temperature. For this purpose, heating level 1, 2 or 3 must be set by toggle switches ① and ②.

Note

The desired room temperature should be higher than the current room temperature.

Switch off unit

1. Set the infinitely variable control ③ of the room thermostat to min.
2. Switch off the appliance by turning off the two toggle switches ① and ② (the indicator lights must both go out).
3. Unplug the mains cable from the mains socket.
4. Let the appliance cool down completely.

Troubleshooting

Problem	Cause	Solution
Unit without function/not heating	Unit has no power supply	Check the socket
		Plug in the mains plug correctly
		Check the house fuse
	Unit, mains cable or mains plug is defective	Contact customer service or a specialist
	The room temperature is above the temperature set on the thermostat	Increase the thermostat temperature
	The safety thermostat has triggered	The safety thermostat has triggered
Eliminate the cause of overheating before restarting the appliance.		
Switch off the unit and disconnect the mains plug.		
The overheating protection has triggered	The overheating protection has triggered	Contact customer service or a specialist
Reduced airflow	Air inlet and outlet not free	Clean and observe minimum distances

Note

After all troubleshooting, maintenance and cleaning work, wait at least 5 minutes before switching the unit on again.

If the unit still does not work properly, please contact the customer service or an authorised electrician. The unit must then be checked and repaired if necessary.

Cleaning & Maintenance

Hot surface warning

Warning of electrical voltage

Before cleaning, always switch off the appliance, disconnect the mains plug and allow the appliance to cool down.

Never place/immerse the appliance in water for cleaning as this could result in electric shock or fire.

Never touch the mains plug with wet or damp hands.

Remove dust from the unit with a dry cloth.

A slightly damp cloth can be used to remove stains.

Warning of electrical voltage

Work on electrical components may only be carried out by an authorised specialist company.

Repairs and work not described in these instructions should only be carried out by qualified personnel. Only use original accessories and original spare parts. Always keep the appliance clean, especially the ventilation slots.

Repairs that require opening the unit are reserved exclusively for the manufacturer or its customer service.

Storage

Hot surface warning

Before storage, always unplug the mains cable from the socket by grasping it by the mains plug.

Switch off the unit and let it cool down before storing.

Clean the unit (see chapter Cleaning) and store it in the original packaging.

Store the appliance in a well-ventilated and dry place out of the reach of children.

Store the unit protected from heat, frost, direct sunlight and dust.

Store the unit in an upright position.

Warranty

The warranty period is 24 months for consumers and begins at the time of purchase of the appliance.

The warranty only covers defects that are due to material or manufacturing faults. When claiming a defect within the meaning of the warranty, the original purchase receipt with the date of sale must be enclosed.

Improper use, e.g. overloading of the unit, use of force, damage due to external influences or foreign bodies, are excluded from the warranty. Non-observance of the operating instructions and normal wear and tear are also excluded from the warranty.

Important customer information!

Please note that a return within or even outside the warranty period should always be made in the original packaging. This measure effectively avoids unnecessary transport damage and its often contentious settlement. Only in the original box is your device optimally protected and thus a smooth processing is ensured.

Service

Do you have technical questions? A complaint? Do you need spare parts or operating instructions? On the homepage of the company Güde GmbH & Co KG (www.guede.com) in the service area we will help you quickly and unbureaucratically. Please help us to help you. In order to be able to identify your unit in the event of a complaint, we need the serial number as well as the item number and year of manufacture. You will find all these data on the type plate.

Tel.: +49 (0) 79 04 / 700-360

Fax: +49 (0) 79 04 / 700-51999

E-Mail: support@ts.guede.com

Disposal

Warning Danger of suffocation!

Keep packaging parts out of the reach of children and dispose of them as soon as possible.

The packaging protects the unit from damage during transport. The packaging materials are usually selected according to environmentally compatible and disposal aspects and are therefore recyclable. Returning the packaging to the material cycle saves raw materials and reduces the amount of waste. Packaging parts (e.g. foils, Styrofoam®) can be dangerous for children.

Do not dispose of electrical appliances in household waste, use the collection points in your municipality. Ask your local authority for the locations of the collection points. If electrical appliances are disposed of in an uncontrolled manner, hazardous substances can enter the groundwater and thus the food chain during weathering, or flora and fauna can be poisoned for years. If you replace the appliance with a new one, the seller is legally obliged to accept the old one for disposal at least free of charge.

When disposing of the unit, the relevant regulations on the disposal of used oil must be followed.



Devices that are damaged and/or need to be disposed of must be handed in at the recycling points provided for this purpose.

Caractéristiques techniques

Radiateur soufflant	GKH 2000
N° d'article	85176
Raccordement au réseau	220-240 V~, 50-60 Hz
Puissance de chauffage	1,8-2 kW
Nombre de niveaux de chauffage	3
Niveaux de chauffage	0,75/1,25/2 kW
Puissance absorbée max.	2 kW
Courant nominal absorbé	8,7 A
Capacité de chauffage des locaux	ca. 45 m ³
Taux d'utilisation annuel du chauffage des locaux η_s	36 %
Longueur du câble de raccordement	150 cm
Type de fiche	CEE 7/7 (Fiche hybride avec contact de terre)
Protection contre la surchauffe	85 °C
Type/classe de protection	IPX0 / I
Dimensions L x l x H	535 x 197 x 345 mm
Poids net/brut	1,9/2,4 kg

Informations requises pour les appareils de chauffage électrique individuels

Puissance électrique		
Puissance de chauffage nominale	P_{nom}	1,8-2,0 kW
Puissance de chauffage minimale (indicative)	P_{min}	0,75 kW
Puissance de chauffage continue maximale	$P_{max,c}$	2,0 kW

Consommation électrique supplémentaire		
À la puissance de chauffage nominale	e_{lmax}	n.a.
À la puissance de chauffage minimale	e_{lmin}	n.a.
En mode de veille	e_{lsb}	0,0 kW

Type d'alimentation en chaleur, uniquement pour les chauffages de pièce avec ballon d'eau chaude à électricité (en choisir un)	
Réglage manuel des coûts de chauffage avec thermostat intégré	-
Réglage manuel des coûts de chauffage avec détermination de la température d'ambiance et/ou extérieure	-
Réglage manuel des coûts de chauffage avec détermination de la température ambiante et/ou extérieure	-
Restitution de chaleur assistée par ventilateur	-

Type de restitution de la chaleur/régulation de la température ambiante (choisir une option)	
Émission de chaleur à un niveau sans régulation de la température ambiante	-
Deux niveaux manuels ou plus sans régulation de la température ambiante	-
Avec régulation de la température ambiante à l'aide d'un thermostat mécanique	✓
Avec régulation de la température ambiante électronique	-
Régulation de la température ambiante électronique et minuteur quotidien	-
Régulation de la température ambiante électronique et minuteur hebdomadaire	-

Autres options de réglage (sélection multiple possible)	
Réglage de la température ambiante avec reconnaissance de présence	-
Réglage de la température ambiante avec reconnaissance de l'état d'ouverture des fenêtres	-
Avec option de télé réglage	-
Avec réglage adaptatif de la mise en marche	-
Avec limitation de la durée de service	-
Avec capteur de température « Black Bulb », noir	-

Explication de ce guide

Ce mode d'emploi est exclusivement valable pour les appareils désignés dans le titre. N'utilisez l'appareil qu'après avoir lu attentivement le mode d'emploi. En cas de doute sur le raccordement et l'utilisation de l'appareil, veuillez vous adresser au service après-vente.

Avertissements et consignes de sécurité

Avertissement relatif à la tension électrique

Indique des situations dans lesquelles il existe un danger pour la vie et la santé des personnes en raison d'une tension électrique.

Avertissement de surface chaude

Indique les situations dans lesquelles il existe un risque pour la vie et la santé des personnes en raison de surfaces chaudes.

Avertissement

Indique une situation dangereuse qui peut entraîner des blessures graves ou la mort.

ATTENTION

Indique une situation dangereuse pouvant entraîner des blessures légères à modérées.

Remarque

Indique une situation qui peut entraîner des dommages matériels. Vous trouverez ici des informations supplémentaires.

ainsi que les protections électriques nécessaires. Cet appareil ne doit être utilisé que conformément à sa destination. En cas de non-respect des dispositions des prescriptions générales en vigueur ainsi que des dispositions du présent mode d'emploi, le fabricant ne peut être tenu responsable des dommages.

L'appareil convient surtout comme chauffage d'appoint et est exclusivement prévu pour une installation au sol.

Domaines d'application interdits

L'appareil ne convient pas à une utilisation commerciale ou industrielle.

Ne pas monter l'appareil dans des locaux présentant des risques d'explosion ou d'incendie.

L'appareil n'est pas destiné à sécher des vêtements ou à être installé sous des bancs ou dans des puits de plancher.

L'appareil ne doit pas être utilisé à l'extérieur.

L'appareil ne doit pas être utilisé pour un montage mural ou au plafond.

L'appareil ne doit pas être installé sur un sol mouillé ou inondé.

L'appareil ne doit pas être utilisé pour chauffer des véhicules.

Ne posez pas d'objets (ou de vêtements) sur l'appareil.

Aucune pièce de moins de 4 m² ne doit être chauffée. Risque de surchauffe !

N'utilisez pas l'appareil à proximité de solvants, d'essence, de vernis, d'autres vapeurs facilement inflammables ou dans des pièces où ils sont stockés.

L'appareil ne doit pas être utilisé dans des pièces humides.

Ne plongez jamais l'appareil dans l'eau.

Il est interdit de procéder à des modifications de construction, à des ajouts ou à des transformations sur l'appareil.

Exigences envers l'opérateur

Les personnes qui utilisent l'appareil doivent au préalable avoir lu attentivement et compris le mode d'emploi, en particulier le chapitre sur la sécurité. Les utilisateurs doivent être conscients des risques liés à l'utilisation d'appareils électriques dans un environnement humide.

Les réparations et les travaux qui ne sont pas décrits dans ce mode d'emploi ne doivent être effectués que par un personnel qualifié. Les réparations nécessitant l'ouverture de l'appareil sont exclusivement réservées au fabricant ou à son service après-vente.

Sécurité

Avertissement

Lisez attentivement le mode d'emploi avant la mise en service / l'utilisation de l'appareil et conservez-le pour l'avenir !

Lisez toutes les consignes de sécurité et les instructions. Le non-respect des consignes de sécurité et des instructions peut entraîner des blessures graves et/ou des dommages matériels.

Utilisation conforme à la destination

L'appareil de chauffage doit être utilisé exclusivement dans des pièces intérieures protégées de l'humidité. Cet appareil est exclusivement destiné au chauffage domestique. Il n'est adapté qu'à des pièces bien isolées ou à une utilisation occasionnelle. Lors de l'utilisation de l'appareil, il convient de toujours respecter les prescriptions locales en matière de construction et de protection contre les incendies

Îcônes sur l'appareil



Attention aux surfaces chaudes !
Risque de brûlure !



Avertissement : pour éviter une surchauffe de l'appareil de chauffage, il ne faut pas le couvrir.



Pour réduire le risque de blessure, lire le mode d'emploi.



Les appareils électriques ou électroniques défectueux et/ou à éliminer doivent être déposés dans les points de recyclage prévus à cet effet.



Marque de conformité européenne

Consignes de sécurité importantes

⚠ Avertissement

Cet appareil peut être utilisé par des enfants à partir de l'âge de 8 ans et par des personnes dont les capacités physiques, sensorielles ou mentales sont réduites ou qui manquent d'expérience et/ou de connaissances, à condition qu'elles soient surveillées ou qu'elles aient reçu des instructions concernant l'utilisation sûre du produit et qu'elles comprennent les risques qui en découlent.

Les enfants ne doivent pas jouer avec le produit.

Le nettoyage et l'entretien par les utilisateurs ne doivent pas être effectués par des enfants sans surveillance.

Les enfants de moins de 3 ans ne doivent pas s'approcher du produit s'ils ne sont pas sous surveillance constante.

Les enfants âgés de 3 à 8 ans ne doivent pas allumer ou éteindre le produit, à moins qu'il n'ait été installé et positionné conformément aux instructions d'utilisation habituelles et qu'ils aient été surveillés et informés de manière appropriée sur l'utilisation correcte et sûre du produit et qu'ils aient compris les risques potentiels.

Les enfants âgés de 3 à 8 ans ne doivent pas brancher, régler, nettoyer ou effectuer des opérations de maintenance sur le produit.

⚠ ATTENTION

Certaines parties du produit peuvent devenir très chaudes et provoquer des brûlures. Il convient d'être particulièrement prudent en présence d'enfants ou de personnes vulnérables.

Ne laissez pas l'appareil sans surveillance lorsqu'il est utilisé.

⚠ Attention aux surfaces chaudes !

Certaines parties de l'appareil peuvent devenir très chaudes et provoquer des brûlures.

Ne touchez pas les surfaces chaudes. L'appareil ne doit être déplacé qu'à l'aide de la poignée prévue à cet effet lorsqu'il est en marche.

⚠ Avertissement risque d'incendie !

Afin d'éviter toute surchauffe, l'appareil ne doit pas être recouvert.

N'utilisez pas et ne stockez pas de substances explosives ou inflammables (par exemple de l'essence, du papier ou de la peinture) à proximité du produit.

⚠ Avertissement relatif à la tension électrique

Débranchez toujours l'appareil lorsqu'il n'est pas utilisé ou pour le nettoyer. Ne tirez pas sur le câble pour éviter d'endommager l'appareil. Veillez à ce que l'appareil ou le câble ne soient pas endommagés par des objets pointus ou autres. Avant de mettre l'appareil en service, vérifiez que le câble n'est pas endommagé.

N'utilisez pas l'appareil si le cordon d'alimentation ou la fiche sont endommagés. Les câbles ou fiches d'alimentation endommagés doivent être remplacés par le fabricant, son service après-vente ou un électricien qualifié.

⚠ Avertissement relatif à la tension électrique

Protégez les pièces électriques contre l'humidité. Ne plongez jamais les pièces électriques dans l'eau ou dans d'autres liquides pendant le nettoyage ou le fonctionnement afin d'éviter tout risque de choc électrique. Ne passez jamais l'appareil sous l'eau courante.

Ne jamais utiliser l'appareil dans des pièces humides.

Les éléments de commande ne doivent pas être touchés par des personnes qui se trouvent dans l'eau. Assurez-vous toujours que vos mains sont sèches avant de toucher les commandes de l'appareil ou la fiche d'alimentation.

Laissez sécher l'appareil après un nettoyage humide et ne le faites jamais fonctionner lorsqu'il est mouillé.

Avant le stockage, les travaux de montage, de transformation, de transport, de nettoyage ou de maintenance, toujours éteindre l'appareil et le débrancher de l'alimentation électrique en retirant la fiche de la prise.

Laissez ensuite l'appareil refroidir.

Veillez à ce qu'aucun corps étranger ne pénètre dans les fentes d'aération. Vous risqueriez de vous électrocuter, de provoquer un incendie ou d'endommager l'appareil.

Ne bloquez pas les fentes d'aération avec des objets.

Maintenez l'appareil propre. Les causes les plus fréquentes de surchauffe sont les dépôts de poussière ou de particules dans l'appareil. Vous devez régulièrement éliminer ces dépôts en éteignant l'appareil et en passant l'aspirateur dans les ouvertures de ventilation.

Ne pas utiliser l'appareil avec un programmeur, une minuterie, un système de télégestion séparé ou tout autre dispositif qui met automatiquement l'appareil en marche, car il existe un risque d'incendie si l'appareil est recouvert ou mal installé.

Ne pas enlever les symboles de sécurité, les étiquettes ou les autocollants de l'appareil et les maintenir en état de lisibilité.

Ne vous asseyez pas sur l'appareil.

N'utilisez plus l'appareil s'il présente des dommages visibles suite à une chute ou à d'autres causes.

Remarque

Toujours placer l'appareil bien droit afin d'éviter tout dysfonctionnement.

Protection contre la surchauffe

L'appareil dispose d'un thermostat de sécurité. En cas de surchauffe, c'est-à-dire de dépassement de la température de fonctionnement, celui-ci se met en marche et l'appareil s'éteint donc automatiquement. Recherchez la cause de la surchauffe et éliminez-la. Lorsque l'appareil a suffisamment refroidi, il se remet automatiquement en marche.

Si l'appareil devient malgré tout trop chaud ou si le thermostat de sécurité ne se déclenche pas en cas de surchauffe, la protection contre la surchauffe intervient et l'appareil s'éteint complètement. Dans ce cas, veuillez vous adresser au service clientèle.

⚠ Attention à la surchauffe !

Ne pas alimenter l'appareil par un dispositif de commutation externe tel qu'une minuterie ou le relier à un circuit électrique régulièrement mis en marche et à l'arrêt par un dispositif. Cela peut entraîner une réinitialisation involontaire du limiteur de température de protection.

Comportement en cas d'urgence

1. Eteignez immédiatement l'appareil
2. En cas d'urgence, débranchez l'appareil de l'alimentation secteur. Débranchez donc le câble d'alimentation en le saisissant par la fiche d'alimentation.
3. Un appareil défectueux ne doit plus être raccordé au réseau électrique !

Montage et mise en service

Livraison

Retirez l'appareil de son emballage et enlevez complètement tous les éléments d'emballage de l'appareil.

Déroulez complètement le câble d'alimentation et assurez-vous qu'il n'est pas endommagé.

⚠ Avertissement Risque d'étouffement!

Conservez les éléments d'emballage hors de portée des enfants et jetez-les dès que possible.

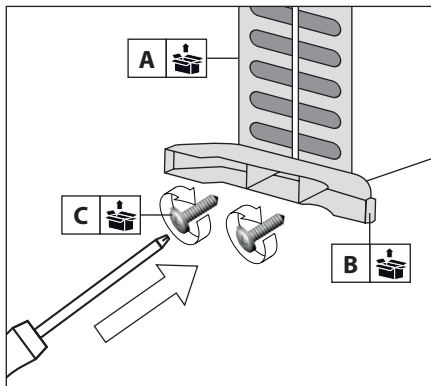
Remarque

Veillez faire confirmer les dommages visibles sur l'emballage extérieur par le chauffeur du service de livraison des colis dès la livraison. Si un dommage dû au transport n'est constaté qu'au moment du déballage, il convient d'en informer le service de livraison des colis par écrit dans les 24 heures suivant la livraison afin de le rendre responsable des dommages.

Monter les pieds de support

Avant de pouvoir installer l'appareil, les pieds doivent être montés.

Pour ce faire, il est préférable de poser l'appareil sur le côté et de visser ensuite les deux pieds **B** sur l'appareil **A** à l'aide de deux vis **C** pour chaque pied.



Lieu d'installation

⚠ Avertissement

Il existe un risque d'incendie en cas d'installation non conforme !

Lors de l'installation de l'appareil, vous devez tenir compte des points suivants :

⚠ Avertissement

L'appareil ne doit pas être utilisé dans de petites pièces si des personnes qui ne sont pas sous surveillance permanente et qui ne peuvent pas quitter la pièce par elles-mêmes s'y trouvent.

Placez l'appareil de manière stable et en position verticale sur une surface plane et solide.

Ne placez pas l'appareil sur une surface inflammable.

Ne placez pas l'appareil sur des tapis à poils longs.

⚠ Avertissement

Une distance de sécurité d'au moins 1 m doit être maintenue entre l'entrée et la sortie d'air de l'appareil et tous les matériaux combustibles tels que lits, canapés, textiles et rideaux. Une distance de sécurité d'au moins 1 m doit être respectée entre l'entrée et la sortie d'air de l'appareil et tous les matériaux inflammables tels que les lits, les canapés, les textiles et les rideaux.

Installez l'appareil de manière à ce que les personnes, les animaux et les plantes ne se trouvent pas directement dans le jet d'air.

Ne jamais utiliser l'appareil dans des pièces humides.

Veillez à ce que l'appareil n'entre pas en contact avec de l'humidité ou de l'eau.

Évitez de laisser les fenêtres et les portes ouvertes.

L'appareil ne doit pas être placé directement sous une prise murale.

Ne pas installer l'appareil à proximité immédiate d'une baignoire, d'une douche ou d'une piscine.

Placer l'appareil de manière à ce que la fiche d'alimentation soit accessible à tout moment.

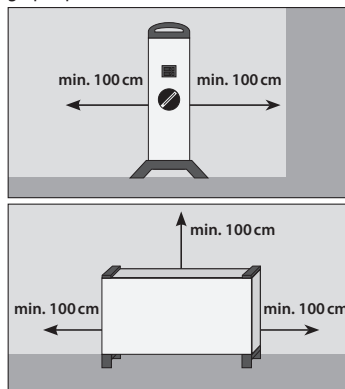
Les appareils ne doivent pas être installés dans une atmosphère contenant de l'huile, du soufre ou du sel.

Ne pas installer les appareils dans des locaux présentant un risque d'incendie (p. ex. hangar en bois).

Ne jamais placer l'appareil à proximité d'un brûleur à gaz ou électrique.

L'appareil ne doit pas être installé à l'extérieur !

Les distances minimales doivent être respectées. Voir le graphique ci-dessous.



Raccordement électrique

1. Déroulez complètement le câble d'alimentation.
2. Assurez-vous que la tension de l'appareil (voir plaque signalétique) et la tension du réseau correspondent.
3. Veillez à ce que l'appareil soit complètement éteint lorsque vous le branchez.
4. Ne branchez la fiche d'alimentation qu'à une prise de courant de sécurité correctement installée et protégée par un fusible.
5. Veillez à ce que le câble d'alimentation passe toujours derrière l'appareil - jamais devant l'appareil !

⚠ Avertissement relatif à la tension électrique

⚠ Avertissement : risque d'incendie !

Les rallonges du câble d'alimentation doivent être choisies en tenant compte de la puissance de raccordement de l'appareil, de l'utilisation prévue et de la longueur du câble. Ne pas utiliser de prises multiples. Ne pas brancher d'autres appareils puissants sur le circuit électrique.

Assurez-vous que les rallonges sont complètement déroulées.

Avant chaque utilisation de l'appareil, vérifiez l'état du câble d'alimentation. En cas de doute sur son bon état, veuillez vous adresser au service après-vente.

Placez le câble d'alimentation à un endroit où personne ne peut trébucher dessus.

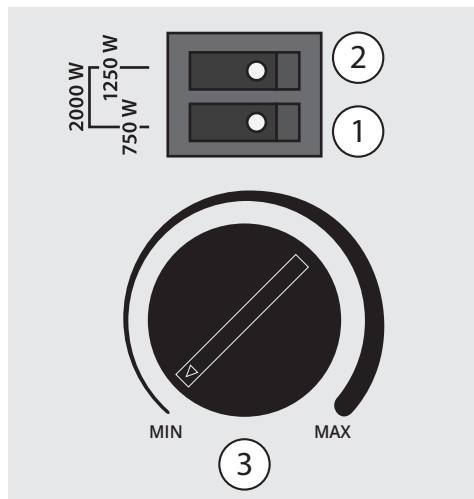
Ne jamais tirer l'appareil par le câble d'alimentation, mais utiliser la poignée prévue à cet effet.

Remarque

Lors de la première mise en service ou après une longue période de non-utilisation, des odeurs peuvent se dégager.

Utilisation

Panneau de commande



Position	Chauffage à convection GKH 2000
1	Bouton de réglage du chauffage 1 (750 W)
2	Bouton de réglage du chauffage 2 (1250 W)
1 + 2	Bouton de réglage du chauffage 3 (750 W + 1250 W = 2000 W)
3	Bouton rotatif du thermostat d'ambiance

Allumer l'appareil

Si vous avez installé l'appareil correctement et qu'il est prêt à fonctionner, comme décrit dans le chapitre Mise en service, vous pouvez maintenant l'allumer.

Régler le niveau de chauffe

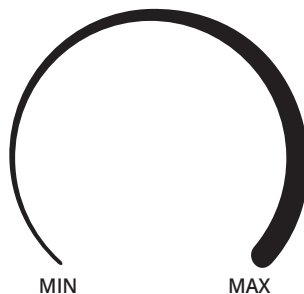
Les interrupteurs à bascule ① et ② permettent de choisir entre les niveaux de chauffage 1, 2 et 3.

- » Interrupteur à bascule ①: Niveau de chauffe 1 (750 W)
- » Interrupteur à bascule ②: Niveau de chauffe 2 (1250 W)
- » Interrupteur à bascule ① + ②: Niveau de chauffe 3 (750 W + 1250 W = 2000 W)

Remarque

Les voyants lumineux de l'interrupteur à bascule correspondant ne s'allument que lorsque le thermostat d'ambiance est en service.

Réglage du thermostat d'ambiance



Pour régler le bouton rotatif continu ③ du thermostat d'ambiance sur la température ambiante souhaitée, veuillez procéder comme suit:

1. Réglez le bouton ③ sur max.
2. Laissez l'appareil fonctionner jusqu'à ce que la température ambiante souhaitée soit atteinte.
3. Tournez le bouton ③ lentement vers l'arrière jusqu'à ce que l'appareil s'éteigne.

L'appareil régule maintenant automatiquement la température ambiante via le thermostat d'ambiance, en s'éteignant automatiquement lorsque la température réglée est dépassée et en se rallumant lorsque la température est inférieure à cette valeur. Pour ce faire, le niveau de chauffage 1, 2 ou 3 doit être réglé à l'aide des interrupteurs à bascule ① et ②.

Remarque

La température ambiante souhaitée doit être supérieure à la température ambiante actuelle.

Éteindre l'appareil

1. Réglez le bouton rotatif continu ③ du thermostat d'ambiance sur min.
2. Éteignez l'appareil en désactivant les deux interrupteurs à bascule ① et ② (les voyants de contrôle doivent tous deux s'éteindre).
3. Débranchez le câble d'alimentation de la prise de courant.
4. Laissez l'appareil refroidir complètement.

Dépannage

Problème	Cause	Solution
Appareil sans fonction/ne chauffe pas	L'appareil n'est pas alimenté	Vérifier la prise de courant
		Brancher correctement la fiche d'alimentation
		Contrôler les fusibles de la maison
	L'appareil, le câble d'alimentation ou la fiche secteur est défectueux	S'adresser au service clientèle ou à un spécialiste
	La température de la pièce est supérieure à la température réglée sur le thermostat.	Augmenter la température du thermostat
flux d'air réduit	Le thermostat de sécurité s'est déclenché	Éteindre l'appareil et le débrancher. Éliminer la cause de la surchauffe avant de redémarrer l'appareil.
	La protection contre la surchauffe s'est déclenchée	Éteindre l'appareil et le débrancher. S'adresser au service clientèle ou à un spécialiste
	Entrée et sortie d'air non libres	Nettoyer et respecter les distances minimales

Remarque

Après toute opération de dépannage, d'entretien ou de nettoyage, attendez au moins 5 minutes avant de remettre l'appareil en marche.

Si l'appareil ne fonctionne toujours pas correctement, veuillez vous adresser au service après-vente ou à une entreprise d'électricité agréée. L'appareil doit alors être contrôlé et, le cas échéant, réparé.

Nettoyage et entretien

⚠ Avertissement de surface chaude

⚠ Avertissement relatif à la tension électrique

Avant le nettoyage, toujours éteindre l'appareil, le débrancher et le laisser refroidir.

Ne jamais placer/immerger l'appareil dans l'eau pour le nettoyer, car cela pourrait entraîner une décharge électrique ou un incendie.

Ne touchez jamais la fiche d'alimentation avec des mains mouillées ou humides.

Enlever la poussière de l'appareil avec un chiffon sec.

Pour enlever les taches, on peut utiliser un chiffon légèrement humide.

⚠ Avertissement relatif à la tension électrique

Les travaux sur les composants électriques ne doivent être effectués que par une entreprise spécialisée autorisée.

Ne confier les réparations et les travaux non décrits dans ce manuel qu'à un personnel qualifié. N'utiliser que des accessoires et des pièces de rechange d'origine.

Les réparations nécessitant l'ouverture de l'appareil sont exclusivement réservées au fabricant ou à son service après-vente.

Toujours garder l'appareil propre, en particulier les fentes d'aération.

Stockage

⚠ Avertissement de surface chaude

Avant le stockage, débranchez toujours le cordon d'alimentation de la prise en le saisissant par la fiche.

Éteindre l'appareil et le laisser refroidir avant de le ranger.

Nettoyer l'appareil (voir chapitre Nettoyage) et le ranger dans son emballage d'origine.

Conserver l'appareil dans un endroit bien ventilé et sec, hors de portée des enfants.

Conservez l'appareil à l'abri de la chaleur, du gel, des rayons directs du soleil et de la poussière.

Rangez l'appareil en position verticale.

Garantie

La période de garantie est de 24 mois pour les consommateurs et commence au moment de l'achat de l'appareil.

La garantie s'étend exclusivement aux défauts imputables à des vices de matériel ou de fabrication. En cas de revendication d'un défaut au sens de la garantie, la preuve d'achat originale avec la date de vente doit être jointe.

Sont exclues de la garantie les utilisations non conformes, telles que la surcharge de l'appareil, l'utilisation de la force, les dommages causés par des tiers ou par des corps étrangers. Le non-respect du mode d'emploi et l'usure normale sont également exclus de la garantie.

Information importante pour les clients!

Veillez noter qu'un retour pendant ou en dehors de la période de garantie doit toujours être effectué dans l'emballage d'origine. Cette mesure permet d'éviter efficacement les dommages de transport inutiles et leur règlement souvent litigieux. Ce n'est que dans le carton d'origine que votre appareil est protégé de manière optimale et qu'un traitement sans problème est ainsi assuré.

Service

Vous avez des questions techniques ? Une réclamation ? Vous avez besoin de pièces de rechange ou d'un mode d'emploi ? Sur la page d'accueil de la société Güde GmbH & Co. KG (www.guede.com), dans la rubrique Service, nous vous aidons rapidement et sans bureaucratie. Aidez-nous à vous aider, s'il vous plaît. Pour pouvoir identifier votre appareil en cas de réclamation, nous avons besoin du numéro de série ainsi que du numéro d'article et de l'année de construction. Vous trouverez toutes ces données sur la plaque signalétique.

Tél. : +49 (0) 79 04 / 700-360

Fax: +49 (0) 79 04 / 700-51999

E-Mail: support@ts.guede.com

Élimination

⚠ Avertissement: risque d'étouffement !

Conservez les éléments d'emballage hors de portée des enfants et éliminez-les dès que possible.

L'emballage protège l'appareil des dommages liés au transport. Les matériaux d'emballage sont généralement choisis en fonction de leur compatibilité avec l'environnement et les techniques d'élimination et sont donc recyclables. La réintégration de l'emballage dans le cycle des matériaux permet d'économiser des matières premières et de réduire le volume des déchets. Les éléments d'emballage (p. ex. films, Styropor®) peuvent être dangereux pour les enfants.

Ne jetez pas les appareils électriques avec les ordures ménagères, utilisez les points de collecte de votre commune. Demandez à votre administration communale l'emplacement des points de collecte. Si les appareils électriques sont éliminés de manière incontrôlée, des substances dangereuses peuvent s'infiltrer dans la nappe phréatique et donc dans la chaîne alimentaire pendant le processus de décomposition, ou empoisonner la flore et la faune pendant des années. Si vous remplacez l'appareil par un nouveau, le vendeur est légalement tenu de reprendre au moins gratuitement l'ancien pour l'éliminer.

Lors de l'élimination de l'appareil, il convient de respecter les dispositions applicables en matière d'élimination des huiles usagées.



Les appareils défectueux et/ou à éliminer doivent être déposés dans les centres de recyclage prévus à cet effet.

Dati tecnici

Termoventilatore	GKH 2000
Articolo n.	85176
Collegamento alla rete elettrica	220-240 V~, 50-60 Hz
Potenza termica	1,8-2 kW
Numero di stadi di riscaldamento	3
Stadi di riscaldamento	0,75/1,25/2 kW
Consumo massimo di energia	2 kW
Assorbimento di corrente nominale	8,7 A
Capacità di riscaldamento degli ambienti	ca. 45 m ³
Efficienza annuale del riscaldamento degli ambienti η_s	36 %
Lunghezza del cavo di collegamento	150 cm
Tipo di spina	CEE 7/7 (Contatto protettivo spina ibrida)
Protezione dal surriscaldamento	85 °C
Tipo/classe di protezione	IPX0 / I
Dimensioni L x L x H	535 x 197 x 345 mm
Peso netto/lordo	1,9/2,4 kg

Informazioni necessarie sui riscaldatori elettrici per ambienti singoli

Potenza calorifica		
Potenza termica nominale	P_{nom}	1,8-2,0 kW
Potenza termica minima (indicativa)	P_{min}	0,75 kW
Massima potenza termica continua	$P_{max, c}$	2,0 kW

Consumo di corrente supplementare		
A potenza termica nominale	e_{lmax}	n.a.
A potenza termica minima	e_{lmin}	n.a.
In modalità standby	e_{lsb}	0,0 kW

Tipo di erogazione di calore, solo per riscaldatori elettrici ad accumulo (selezionarne uno)

Controllo manuale dei costi di riscaldamento con termostato integrato	-
Controllo manuale dei costi di riscaldamento con rilevamento della temperatura ambiente e/o esterna	-
Controllo manuale dei costi di riscaldamento con rilevamento della temperatura ambiente e/o esterna	-
Emissione di calore assistita dal ventilatore	-

Tipo di emissione di calore/regolazione della temperatura ambiente (selezionarne uno)

Emissione di calore a un livello senza regolazione della temperatura ambiente	-
Due o più livelli manuali senza regolazione della temperatura ambiente	-
Con regolazione della temperatura ambiente tramite termostato meccanico	✓
Con regolazione della temperatura ambiente	-
Regolazione elettronica della temperatura ambiente più timer giornaliero	-
Regolazione elettronica della temperatura ambiente più timer settimanale	-

Altre opzioni di regolazione (possibilità di selezione multipla)

Regolazione della temperatura ambiente con rilevamento della presenza	-
Controllo della temperatura ambiente con rilevamento dello stato di apertura della finestra	-
Con opzione di regolazione da remoto	-
Con regolazione adattativa dell'accensione	-
Con limitazione del tempo di funzionamento	-
Con sensore di temperatura "Black Bulb", nero	-

Spiegazione di queste istruzioni

Le presenti istruzioni per l'uso sono valide solo per gli apparecchi indicati nel titolo. Non utilizzare l'apparecchio prima di aver letto attentamente le istruzioni per l'uso. In caso di dubbi sul collegamento e sul funzionamento dell'apparecchio, contattare il servizio clienti.

Avvertenze e istruzioni di sicurezza

Avviso di tensione elettrica

Indica situazioni di pericolo per la vita e la salute delle persone a causa della tensione elettrica.

Avviso di superficie calda

Indica situazioni di pericolo per la vita e la salute delle persone a causa di superfici calde.

Avvertenza

Indica una situazione di pericolo che può provocare lesioni gravi o morte.

ATTENZIONE

Indica una situazione di pericolo che può provocare lesioni lievi o moderate.

Nota

Indica una situazione che può causare danni alle cose. Inoltre, qui troverete ulteriori informazioni.

Sicurezza

Avvertenze

Leggere attentamente le istruzioni per l'uso prima della messa in funzione e dell'utilizzo dell'apparecchio e conservarle per eventuali riferimenti futuri!

Leggere tutte le avvertenze e le istruzioni di sicurezza. La mancata osservanza delle informazioni e delle istruzioni di sicurezza può causare gravi lesioni e/o danni alle cose.

Uso previsto

Il riscaldatore deve essere utilizzato solo in ambienti chiusi e protetti dall'umidità. Questo apparecchio è destinato esclusivamente al riscaldamento di abitazioni private. È adatto solo per locali ben isolati o per un uso occasionale. Quando si utilizza l'apparecchio, rispettare sempre le norme locali in materia di edilizia e di protezione antincendio, nonché i fusibili elettrici necessari. L'apparecchio può essere utilizzato solo in base alla sua destinazione d'uso. Il produttore non può essere ritenuto responsabile per eventuali danni

causati dall'inosservanza delle disposizioni delle norme generalmente applicabili e delle disposizioni del presente manuale.

L'unità è adatta principalmente come riscaldatore ausiliario ed è destinata esclusivamente all'installazione a pavimento.

Arete di applicazione vietate

L'apparecchio non è adatto all'uso commerciale o industriale.

Non installare l'unità in ambienti a rischio di esplosione o incendio.

L'apparecchio non è destinato all'asciugatura degli indumenti o al montaggio sotto i banchi o nelle canaline del pavimento.

L'unità non deve essere utilizzata all'aperto.

L'unità non deve essere utilizzata per il montaggio a parete o a soffitto.

L'apparecchio non deve essere collocato su terreni bagnati o allagati.

L'apparecchio non deve essere utilizzato per il riscaldamento di veicoli.

Non collocare oggetti (o indumenti) sull'unità.

Non è consentito riscaldare ambienti al di sotto dei 4 m². Pericolo di surriscaldamento!

Non utilizzare l'apparecchio in prossimità di solventi, benzina, vernici, altri vapori altamente infiammabili o in locali in cui sono conservati.

L'apparecchio non deve essere utilizzato in ambienti umidi.

Non immergere mai l'unità nell'acqua.

Non è consentito apportare modifiche strutturali, aggiunte o trasformazioni non autorizzate all'unità.

Requisiti dell'operatore

Le persone che utilizzano l'apparecchio devono aver letto e compreso a fondo le istruzioni per l'uso, in particolare il capitolo sulla sicurezza. Gli utenti devono essere consapevoli dei pericoli che si presentano quando si utilizzano apparecchi elettrici in ambienti umidi.

Le riparazioni e gli interventi non descritti nelle presenti istruzioni devono essere eseguiti esclusivamente da personale qualificato. Le riparazioni che richiedono l'apertura dell'apparecchio sono riservate esclusivamente al produttore o al suo servizio clienti.

Simboli sull'unità



Attenzione alle superfici calde!
Rischio di ustioni!



Attenzione: per evitare il surriscaldamento del riscaldatore, non coprirlo.



Per ridurre il rischio di lesioni, leggere le istruzioni per l'uso.



Le apparecchiature elettriche o elettroniche danneggiate e/o da smaltire devono essere consegnate presso gli appositi punti di riciclaggio.



Marchio di conformità europeo

Importanti istruzioni di sicurezza

⚠ Avvertenze

Questo apparecchio può essere utilizzato da bambini a partire dagli 8 anni di età e da persone con ridotte capacità fisiche, sensoriali o mentali o con mancanza di esperienza e/o conoscenza, a condizione che abbiano ricevuto supervisione o istruzioni per l'uso dell'apparecchio in modo sicuro e che comprendano i pericoli connessi.

I bambini non devono giocare con il prodotto.

La pulizia e la manutenzione da parte dell'utente non devono essere eseguite da bambini senza supervisione.

I bambini di età inferiore ai 3 anni non devono avvicinarsi al prodotto se non sotto costante controllo.

I bambini di età compresa tra i 3 e gli 8 anni possono accendere o spegnere il prodotto solo se è stato installato e posizionato secondo le consuete istruzioni per l'uso e se sono stati sorvegliati e adeguatamente istruiti sul suo uso corretto e sicuro e hanno compreso i possibili pericoli.

I bambini di età compresa tra i 3 e gli 8 anni non devono collegare, regolare, pulire o eseguire operazioni di manutenzione sul prodotto.

⚠ ATTENZIONE

Alcune parti del prodotto possono diventare molto calde e causare ustioni. Occorre prestare particolare attenzione in presenza di bambini e persone vulnerabili.

Non lasciare l'unità incustodita quando è in uso.

⚠ Attenzione alla superficie calda!

Alcune parti dell'apparecchio possono diventare molto calde e causare ustioni.

Non toccare le superfici calde. Quando l'apparecchio è in funzione, può essere spostato solo utilizzando la maniglia di trasporto in dotazione.

⚠ Avvertenza Pericolo di incendio!

Per evitare il surriscaldamento, non coprire l'unità.

Non utilizzare o conservare sostanze esplosive o infiammabili (ad es. benzina, carta o vernice) in prossimità del prodotto.

⚠ Avviso di tensione elettrica

Staccare sempre la spina quando l'apparecchio non è in uso o per pulirlo. Non tirare il cavo per non danneggiare l'apparecchio. Fare attenzione a non danneggiare l'apparecchio o il cavo con oggetti appuntiti o in qualsiasi altro modo. Controllare che il cavo non sia danneggiato prima di metterlo in funzione.

Non mettere in funzione l'apparecchio se il cavo di alimentazione o la spina sono danneggiati. I cavi di alimentazione o le spine di rete danneggiati devono essere sostituiti dal produttore, dal suo servizio clienti o da un elettricista qualificato.

⚠ Avviso di tensione elettrica

Proteggere le parti elettriche dall'umidità. Non immergere mai le parti elettriche in acqua o altri liquidi durante la pulizia o il funzionamento per evitare scosse elettriche. Non tenere mai l'apparecchio sotto l'acqua corrente.

Non utilizzare mai l'apparecchio in ambienti umidi.

I comandi non devono essere toccati da persone che si trovano in acqua. Assicurarsi sempre che le mani siano asciutte prima di toccare i comandi dell'apparecchio o la spina per il collegamento alla rete elettrica.

Lasciare asciugare l'unità dopo la pulizia a umido e non utilizzarla mai quando è bagnata.

Prima di immagazzinare, assemblare, trasformare, trasportare, pulire o eseguire lavori di manutenzione, spegnere sempre l'unità e scollegarla dall'alimentazione estraendo la spina di rete. Lasciare quindi raffreddare l'unità.

Assicurarsi che nessun oggetto estraneo penetri nelle fessure di ventilazione. Si rischiano scosse elettriche, incendi o danni all'unità.

Non ostruire le fessure di ventilazione con oggetti.

Mantenere l'unità pulita. Le cause più comuni di surriscaldamento sono i depositi di polvere o particelle nell'apparecchio. È necessario rimuovere regolarmente questi depositi spegnendo l'apparecchio e aspirando le bocchette con un aspirapolvere.

Non utilizzare l'apparecchio con un interruttore di programma, un timer, un sistema di controllo a distanza separato o qualsiasi altro dispositivo che accenda automaticamente l'apparecchio, poiché esiste il rischio di incendio se l'apparecchio è coperto o posizionato in modo errato.

Non rimuovere i segnali di sicurezza, le etichette o gli adesivi dall'apparecchio e conservarli in condizioni di leggibilità.

Non sedersi sull'unità.

Non utilizzare l'unità se presenta danni visibili dovuti a cadute o altre cause.

Nota

Per evitare malfunzionamenti, sistemare sempre l'apparecchio in posizione dritta.

Protezione dal surriscaldamento

L'apparecchio è dotato di un termostato di sicurezza. In caso di surriscaldamento, cioè se si supera la temperatura di esercizio, si attiva e l'apparecchio si spegne automaticamente. Cercare la causa del surriscaldamento ed eliminarla. Quando l'apparecchio si è raffreddato a sufficienza, si riaccende automaticamente.

Se l'apparecchio continua a essere troppo caldo o se il termostato di sicurezza non interviene in caso di surriscaldamento, interviene la protezione contro il surriscaldamento e l'apparecchio si spegne completamente. In questo caso, contattare il servizio clienti.

⚠ Attenzione al surriscaldamento!

Non alimentare l'unità tramite un dispositivo di commutazione esterno, come un timer, né collegarla a un circuito che viene regolarmente acceso e spento da un dispositivo. Ciò può provocare il ripristino involontario del limitatore di temperatura di protezione.

Comportamento in caso di emergenza

1. Spegnere immediatamente l'unità.
2. In caso di emergenza, scollegare l'unità dalla rete elettrica. Staccare quindi il cavo di alimentazione dalla presa afferrandolo per la spina.
3. Un apparecchio difettoso non deve essere collegato alla rete elettrica!

Montaggio e messa in servizio

Consegna

Estrarre l'unità dall'imballaggio e rimuovere completamente tutte le parti dell'imballaggio dall'unità.

Svolgere completamente il cavo di alimentazione e assicurarsi che non sia danneggiato.

⚠ Attenzione Pericolo di soffocamento!

Tenere le parti dell'imballaggio fuori dalla portata dei bambini e smaltirle il prima possibile.

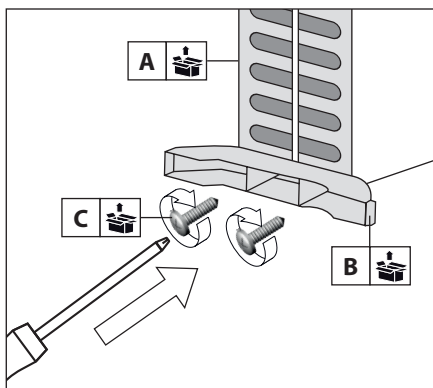
Avvertenza

Al momento della consegna, l'autista del servizio pacchi deve confermare i danni visibili all'imballaggio esterno. Se il danno da trasporto viene riscontrato solo durante il disimballaggio, è necessario informare per iscritto il servizio pacchi entro 24 ore dalla consegna per ritenerlo responsabile del danno.

Montaggio dei piedi

Prima di poter installare l'unità, è necessario montare i piedini.

A tale scopo, è meglio appoggiare l'unità su un lato e avvitare i due piedini **B** all'unità **A** con due viti **C** ciascuno.



Sito di installazione

⚠ Attenzione

Se l'installazione non è corretta, sussiste il rischio di incendio!

Quando si installa l'unità, è necessario osservare quanto segue:

⚠ Attenzione

L'apparecchio non deve essere utilizzato in locali di piccole dimensioni se vi sono persone che non sono costantemente sorvegliate e non possono uscire dal locale in modo autonomo.

Collocare l'unità in posizione stabile ed eretta su una superficie piana e stabile.

Non collocare l'apparecchio su una superficie infiammabile.

Non collocare l'unità su tappeti a pelo profondo.

⚠ Attenzione

È necessario mantenere una distanza di sicurezza di almeno 1 m tra l'ingresso e l'uscita dell'aria dell'apparecchio e tutti i materiali combustibili come letti, divani, tessuti e tende.

Posizionare l'unità in modo che persone, animali e piante non si trovino direttamente nel getto d'aria.

Non utilizzare mai l'apparecchio in ambienti umidi.

Assicurarsi che l'unità non venga a contatto con umidità o acqua.

Evitare le finestre e le porte aperte.

L'apparecchio non deve essere collocato direttamente sotto una presa di corrente.

Non collocare l'apparecchio nelle immediate vicinanze di vasche da bagno, docce o piscine.

Posizionare l'apparecchio in modo che la spina di rete sia sempre accessibile.

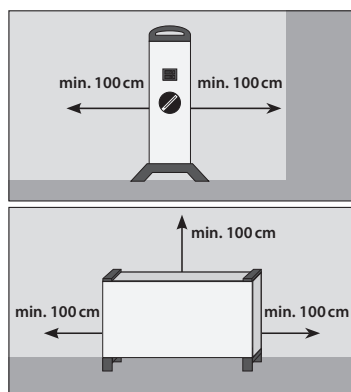
Le unità non devono essere installate in un'atmosfera contenente olio, zolfo o sale.

Non installare le unità in locali a rischio di incendio (ad es. legnaie).

Non collocare mai l'apparecchio vicino a un bruciatore a gas o elettrico.

L'apparecchio non deve essere installato all'aperto!

Le distanze minime devono essere rispettate. Vedere il grafico seguente.



Collegamento elettrico

1. Svolgere completamente il cavo di alimentazione.
2. Assicurarsi che la tensione dell'apparecchio (vedi targhetta) e la tensione di rete corrispondano.
3. Assicurarsi che l'unità sia completamente spenta quando la si collega.
4. Collegare la spina di rete solo a una presa di corrente correttamente installata e dotata di fusibile con contatto di terra.
5. Assicurarsi che il cavo di alimentazione venga sempre fatto passare dietro l'apparecchio, mai davanti!

⚠ Avviso di tensione elettrica

⚠ Attenzione: pericolo di incendio!

Le prolunghe del cavo di rete devono essere scelte tenendo conto della potenza di collegamento dell'apparecchio, dell'uso previsto e della lunghezza del cavo. Non utilizzare prese multiple. Non collegare al circuito di alimentazione altri dispositivi potenti.

Assicurarsi che le prolunghe siano completamente srotolate o non avvolte.

Controllare sempre le condizioni del cavo di alimentazione prima di utilizzare l'unità. In caso di dubbi sulle condizioni del cavo di alimentazione, contattare il servizio clienti.

Posare il cavo di alimentazione in un punto in cui non si possa inciampare.

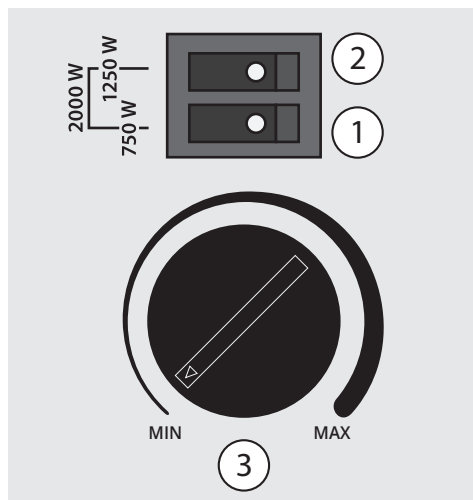
Non tirare mai l'apparecchio per il cavo di alimentazione, ma utilizzare l'apposita maniglia.

Nota

Durante il funzionamento iniziale o dopo un lungo periodo di inutilizzo, possono verificarsi odori.

Operazione

Pannello di controllo



Posizione	Riscaldatore a convezione GKH 2000
1	Interruttore a levetta livello riscaldamento 1 (750 W)
2	Interruttore a levetta livello riscaldamento 2 (1250 W)
1 + 2	Interruttore a levetta livello riscaldamento 3 (750 W + 1250 W = 2000 W)
3	Quadrante di controllo del termostato ambiente

Accendere l'unità

Se l'apparecchio è stato configurato correttamente e pronto per il funzionamento come descritto nel capitolo Messa in funzione, è possibile accenderlo.

Impostare il livello di riscaldamento

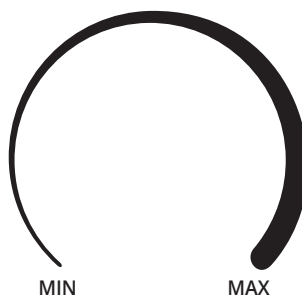
Con gli interruttori a levetta ① e ② è possibile scegliere tra i livelli di riscaldamento 1, 2 e 3.

- » Interruttore a levetta ①: Livello d'allarme 1 (750 W)
- » Interruttore a levetta ②: Livello d'allarme 2 (1250 W)
- » Interruttore a levetta ① + ②: Livello d'allarme 3 (750 W + 1250 W = 2000 W)

Nota

Le spie di controllo sul rispettivo interruttore a levetta si accendono solo quando il termostato ambiente è in funzione.

Impostare il termostato ambiente



Per impostare la manopola a variazione continua ③ del termostato ambiente sulla temperatura ambiente desiderata, procedere come segue:

1. Impostare il selettore di controllo ③ su max.
2. Lasciare funzionare l'apparecchio fino a raggiungere la temperatura ambiente desiderata.
3. Ruotare lentamente la manopola di regolazione ③ fino a quando l'unità si spegne.

A questo punto, l'apparecchio regola automaticamente la temperatura ambiente tramite il termostato ambiente, spegnendosi quando viene superata la temperatura impostata e riaccendendosi quando la temperatura scende al di sotto di tale valore. A tal fine, il livello di riscaldamento 1, 2 o 3 deve essere impostato tramite gli interruttori a levetta ① e ②.

Nota

La temperatura ambiente desiderata deve essere superiore a quella attuale.

Spegnerne l'unità

1. Impostare il regolatore continuo ③ del termostato ambiente su min.
2. Spegnerne l'apparecchio disattivando i due interruttori a levetta ① e ② (le spie luminose devono spegnersi entrambe).
3. Scollegare il cavo di alimentazione dalla presa di corrente.
4. Lasciare raffreddare completamente l'apparecchio.

Risoluzione dei problemi

Problema	Causa	Soluzione
Unità non funzionante/ non riscaldata	L'unità è priva di alimentazione	Controllare la presa
		Inserire correttamente la spina di rete
		Controllare il fusibile dell'abitazione
	L'unità, il cavo di rete o la spina di rete sono difettosi	Contattare il servizio clienti o uno specialista
	La temperatura ambiente è superiore a quella impostata sul termostato.	Aumentare la temperatura del termostato
	Il termostato di sicurezza è scattato	Spegnere l'apparecchio e scollegare la spina di rete. Eliminare la causa del surriscaldamento prima di riavviare l'apparecchio.
Der Überhitzungsschutz hat ausgelöst	Spegnere l'apparecchio e scollegare la spina di rete. Contattare il servizio clienti o un tecnico specializzato	
Flusso d'aria ridotto	La protezione contro il surriscaldamento si è attivata	Pulire e rispettare le distanze minime

Nota

Dopo tutte le operazioni di ricerca guasti, manutenzione e pulizia, attendere almeno 5 minuti prima di riaccendere l'unità.

Se l'apparecchio continua a non funzionare correttamente, contattare il servizio clienti o un elettricista autorizzato. L'apparecchio deve essere controllato e, se necessario, riparato.

Pulizia e manutenzione

⚠️ Avviso di superficie calda

⚠️ Avviso di tensione elettrica

Prima di procedere alla pulizia, spegnere sempre l'apparecchio, staccare la spina e lasciare raffreddare l'apparecchio.

Non immergere mai l'apparecchio in acqua per la pulizia, poiché ciò potrebbe provocare scosse elettriche o incendi.

Non toccare mai la spina di rete con le mani bagnate o umide.

Rimuovere la polvere dall'unità con un panno asciutto.

Per rimuovere le macchie si può utilizzare un panno leggermente umido.

⚠️ Avviso di tensione elettrica

Gli interventi sui componenti elettrici possono essere eseguiti solo da un'azienda specializzata autorizzata.

Le riparazioni e gli interventi non descritti nelle presenti istruzioni devono essere eseguiti esclusivamente da personale qualificato. Utilizzare solo accessori e ricambi originali.

Le riparazioni che richiedono l'apertura dell'apparecchio sono riservate esclusivamente al produttore o al suo servizio clienti.

Mantenere sempre pulito l'apparecchio, in particolare le fessure di ventilazione.

Immagazzinamento

⚠️ Avviso di superficie calda

Prima di riporlo, scollegare sempre il cavo di alimentazione dalla presa di corrente afferandolo per la spina.

Spegnere l'apparecchio e lasciarlo raffreddare prima di riporlo.

Pulire l'apparecchio (vedere il capitolo Pulizia) e riporlo nell'imballaggio originale.

Conservare l'apparecchio in un luogo ben ventilato e asciutto, fuori dalla portata dei bambini.

Conservare l'unità al riparo da calore, gelo, luce solare diretta e polvere.

Conservare l'unità in posizione verticale.

Garanzia

Il periodo di garanzia è di 24 mesi per i consumatori e inizia al momento dell'acquisto dell'apparecchio.

La garanzia copre solo i difetti dovuti a difetti di materiale o di fabbricazione. Quando si reclama un difetto ai sensi della garanzia, è necessario allegare la ricevuta d'acquisto originale con la data di vendita.

L'uso improprio, ad esempio il sovraccarico dell'apparecchio, l'uso della forza, i danni dovuti a influenze esterne o a corpi estranei, sono esclusi dalla garanzia. Anche la mancata osservanza delle istruzioni per l'uso e la normale usura sono escluse dalla garanzia.

Informazioni importanti per i clienti!

Si prega di notare che una restituzione entro o anche al di fuori del periodo di garanzia deve sempre essere effettuata nell'imballaggio originale. In questo modo si evitano inutili danni da trasporto e la loro spesso controversa risoluzione. Solo nella scatola originale il dispositivo è protetto in modo ottimale, garantendo così un'elaborazione senza intoppi.

Servizio

Avete domande tecniche? Un reclamo? Avete bisogno di pezzi di ricambio o di istruzioni per l'uso? Sulla homepage dell'azienda Güde GmbH & Co KG (www.guede.com), nell'area di assistenza, vi aiuteremo in modo rapido e non burocratico. Aiutateci ad aiutarvi. Per poter identificare il vostro apparecchio in caso di reclamo, abbiamo bisogno del numero di serie, del numero di articolo e dell'anno di produzione. Tutti questi dati sono riportati sulla targhetta.

Tel.: +49 (0) 79 04 / 700-360

Fax: +49 (0) 79 04 / 700-51999

E-Mail: support@ts.guede.com

Smaltimento

Avvertenza Pericolo di soffocamento!

Tenere le parti dell'imballaggio fuori dalla portata dei bambini e smaltirle la prima possibile.

L'imballaggio protegge l'unità da eventuali danni durante il trasporto. I materiali di imballaggio sono solitamente selezionati in base agli aspetti di compatibilità ambientale e di smaltimento e sono quindi riciclabili. Il reinserimento dell'imballaggio nel ciclo dei materiali consente di risparmiare materie prime e di ridurre la quantità di rifiuti. Le parti dell'imballaggio (ad es. fogli, polistirolo[®]) possono essere pericolose per i bambini.

Non smaltite gli apparecchi elettrici tra i rifiuti domestici, ma utilizzate i punti di raccolta del vostro comune. Chiedete alle autorità locali l'ubicazione dei punti di raccolta. Se gli apparecchi elettrici vengono smaltiti in modo incontrollato, le sostanze pericolose possono entrare nelle falde acquifere e quindi nella catena alimentare durante gli agenti atmosferici, oppure la flora e la fauna possono essere avvelenate per anni. Se si sostituisce l'apparecchio con uno nuovo, il venditore è obbligato per legge ad accettare il vecchio apparecchio per lo smaltimento, almeno gratuitamente.

Per lo smaltimento dell'unità è necessario attenersi alle norme vigenti in materia di smaltimento dell'olio usato.



I dispositivi danneggiati e/o da smaltire devono essere consegnati presso gli appositi punti di riciclaggio.

Datos técnicos

Ventilador calefactor	GKH 2000
Nº de artículo	85176
Conexión a la red	220-240 V~, 50-60 Hz
Potencia calorífica	1,8-2 kW
Número de etapas de calentamiento	3
Etapas de calentamiento	0,75/1,25/2 kW
Consumo máximo	2 kW
Consumo de corriente nominal	8,7 A
Capacidad de calefacción	ca. 45 m ³
Rendimiento anual de calefacción η_s	36 %
Caudal de aire	150 cm
Longitud del cable de conexión	CEE 7/7 (Contacto protector enchufe híbrido)
Tipo de enchufe	85 °C
Protección contra sobrecalentamiento	IPX0 / I
Tipo/clase de protección	535 x 197 x 345 mm
Indicación del valor de ruido L _{WA} a 1 m de distancia	1,9/2,4 kg
Dimensiones L x A x A	215 x 132 x 265 mm
Peso neto/bruto	0,9/1,1 KG

Información necesaria sobre los calefactores eléctricos de una habitación

Potencia calorífica

Potencia térmica nominal	P _{nom}	1,8-2,0 kW
Potencia térmica mínima (indicativa)	P _{min}	0,75 kW
Potencia térmica permanente máxima	P _{max, c}	2,0 kW

Consumo de corriente permitido

Con potencia térmica nominal	eI _{max}	n.a.
Con potencia térmica mínima	eI _{min}	n.a.
En modo Standby	eI _{SB}	0,0 kW

Tipo de entrada de calor, solo para calentadores de espacio de almacenamiento eléctrico (seleccionar uno)

Regulación de costes de calefacción manual con termostato integrado	-
Regulación de costes de calefacción manual con registro de temperatura ambiente y/o exterior	-
Regulación de costes de calefacción manual con registro de temperatura ambiente y/o exterior	-
Disipación de calor asistida por ventilador	-

Tipo de emisión de calor/regulación de temperatura ambiente (seleccionar uno)

Disipación de calor de una etapa sin regulación de temperatura ambiente	-
Dos o mas etapas manuales sin regulación de temperatura ambiente	-
Con regulación de temperatura ambiente por medio de termostato mecánico	✓
Con regulación electrónica de temperatura ambiente	-
Regulación electrónica de temperatura ambiente más temporizador diario	-
Regulación electrónica de temperatura ambiente más temporizador semanal	-

Otras opciones de regulación (es posible selección múltiple)

Regulación de temperatura ambiente con detección de presencia	-
Regulación de temperatura ambiente con detección de estado de apertura de ventanas	-
Con opción de regulación remota	-
Con regulación de conexión adaptativa	-
Con limitación de tiempo de funcionamiento	-
Con sensor de temperatura "Black Bulb", negro	-

Explicación de estas instrucciones

Estas instrucciones de uso sólo son válidas para los aparatos especificados en el título. No utilice el aparato hasta haber leído atentamente el manual de instrucciones. Si tiene alguna duda sobre la conexión y el funcionamiento del aparato, póngase en contacto con el servicio de atención al cliente.

Advertencias e instrucciones de seguridad

Advertencia de tensión eléctrica

Indica situaciones en las que existe peligro para la vida y la salud de las personas debido a la tensión eléctrica.

Advertencia de superficie caliente

Indica situaciones en las que existe peligro para la vida y la salud de las personas debido a superficies calientes.

Advertencia

Indica una situación peligrosa que puede provocar lesiones graves o la muerte.

PRECAUCIÓN

Indica una situación peligrosa que puede provocar lesiones leves o moderadas.

Nota

Indica una situación que puede provocar daños materiales. Además, aquí encontrará información adicional.

no se hace responsable de los daños causados por el incumplimiento de las disposiciones de la normativa de aplicación general y de las disposiciones de este manual.

La unidad es adecuada principalmente como calefactor auxiliar y está pensada exclusivamente para su instalación en el suelo.

Ámbitos de aplicación prohibidos

El aparato no es adecuado para uso comercial o industrial.

No instale el aparato en locales con riesgo de explosión o incendio.

El aparato no está destinado al secado de ropa ni al montaje debajo de bancos o en conductos de suelo.

El aparato no debe utilizarse al aire libre.

La unidad no debe utilizarse para montaje en pared o techo.

El aparato no debe colocarse sobre suelo mojado o inundado.

El aparato no debe utilizarse para calentar vehículos.

No coloque ningún objeto (ni ropa) sobre la unidad.

No se pueden calentar habitaciones por debajo de 4m². Peligro de sobrecalentamiento.

No utilice el aparato cerca de disolventes, gasolina, barnices u otros vapores altamente inflamables, ni en locales donde se almacenen.

El aparato no debe utilizarse en espacios húmedos.

No sumerja nunca el aparato en agua.

La unidad no podrá ser objeto de modificaciones estructurales, adiciones o transformaciones no autorizadas.

Requisitos para el operador

Las personas que utilicen el aparato deben haber leído y comprendido previamente el manual de instrucciones en su totalidad, especialmente el capítulo relativo a la seguridad. Los usuarios deben ser conscientes de los peligros que surgen al utilizar aparatos eléctricos en ambientes húmedos.

Las reparaciones y trabajos no descritos en estas instrucciones sólo pueden ser realizados por personal cualificado. Las reparaciones que requieran abrir la unidad están reservadas exclusivamente al fabricante o a su servicio de atención al cliente.

Seguridad

Advertencia

Lea atentamente el manual de instrucciones antes de la puesta en servicio / utilización del aparato y consérvelo para futuras consultas.

Lea todos los avisos e instrucciones de seguridad. El incumplimiento de las indicaciones e instrucciones de seguridad puede provocar lesiones graves y/o daños materiales.

Uso previsto

La estufa sólo debe utilizarse en interiores protegidos de la humedad. Este aparato está destinado exclusivamente a la calefacción de viviendas particulares. Sólo es adecuado para habitaciones bien aisladas o para un uso ocasional. Al utilizar el aparato, respete siempre las normas locales de construcción y protección contra incendios, así como los fusibles eléctricos necesarios. Este aparato sólo debe utilizarse según lo especificado para el fin previsto. El fabricante

Símbolos en la unidad



¡Atención a las superficies calientes!
¡Riesgo de quemaduras!



Advertencia: Para evitar que la estufa se sobrecaliente, no la cubra.



Para reducir el riesgo de lesiones, lea el manual de instrucciones.



Los aparatos eléctricos o electrónicos dañados y/o que deban eliminarse deberán entregarse en los puntos de reciclaje previstos a tal efecto.



Marca de conformidad europea

Instrucciones importantes de seguridad

⚠ Advertencia

Este aparato puede ser utilizado por niños a partir de 8 años y por personas con capacidades físicas, sensoriales o mentales reducidas o con falta de experiencia y/o conocimientos si han recibido supervisión o instrucciones sobre el uso del aparato de forma segura y comprenden los peligros que conlleva. Los niños no deben jugar con el producto.

La limpieza y el mantenimiento por parte del usuario no deben ser realizados por niños sin supervisión.

Los niños menores de 3 años no deben acercarse al producto a menos que estén bajo supervisión constante.

Los niños de entre 3 y 8 años sólo podrán encender o apagar el producto si éste ha sido instalado y colocado de acuerdo con las instrucciones de uso habituales y han sido supervisados y adecuadamente instruidos sobre su uso correcto y seguro y han comprendido los posibles peligros.

Los niños de entre 3 y 8 años no deben conectar, ajustar, limpiar ni realizar operaciones de mantenimiento en el producto.

⚠ PRECAUCIÓN

Algunas partes del producto pueden calentarse mucho y provocar quemaduras. Debe tenerse especial cuidado cuando haya niños y personas vulnerables.

No deje la unidad desatendida cuando esté en uso.

⚠ ¡Advertencia de superficie caliente!

Algunas partes del aparato pueden calentarse mucho y provocar quemaduras.

No toque las superficies calientes. Mientras el aparato esté en funcionamiento, sólo debe desplazarse utilizando el asa de transporte suministrada.

⚠ Advertencia ¡Peligro de incendio!

Para evitar el sobrecalentamiento, no cubra la unidad.

No utilice ni almacene sustancias explosivas o inflamables (por ejemplo, gasolina, papel o pintura) cerca del producto.

⚠ Advertencia de tensión eléctrica

Desenchufe siempre el aparato cuando no lo utilice o para limpiarlo. No tire del cable, ya que podría dañar el aparato. Tenga cuidado de no dañar el aparato o el cable con objetos afilados o de cualquier otra forma. Compruebe que el cable no esté dañado antes de ponerlo en funcionamiento.

No utilice el aparato si el cable de alimentación o el enchufe están dañados. Los cables o enchufes de red dañados deben ser sustituidos por el fabricante, su servicio de atención al cliente o un electricista cualificado.

⚠ Advertencia de tensión eléctrica

Proteja las piezas eléctricas contra la humedad. No sumerja nunca las piezas eléctricas en agua u otros líquidos durante la limpieza o el funcionamiento para evitar descargas eléctricas. No sujete nunca el aparato bajo el grifo.

No utilice nunca el aparato en espacios húmedos.

Los mandos no deben ser tocados por personas que estén en contacto con el agua. Asegúrese siempre de que sus manos estén secas antes de tocar los controles de la unidad o el enchufe para la conexión a la red eléctrica.

Deje que la unidad se seque después de limpiarla en húmedo y nunca la haga funcionar cuando esté mojada.

Antes de almacenar, montar, transformar, transportar, limpiar o realizar trabajos de mantenimiento, apague siempre el aparato y desconéctelo de la red eléctrica sacando el enchufe. A continuación, deje que el aparato se enfríe.

Asegúrese de que no entren objetos extraños en las ranuras de ventilación. Corre el riesgo de sufrir una descarga eléctrica, un incendio o daños en la unidad.

No bloquee las ranuras de ventilación con objetos.

Mantenga limpia la unidad. Las causas más comunes de sobrecalentamiento son los depósitos de polvo o

partículas en la unidad. Debe eliminar estos depósitos con regularidad apagando la unidad y aspirando las rejillas de ventilación con una aspiradora.

No utilice el aparato con un conmutador de programas, un temporizador, un sistema de mando a distancia independiente o cualquier otro dispositivo que encienda el aparato automáticamente, ya que existe riesgo de incendio si el aparato está tapado o mal colocado.

No retire las señales de seguridad, etiquetas o pegatinas del aparato y manténgalas en condiciones legibles.

No se siente sobre la unidad.

No utilice la unidad si presenta daños visibles debidos a una caída u otras causas.

Nota

Siempre el aparato en posición recta para evitar averías.

Protección contra sobrecalentamiento

El aparato dispone de un termostato de seguridad. En caso de sobrecalentamiento, es decir, cuando se supera la temperatura de funcionamiento, se conecta y el aparato se apaga automáticamente. Busque la causa del sobrecalentamiento y elimínala. Cuando el aparato se haya enfriado lo suficiente, volverá a encenderse automáticamente.

Si el aparato sigue calentándose demasiado o si el termostato de seguridad no se activa en caso de sobrecalentamiento, intervendrá la protección contra sobrecalentamiento y el aparato se desconectará por completo. En este caso, póngase en contacto con el servicio de atención al cliente.

⚠ ¡Precaución sobrecalentamiento!

No alimente el aparato a través de un dispositivo de conmutación externo, como un temporizador, ni lo conecte a un circuito que sea encendido y apagado regularmente por un dispositivo. De lo contrario, el limitador de temperatura de protección podría restablecerse involuntariamente.

Comportamiento en caso de emergencia

1. Apague la unidad inmediatamente.
2. En caso de emergencia, desconecte el aparato de la red eléctrica. Para ello, desenchufe el cable de alimentación de la toma de corriente sujetándolo por el enchufe.
3. Un aparato defectuoso no debe volver a conectarse a la red eléctrica.

Montaje y puesta en marcha

Entrega

Saque la unidad del embalaje y retire completamente todas las piezas del embalaje de la unidad.

Desenrolle completamente el cable de alimentación y asegúrese de que no esté dañado.

⚠ Advertencia ¡Peligro de asfixia!

Mantenga las piezas del embalaje fuera del alcance de los niños y deséchelas lo antes posible.

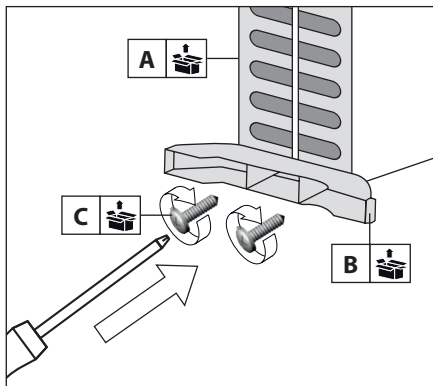
Nota

Haga que el conductor del servicio de paquetería confirme los daños visibles en el embalaje exterior inmediatamente después de la entrega. Si los daños de transporte sólo se detectan durante el desembalaje, deberá notificarlo por escrito al servicio de paquetería en un plazo de 24 horas a partir de la entrega para poder responsabilizarle de los daños.

Colocación de los pies

Antes de instalar la unidad, es necesario montar las patas.

Para ello, lo mejor es colocar el aparato de lado y atornillar los dos pies **B** al aparato **A** con dos tornillo **C** cada uno.



Lugar de instalación

⚠ Advertencia

Existe riesgo de incendio si no se instala correctamente.

Cuando instale la unidad, debe tener en cuenta lo siguiente:

⚠ Advertencia

El aparato no debe utilizarse en habitaciones pequeñas si en ellas hay personas que no estén bajo supervisión constante y no puedan salir de la habitación de forma independiente.

Coloque la unidad en una posición estable y vertical sobre una superficie nivelada y estable.

No coloque el aparato sobre una superficie combustible.

No coloque la unidad sobre alfombras de pelo profundo.

⚠ Advertencia

Debe mantenerse una distancia de seguridad de al menos 1 m entre la entrada y la salida de aire del aparato y todos los materiales combustibles como camas, sofás, textiles y cortinas.

Coloque la unidad de forma que las personas, los animales y las plantas no se encuentren directamente en el chorro de aire.

No utilice nunca el aparato en espacios húmedos.

Asegúrese de que la unidad no entre en contacto con humedad o agua.

Evite las ventanas y puertas abiertas.

El aparato no debe colocarse directamente debajo de una toma de corriente.

No coloque el aparato cerca de una bañera, ducha o piscina.

Coloque el aparato de forma que el enchufe de red sea accesible en todo momento.

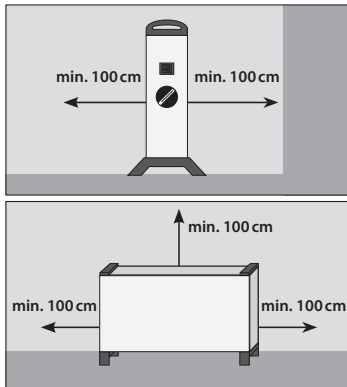
Las unidades no deben instalarse en una atmósfera que contenga aceite, azufre o sal.

No instale los aparatos en locales con riesgo de incendio (por ejemplo, leñeras).

No coloque nunca el aparato cerca de un quemador de gas o eléctrico.

El aparato no debe instalarse al aire libre.

Deben respetarse las distancias mínimas. Véase el gráfico siguiente.



Conexión eléctrica

1. Desenrolle completamente el cable de alimentación.
2. Asegúrese de que la tensión del aparato (véase la placa de características) y la tensión de red coincidan.
3. Asegúrese de que el aparato esté completamente apagado cuando lo enchufe.
4. Conecte la clavija de red únicamente a una toma de corriente con contacto de puesta a tierra, debidamente instalada y provista de fusible.
5. Asegúrese de que el cable de alimentación se coloca siempre detrás del aparato, nunca delante.

⚠ Advertencia de tensión eléctrica

⚠ Advertencia: ¡Peligro de incendio!

Las prolongaciones del cable de alimentación deben seleccionarse teniendo en cuenta la potencia de conexión del aparato, el uso previsto y la longitud del cable. No utilice enchufes múltiples. No conecte otros aparatos potentes al circuito de alimentación.

Asegúrese de que los cables alargadores estén completamente desenrollados o desenrollados.

Compruebe siempre el estado del cable de alimentación antes de utilizar el aparato. Si tiene dudas sobre el estado del cable de alimentación, póngase en contacto con el servicio de atención al cliente.

Coloca el cable de alimentación en un lugar donde nadie pueda tropezar con él.

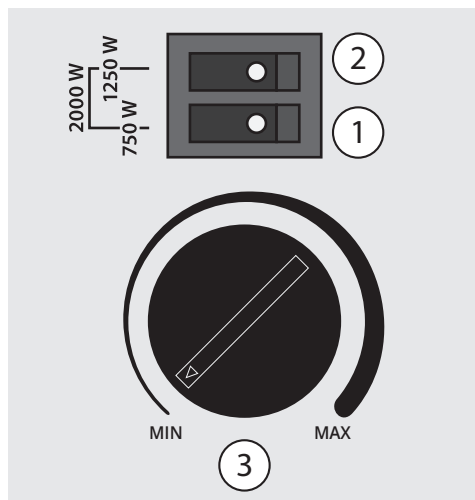
No tire nunca del aparato por el cable de alimentación, sino utilice el asa suministrada.

Nota

Pueden producirse olores durante el funcionamiento inicial o tras un largo periodo de inactividad.

Operación

Panel de control



Posición	Calentador de convección GKH 2000
1	Interruptor de nivel de calefacción 1 (750 W)
2	Interruptor de nivel de calefacción 2 (1250 W)
1 + 2	Interruptor de nivel de calefacción 3 (750 W + 1250 W = 2000 W)
3	Mando del termostato de ambiente

Encender la unidad

Si ha configurado la unidad correctamente y la ha preparado para el funcionamiento tal y como se describe en el capítulo Puesta en marcha, ya puede encenderla.

Ajustar el nivel de calefacción

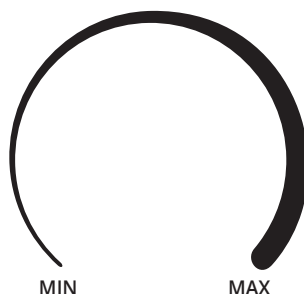
Con los interruptores basculantes ① y ② se puede elegir entre los niveles de calefacción 1, 2 y 3.

- » Interruptor basculante ①: Calefacción 1 (750 W)
- » Interruptor basculante ②: Calefacción 2 (1250 W)
- » Interruptor basculante ① + ②: Calefacción 3 (750 W + 1250 W = 2000 W)

Nota

Las lámparas de control del interruptor basculante correspondiente sólo se encienden cuando el termostato ambiente está en funcionamiento.

Ajuste del termostato ambiente



Para ajustar el mando giratorio continuo ③ del termostato ambiente a la temperatura ambiente deseada, proceda de la siguiente manera:

1. Ponga el dial de control ③ en max.
2. Deje que el aparato funcione hasta alcanzar la temperatura ambiente deseada.
3. Gire lentamente el mando giratorio ③ hacia atrás hasta que el aparato se apague.

El aparato regula ahora automáticamente la temperatura ambiente a través del termostato de ambiente, apagándose automáticamente cuando se supera la temperatura ajustada y encendiéndose de nuevo cuando la temperatura desciende por debajo de dicha temperatura. Para ello, debe ajustarse el nivel de calefacción 1, 2 ó 3 mediante los interruptores basculantes ① y ②.

Nota

La temperatura ambiente deseada debe ser superior a la temperatura ambiente actual.

Apague la unidad

1. Ponga la regulación continua ③ del termostato ambiente en min.
2. Apague el aparato desconectando los dos interruptores basculantes ① y ② (los indicadores luminosos deben apagarse).
3. Desconecte el cable de alimentación de la toma de corriente.
4. Deje que el aparato se enfríe completamente.

Solución de problemas

Problema	Causa	Solución
Unidad sin función/no caliente	El aparato no tiene alimentación	Compruebe la toma de corriente
		Enchufe correctamente la clavija de red
		Compruebe el fusible de la casa
	El aparato, el cable de alimentación o el enchufe están defectuosos.	Póngase en contacto con el servicio de atención al cliente o con un especialista
	La temperatura ambiente es superior a la temperatura ajustada en el termostato.	Aumente la temperatura del termostato
	Se ha activado el termostato de seguridad	Apague el aparato y desconecte el enchufe de la red. Elimine la causa del sobrecalentamiento antes de volver a poner en marcha el aparato.
Se ha activado la protección contra sobrecalentamiento	Apague el aparato y desenchúfelo de la red eléctrica. Póngase en contacto con el servicio de atención al cliente o con un especialista	
Flujo de aire reducido	La entrada y salida de aire no están despejadas	Limpieza y respeto de las distancias mínimas

Nota

Después de todos los trabajos de localización de averías, mantenimiento y limpieza, espere al menos 5 minutos antes de volver a encender el aparato.

Si el aparato sigue sin funcionar correctamente, póngase en contacto con el servicio de atención al cliente o con un electricista autorizado. En ese caso, compruebe el aparato y, si es necesario, repárelo.

Limpieza y mantenimiento

⚠ Advertencia de superficie caliente

⚠ Advertencia de tensión eléctrica

Antes de proceder a la limpieza, apague siempre el aparato, desenchúfelo de la red eléctrica y deje que se enfríe.

No sumerja nunca el aparato en agua para limpiarlo, ya que podría provocar una descarga eléctrica o un incendio.

No toque nunca el enchufe con las manos mojadas o húmedas.

Quite el polvo de la unidad con un paño seco.

Se puede utilizar un paño ligeramente humedecido para eliminar las manchas.

⚠ Advertencia de tensión eléctrica

Los trabajos en los componentes eléctricos sólo pueden ser realizados por una empresa especializada autorizada.

Las reparaciones y trabajos no descritos en estas instrucciones sólo deben ser realizados por personal cualificado. Utilice únicamente accesorios y piezas de repuesto originales.

Las reparaciones que requieran abrir la unidad están reservadas exclusivamente al fabricante o a su servicio de atención al cliente.

Mantenga siempre limpio el aparato, especialmente las ranuras de ventilación.

Almacenamiento

⚠ Advertencia de superficie caliente

Antes de guardarlo, desenchufe siempre el cable de alimentación de la toma de corriente cogiéndolo por el enchufe.

Apaga el aparato y deja que se enfríe antes de guardarlo.

Limpie el aparato (véase el capítulo Limpieza) y guárdelo en su embalaje original.

Guarde el aparato en un lugar bien ventilado y seco, fuera del alcance de los niños.

Almacene la unidad protegida del calor, las heladas, la luz solar directa y el polvo.

Guarde la unidad en posición vertical.

Garantía

El periodo de garantía es de 24 meses para los consumidores y comienza en el momento de la compra del aparato.

La garantía sólo cubre los defectos debidos a fallos de material o de fabricación. Al reclamar un defecto en el sentido de la garantía, deberá adjuntarse el recibo de compra original con la fecha de venta.

Quedan excluidos de la garantía el uso indebido, por ejemplo, la sobrecarga del aparato, el uso de la fuerza, los daños debidos a influencias externas o a cuerpos extraños. También quedan excluidos de la garantía el incumplimiento de las instrucciones de uso y el desgaste normal.

Información importante para el cliente

Tenga en cuenta que una devolución dentro o incluso fuera del periodo de garantía debe hacerse siempre en el embalaje original. Esta medida evita eficazmente daños de transporte innecesarios y su liquidación, a menudo conflictiva. Sólo en la caja original estará su aparato óptimamente protegido y, de este modo, se garantiza una tramitación sin contratiempos.

Servicio

¿Tiene alguna pregunta técnica? ¿Una reclamación? ¿Necesita piezas de repuesto o instrucciones de funcionamiento? En la página web de la empresa Güde GmbH & Co KG (www.guede.com) en el área de servicio le ayudaremos rápidamente y sin burocracia. Ayúdenos a ayudarlo. Para poder identificar su aparato en caso de reclamación, necesitamos el número de serie, así como el número de artículo y el año de fabricación. Encontrará todos estos datos en la placa de características.

Tel.: +49 (0) 79 04 / 700-360

Fax: +49 (0) 79 04 / 700-51999

E-Mail: support@ts.guede.com

Eliminación

⚠ Advertencia ¡Peligro de asfixia!

Mantenga las piezas del embalaje fuera del alcance de los niños y deséchelas lo antes posible.

El embalaje protege la unidad de posibles daños durante el transporte. Los materiales de embalaje suelen seleccionarse teniendo en cuenta aspectos compatibles con el medio ambiente y la eliminación de residuos, por lo que son reciclables. Devolver el embalaje al ciclo de materiales ahorra materias primas y reduce la cantidad de residuos. Las piezas del embalaje (por ejemplo, láminas, Styrofoam®) pueden ser peligrosas para los niños.

No tire los aparatos eléctricos a la basura doméstica, utilice los puntos de recogida de su municipio. Pregunte a las autoridades locales por la ubicación de los puntos de recogida. Si los aparatos eléctricos se eliminan de forma incontrolada, las sustancias peligrosas pueden llegar a las aguas subterráneas y, por tanto, a la cadena alimentaria durante la meteorización, o la flora y la fauna pueden envenenarse durante años. Si sustituye el electrodoméstico por uno nuevo, el vendedor está obligado legalmente a aceptar el antiguo para su eliminación al menos gratuitamente.

Al desechar la unidad, deben seguirse las normativas pertinentes sobre la eliminación de aceite usado.



Los aparatos estropeados y/o que deban desecharse deberán entregarse en los puntos de reciclaje previstos a tal efecto.

Technische gegevens

Ventilatorkachel	GKH 2000
Artikel nr.	85176
Netaansluiting	220-240 V~, 50-60 Hz
Warmteafgifte	1,8-2 kW
Aantal verwarmingstrappen	3
Verwarmingsfasen	0,75/1,25/2 kW
Max. stroomverbruik	2 kW
Nominaal stroomverbruik	8,7 A
Capaciteit ruimteverwarming	ca. 45 m ³
Jaarrendement ruimteverwarming η_s	36 %
Lengte van de aansluitkabel	150 cm
Type stekker	CEE 7/7 (Beschercontact hybride stekker)
Bescherming tegen oververhitting	85 °C
Beschermingstype/klasse	IPX0 / I
Afmetingen L x B x H	535 x 197 x 345 mm
Gewicht netto/bruto	1,9/2,4 kg

Noodzakelijke informatie over elektrische eenkamerverwarmers

Verwarmingscapaciteit		
Nominale verwarmingscapaciteit	P_{nom}	1,8-2,0 kW
Minimaal verwarmingsvermogen (indicatief)	P_{min}	0,75 kW
Maximaal continu verwarmingsvermogen	$P_{max, c}$	2,0 kW

Extra stroomverbruik		
Bij nominaal verwarmingsvermogen	e_{lmax}	n.a.
Met minimaal verwarmingsvermogen	e_{lmin}	n.a.
In standby	e_{lsb}	0,0 kW

Type warmtetoevoer, alleen voor elektrische boilerverwarming (selecteer er één)	
Handmatige verwarmingskostenregeling met geïntegreerde thermostaat	-
Handmatige verwarmingskostenregeling met ruimte- en/of buitentemperatuurregistratie	-
Handmatige verwarmingskostenregeling met ruimte- en/of buitentemperatuurregistratie	-
Ventilatorondersteunde warmteafvoer	-

Type warmteafgifte/ruimtetemperatuurregeling (kies één)	
Eentraps warmteafgifte zonder regeling van de kamertemperatuur	-
Twee of meer handmatige standen zonder ruimtetemperatuurregeling	-
Met ruimtetemperatuurregeling door middel van mechanische thermostaat	✓
Met elektronische ruimtetemperatuurregeling	-
Elektronische ruimtetemperatuurregeling plus dagtimer	-
Elektronische ruimtetemperatuurregeling plus weektimer	-

Andere regelingsopties (meervoudige selectie mogelijk)	
Ruimtetemperatuurregeling met aanwezigheidsdetectie	-
Ruimtetemperatuurregeling met detectie van de raamopening	-
Met optie afstandsbediening	-
Met adaptieve inschakelregeling	-
Met bedrijfsduurbegrenzing	-
Met "Black Bulb"-temperatuursensor, zwart	-

Verklaring van deze instructies

Deze gebruiksaanwijzing geldt uitsluitend voor de in de titel genoemde toestellen. Neem het toestel pas in gebruik nadat u de gebruiksaanwijzing zorgvuldig hebt gelezen. Bij twijfel over de aansluiting en de werking van het apparaat kunt u contact opnemen met de klantenservice.

Waarschuings- en veiligheidsinstructies

Waarschuwing voor elektrische spanning

Geef situaties aan waarin er gevaar bestaat voor het leven en de gezondheid van personen als gevolg van elektrische spanning.

Waarschuwing voor heet oppervlak

Geef situaties aan waarin gevaar bestaat voor het leven en de gezondheid van personen als gevolg van hete oppervlakken.

Waarschuwing

Duidt op een gevaarlijke situatie die ernstig letsel of de dood tot gevolg kan hebben.

LET OP

Duidt op een gevaarlijke situatie die kan leiden tot licht of matig letsel.

Opmerking

Duidt op een situatie die tot materiële schade kan leiden. Verder vindt u hier aanvullende informatie.

Beveiliging

Waarschuwing

Lees de gebruiksaanwijzing vóór ingebruikname / gebruik van het apparaat zorgvuldig door en bewaar deze voor toekomstig gebruik!

Lees alle veiligheidsinformatie en instructies. Het niet naleven van de veiligheidsinformatie en instructies kan leiden tot ernstig letsel en/of materiële schade.

Beoogd gebruik

De verwarming mag alleen binnenshuis, beschermd tegen vocht, worden gebruikt. Dit apparaat is uitsluitend bestemd voor verwarming in particuliere huishoudens. Het is alleen geschikt voor goed geïsoleerde ruimtes of voor incidenteel gebruik. Neem bij het gebruik van het apparaat altijd de plaatselijke bouw- en brandbeveiligingsvoorschriften en de noodzakelijke elektrische zekeringen in acht. Dit apparaat mag alleen worden gebruikt voor het beoogde doel. De fabrikant kan niet aansprakelijk worden gesteld voor

schade die ontstaat door het niet naleven van de bepalingen van de algemeen geldende voorschriften en de bepalingen van deze handleiding.

Het toestel is hoofdzakelijk geschikt als bijverwarming en is uitsluitend bestemd voor installatie in de vloer.

Verboden toepassingsgebieden

Het toestel is niet geschikt voor commercieel of industrieel gebruik.

Installeer het apparaat niet in ruimten met explosie- of brandgevaar.

Het apparaat is niet bedoeld voor het drogen van kleding of voor montage onder banken of in vloergoten.

Het apparaat mag niet buiten worden gebruikt.

Het toestel mag niet worden gebruikt voor wand- of plafondmontage.

Het apparaat mag niet op een natte of ondergelopen grond worden geplaatst.

Het apparaat mag niet worden gebruikt voor het verwarmen van voertuigen.

Plaats geen voorwerpen (of kleding) op het toestel.

Ruimtes onder 4m² mogen niet verwarmd worden. Gevaar voor oververhitting!

Gebruik het apparaat niet in de buurt van oplosmiddelen, benzine, vernis, andere licht ontvlambare dampen of in ruimten waar deze worden opgeslagen.

Het apparaat mag niet worden gebruikt in natte ruimten.

Dompel het toestel nooit onder in water.

Er mogen geen ongeoorloofde structurele veranderingen, toevoegingen of verbouwingen aan de eenheid worden uitgevoerd.

Vereisten voor de exploitant

Personen die het apparaat gebruiken moeten vooraf de gebruiksaanwijzing grondig hebben gelezen en begrepen, met name het hoofdstuk over veiligheid. De gebruiker moet zich bewust zijn van de gevaren die ontstaan bij het gebruik van elektrische apparaten in een vochtige omgeving.

Reparaties en werkzaamheden die niet in deze handleiding zijn beschreven, mogen alleen door gekwalificeerd personeel worden uitgevoerd. Reparaties waarvoor het apparaat moet worden geopend, zijn uitsluitend voorbehouden aan de fabrikant of diens klantenservice.

Symbolen op het toestel

	Waarschuwing voor hete oppervlakken! Verbrandingsgevaar!
	Waarschuwing: Dek het verwarmingselement niet af om oververhitting te voorkomen.
	Lees de gebruiksaanwijzing om het risico op letsel te verminderen.
	Elektrische of elektronische apparatuur die beschadigd is en/of moet worden verwijderd, moet worden ingeleverd bij de daarvoor bestemde recyclingpunten.
	Europees conformiteitsmerkteken

Belangrijke veiligheidsinstructies

Waarschuwing

Dit apparaat kan worden gebruikt door kinderen vanaf 8 jaar en personen met beperkte lichamelijke, zintuiglijke of geestelijke vermogens of met gebrek aan ervaring en/of kennis, indien zij onder toezicht staan of instructie hebben gekregen over het veilige gebruik van het apparaat en de gevaren ervan begrijpen.

Kinderen mogen niet met het product spelen.

Reiniging en gebruikersonderhoud mogen niet door kinderen zonder toezicht worden uitgevoerd.

Kinderen jonger dan 3 jaar mogen het product niet benaderen, tenzij onder voortdurend toezicht.

Kinderen van 3 tot 8 jaar mogen het product alleen in- en uitschakelen als het geïnstalleerd en geplaatst is volgens de gebruikelijke gebruiksaanwijzing en als zij onder toezicht staan en voldoende geïnstrueerd zijn over het juiste en veilige gebruik ervan en de mogelijke gevaren hebben begrepen.

Kinderen tussen 3 en 8 jaar mogen het product niet aansluiten, afstellen, reinigen of onderhoudswerkzaamheden uitvoeren.

Let op

Sommige delen van het product kunnen zeer heet worden en brandwonden veroorzaken. Bijzondere voorzichtigheid is geboden wanneer kinderen en kwetsbare personen aanwezig zijn.

Laat het apparaat niet onbeheerd achter wanneer het in gebruik is.

Waarschuwing voor heet oppervlak!

Sommige delen van het apparaat kunnen zeer heet worden en brandwonden veroorzaken.

Raak de hete oppervlakken niet aan. Als het apparaat in werking is, mag het alleen worden verplaatst met behulp van de meegeleverde draagbeugel.

Waarschuwing Brandgevaar!

Dek het apparaat niet af om oververhitting te voorkomen.

Gebruik of bewaar geen explosieve of ontvlambare stoffen (bijv. benzine, papier of verf) in de buurt van het product.

Waarschuwing voor elektrische spanning

Haal altijd de stekker uit het stopcontact als het apparaat niet wordt gebruikt of om het schoon te maken. Trek niet aan het snoer, want dat kan het apparaat beschadigen. Pas op dat u het apparaat of de kabel niet beschadigt met scherpe voorwerpen of op een andere manier. Controleer het snoer op beschadigingen voordat u het in gebruik neemt.

Gebruik het apparaat niet als het netsnoer of de stekker beschadigd is. Beschadigde netsnoeren of netstekkers moeten worden vervangen door de fabrikant, zijn klantenservice of een gekwalificeerde elektricien.

Waarschuwing voor elektrische spanning

Bescherm elektrische onderdelen tegen vocht. Dompel nooit elektrische onderdelen onder in water of andere vloeistoffen tijdens het schoonmaken of gebruik om elektrische schokken te voorkomen. Houd het apparaat nooit onder stromend water.

Gebruik het apparaat nooit in natte ruimtes.

De bedieningselementen mogen niet worden aangeraakt door mensen die in het water zijn. Zorg er altijd voor dat hun handen droog zijn voordat zij de bedieningselementen op het apparaat of de stekker voor de netaansluiting aanraken.

Laat het apparaat drogen na een natte reiniging en gebruik het nooit als het nat is.

Schakel het apparaat vóór opslag, montage, ombouw, transport, reiniging of onderhoudswerkzaamheden altijd uit en trek de stekker uit het stopcontact. Laat het apparaat vervolgens afkoelen.

Zorg ervoor dat er geen vreemde voorwerpen in de ventilatiesleuven terechtkomen. U riskeert een elektri-

sche schok, brand of schade aan het toestel.

Blokkeer de ventilatiesleuven niet met voorwerpen.

Houd het toestel schoon. De meest voorkomende oorzaken van oververhitting zijn afzettingen van stof of deeltjes in het apparaat. U moet deze afzettingen regelmatig verwijderen door het apparaat uit te schakelen en de ventilatieopeningen met een stofzuiger schoon te zuigen.

Gebruik het apparaat niet met een programmaschakelaar, een timer, een aparte afstandsbediening of een ander apparaat dat het apparaat automatisch inschakelt, aangezien er brandgevaar bestaat als het apparaat wordt afgedekt of verkeerd wordt geplaatst.

Verwijder geen veiligheidstekens, etiketten of stickers van het apparaat en houd ze leesbaar.

Ga niet op het apparaat zitten.

Gebruik het toestel niet als het zichtbare schade vertoont door een val of andere oorzaken.

Opmerking

Het apparaat altijd rechtop om storingen te voorkomen.

Bescherming tegen oververhitting

Het apparaat heeft een veiligheidsthermostaat. Bij oververhitting, d.w.z. bij overschrijding van de bedrijfstemperatuur, schakelt deze in en wordt het apparaat automatisch uitgeschakeld. Zoek naar de oorzaak van de oververhitting en verhelp deze. Als het apparaat voldoende is afgekoeld, schakelt het weer automatisch in.

Wordt het apparaat nog steeds te heet of schakelt de veiligheidsthermostaat bij oververhitting niet in, dan grijpt de oververhittingsbeveiliging in en schakelt het apparaat volledig uit. Neem in dat geval contact op met de klantenservice.

⚠ Let op oververhitting!

Voed het apparaat niet via een extern schakelapparaat zoals een timer en sluit het niet aan op een circuit dat regelmatig door een apparaat wordt in- en uitgeschakeld. Dit kan leiden tot het onbedoeld resetten van de beschermende temperatuurbegrenzer.

Gedrag in noodgevallen

1. Schakel het apparaat onmiddellijk uit.
2. In geval van nood moet het apparaat van het lichtnet worden losgekoppeld. Trek dus het netsnoer uit het stopcontact door het bij de stekker vast te pakken.
3. Een defect apparaat mag niet meer op het net worden aangesloten!

Montage en inbedrijfstelling

Levering

Haal het toestel uit de verpakking en verwijder alle verpakkingsonderdelen van het toestel.

Wikkel het netsnoer volledig af en controleer of het niet beschadigd is.

⚠ Waarschuwing Verstikkingsgevaar!

Houd verpakkingsonderdelen buiten het bereik van kinderen en gooi ze zo snel mogelijk weg.

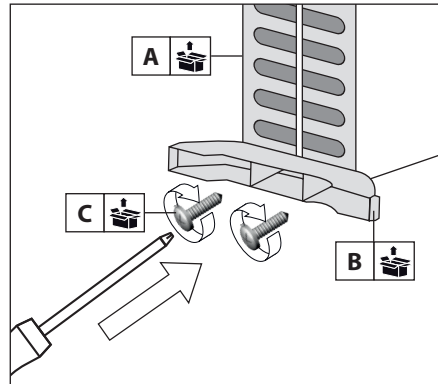
Opmerking

Laat zichtbare schade aan de buitenverpakking direct bij levering door de chauffeur van de pakketdienst bevestigen. Als transportschade pas bij het uitpakken wordt opgemerkt, moet de pakketdienst binnen 24 uur na levering schriftelijk op de hoogte worden gesteld om hem aansprakelijk te kunnen stellen voor de schade.

Montage van de voeten

Voordat u het toestel kunt opstellen, moeten de voetjes worden gemonteerd.

Leg daartoe het toestel op zijn kant en schroef vervolgens de twee voetjes B met elk twee schroef C aan het toestel A vast.



Installatieplaats

⚠ Waarschuwing

Bij onjuiste opstelling bestaat brandgevaar!

Bij de installatie van het apparaat moet u het volgende in acht nemen:

⚠ Waarschuwing

Het apparaat mag niet worden gebruikt in kleine ruimten als zich daarin personen bevinden die niet onder voortdurend toezicht staan en de ruimte niet zelfstandig kunnen verlaten.

NL

Plaats het toestel stabiel en rechtop op een vlakke en stabiele ondergrond.

Plaats het apparaat niet op een brandbare ondergrond.

Plaats het apparaat niet op hoogpolig tapijt.

⚠ **Waarschuwing**

Tussen de luchtinlaat en de luchtuitlaat van het apparaat en alle brandbare materialen zoals bedden, sofa's, textiel en gordijnen moet een veiligheidsafstand van ten minste 1 m worden aangehouden.

Plaats het toestel zo dat mensen, dieren en planten niet rechtstreeks in de luchtstraal zitten.

Gebruik het apparaat nooit in natte ruimtes.

Zorg ervoor dat het toestel niet in contact komt met vocht of water.

Vermijd open ramen en deuren.

Het apparaat mag niet direct onder een stopcontact worden geplaatst.

Plaats het apparaat niet in de onmiddellijke nabijheid van een badkuip, douche of zwembad.

Stel het apparaat zo op dat de stekker altijd bereikbaar is.

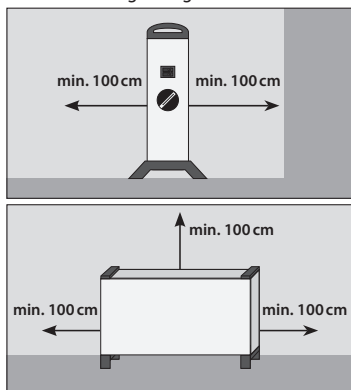
De apparaten mogen niet worden geïnstalleerd in een omgeving die olie, zwavel of zout bevat.

Installeer de toestellen niet in brandgevaarlijke ruimten (bijv. houtschuren).

Plaats het apparaat nooit in de buurt van een gas- of elektrische brander.

Het apparaat mag niet buiten worden opgesteld!

De minimumafstanden moeten in acht worden genomen. Zie de volgende grafiek.



Elektrische aansluiting

1. Wikkel het netsnoer volledig af.
2. Controleer of de spanning van het apparaat (zie typeplaatje) en de netspanning overeenkomen.
3. Zorg ervoor dat het apparaat volledig is uitgeschakeld wanneer u het in het stopcontact steekt.
4. Sluit de netstekker alleen aan op een correct geïnstalleerd en gezekerd stopcontact met aardingscontact.
5. Zorg ervoor dat het netsnoer altijd achter het apparaat wordt gelegd - nooit ervoor!

⚠ **Waarschuwing voor elektrische spanning**

⚠ **Waarschuwing: brandgevaar!**

Verlengingen van het netsnoer moeten worden gekozen met inachtneming van het aansluitvermogen van het apparaat, het beoogde gebruik en de kabellengte. Gebruik geen meervoudige contactdozen. Sluit geen andere krachtige apparaten op het stroomcircuit aan.

Zorg ervoor dat verlengkabels volledig zijn afgewikkeld of opgerold.

Controleer altijd de staat van het netsnoer voordat u het apparaat gebruikt. Als u twijfelt aan de staat van het netsnoer, neem dan contact op met de klantenservice.

Leg het netsnoer op een plaats waar niemand erover kan struikelen.

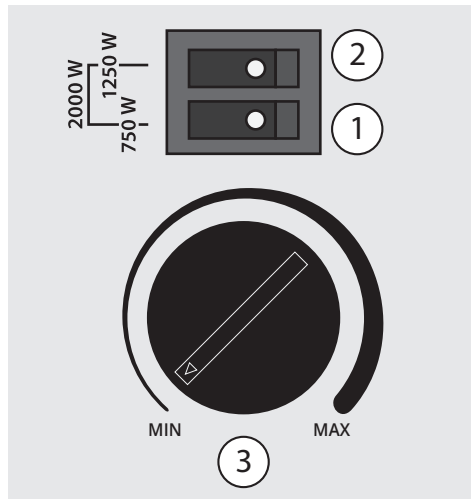
Trek het apparaat nooit aan het netsnoer, maar gebruik de meegeleverde handgreep.

Opmerking

Er kunnen geuren optreden tijdens het eerste gebruik of na een langere periode van niet-gebruik.

Operatie

Bedieningspaneel



Positie	Convectieverwarming GKH 2000
1	Schakelaar verwarmingsniveau 1 (750 W)
2	Schakelaar verwarmingsniveau 2 (1250 W)
1 + 2	Schakelaar verwarmingsniveau 3 (750 W + 1250 W = 2000 W)
3	Regelknop kamerthermostaat

Het apparaat inschakelen

Als u het toestel correct en bedrijfsklaar hebt ingesteld, zoals beschreven in het hoofdstuk Inbedrijfstelling, kunt u het nu inschakelen.

Verwarming instellen

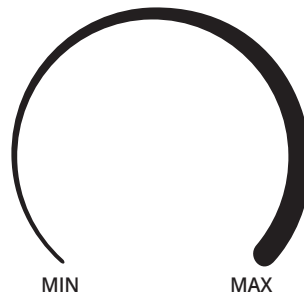
Met de tuimelschakelaars ① en ② kunt u kiezen tussen verwarming niveau 1, 2 en 3.

- » Tuimelschakelaar ①: Verwarming niveau 1 (750 W)
- » Tuimelschakelaar ②: Verwarming niveau 2 (1250 W)
- » Tuimelschakelaars ① + ②: Verwarming niveau 3 (750 W + 1250 W = 2000 W)

Opmerking

De controlelampjes op de betreffende tuimelschakelaar gaan pas branden zodra de ruimtethermostaat in werking is.

De kamerthermostaat instellen



Om de traploze draaiknop ③ van de kamerthermostaat op de gewenste kamertemperatuur in te stellen, gaat u als volgt te werk:

1. Zet de regelknop ③ op max.
2. Laat het apparaat draaien tot de gewenste kamertemperatuur is bereikt.
3. Draai de draaiknop ③ langzaam terug tot het apparaat uitschakelt.

Het apparaat regelt de ruimtetemperatuur nu automatisch via de ruimtethermostaat door automatisch uit te schakelen wanneer de ingestelde temperatuur wordt overschreden en weer in te schakelen wanneer de temperatuur onder deze temperatuur daalt. Hiervoor moet verwarmingsniveau 1, 2 of 3 worden ingesteld met de tuimelschakelaars ① en ②.

Opmerking

De gewenste kamertemperatuur moet hoger zijn dan de huidige kamertemperatuur.

Schakel het apparaat uit

1. Zet de traploze regeling ③ van de ruimtethermostaat op min.
2. Schakel het apparaat uit door de beide tuimelschakelaars ① en ② uit te schakelen (de controlelampjes moeten beide uitgaan).
3. Trek de stekker uit het stopcontact.
4. Laat het apparaat volledig afkoelen.

Problemen oplossen

Probleem	Oorzaak	Oplossing
Apparaat zonder functie/niet verwarming	Apparaat heeft geen stroomvoorziening	Controleer het stopcontact
		Steek de stekker correct in het stopcontact
		Controleer de huiszekering
	Apparaat, netsnoer of netstekker is defect	Neem contact op met de klantenservice of een specialist
	De kamertemperatuur is hoger dan de op de thermostaat ingestelde temperatuur	Temperatuur van de thermostaat verhogen
	De veiligheids-thermostaat is geactiveerd	Schakel het apparaat uit en trek de stekker uit het stopcontact. Verhelp de oorzaak van de oververhitting voordat u het apparaat opnieuw opstart.
Verminderde luchtstroom	Luchtinlaat en -uitlaat zijn niet vrij	De oververhittings-beveiliging is geactiveerd
		Schakel het apparaat uit en trek de stekker uit het stopcontact. Neem contact op met de klantenservice of een vakman
		Schoonmaken en minimumafstanden in acht nemen

Opmerking

Na alle storings-, onderhouds- en reinigingswerkzaamheden minstens 5 minuten wachten alvorens het apparaat weer in te schakelen.

Als het apparaat nog steeds niet goed werkt, neem dan contact op met de klantenservice of een erkende electricien. Het apparaat moet dan worden gecontroleerd en indien nodig gerepareerd.

Reiniging en onderhoud

⚠ Waarschuwing voor heet oppervlak

⚠ Waarschuwing voor elektrische spanning

Schakel het apparaat altijd uit, trek de stekker uit het stopcontact en laat het apparaat afkoelen voordat u het schoonmaakt.

Plaats/onderdompel het apparaat nooit in water om het te reinigen, omdat dit een elektrische schok of brand kan veroorzaken.

Raak de stekker nooit aan met natte of vochtige handen.

Verwijder stof van het toestel met een droge doek.

Een licht vochtige doek kan worden gebruikt om vlekken te verwijderen.

⚠ Waarschuwing voor elektrische spanning

Werkzaamheden aan elektrische componenten mogen alleen door een erkend vakbedrijf worden uitgevoerd.

Reparaties en werkzaamheden die niet in deze handleiding worden beschreven, mogen alleen door gekwalificeerd personeel worden uitgevoerd. Gebruik alleen originele accessoires en originele reserveonderdelen.

Reparaties waarvoor het apparaat moet worden geopend, zijn uitsluitend voorbehouden aan de fabrikant of diens klantenservice.

Houd het apparaat altijd schoon, vooral de ventilatiesleuven.

Opslag

⚠ Waarschuwing voor heet oppervlak

Trek voor het opbergen altijd het netsnoer uit het stopcontact door het bij de stekker vast te pakken.

Schakel het apparaat uit en laat het afkoelen voordat u het opbergt.

Reinig het toestel (zie hoofdstuk Reiniging) en berg het op in de originele verpakking.

Bewaar het apparaat op een goed geventileerde en droge plaats buiten het bereik van kinderen.

Bewaar het apparaat beschermd tegen hitte, vorst, direct zonlicht en stof.

Bewaar het apparaat rechtop.

Garantie

De garantieperiode bedraagt 24 maanden voor consumenten en gaat in op het moment van aankoop van het apparaat.

De garantie dekt alleen gebreken die te wijten zijn aan materiaal- of fabricagefouten. Bij het claimen van een defect in de zin van de garantie moet de originele aankoopbon met de verkoopdatum worden bijgevoegd.

Ondeskundig gebruik, bijv. overbelasting van het apparaat, gebruik van geweld, schade door externe invloeden of vreemde voorwerpen, zijn uitgesloten van de garantie. Niet-inachtneming van de gebruiksaanwijzing en normale slijtage zijn eveneens van de garantie uitgesloten.

Belangrijke klanteninformatie!

Let erop dat een retourzending binnen of zelfs buiten de garantieperiode altijd in de originele verpakking moet plaatsvinden. Deze maatregel voorkomt effectief onnodige transportschade en de vaak omstrede afwikkeling daarvan. Alleen in de originele doos is uw toestel optimaal beschermd en is een vlotte afhandeling verzekerd.

Service

Heeft u technische vragen? Een klacht? Heeft u reserveonderdelen of gebruiksaanwijzingen nodig? Op de homepage van de firma Güde GmbH & Co KG (www.guede.com) in het servicebereik helpen wij u snel en onbureaucratisch verder. Help ons om u te helpen. Om in geval van een klacht uw apparaat te kunnen identificeren, hebben wij naast het serienummer ook het artikelnummer en het bouwjaar nodig. Al deze gegevens vindt u op het typeplaatje.

Tel.: +49 (0) 79 04 / 700-360

Fax: +49 (0) 79 04 / 700-51999

E-Mail: support@ts.guede.com

Verwijdering

Waarschuwing Verstikkingsgevaar!

Houd verpakkingsonderdelen buiten het bereik van kinderen en gooi ze zo snel mogelijk weg.

De verpakking beschermt het apparaat tegen beschadiging tijdens het vervoer. De verpakkingsmaterialen worden gewoonlijk geselecteerd op basis van milieuvriendelijke en verwijderingsaspecten en zijn dus recycleerbaar. Door de verpakking weer in de materiaalkringloop te brengen worden grondstoffen bespaard en de hoeveelheid afval verminderd. Delen van de verpakking (bijv. folie, piepschuim®) kunnen gevaarlijk zijn voor kinderen.

Gooi elektrische apparaten niet bij het huisvuil, maar gebruik de inzamelpunten in uw gemeente. Vraag uw gemeente naar de locaties van de inzamelpunten. Als elektrische apparaten ongecontroleerd worden weggegooid, kunnen gevaarlijke stoffen bij verwerking in het grondwater en daarmee in de voedselketen terechtkomen, of kunnen flora en fauna jarenlang worden vergiftigd. Als u het apparaat door een nieuw apparaat vervangt, is de verkoper wettelijk verplicht het oude apparaat ten minste kosteloos voor verwijdering aan te nemen.

Bij de verwijdering van het apparaat moeten de relevante voorschriften voor de verwijdering van afgewerkte olie worden nageleefd.



Apparaten die beschadigd zijn en/of moeten worden verwijderd, moeten worden ingeleverd bij de daarvoor bestemde recyclingpunten.

Technické údaje

Ohřivač s ventilátorem	GKH 2000
Článek č.	85176
Připojení k síti	220-240 V~, 50-60 Hz
Tepelný výkon	1,8-2 kW
Počet stupňů ohřevu	3
Fáze vytápění	0,75/1,25/2 kW
Maximální spotřeba energie	2 kW
Jmenovitý odběr proudu	8,7 A
Kapacita vytápění prostoru	ca. 45 m ³
Roční účinnost vytápění prostoru η_s	36 %
Délka připojovacího kabelu	150 cm
Typ zástrčky	CEE 7/7 (Ochranný kontakt hybridní zástrčka)
Ochrana proti přehřátí	85 °C
Typ/třída ochrany	IPX0 / I
Rozměry D x Š x V	535 x 197 x 345 mm
Hmotnost netto/brutto	1,9/2,4 kg

Požadované informace o elektrických ohřivačích pro jednu místnost

Topný výkon		
Jmenovitý tepelný výkon	P_{nom}	1,8-2,0 kW
Minimální tepelný výkon (orientační)	P_{min}	0,75 kW
Maximální trvalý tepelný výkon	$P_{max, c}$	2,0 kW

Dodatečná spotřeba energie		
Při jmenovitém tepelném výkonu	e_{lmax}	n.a.
Při minimálním tepelném výkonu	e_{lmin}	n.a.
V pohotovostním režimu	e_{lsb}	0,0 kW

Typ tepelného příkonu, pouze pro elektrická akumulární kamna (vyberte jeden)	
Manuální regulace topných nákladů s integrovaným termostatem	-
Manuální regulace nákladů na vytápění se záznamem pokojové a/nebo venkovní teploty	-
Manuální regulace nákladů na vytápění se záznamem pokojové a/nebo venkovní teploty	-
Odvod tepla podporovaný ventilátorem	-

Typ odvádění tepla/regulace pokojové teploty (vyberte jeden)	
Jednostupňový tepelný výkon bez regulace teploty v místnosti	-
Dva nebo více manuálních stupňů bez regulace teploty v místnosti	-
S regulací teploty v místnosti pomocí mechanického termostatu	✓
S elektronickou regulací pokojové teploty	-
Elektronická regulace pokojové teploty a denní časovač	-
Elektronická regulace pokojové teploty a týdenní časovač	-

Další možnosti regulace (možnost vícenásobného výběru)	
Regulace pokojové teploty s detekcí přítomnosti	-
Regulace teploty v místnosti s detekcí stavu otevření okna	-
S možností dálkového ovládání	-
S adaptivním ovládáním zapnutí	-
S omezením provozní doby	-
S teplotním čidlem „Black Bulb“, černá	-

Vysvětlení těchto pokynů

Tento návod k obsluze platí pouze pro jednotky uvedené v názvu. Spotřebič používejte až po pečlivém přečtení návodu k obsluze. V případě jakýchkoli pochybností o zapojení a provozu spotřebiče se obraťte na zákaznický servis.

Upozornění a bezpečnostní pokyny

Varování před elektrickým napětím

Označuje situace, kdy hrozí nebezpečí ohrožení života a zdraví osob v důsledku elektrického napětí.

Varování před horkým povrchem

Označuje situace, kdy je život a zdraví osob ohroženo horkými povrchy.

Varování

Označuje nebezpečnou situaci, která může mít za následek vážné zranění nebo smrt.

UPOZORNĚNÍ

Označuje nebezpečnou situaci, která může vést k lehkému nebo středně těžkému zranění.

Poznámka

Označuje situaci, která může vést ke škodám na majetku. Dále zde najdete další informace.

Zabezpečení

Varování

Před uvedením do provozu/používáním přístroje si pečlivě přečtěte návod k obsluze a uschovejte jej pro budoucí použití!

Přečtěte si všechna bezpečnostní upozornění a pokyny. Nedodržení bezpečnostních informací a pokynů může mít za následek vážné zranění a/nebo poškození majetku.

Zamýšlené použití

Ohřívač smí být provozován pouze v interiéru chráněném před vlhkostí. Tento spotřebič je určen výhradně pro vytápění v domácnostech. Je vhodný pouze pro dobře izolované místnosti nebo pro příležitostné použití. Při používání spotřebiče vždy dodržujte příslušné místní stavební a protipožární předpisy a potřebné elektrické pojistky. Tento spotřebič se smí používat pouze v souladu s jeho určením. Výrobce nenese odpovědnost za škody způsobené nedodržением ustanovení obecně platných

předpisů a ustanovení tohoto návodu.

Přístroj je vhodný především jako přídavné topení a je určen výhradně k instalaci na podlahu.

Zakázané oblasti použití

Spotřebič není vhodný pro komerční nebo průmyslové použití.

Přístroj neinstalujte v místnostech, kde hrozí nebezpečí výbuchu nebo požáru.

Spotřebič není určen k sušení prádla ani k montáži pod lavice nebo do podlahových kanálů.

Přístroj se nesmí používat ve venkovním prostředí.

Přístroj se nesmí používat k montáži na stěnu nebo strop.

Spotřebič nesmí být umístěn na mokré nebo zaplavené půdě.

Spotřebič se nesmí používat k vytápění vozidel.

Na přístroj nepokládejte žádné předměty (ani oblečení).

Žádné místnosti pod 4 m² nesmí být vytápěny. Nebezpečí přehřátí!

Nepoužívejte spotřebič v blízkosti rozpouštědel, benzínu, laků, jiných vysoce hořlavých výparů nebo v místnostech, kde jsou tyto látky skladovány.

Spotřebič se nesmí používat ve vlhkých místnostech.

Přístroj nikdy neponořujte do vody.






Na jednotce nesmí být prováděny žádné nepovolené stavební úpravy, přístavby nebo přestavby.

Požadavky na provozovatele

Osoby, které spotřebič používají, si musí předem důkladně přečíst návod k obsluze, zejména kapitolu o bezpečnosti. Uživatelé si musí být vědomi nebezpečí, která vznikají při používání elektrických spotřebičů ve vlhkém prostředí.

Opravy a práce, které nejsou popsány v tomto návodu, smí provádět pouze kvalifikovaný personál. Opravy, které vyžadují otevření přístroje, jsou vyhrazeny výhradně výrobcí nebo jeho zákaznickému servisu.

Symbole na jednotce

	Varování před horkými povrchy! Nebezpečí popálení!
	Upozornění: Abyste zabránili přehřátí ohříváče, nezakrývejte jej.
	Abyste snížili riziko poranění, přečtěte si návod k obsluze.
	Poškozené elektrické nebo elektronické zařízení a/nebo zařízení, které je třeba zlikvidovat, je třeba odevzdat na recyklačních místech k tomu určených.
	Evropská značka shody

Důležité bezpečnostní pokyny

⚠ Varování

Tento spotřebič mohou používat děti od 8 let a starší a osoby se sníženými fyzickými, smyslovými nebo duševními schopnostmi nebo s nedostatkem zkušeností a/nebo znalostí, pokud jsou pod dohledem nebo byly poučeny o bezpečném používání spotřebiče a rozumí souvisejícím nebezpečím.

Děti si s výrobkem nesmí hrát.

Čištění a uživatelskou údržbu nesmí provádět děti bez dozoru.

Děti mladší 3 let se k výrobku nesmí přibližovat, pokud nejsou pod stálým dohledem.

Děti ve věku od 3 do 8 let mohou výrobek zapínat a vypínat pouze tehdy, pokud byl instalován a umístěn v souladu s obvyklým návodem k použití a pokud byly pod dohledem a byly náležitě poučeny o jeho správném a bezpečném používání a pochopily možná nebezpečí.

Děti ve věku od 3 do 8 let nesmí výrobek připojovat, nastavovat, čistit ani provádět jeho údržbu.

⚠ UPOZORNĚNÍ

Některé části výrobku mohou být velmi horké a způsobit popálení. Zvláštní pozornost je třeba věnovat přítomnosti dětí a zranitelných osob.

Při používání nenechávejte přístroj bez dozoru.

⚠ Varování před horkými povrchem!

Některé části spotřebiče mohou být velmi horké a způsobit popálení.

Nedotýkejte se horkých povrchů. Za provozu se spotřebič smí přenášet pouze pomocí přiloženého držadla.

⚠ Varování Nebezpečí požáru!

Abyste zabránili přehřátí, nezakrývejte jednotku.

V blízkosti výrobku nepoužívejte ani neskladujte výbušné nebo hořlavé látky (např. benzín, papír nebo barvy).

⚠ Varování před elektrickým napětím

Pokud spotřebič nepoužíváte nebo jej chcete vyčistit, vždy jej odpojte ze zásuvky. Netahejte za kabel, mohl by dojít k poškození spotřebiče. Dávejte pozor, abyste spotřebič nebo kabel nepoškodili ostrými předměty nebo jiným způsobem. Před uvedením do provozu zkontrolujte, zda není kabel poškozen.

Nepoužívejte spotřebič, pokud je poškozený napájecí kabel nebo zástrčka. Poškozený síťový kabel nebo zástrčka musí vyměnit výrobce, jeho zákaznický servis nebo kvalifikovaný elektrikář.

⚠ Varování před elektrickým napětím

Chraňte elektrické části před vlhkostí. Během čištění nebo provozu nikdy neponožujte elektrické části do vody nebo jiných kapalin, aby nedošlo k úrazu elektrickým proudem. Nikdy nedržte spotřebič pod tekoucí vodou.

Spotřebič nikdy nepoužívejte ve vlhkých místnostech.

Ovládacích prvků se nesmí dotýkat osoby, které jsou ve vodě. Než se dotknou ovládacích prvků na přístroji nebo síťové zástrčky pro připojení k elektrické síti, vždy se ujistěte, že mají suché ruce.

Po mokřém čištění nechte přístroj vyschnout a nikdy jej nepoužívejte, pokud je mokry.

Před uskladněním, montáží, přestavbou, přepravou, čištěním nebo údržbou přístroj vždy vypněte a odpojte od napájení vytažením síťové zástrčky. Poté nechte přístroj vychladnout.

Dbejte na to, aby se do větracích otvorů nedostaly žádné cizí předměty. Hrozí nebezpečí úrazu elektrickým proudem, požáru nebo poškození přístroje.

Neblokujte větrací otvory žádnými předměty.

Udržujte jednotku v čistotě. Nejčastějšími příčinami přehřívání jsou usazeniny prachu nebo částic v jednotce. Tyto usazeniny musíte pravidelně odstraňovat vypnutím jednotky a vysáváním větracích otvorů vysavačem.

Nepoužívejte spotřebič s programovým spínačem, časovačem, samostatným systémem dálkového ovládání nebo jiným zařízením, které spotřebič automaticky zapíná, protože v případě zakrytí nebo nesprávného umístění spotřebiče hrozí nebezpečí požáru.

Neodstraňujte ze spotřebiče bezpečnostní značky, štítky nebo nálepky a udržujte je v čitelném stavu. Nesedějte si na jednotku.

Nepoužívejte přístroj, pokud vykazuje viditelné poškození způsobené pádem nebo jinými příčinami.

Upozornění

Spotřebič vždy postavte do rovné polohy, abyste předešli poruchám.

Ochrana proti přehřátí

Spotřebič má bezpečnostní termostat. V případě přehřátí, tj. při překročení provozní teploty, sepne a spotřebič se automaticky vypne. Vyhleďte příčinu přehřátí a odstraňte ji. Po dostatečném ochlazení se přístroj opět automaticky zapne.

Pokud se přístroj stále příliš zahřívá nebo pokud bezpečnostní termostat v případě přehřátí nesezne, zasáhne ochrana proti přehřátí a přístroj se zcela vypne. V takovém případě se obraťte na zákaznický servis.

⚠ Pozor na přehřátí!

Přístroj nenapájejte přes externí spínací zařízení, například časový spínač, ani jej nepřipojujte k obvodu, který je pravidelně zapínán a vypínán nějakým zařízením. To může vést k nechtěnému resetování ochranného omezovače teploty.

Chování v nouzové situaci

1. Přístroj okamžitě vypněte.
2. V případě nouze odpojte přístroj od elektrické sítě. Odpojte tedy síťový kabel ze zásuvky tak, že jej uchopíte za síťovou zástrčku.
3. Poškozený přístroj nesmí být znovu připojen k elektrické síti!

Montáž a uvedení do provozu

Dodávka

Vyjměte jednotku z obalu a zcela z ní vyjměte všechny části obalu.

Úplně odviňte síťový kabel a ujistěte se, že není poškozený.

⚠ Varování Nebezpečí udušení!

Obalové díly uchovávejte mimo dosah dětí a co nejdříve je zlikvidujte.

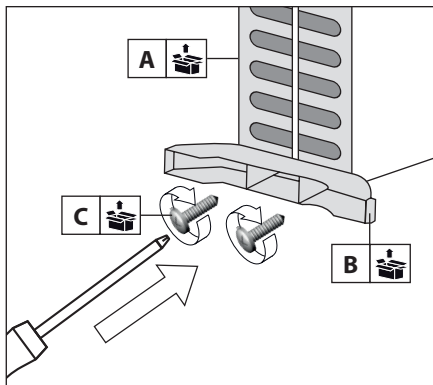
Poznámka

Viditelné poškození vnějšího obalu si nechte ihned po doručení potvrdit řidičem zásilkové služby. Pokud je poškození při přepravě zpozorováno až při rozbalování, je třeba to do 24 hodin od doručení písemně oznámit zásilkové službě, aby byla za poškození odpovědná.

Montáž chodidel

Před nastavením jednotky je nutné namontovat nožičky.

Za tímto účelem položte jednotku na bok a obě nožičky **B** přišroubujte k jednotce **A** pomocí dvou šroubů **C**.



Místo instalace

⚠ Varování

Při nesprávném nastavení nastavení hrozí nebezpečí požáru!

Při nastavování jednotky je třeba dodržovat následující pokyny:

⚠ Varování

Spotřebič se nesmí používat v malých místnostech, pokud se v nich nacházejí osoby, které nejsou pod stálým dohledem a nemohou samostatně opustit místnost.

Umístěte jednotku do stabilní a vzprímené polohy na rovný a stabilní povrch.

Spotřebič nestavte na hořlavý povrch.

Přístroj neumísťujte na koberec s hlubokým vlasem.

⚠ Varování

Mezi přívodem a odvodem vzduchu ze spotřebiče a všemi hořlavými materiály, jako jsou postele, pohovky, textilie a záclony, musí být dodržena bezpečnostní vzdálenost nejméně 1 m.

Umístěte jednotku tak, aby se lidé, zvířata a rostliny nenacházeli přímo v proudu vzduchu.

Spotřebič nikdy nepoužívejte ve vlhkých místnostech.

Dbejte na to, aby jednotka nepřišla do styku s vlhkostí nebo vodou.

Vyhýbejte se otevřeným oknům a dveřím.

Přístroj nesmí být umístěn přímo pod zásuvkou.

Spotřebič neumistujte do bezprostřední blízkosti vany, sprchy nebo bazénu.

Přístroj nastavte tak, aby byla síťová zástrčka vždy přístupná.

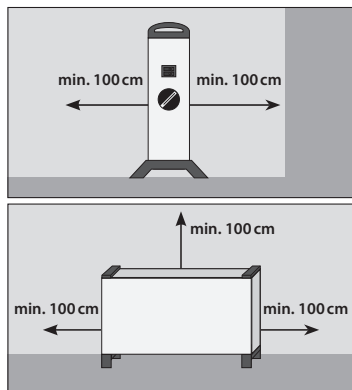
Jednotky nesmí být instalovány v prostředí obsahujícím olej, síru nebo sůl.

Jednotky neinstalujte v místnostech s nebezpečím požáru (např. v kůlnách).

Spotřebič nikdy neumistujte do blízkosti plynového nebo elektrického hořáku.

Přístroj nesmí být postaven venku!

Minimální vzdálenosti musí být dodrženy. Viz následující graf.



Elektrické připojení

1. Úplně odviňte síťový kabel.
2. Ujistěte se, že napětí jednotky (viz typový štítek) a síťové napětí souhlasí.
3. Ujistěte se, že je přístroj po zapojení do sítě zcela vypnutý.
4. Síťovou zástrčku připojujte pouze do řádně instalované a jištěné zásuvky s uzemňovacím kontaktem.
5. Dbejte na to, aby byl síťový kabel vždy veden za přístrojem - nikdy ne před ním!

⚠ Varování před elektrickým napětím

⚠ Varování: Nebezpečí požáru!

Prodloužení síťového kabelu je třeba volit s ohledem na přípojovací výkon spotřebiče, zamýšlené použití a délku kabelu. Nepoužívejte více zásuvek. K napájecímu obvodu nepřipojujte žádná další výkonná zařízení.

Ujistěte se, že jsou prodlužovací kabely zcela odvinuty nebo odvinuty.

Před použitím přístroje vždy zkontrolujte stav síťového kabelu. Máte-li pochybnosti o stavu napájecího kabelu, obraťte se na zákaznický servis.

Síťový kabel položte na místo, kde o něj nikdo nemůže zakopnout.

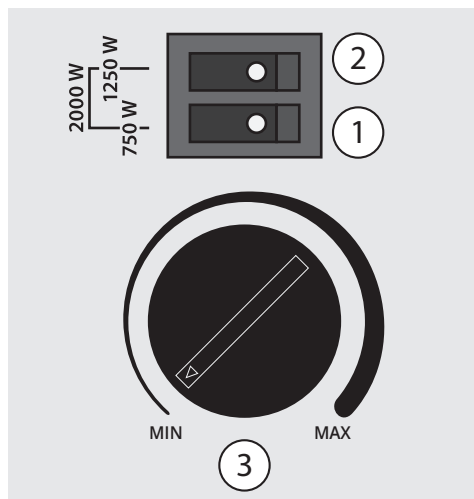
Nikdy netahejte spotřebič za síťový kabel, ale použijte příloženou rukojeť.

Poznámka

Během prvního provozu nebo po delší době nepoužívání se může objevit zápach.

Operace

Ovládací panel



Pozice	Konvekční ohřívač GKH 2000
1	Přepínač úrovně ohřevu 1 (750 W)
2	Přepínač úrovně ohřevu 2 (1250 W)
1 + 2	Přepínač úrovně ohřevu 3 (750 W + 1250 W = 2000 W)
3	Ovladač pokojového termostatu

Zapnutí jednotky

Pokud jste jednotku správně nastavili a připravili k provozu, jak je popsáno v kapitole Uvedení do provozu, můžete ji nyní zapnout.

Nastavení úrovně vytápění

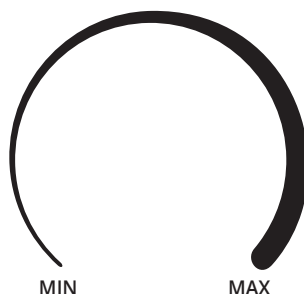
Pomocí přepínačů ① a ② můžete volit mezi úrovní ohřevu 1, 2 a 3.

- » Pouze přepínač ①: Úroveň vytápění 1 (750 W)
- » Pouze přepínač ②: Úroveň vytápění 2 (1250 W)
- » Přepínač ① + ②: Úroveň vytápění 3 (750 W + 1250 W = 2000 W)

Poznámka

Kontrolky na příslušném přepínači se rozsvítí, až když je v provozu pokojový termostat.

Nastavení pokojového termostatu



Chcete-li nastavit plynulý otočný regulátor ③ pokojového termostatu na požadovanou teplotu v místnosti, postupujte následujícím způsobem:

1. Nastavte ovládací kolečko ③ na max.
2. Nechte přístroj běžet, dokud není dosaženo požadované teploty v místnosti.
3. Pomalu otáčejte ovládacím kolečkem ③ zpět, dokud se jednotka nevyptne.

Přístroj nyní automaticky reguluje teplotu v místnosti prostřednictvím pokojového termostatu tím, že se automaticky vypne při překročení nastavené teploty a znovu se zapne, když teplota klesne pod tuto teplotu. K tomuto účelu je třeba nastavit úroveň vytápění 1, 2 nebo 3 pomocí přepínačů ① a ②.

Poznámka

Požadovaná pokojová teplota by měla být vyšší než aktuální pokojová teplota.

Vypněte jednotku

1. Plynulou regulaci ③ pokojového termostatu nastavte na min.
2. Vypněte spotřebič vypnutím obou přepínačů ① a ② (obě kontrolky musí zhasnout).
3. Odpojte síťový kabel ze zásuvky.
4. Nechte spotřebič zcela vychladnout.

Řešení problémů

Problém	Příčina	Řešení
Jednotka bez funkce/ nevyhřívá se	Jednotka nemá napájení	Zkontrolujte zásuvku
		Správně zapojte síťovou zástrčku
		Zkontrolujte domovní pojistku
	Jednotka, síťový kabel nebo síťová zástrčka jsou vadné.	Kontaktujte zákaznický servis nebo odborníka
	Teplota v místnosti je vyšší než teplota nastavená na termostatu.	Zvyšte teplotu termostatu
Bezpečnostní termostat se spustil		Vypněte spotřebič a odpojte síťovou zástrčku. Před opětovným spuštěním spotřebiče odstraňte příčinu přehřátí.
		Vypněte spotřebič a odpojte jej od elektrické sítě. Kontaktujte zákaznický servis nebo odborníka
Snižovaný průtok vzduchu	Spustila se ochrana proti přehřátí	Čištění a dodržování minimálních vzdáleností

Poznámka

Po všech pracích na odstraňování závad, údržbě a čištění počkejte alespoň 5 minut, než přístroj znovu zapnete.

Pokud jednotka stále nefunguje správně, obraťte se na zákaznický servis nebo na autorizovaného elektrikáře. Poté je třeba přístroj zkontrolovat a případně opravit.

Čištění a údržba

⚠ Varování před horkým povrchem

⚠ Varování před elektrickým napětím

Před čištěním spotřebič vždy vypněte, odpojte zástrčku od elektrické sítě a nechte spotřebič vychladnout.

Spotřebič nikdy neponořujte do vody za účelem čištění, protože by mohlo dojít k úrazu elektrickým proudem nebo požáru.

Nikdy se nedotýkejte síťové zástrčky mokřýma nebo vlhkýma rukama.

Odstraňte prach z přístroje suchým hadříkem.

K odstranění skvrn lze použít mírně navlhčený hadřík.

⚠ Varování před elektrickým napětím

Práce na elektrických součástech smí provádět pouze autorizovaná odborná firma.

Opravy a práce, které nejsou popsány v tomto návodu, smí provádět pouze kvalifikovaný personál. Používejte pouze originální příslušenství a originální náhradní díly.

Opravy, které vyžadují otevření přístroje, jsou vyhrazeny výhradně výrobcí nebo jeho zákaznickému servisu.

Vždy udržujte spotřebič v čistotě, zejména větrací otvory.

Úložiště

⚠ Varování před horkým povrchem

Před uskladněním vždy odpojte síťový kabel ze zásuvky uchopením za síťovou zástrčku.

Před uložením přístroj vypněte a nechte jej vychladnout.

Vyčistěte přístroj (viz kapitola Čištění) a uložte jej do původního obalu.

Spotřebič skladujte na dobře větraném a suchém místě mimo dosah dětí.

Přístroj skladujte chráněný před teplem, mrazem, přímým slunečním světlem a prachem.

Přístroj skladujte ve vzpřímené poloze.

Záruka

Záruční doba pro spotřebitele je 24 měsíců a začíná běžet v okamžiku zakoupení spotřebiče.

Záruka se vztahuje pouze na vady způsobené vadou materiálu nebo výrobní vadou. Při reklamaci vady ve smyslu záruky je třeba přiložit originální nákupního dokladu s datem prodeje.

Na nesprávné použití, např. přetížení přístroje, použití síly, poškození vnějšími vlivy nebo cizími tělesy, se záruka nevztahuje. Ze záruky je rovněž vyloučeno nedodržení návodu k obsluze a běžné opotřebení.

Důležité informace pro zákazníky!

Vezměte prosím na vědomí, že vrácení v záruční době nebo i mimo ni by mělo být vždy provedeno v původním obalu. Tímto opatřením se účinně vyhnete zbytečnému poškození při přepravě a jeho často spornému vyřízení. Pouze v originální krabici je váš přístroj optimálně chráněn a je tak zajištěno bezproblémové vyřízení.

Služba

Máte technické dotazy? Stížnost? Potřebujete náhradní díly nebo návod k obsluze? Na domovské stránce společnosti Güde GmbH & Co KG (www.guede.com) v oblasti servisu vám rychle a nebyrokraticky pomůžeme. Pomozte nám, abychom vám pomohli. Abychom mohli v případě reklamace identifikovat váš přístroj, potřebujeme sériové číslo a také číslo položky a rok výroby. Všechny tyto údaje najdete na typovém štítku.

Tel.: +49 (0) 79 04 / 700-360

Fax: +49 (0) 79 04 / 700-51999

E-Mail: support@ts.guede.com

Likvidace

⚠ Varování Nebezpečí udušení!

Obalové části uchovávejte mimo dosah dětí a co nejdříve je zlikvidujte.

Obal chrání jednotku před poškozením během přepravy. Obalové materiály jsou obvykle vybírány s ohledem na ekologii a likvidaci, a proto jsou recyklovatelné. Vracení obalu do materiálového cyklu šetrí suroviny a snižuje množství odpadu. Obalové části (např. fólie, polystyren®) mohou být nebezpečné pro děti.

Nevyhazujte elektrospotřebiče do domovního odpadu, využijte sběrná místa ve vaší obci. O umístění sběrných míst se informujte na místním úřadě. Pokud jsou elektrospotřebiče likvidovány nekontrolovaně, mohou se nebezpečné látky při zvětvávání dostat do spodních vod, a tím i do potravního řetězce, nebo může dojít k otravě flóry a fauny na dlouhá léta. Pokud spotřebič vyměníte za nový, je prodejce ze zákona povinen starý spotřebič přijmout k likvidaci minimálně zdarma.

Při likvidaci jednotky je třeba dodržovat příslušné předpisy o likvidaci použitého oleje.



Zařízení, která jsou poškozená a/nebo je třeba je zlikvidovat, je třeba odevzdat na recyklačních místech k tomu určených.

Technické údaje

Ohrievač s ventilátorom	GKH 2000
Článok č.	85176
Sieťové pripojenie	220-240 V~, 50-60 Hz
Tepelný výkon	1,8-2 kW
Počet stupňov ohrevu	3
Fázy vykurovania	0,75/1,25/2 kW
Maximálna spotreba energie	2 kW
Menovitá spotreba prúdu	8,7 A
Kapacita vykurovania priestoru	ca. 45 m ³
Ročná účinnosť vykurovania priestoru η_s	36 %
Dĺžka pripojovacieho kábla	150 cm
Typ zástrčky	CEE 7/7 (Ochranný kontakt hybridná zástrčka)
Ochrana proti prehriatiu	85 °C
Typ/trieda ochrany	IPX0 / I
Rozmery D x Š x V	535 x 197 x 345 mm
Hmotnosť netto/brutto	1,9/2,4 kg

Požadované informácie o elektrických ohrievačoch pre jednu miestnosť

Vykurovací výkon		
Menovitý vykurovací prúd	P_{nom}	1,8-2,0 kW
Minimálny vykurovací výkon (orientačný)	P_{min}	0,75 kW
Maximálny trvalý vykurovací výkon	$P_{max,c}$	2,0 kW
Dodatočná spotreba energie		
Pri menovitom tepelnom výkone	e_{lmax}	n.a.
Pri minimálnom tepelnom výkone	e_{lmin}	n.a.
V pohotovostnom režime	e_{lse}	0,0 kW
Typ tepelného príkonu, len pre elektrické akumuláčn é ohrievače (vyberte si jeden)		
Manuálna regulácia vykurovacích nákladov s integrovaným termostatom		-
Manuálna regulácia vykurovacích nákladov so záznamom izbovej a/alebo vonkajšej teploty		-
Manuálna regulácia vykurovacích nákladov so záznamom izbovej a/alebo vonkajšej teploty		-
Odvod tepla podporovaný ventilátorom		-
Typ vyžarovania tepla/regulácia izbovej teploty (vyberte si jeden)		
Jednostupňový tepelný výkon bez regulácie izbovej teploty		-
Dva alebo viac manuálnych stupňov bez regulácie izbovej teploty		-
S reguláciou izbovej teploty pomocou mechanického termostatu		✓
S elektronickou reguláciou izbovej teploty		-
Elektronická regulácia izbovej teploty plus denný časovač		-
Elektronická regulácia izbovej teploty plus týždenný časovač		-
Ďalšie možnosti ovládania (možnosť viacerých výberov)		
Regulácia teploty v miestnosti s detekciou prítomnosti		-
Regulácia teploty v miestnosti s detekciou stavu otvorenia okna		-
S možnosťou diaľkového ovládania		-
S adaptívnym ovládaním zapnutia		-
S obmedzením doby prevádzky		-
So snímačom teploty „Black Bulb“, čierna		-

Vysvetlenie týchto pokynov

Tento návod na obsluhu platí len pre jednotky uvedené v názve. Spotrebič nepoužívajte, kým si pozorne neprečítate návod na obsluhu. Ak máte akékoľvek pochybnosti o pripojení a prevádzke spotrebiča, obráťte sa na zákaznícky servis.

Upozornenia a bezpečnostné pokyny

Upozornenie na elektrické napätie

Označuje situácie, v ktorých hrozí nebezpečenstvo pre život a zdravie osôb v dôsledku elektrického napätia.

Upozornenie na horúci povrch

Označuje situácie, v ktorých hrozí nebezpečenstvo pre život a zdravie osôb v dôsledku horúcich povrchov.

Upozornenie

Označuje nebezpečnú situáciu, ktorá môže mať za následok vážne zranenie alebo smrť.

UPOZORNENIE

Označuje nebezpečnú situáciu, ktorá môže mať za následok ľahké alebo stredne ťažké zranenie.

Poznámka

Označuje situáciu, ktorá môže viesť k poškodeniu majetku. Okrem toho tu nájdete ďalšie informácie.

Zabezpečenie

Upozornenie

Pred uvedením do prevádzky/používaním zariadenia si pozorne prečítajte návod na obsluhu a uschovajte si ho pre budúce použitie!

Prečítajte si všetky bezpečnostné upozornenia a pokyny. Nedodržanie bezpečnostných informácií a pokynov môže mať za následok vážne zranenie a/alebo poškodenie majetku.

Zamýšľané použitie

Ohrivač sa môže prevádzkovať len v interiéri chránenom pred vlhkosťou. Tento spotrebič je určený výlučne na vykurovanie v domácnostiach. Je vhodný len do dobre izolovaných miestností alebo na príležitostné použitie. Pri používaní spotrebiča vždy dodržiavajte príslušné miestne stavebné a protipožiarne predpisy a potrebné elektrické poistky. Tento spotrebič sa smie používať len v súlade s jeho určením. Výrobca nenesie zodpovednosť za škody spôsobené nedodržaním ustanovení všeobecne

platných predpisov a ustanovení tohto návodu.

Prístroj je vhodný predovšetkým ako prídavné vykurovanie a je určený výlučne na inštaláciu na podlahu.

Zakázané oblasti použitia

Spotrebič nie je vhodný na komerčné alebo priemyselné použitie.

Prístroj neinštalujte v miestnostiach, kde hrozí nebezpečenstvo výbuchu alebo požiaru.

Spotrebič nie je určený na sušenie bielizne ani na montáž pod lavice alebo do podlahových kanálov.

Prístroj sa nesmie používať vo vonkajšom prostredí.

Jednotka sa nesmie používať na montáž na stenu alebo strop.

Spotrebič nesmie byť umiestnený na mokrej alebo zaplavenej pôde.

Spotrebič sa nesmie používať na vykurovanie vozidiel.

Na prístroj nekladte žiadne predmety (ani oblečenie).

Nesmú sa vykurovať žiadne miestnosti nižšie ako 4 m². Nebezpečenstvo prehriatia!

Spotrebič nepoužívajte v blízkosti rozpúšťadiel, benzínu, lakov, iných vysoko horľavých výparov alebo v miestnostiach, kde sú uskladnené.

Spotrebič sa nesmie používať vo vlhkých priestoroch.

Prístroj nikdy neponárajte do vody.






Na jednotke sa nesmú vykonávať žiadne nepovolené stavebné zmeny, prístavby alebo prestavby.

Požiadavky na prevádzkovateľa

Osoby, ktoré používajú spotrebič, si musia vopred dôkladne prečítať návod na obsluhu a porozumieť mu, najmä kapitole o bezpečnosti. Používatelia si musia byť vedomí nebezpečenstiev, ktoré vznikajú pri používaní elektrických spotrebičov vo vlhkom prostredí.

Opravy a práce, ktoré nie sú opísané v tomto návode, môže vykonávať len kvalifikovaný personál. Opravy, ktoré si vyžadujú otvorenie prístroja, sú vyhradené výlučne pre výrobcu alebo jeho zákaznícky servis.

Symboly na jednotke

	Varovanie pred horúcimi povrchmi! Riziko popálenín!
	Upozornenie: Aby ste zabránili prehriatiu ohrievača, nezakrývajte ho.
	Aby ste znížili riziko poranenia, prečítajte si návod na obsluhu.
	Elektrické alebo elektronické zariadenia, ktoré sú poškodené a/alebo sa musia zlikvidovať, je potrebné odovzdať na recyklačných miestach určených na tento účel.
	Európska značka zhody

Dôležité bezpečnostné pokyny

⚠ Upozornenie

Tento spotrebič môžu používať deti od 8 rokov a staršie a osoby so zníženými fyzickými, zmyslovými alebo mentálnymi schopnosťami alebo s nedostatkom skúsenosti a/alebo znalosti, ak boli pod dohľadom alebo boli poučené o používaní spotrebiča bezpečným spôsobom a rozumejú príslušným nebezpečenstvám.

Deti sa s výrobkom nesmú hrať.

Čistenie a užívateľskú údržbu nesmú vykonávať deti bez dozoru.

Deti mladšie ako 3 roky sa nesmú k výrobku približovať, pokiaľ nie sú pod stálym dohľadom.

Deti vo veku od 3 do 8 rokov môžu výrobok zapínať alebo vypínať len vtedy, ak bol nainštalovaný a umiestnený v súlade s obvyklým návodom na použitie a ak boli pod dohľadom a boli primerane poučené o jeho správnom a bezpečnom používaní a pochopili možné nebezpečenstvá.

Deti vo veku od 3 do 8 rokov nesmú výrobok pripájať, nastavovať, čistiť ani na ňom vykonávať údržbu.

⚠ UPOZORNENIE

Niektoré časti výrobku môžu byť veľmi horúce a spôsobiť popáleniny. Osobitnú pozornosť treba venovať

prítomnosti detí a zraniteľných osôb.

Počas používania nenechávajte prístroj bez dozoru.

⚠ Upozornenie na horúci povrch!

Niektoré časti spotrebiča môžu byť veľmi horúce a spôsobiť popáleniny.

Nedotýkajte sa horúcich povrchov. Spotrebič sa počas prevádzky smie premiestňovať len pomocou priloženej rukoväte.

⚠ Upozornenie Nebezpečenstvo požiaru!

Aby ste zabránili prehriatiu, nezakrývajte jednotku.

V blízkosti výrobku nepoužívajte ani neskladujte výbušné alebo horľavé látky (napr. benzín, papier alebo farby).

⚠ Upozornenie na elektrické napätie

Spotrebič vždy odpojte od elektrickej siete, keď ho nepoužívate alebo keď ho chcete vyčistiť. Netahajte za kábel, pretože by mohlo dôjsť k poškodeniu spotrebiča. Dávajte pozor, aby ste spotrebič alebo kábel nepoškodili ostrými predmetmi alebo iným spôsobom. Pred uvedením kábla do prevádzky skontrolujte, či nie je poškodený.

Spotrebič nepoužívajte, ak je poškodený sieťový kábel alebo sieťová zástrčka. Poškodené sieťové káble alebo sieťové zástrčky musí vymeniť výrobca, jeho zákazníkky servis alebo kvalifikovaný elektrikár.

⚠ Upozornenie na elektrické napätie

Chráňte elektrické časti pred vlhkosťou. Počas čistenia alebo prevádzky nikdy neponarajte elektrické časti do vody alebo iných kvapalín, aby ste zabránili úrazu elektrickým prúdom. Nikdy nedržte spotrebič pod tečúcou vodou.

Spotrebič nikdy nepoužívajte vo vlhkých miestnostiach.

Ovládacích prvkov sa nesmú dotýkať osoby, ktoré sú vo vode. Vždy sa uistite, že ich ruky sú suché predtým, ako sa dotknú ovládacích prvkov na prístroji alebo sieťovej zástrčky pre pripojenie do elektrickej siete.

Po mokrom čistení nechajte zariadenie vyschnúť a nikdy ho nepoužívajte, keď je mokré.

Pred uskladnením, montážou, prestavbou, prepravou, čistením alebo údržbou zariadenie vždy vypnite a odpojte ho od elektrickej siete vytiahnutím sieťovej zástrčky. Potom nechajte prístroj vychladnúť.

Dbajte na to, aby sa do vetracích otvorov nedostali žiadne cudzie predmety. Hrozí riziko úrazu elektrickým prúdom, požiaru alebo poškodenia prístroja.

Neblokujte vetracie otvory žiadnymi predmetmi.

Jednotku udržiavajte v čistote. Najčastejšou príčinou prehriatia sú usadeniny prachu alebo častíc v jednotke. Tieto usadeniny musíte pravidelne odstraňovať vypnutím jednotky a vysávaním vetracích otvorov vysávačom.

Nepoužívajte spotrebič s programovým spínačom, časovačom, samostatným systémom diaľkového ovládania alebo iným zariadením, ktoré automaticky zapína spotrebič, pretože v prípade zakrytia alebo nesprávneho umiestnenia spotrebiča hrozí

nebezpečenstvo požiaru.

Bezpečnostné značky, štítky alebo nálepky zo spotrebiča neodstraňujte a udržiavajte ich v čitateľnom stave.

Na jednotku nesadajte.

Prístroj nepoužívajte, ak vykazujú viditeľné poškodenie spôsobené pádom alebo inými príčinami.

Poznámka

Spotrebič vždy postavte do rovnej polohy, aby ste predišli poruchám.

Ochrana proti prehriatiu

Spotrebič má bezpečnostný termostat. V prípade prehriatia, t. j. prekročenia prevádzkovej teploty, sa zapne a spotrebič sa automaticky vypne. Vyhladajte príčinu prehriatia a odstráňte ju. Keď sa prístroj dostatočne ochladí, opäť sa automaticky zapne.

Ak sa prístroj stále príliš zahrieva alebo ak bezpečnostný termostat v prípade prehriatia nespína, zasiahne ochrana proti prehriatiu a prístroj sa úplne vypne. V takom prípade sa obráťte na zákaznícky servis.

⚠ **Pozor na prehriatie!**

Prístroj nenapájajte cez externé spínacie zariadenie, napríklad časovač, ani ho nepripájajte k obvodu, ktorý sa pravidelne zapína a vypína pomocou zariadenia. Môže to viesť k neúmyselnému resetovaniu ochranného obmedzovača teploty.

Správanie v núdzovej situácii

1. Zariadenie okamžite vypnite.
2. V prípade núdze odpojte zariadenie od elektrickej siete. Sieťový kábel teda odpojte zo zásuvky tak, že ho uchopíte za sieťovú zástrčku.
3. Poškodený prístroj sa nesmie znovu pripojiť k elektrickej sieti!

Montáž a uvedenie do prevádzky

Dozvážte jednotku z obalu a úplne odstráňte všetky časti obalu z jednotky.

Úplne odviňte sieťový kábel a skontrolujte, či nie je poškodený.

⚠ **Varovanie Nebezpečenstvo udusenía!**

Časti obalu uchovávajte mimo dosahu detí a čo najskôr ich zlikvidujte.

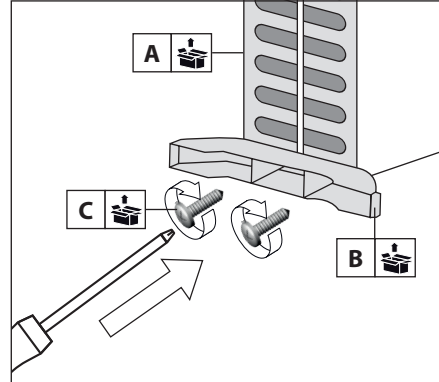
Poznámka

Viditeľné poškodenie vonkajšieho obalu si nechajte ihneď po doručení potvrdiť vodičom zásielkovej služby. Ak sa poškodenie pri preprave zistí až pri rozbaľovaní, je potrebné do 24 hodín od doručenia zásielkovú službu písomne informovať, aby niesla zodpovednosť za poškodenie.

Montáž chodidiel

Pred nastavením jednotky je potrebné namontovať nožičky.

Na tento účel položte jednotku na bok a priskrutkujte dve nožičky [B] k jednotke [A] pomocou dvoch skrutiek [C].



Miesto inštalácie

⚠ **Upozornenie**

Pri nesprávnom nastavení hrozí nebezpečenstvo požiaru!

Pri nastavovaní jednotky musíte dodržiavať nasledujúce pokyny:

⚠ **Upozornenie**

Spotrebič sa nesmie používať v malých miestnostiach, ak sa v nich nachádzajú osoby, ktoré nie sú pod stálym dohľadom a nemôžu samostatne opustiť miestnosť.

Jednotku umiestnite do stabilnej a zvislej polohy na rovný a stabilný povrch.

Neumiestňujte spotrebič na horlavý povrch.

Prístroj neumiestňujte na koberce s hlbokým vlasom.

⚠ **Upozornenie**

Medzi prívodom vzduchu a výstupom vzduchu zo spotrebiča a všetkými horľavými materiálmi, ako sú posteľe, pohovky, textilie a záclony, musí byť dodržaná bezpečnostná vzdialenosť najmenej 1 m.

Jednotku umiestnite tak, aby sa ľudia, zvieratá a rastliny nenachádzali priamo v prúde vzduchu.

Spotrebič nikdy nepoužívajte vo vlhkých miestnostiach.

Dbajte na to, aby jednotka neprišla do kontaktu s vlhkosťou alebo vodou.

Vyhýbajte sa otvoreným oknám a dverám.

Prístroj nesmie byť umiestnený priamo pod zásuvkou.

Spotrebič neumiestňujte do bezprostrednej blízkosti vane, sprchy alebo bazéna.

Prístroj nastavte tak, aby bola sieťová zástrčka vždy prístupná.

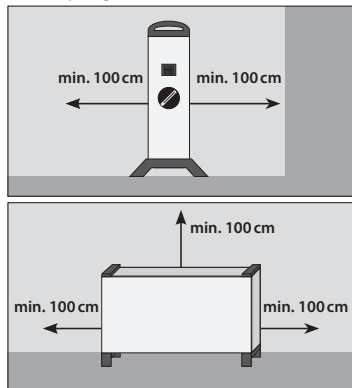
Jednotky sa nesmú inštalovať v prostredí obsahujúcom olej, síru alebo soľ.

Neinštalujte jednotky v miestnostiach s nebezpečenstvom požiaru (napr. v drevárňach).

Nikdy neumiestňujte spotrebič do blízkosti plynového alebo elektrického horáka.

Prístroj sa nesmie nastavovať na voľnom priestranstve!

Musia sa dodržiavať minimálne vzdialenosti. Pozri nasledujúci graf.



Elektrické pripojenie

1. Úplne odviňte sieťový kábel.
2. Uistite sa, že napätie jednotky (pozri typový štítok) a sieťové napätie sa zhodujú.
3. Uistite sa, že je prístroj po zapojení úplne vypnutý.
4. Sieťovú zástrčku pripájajte len do správne nainštalovanej a poistenej zásuvky s uzemňovacím kontaktom.
5. Uistite sa, že sieťový kábel je vždy vedený za zariadením - nikdy nie pred ním!

⚠ Upozornenie na elektrické napätie

⚠ Upozornenie: Nebezpečenstvo požiaru!

Predĺženie sieťového kábla sa musí vybrať s ohľadom na príkon spotrebiča, zamýšľané použitie a dĺžku kábla. Nepoužívajte viacero zásuviek. K sieťovému obvodu nepripájajte žiadne iné výkonné zariadenia.

Uistite sa, že sú predĺžovacie káble úplne odvinuté alebo odvinuté.

Pred použitím prístroja vždy skontrolujte stav sieťového kábla. Ak máte akékoľvek pochybnosti o stave sieťového kábla, obráťte sa na zákaznícky servis.

Sieťový kábel položte na miesto, kde oň nikto nemôže zakopnúť.

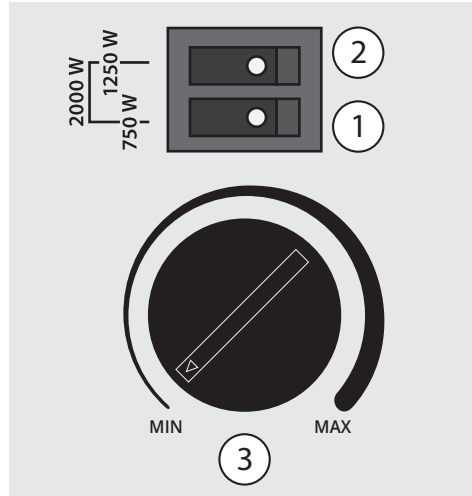
Nikdy neťahajte spotrebič za sieťový kábel, ale použite priloženú rukoväť.

Poznámka

Zápach sa môže objaviť počas prvej prevádzky alebo po dlhšej dobe nepoužívania.

Operácia

Ovládací panel



Pozícia	Konvekčný ohrievač GKH 2000
1	Prepínač úrovne ohrevu 1 (750 W)
2	Prepínač úrovne ohrevu 2 (1250 W)
1 + 2	Prepínač úrovne ohrevu 3 (750 W + 1250 W = 2000 W)
3	Ovládač izbového termostatu

Zapnutie jednotky

Ak ste jednotku správne nastavili a pripravili na prevádzku podľa popisu v kapitole Uvedenie do prevádzky, môžete ju teraz zapnúť.

Heizstufe einstellen

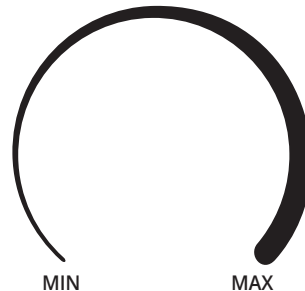
Pomocou prepínačov ① a ② si môžete vybrať medzi úrovňou ohrevu 1, 2 a 3.

- » Prepínač ①: Úroveň ohrevu 1 (750 W)
- » Prepínač ②: Úroveň ohrevu 2 (1250 W)
- » Prepínač ① + ②: Úroveň ohrevu 3 (750 W + 1250 W = 2000 W)

Poznámka

Kontrolky na príslušnom prepínači sa zapnú len vtedy, keď je v prevádzke izbový termostat.

Nastavenie izbového termostatu



Ak chcete nastaviť plynulý otočný ovládač ③ izbového termostatu na požadovanú izbovú teplotu, postupujte nasledovne:

1. Nastavte ovládací volič ③ na max.
2. Nechajte zariadenie bežať, kým sa nedosiahne požadovaná teplota v miestnosti.
3. Pomaly otáčajte ovládacím voličom ③ späť, kým sa jednotka nevypne.

Jednotka teraz automaticky reguluje teplotu v miestnosti prostredníctvom izbového termostatu tak, že sa automaticky vypne, keď sa prekročí nastavená teplota, a opäť sa zapne, keď teplota klesne pod túto teplotu. Na tento účel je potrebné nastaviť úroveň vykurovania 1, 2 alebo 3 pomocou prepínačov ① a ②.

Poznámka

Požadovaná teplota v miestnosti by mala byť vyššia ako aktuálna teplota v miestnosti.

Vypnutie jednotky

1. Nastavte plynulú reguláciu ③ izbového termostatu na min.
2. Vypnite spotrebič vypnutím dvoch prepínačov ① a ② (kontrolky musia obe zhasnúť).
3. Odpojte sieťový kábel zo sieťovej zásuvky.
4. Nechajte spotrebič úplne vychladnúť.

Riešenie problémov

Problém	Príčina	Riešenie
Jednotka bez funkcie/nevyhrieva sa	Jednotka nemá napájanie	Skontrolujte zásuvku
		Správne zapojte sieťovú zástrčku
		Skontrolujte domácu poisťku
	Jednotka, sieťový kábel alebo sieťová zástrčka je poškodená	Kontaktujte zákaznícky servis alebo odborníka
	Teplota v miestnosti je vyššia ako teplota nastavená na termostate	Zvýšte teplotu termostatu
Bezpečnostný termostat sa spustil	Vypnite spotrebič a odpojte sieťovú zástrčku. Pred opätovným spustením spotrebiča odstráňte príčinu prehriatia.	Vypnite spotrebič a odpojte ho od elektrickej siete. Kontaktujte zákaznícky servis alebo odborníka
Znížený prietok vzduchu	Prívod a odvod vzduchu nie sú voľné	Čistenie a dodržiavanie minimálnych vzdialeností

Poznámka

Po všetkých prácach spojených s odstraňovaním porúch, údržbou a čistením počkajte aspoň 5 minút, kým zariadenie opäť zapnete.

Ak jednotka stále nefunguje správne, obráťte sa na zákaznícky servis alebo na autorizovaného elektrikára. Prístroj je potom potrebné skontrolovať a v prípade potreby opraviť.

Čistenie a údržba

⚠ Upozornenie na horúci povrch

⚠ Upozornenie na elektrické napätie

Pred čistením spotrebič vždy vypnite, odpojte sieťovú zástrčku a nechajte spotrebič vychladnúť.

Spotrebič nikdy neponárajte do vody na čistenie, pretože by mohlo dôjsť k úrazu elektrickým prúdom alebo požiaru.

Nikdy sa nedotýkajte sieťovej zástrčky mokrymi alebo vlhkými rukami.

Prach z prístroja odstráňte suchou handričkou.

Na odstránenie škvŕn môžete použiť mierne vlhú handričku.

⚠ Upozornenie na elektrické napätie

Práce na elektrických komponentoch môže vykonávať len autorizovaná špecializovaná firma.

Opravy a práce, ktoré nie sú opísané v tomto návode, môže vykonávať len kvalifikovaný personál. Používajte len originálne príslušenstvo a originálne náhradné diely.

Opravy, ktoré si vyžadujú otvorenie zariadenia, sú vyhradené výlučne pre výrobcu alebo jeho zákaznícky servis.

Vždy udržiavajte spotrebič v čistote, najmä vetracie otvory.

Úložisko

⚠ Upozornenie na horúci povrch

Pred uskladnením vždy odpojte sieťový kábel zo zásuvky uchopením za sieťovú zástrčku.

Pred uskladnením prístroj vypnite a nechajte ho vychladnúť.

Vyčistite prístroj (pozri kapitolu Čistenie) a uložte ho do pôvodného obalu.

Spotrebič skladujte na dobre vetranom a suchom mieste mimo dosahu detí.

Prístroj skladujte chránený pred teplom, mrazom, priamym slnečným svetlom a prachom.

Prístroj skladujte vo vzpriamenej polohe.

Záruka

Záručná doba pre spotrebiteľov je 24 mesiacov a začína plynúť v čase zakúpenia spotrebiča.

Záruka sa vzťahuje len na chyby, ktoré sú spôsobené chybami materiálu alebo výrobnými chybami. Pri reklamácii závady v zmysle záruky je potrebné priložiť originálny doklad o kúpe s dátumom predaja.

Na nesprávne používanie, napr. preťaženie prístroja, použitie sily, poškodenie vonkajšími vplyvmi alebo cudzími telesami, sa záruka nevzťahuje. Zo záruky je vylúčené aj nedodržanie návodu na obsluhu a bežné opotrebovanie.

Dôležité informácie pre zákazníkov!

Vezmite prosím na vedomie, že vrátenie v rámci záručnej doby alebo aj mimo nej by sa malo vždy uskutočniť v pôvodnom obale. Týmto opatrením sa účinne predchádza zbytočnému poškodeniu pri preprave a jeho často spornému riešeniu. Iba v originálnej krabici je vaše zariadenie optimálne chránené a tým je zabezpečený bezproblémový priebeh vybavenia.

Služba

Máte technické otázky? Sťažnosť? Potrebujete náhradné diely alebo návod na obsluhu? Na domovskej stránke spoločnosti Güde GmbH & Co KG (www.guede.com) v oblasti servisu vám rýchlo a nebyrokraticky pomôžeme. Pomôžte nám, prosím, pomôcť vám. Aby sme v prípade reklamácie mohli identifikovať váš prístroj, potrebujeme sériové číslo, ako aj číslo položky a rok výroby. Všetky tieto údaje nájdete na typovom štítku.

Tel.: +49 (0) 79 04 / 700-360

Fax: +49 (0) 79 04 / 700-51999

E-Mail: support@ts.guede.com

Likvidácia

⚠ Varovanie Nebezpečenstvo udusenía!

Časti obalu uchovávajúte mimo dosahu detí a čo najskôr ich zlikvidujte.

Obal chráni zariadenie pred poškodením počas prepravy. Obalové materiály sa zvyčajne vyberajú s ohľadom na ekologické aspekty a aspekty likvidácie, a preto sú recyklovateľné. Vrátenie obalu do materiálového cyklu šetrí suroviny a znižuje množstvo odpadu. Časti obalov (napr. fólie, polystyrén®) môžu byť nebezpečné pre deti.

Nevyhadzujte elektrické spotrebiče do domového odpadu, využite zberné miesta vo vašej obci. O miestach zberných miest sa informujte na miestnom úrade. Ak sa elektrospotrebiče likvidujú nekontrolovaným spôsobom, nebezpečné látky sa môžu počas zvetrávania dostať do podzemných vôd, a tým do potravinového reťazca, alebo môže dôjsť k otráveniu flóry a fauny na dlhé roky. Ak spotrebič vymeníte za nový, predajca je zo zákona povinný prijať starý spotrebič na likvidáciu minimálne bezplatne.

Pri likvidácii jednotky je potrebné dodržiavať príslušné predpisy o likvidácii použitého oleja.



Poškodené zariadenia a/alebo zariadenia, ktoré je potrebné zlikvidovať, je potrebné odovzdať na recyklačných miestach určených na tento účel.

Dane techniczne

Termowentylator	GKH 2000
Nr artykułu.	85176
Przyłącze sieciowe	220-240 V~, 50-60 Hz
Moc cieplna	1,8-2 kW
Liczba stopni ogrzewania	3
Etapy ogrzewania	0,75/1,25/2 kW
Maks. pobór mocy	2 kW
Pobór prądu znamionowego	8,7 A
Wydajność ogrzewania pomieszczeń	ca. 45 m ³
Roczna wydajność ogrzewania pomieszczeń η_s	36 %
Długość przewodu łączącego	150 cm
Typ wtyczki	CEE 7/7 (Styk ochronny hybrydowej wtyczki)
Zabezpieczenie przed przegrzaniem	85 °C
Typ/klasa ochrony	IPX0 / I
Wymiary L x W x H	535 x 197 x 345 mm
Waga netto/brutto	1,9/2,4 kg

Wymagane informacje o elektrycznych ogrzewaczach jednopokojowych

Moc grzewcza		
Nominalna moc grzewcza	P_{nom}	1,8-2,0 kW
Minimalna moc grzewcza (orientacyjna)	P_{min}	0,75 kW
Maksymalna ciągła moc grzewcza	$P_{max,c}$	2,0 kW
Dodatkowy pobór mocy		
Przy nominalnej mocy grzewczej	e_{lmax}	n.a.
Przy minimalnej mocy grzewczej	e_{lmin}	n.a.
W trybie czuwania	e_{lse}	0,0 kW
Rodzaj zasilania w ciepło, tylko w przypadku elektrycznych akumulacyjnych ogrzewaczy pomieszczeń (wybrać jeden)		
Ręczna regulacja kosztów ogrzewania z wbudowanym termostatem		-
Ręczna regulacja kosztów ogrzewania z rejestracją temperatury w pomieszczeniu i/lub temperatury zewnętrznej		-
Ręczna regulacja kosztów ogrzewania z rejestracją temperatury w pomieszczeniu i/lub temperatury zewnętrznej		-
Rozpraszanie ciepła za pomocą wentylatora		-
Typ mocy grzewczej/regulacja temperatury w pomieszczeniu (wybrać jeden)		
Jednostopniowa moc grzewcza bez regulacji temperatury w pomieszczeniu		-
Dwa lub więcej zakresów ręcznych bez kontroli temperatury w pomieszczeniu		-
Z regulacją temperatury w pomieszczeniu za pomocą termostatu mechanicznego		✓
Z elektroniczną regulacją temperatury w pomieszczeniu		-
Elektroniczna regulacja temperatury w pomieszczeniu oraz dzienny wyłącznik czasowy		-
Elektroniczna regulacja temperatury w pomieszczeniu oraz tygodniowy wyłącznik czasowy		-
Inne opcje regulacji (możliwość wielokrotnego wyboru)		
Regulacja temperatury w pomieszczeniu z funkcją wykrywania obecności		-
Regulacja temperatury w pomieszczeniu z wykrywaniem stanu otwarcia okna		-
Z opcją zdalnego sterowania		-
Z adaptacyjną kontrolą włączania		-
Z ograniczeniem czasu pracy		-
Z czujnikiem temperatury „Black Bulb”, czarnym		-

Objaśnienia do niniejszej instrukcji

Niniejsza instrukcja obsługi jest ważna tylko dla urządzeń podanych w tytule. Nie używaj urządzenia, dopóki nie przeczytasz uważnie instrukcji obsługi. W przypadku wątpliwości dotyczących podłączenia i obsługi urządzenia należy skontaktować się z działem obsługi klienta.

Ostrzeżenia i wskazówki dotyczące bezpieczeństwa

Ostrzeżenie przed napięciem elektrycznym

Wskazuje sytuacje, w których istnieje zagrożenie dla życia i zdrowia osób z powodu napięcia elektrycznego.

Ostrzeżenie o gorącej powierzchni

Wskazuje sytuacje, w których istnieje zagrożenie dla życia i zdrowia osób z powodu gorących powierzchni.

Ostrzeżenie

Wskazuje na niebezpieczną sytuację, która może spowodować poważne obrażenia lub śmierć.

UWAGA

Wskazuje na niebezpieczną sytuację, która może spowodować niewielkie lub średnie obrażenia.

Uwaga

Wskazuje na sytuację, która może prowadzić do szkód materialnych. Ponadto znajdź tu Państwo dodatkowe informacje.

Bezpieczeństwo

Ostrzeżenie

Przed uruchomieniem / użyciem urządzenia należy dokładnie przeczytać instrukcję obsługi i zachować ją na przyszłość!

Należy zapoznać się ze wszystkimi uwagami i instrukcjami dotyczącymi bezpieczeństwa. Nieprzestrzeganie informacji i instrukcji dotyczących bezpieczeństwa może spowodować poważne obrażenia i/lub uszkodzenie mienia.

Przeznaczenie

Urządzenie grzewcze może być eksploatowane wyłącznie w pomieszczeniach zamkniętych, chronionych przed wilgocią. Urządzenie to przeznaczone jest wyłącznie do ogrzewania w prywatnych gospodarstwach domowych. Nadaje się ono tylko do dobrze izolowanych pomieszczeń lub do sporadycznego użytku. Podczas użytkowania

urządzenia należy zawsze przestrzegać odpowiednich miejscowych przepisów budowlanych i przeciwpożarowych, jak również niezbędnych bezpieczników elektrycznych. Urządzenie może być używane tylko zgodnie z jego przeznaczeniem. Producent nie ponosi odpowiedzialności za szkody powstałe w wyniku nieprzestrzegania postanowień ogólnie obowiązujących przepisów oraz postanowień niniejszej instrukcji.

Urządzenie nadaje się przede wszystkim jako podgrzewacz pomocniczy i jest przeznaczone wyłącznie do montażu w podłodze.

Zabronione obszary zastosowania

Urządzenie nie nadaje się do użytku komercyjnego lub przemysłowego.

Nie należy instalować urządzenia w pomieszczeniach, w których istnieje ryzyko wybuchu lub pożaru.

Urządzenie nie jest przeznaczone do suszenia odzieży ani do montażu pod ławkami lub w kanałach podłogowych.

Urządzenie nie może być używane na zewnątrz.

Urządzenie nie może być wykorzystywane do montażu na ścianie lub suficie.

Urządzenia nie wolno stawiać na mokrym lub zalanym wodą podłożu.

Urządzenie nie może być używane do ogrzewania pojazdów.

Nie należy umieszczać na urządzeniu żadnych przedmiotów (ani odzieży).

Nie wolno ogrzewać pomieszczeń poniżej 4m². Niebezpieczeństwo przegrzania!

Nie używać urządzenia w pobliżu rozpuszczalników, benzyny, lakierów, innych wysoce łatwopalnych oparów lub w pomieszczeniach, w których są one przechowywane.

Urządzenie nie może być używane w pomieszczeniach wilgotnych.

Nigdy nie należy zanurzać urządzenia w wodzie.

W lokalu nie wolno dokonywać niedozwolonych zmian konstrukcyjnych, uzupełnień lub przebudowy.

Wymagania stawiane operatorowi

Osoby korzystające z urządzenia muszą wcześniej dokładnie przeczytać i zrozumieć instrukcję obsługi, zwłaszcza rozdział dotyczący bezpieczeństwa. Użytkownicy muszą być świadomi zagrożeń, które powstają podczas użytkowania urządzeń elektrycznych w wilgotnym środowisku.

Naprawy i prace nie opisane w niniejszej instrukcji mogą być wykonywane wyłącznie przez wykwalifikowany personel. Naprawy wymagające otwarcia urządzenia są zastrzeżone wyłącznie dla producenta lub jego serwisu.

Symbole na urządzeniu



Ostrzeżenie przed gorącymi powierzchniami!
Niebezpieczeństwo poparzenia!



Ostrzeżenie: aby zapobiec przegrzaniu grzejnika, nie należy go przykrywać.



Aby zmniejszyć ryzyko obrażeń, należy przeczytać instrukcję obsługi.



Sprzęt elektryczny lub elektroniczny, który jest uszkodzony i/lub wymaga utylizacji, należy oddać w przewidzianych do tego celu punktach recyklingu.



Europejski znak zgodności

Ważne wskazówki dotyczące bezpieczeństwa

⚠ Ostrzeżenie

Urządzenie może być używane przez dzieci w wieku od 8 lat wzwyż oraz osoby o ograniczonych możliwościach fizycznych, sensorycznych lub umysłowych, lub osoby nie posiadające doświadczenia i/lub wiedzy, jeżeli otrzymały one nadzór lub instrukcje dotyczące bezpiecznego użytkowania urządzenia i rozumieją związane z tym zagrożenia.

Dzieci nie mogą bawić się produktem.

Czyszczenie i konserwacja przez użytkownika nie mogą być wykonywane przez dzieci bez nadzoru.

Dzieciom poniżej 3 roku życia nie wolno zbliżać się do produktu, chyba że są pod stałym nadzorem.

Dzieci w wieku od 3 do 8 lat mogą włączać i wyłączać produkt tylko wtedy, gdy został on zainstalowany i ustawiony zgodnie ze zwykłą instrukcją obsługi oraz gdy były nadzorowane i odpowiednio poinstruowane w zakresie jego prawidłowego i bezpiecznego użytkowania oraz zrozumięły możliwe zagrożenia.

Dzieciom w wieku od 3 do 8 lat nie

wolno podłączać, regulować, czyścić ani wykonywać czynności konserwacyjnych na produkcie.

⚠ UWAGA

Niektóre części produktu mogą stać się bardzo gorące i spowodować oparzenia. Należy zachować szczególną ostrożność w przypadku obecności dzieci i osób wrażliwych.

Nie należy pozostawiać urządzenia bez nadzoru, gdy jest używane.

⚠ Ostrzeżenie przed gorącą powierzchnią!

Niektóre części urządzenia mogą stać się bardzo gorące i spowodować oparzenia.

Nie należy dotykać gorących powierzchni. Podczas pracy urządzenia można je przenosić wyłącznie za pomocą dostarczonego uchwytu.

⚠ Ostrzeżenie Niebezpieczeństwo pożaru!

Aby uniknąć przegrzania, nie należy przykrywać urządzenia.

W pobliżu produktu nie należy używać ani przechowywać substancji wybuchowych lub łatwopalnych (np. benzyny, papieru lub farby).

⚠ Ostrzeżenie przed napięciem elektrycznym

Zawsze odłączaj urządzenie od zasilania, gdy nie jest używane lub w celu jego wyczyszczenia. Nie ciągnij za kabel, ponieważ może to spowodować uszkodzenie urządzenia. Uważaj, aby nie uszkodzić urządzenia lub kabla ostrymi przedmiotami lub w inny sposób. Przed uruchomieniem sprawdź, czy kabel nie jest uszkodzony.

Nie należy obsługiwać urządzenia, jeśli przewód zasilający lub wtyczka są uszkodzone. Uszkodzone przewody sieciowe lub wtyczki sieciowe muszą być wymienione przez producenta, jego serwis klienta lub wykwalifikowanego elektryka.

⚠ Ostrzeżenie przed napięciem elektrycznym

Chronić części elektryczne przed wilgocią. Nigdy nie zanurzaj części elektrycznych w wodzie lub innych płynach podczas czyszczenia lub obsługi, aby uniknąć porażenia prądem. Nigdy nie trzymaj urządzenia pod bieżącą wodą.

Nigdy nie używaj urządzenia w wilgotnych pomieszczeniach.

Elementy sterujące nie mogą być dotykane przez osoby znajdujące się w wodzie. Przed dotknięciem elementów sterujących na urządzeniu lub wtyczki do podłączenia do sieci elektrycznej należy zawsze upewnić się, że ich ręce są suche.

Po czyszczeniu na mokro pozostawić urządzenie do wyschnięcia i nigdy nie uruchamiać go, gdy jest mokre.

Przed składowaniem, montażem, przebudową, transportem, czyszczeniem lub pracami konserwacyjnymi należy zawsze wyłączyć urządzenie i odłączyć je od zasilania poprzez wyciągnięcie wtyczki

sieciowej. Następnie należy pozostawić urządzenie do ostygnięcia.

Upewnij się, że do szczelin wentylacyjnych nie dostaną się żadne obce przedmioty. Istnieje ryzyko porażenia prądem, pożaru lub uszkodzenia urządzenia.

Nie należy blokować szczelin wentylacyjnych przedmiotami.

Urządzenie należy utrzymywać w czystości.

Najczęstszymi przyczynami przegrzania są osady kurzu lub cząstek stałych w urządzeniu. Należy regularnie usuwać te osady, wyłączając urządzenie i odkurzając otwory wentylacyjne odkurzaczem.

Nie należy używać urządzenia z przełącznikiem programowym, timerem, oddzielnym systemem zdalnego sterowania lub innym urządzeniem, które włącza urządzenie automatycznie, ponieważ istnieje ryzyko pożaru w przypadku zakrycia lub nieprawidłowego ustawienia urządzenia.

Nie usuwaj znaków bezpieczeństwa, etykiet lub naklejek z urządzenia i zachowaj je w czytelnym stanie.

Nie należy siadać na urządzeniu.

Nie należy używać urządzenia, jeśli wykazuje ono widoczne uszkodzenia spowodowane upadkiem lub innymi przyczynami.

Uwaga

Zawsze ustawiaj urządzenie w pozycji prostej, aby uniknąć zakłóceń w działaniu.

Zabezpieczenie przed przegrzaniem

Urządzenie posiada termostat bezpieczeństwa. W przypadku przegrzania, tj. przekroczenia temperatury roboczej, włącza się on i urządzenie zostaje automatycznie wyłączone. Należy poszukać przyczyny przegrzania i ją wyeliminować. Gdy urządzenie wystarczająco ostygnie, włącza się ponownie automatycznie.

Jeśli urządzenie nadal będzie zbyt gorące lub jeśli termostat bezpieczeństwa nie przełączy się w przypadku przegrzania, zadziała zabezpieczenie przed przegrzaniem i urządzenie wyłączy się całkowicie. W takim przypadku należy skontaktować się z działem obsługi klienta.

⚠ Uwaga na przegrzanie!

Nie zasilaj urządzenia poprzez zewnętrzne urządzenie przełączające, takie jak zegar sterujący, ani nie podłączaj go do obwodu, który jest regularnie włączany i wyłączany przez jakieś urządzenie. Może to doprowadzić do niezamierzonego zresetowania ochronnego ogranicznika temperatury.

Zachowanie w sytuacji zagrożenia

1. Natychmiast wyłączyć urządzenie.
2. W sytuacji awaryjnej należy odłączyć urządzenie od zasilania sieciowego. Czyli odłączyć kabel sieciowy od gniazdka chwytając go za wtyczkę sieciową.
3. Uszkodzone urządzenie nie może być ponownie podłączone do sieci!

Montaż i uruchomienie

Dostawa

Wyjąć urządzenie z opakowania i całkowicie usunąć z niego wszystkie części opakowania.

Rozwin całkowicie kabel sieciowy i upewnij się, że nie jest on uszkodzony.

⚠ Ostrzeżenie Niebezpieczeństwo uduszenia!

Części opakowania przechowywać poza zasięgiem dzieci i jak najszybciej zutylizować.

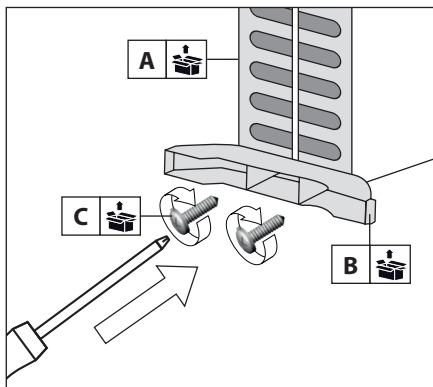
Uwaga

Widoczne uszkodzenia opakowania zewnętrznego należy niezwłocznie po dostarczeniu przesyłki potwierdzić u kierowcy firmy kurierskiej. Jeśli uszkodzenia transportowe zostaną zauważone dopiero podczas rozpakowywania, należy pisemnie powiadomić firmę kurierską w ciągu 24 godzin od dostawy, aby móc pociągnąć ją do odpowiedzialności za szkody.

Dopasowanie stóp

Przed ustawieniem urządzenia należy zamontować nóżki.

W tym celu należy położyć urządzenie na boku i przykręcić dwie nóżki **B** do urządzenia **A** za pomocą dwóch śrub **C** każda.



Miejsce instalacji

⚠ Ostrzeżenie

Przy niewłaściwym ustawieniu istnieje ryzyko pożaru!

Podczas ustawiania urządzenia należy przestrzegać następujących zasad:

⚠ Ostrzeżenie

Urządzenie nie może być używane w małych pomieszczeniach, jeśli znajdują się w nich osoby, które nie są pod stałym nadzorem i nie mogą samodzielnie opuścić pomieszczenia.

Umieść urządzenie w stabilnej i pionowej pozycji na równej i stabilnej powierzchni.

Nie należy umieszczać urządzenia na łatwopalnej powierzchni.

Nie należy umieszczać urządzenia na dywanach o głębokim runie.

⚠ Ostrzeżenie

Między wlotem i wylotem powietrza urządzenia a wszystkimi materiałami palnymi, takimi jak łóżka, sofy, tkaniny i zasłony, należy zachować bezpieczną odległość co najmniej 1m.

Ustawić urządzenie tak, aby ludzie, zwierzęta i rośliny nie znajdowały się bezpośrednio w strumieniu powietrza.

Nigdy nie używaj urządzenia w wilgotnych pomieszczeniach.

Upewnij się, że urządzenie nie ma kontaktu z wilgocią lub wodą.

Unikaj otwartych okien i drzwi.

Urządzenia nie wolno umieszczać bezpośrednio pod gniazdem ściennym.

Nie należy umieszczać urządzenia w bezpośrednim sąsiedztwie wanny, prysznicza lub basenu.

Ustawić urządzenie tak, aby wtyczka sieciowa była zawsze dostępna.

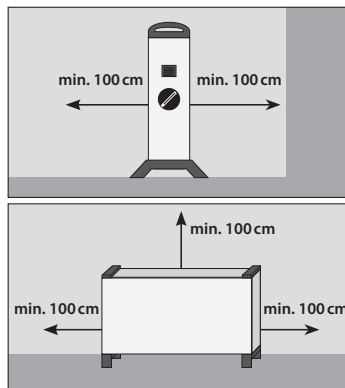
Urządzenia nie mogą być instalowane w atmosferze zawierającej olej, siarkę lub sól.

Nie należy instalować urządzeń w pomieszczeniach zagrożonych pożarem (np. drewnutniach).

Nigdy nie umieszczaj urządzenia w pobliżu palnika gazowego lub elektrycznego.

Urządzenie nie może być ustawione na zewnątrz!

Należy przestrzegać minimalnych odległości. Patrz poniższa grafika.



Podłączenie elektryczne

1. Odwinąć całkowicie kabel sieciowy.
2. Upewnij się, że napięcie urządzenia (patrz tabliczka znamionowa) i napięcie sieciowe są zgodne.
3. Upewnij się, że urządzenie jest całkowicie wyłączone po podłączeniu go do prądu.
4. Wtyczkę sieciową podłączać tylko do prawidłowo zainstalowanego i zabezpieczonego gniazdka ze stykiem uziemiającym.
5. Należy zwrócić uwagę, aby kabel sieciowy był zawsze prowadzony za urządzeniem - nigdy przed nim!

⚠ Ostrzeżenie przed napięciem elektrycznym

⚠ Ostrzeżenie: Zagrożenie pożarowe!

Przedłużacze kabla sieciowego należy dobrać biorąc pod uwagę moc przyłączeniową urządzenia, przeznaczenie i długość kabla. Nie należy używać gniazdek wielokrotnych. Nie podłączać do obwodu zasilania żadnych innych urządzeń o dużej mocy.

Upewnij się, że kable przedłużające są całkowicie rozwinięte lub zwinięte.

Zawsze przed użyciem urządzenia należy sprawdzić stan przewodu sieciowego. Jeśli masz wątpliwości co do stanu przewodu zasilającego, skontaktuj się z obsługą klienta.

Ułóż kabel sieciowy w miejscu, w którym nikt nie może się o niego potknąć.

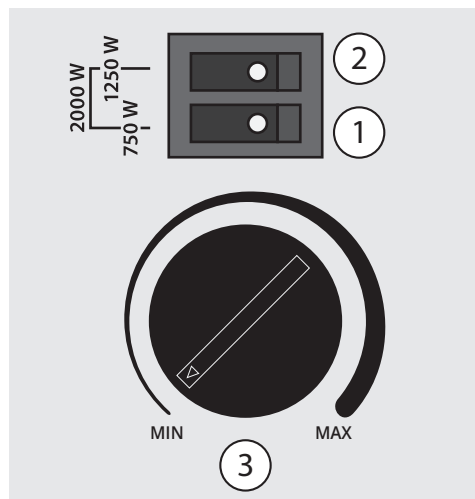
Nigdy nie ciągnij urządzenia za kabel sieciowy, lecz użyj dostarczonego uchwytu.

Uwaga

Podczas pierwszego uruchomienia lub po dłuższym okresie nieużywania mogą pojawić się zapachy.

Operacja

Panel sterowania



Position	Grzejnik konwekcyjny GKH 2000
1	Przełącznik poziomu ogrzewania 1 (750 W)
2	Przełącznik poziomu ogrzewania 2 (1250 W)
1 + 2	Przełącznik poziomu ogrzewania 3 (750 W + 1250 W = 2000 W)
3	Pokrętło regulacyjne termostatu pokojowego

Włączanie urządzenia

Jeśli urządzenie zostało prawidłowo ustawione i przygotowane do pracy zgodnie z opisem w rozdziale Uruchomienie, można je teraz włączyć.

Ustawianie poziomu ogrzewania

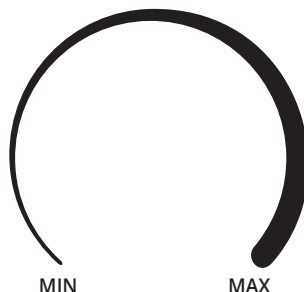
Za pomocą przełączników ① i ② można wybrać poziom ogrzewania 1, 2 i 3.

- » Przełącznik ①: Poziom ogrzewania 1 (750 W)
- » Przełącznik ②: Poziom ogrzewania 2 (1250 W)
- » Przełącznik ① + ②: Poziom ogrzewania 3 (750 W + 1250 W = 2000 W)

Uwaga

Lampki kontrolne na odpowiednim przełączniku włączają się tylko wtedy, gdy działa termostat pokojowy.

Ustawienie termostatu pokojowego



Aby ustawić płynną regulację obrotową ③ termostatu pokojowego na żądaną temperaturę w pomieszczeniu, należy wykonać następujące czynności:

1. Ustawić pokrętło sterujące ③ na maksimum.
2. Pozwolić urządzeniu pracować do momentu osiągnięcia żądanej temperatury w pomieszczeniu.
3. Powoli obracać pokrętło sterujące ③ z powrotem, aż urządzenie wyłączy się.

Urządzenie reguluje teraz automatycznie temperaturę pomieszczenia poprzez termostat pokojowy, wyłączając się automatycznie po przekroczeniu ustawionej temperatury i włączając się ponownie, gdy temperatura spadnie poniżej tej temperatury. W tym celu należy ustawić poziom ogrzewania 1, 2 lub 3 za pomocą przełączników przełączających ① i ②.

Uwaga

Żądana temperatura pomieszczenia powinna być wyższa niż aktualna temperatura pomieszczenia.

Wyłączyć urządzenie

1. Ustawić płynną regulację ③ termostatu pokojowego na min.
2. Wyłączyć urządzenie poprzez wyłączenie dwóch przełączników przełączających ① i ② (lampki kontrolne muszą zgasnąć).
3. Odłączyć kabel sieciowy od gniazda sieciowego.
4. Pozostawić urządzenie do całkowitego ostygnięcia.

Rozwiązywanie problemów

Problem	Przyczyna	Rozwiązanie
Urządzenie nie działa/ nie grzeje	Urządzenie nie jest zasilane	Sprawdź gniazdko
		Podłączyć prawidłowo wtyczkę sieciową
		Sprawdź bezpiecznik domowy
	Urządzenie, kabel sieciowy lub wtyczka sieciowa są uszkodzone	Skontaktować się z działem obsługi klienta lub specjalistą
	Temperatura w pomieszczeniu jest wyższa niż ustawiona na termostacie.	Zwiększyć temperaturę termostatu
Zadziałał termostat bezpieczeństwa	Zadziałał termostat bezpieczeństwa	Wyłączyć urządzenie i wyjąć wtyczkę sieciową. Przed ponownym uruchomieniem urządzenia wyeliminować przyczynę przegrzania.
		Wyłączyć urządzenie i wyjąć wtyczkę sieciową. Skontaktować się z działem obsługi klienta lub specjalistą
Zmniejszony przepływ powietrza	Wlot i wylot powietrza nie są drożne	Czystość i zachowanie minimalnych odległości

Uwaga

Po wszystkich pracach związanych z usuwaniem usterek, konserwacją i czyszczeniem należy odczekać co najmniej 5 minut przed ponownym włączeniem urządzenia.

Jeśli urządzenie nadal nie działa prawidłowo, należy skontaktować się z obsługą klienta lub autoryzowanym elektrykiem. Następnie należy sprawdzić i w razie potrzeby naprawić urządzenie.

Czyszczenie i konserwacja

⚠ Ostrzeżenie o gorącej powierzchni

⚠ Ostrzeżenie przed napięciem elektrycznym

Przed czyszczeniem należy zawsze wyłączyć urządzenie, odłączyć wtyczkę sieciową i pozwolić urządzeniu ostygnąć.

Nigdy nie umieszczaj/zanurzaj urządzenia w wodzie w celu czyszczenia, ponieważ może to spowodować porażenie prądem lub pożar.

Nigdy nie dotykaj wtyczki sieciowej mokrymi lub wilgotnymi rękami.

Usuń kurz z urządzenia za pomocą suchej szmatki.

Do usunięcia plam można użyć lekko wilgotnej szmatki.

⚠ Ostrzeżenie przed napięciem elektrycznym

Prace przy elementach elektrycznych mogą być wykonywane wyłącznie przez autoryzowane firmy specjalistyczne.

Naprawy i prace nie opisane w niniejszej instrukcji powinny być wykonywane wyłącznie przez wykwalifikowany personel. Stosować wyłącznie oryginalne akcesoria i oryginalne części zamienne.

Naprawy wymagające otwarcia urządzenia są zastrzeżone wyłącznie dla producenta lub jego serwisu.

Zawsze utrzymuj urządzenie w czystości, zwłaszcza szczeliny wentylacyjne.

Przechowywanie

⚠ Ostrzeżenie o gorącej powierzchni

Przed przechowywaniem należy zawsze odłączyć kabel sieciowy od gniazdka, chwytając go za wtyczkę sieciową.

Wyłączyć urządzenie i pozwolić mu ostygnąć przed przechowywaniem.

Wyczyść urządzenie (patrz rozdział Czyszczenie) i przechowuj je w oryginalnym opakowaniu.

Urządzenie należy przechowywać w dobrze wentylowanym i suchym miejscu, poza zasięgiem dzieci.

Urządzenie należy przechowywać w miejscu chronionym przed upałem, mrozem, bezpośrednim nasłonecznieniem i kurzem.

Urządzenie należy przechowywać w pozycji pionowej.

Gwarancja

Okres gwarancji wynosi 24 miesiące dla konsumentów i rozpoczyna się w momencie zakupu urządzenia.

Gwarancja obejmuje wyłącznie wady, które wynikają z wad materiałowych lub produkcyjnych. Przy reklamacji wady w rozumieniu gwarancji należy załączyć oryginalny dowód zakupu z datą sprzedaży.

Niewłaściwe użytkowanie, np. przeciążenie urządzenia, użycie siły, uszkodzenia spowodowane wpływami zewnętrznymi lub ciałami obcymi, są wykluczone z gwarancji. Nieprzestrzeganie instrukcji obsługi i normalne zużycie są również wykluczone z gwarancji.

Ważne informacje dla klientów!

Należy pamiętać, że zwrot w okresie gwarancyjnym lub nawet poza nim powinien być zawsze dokonywany w oryginalnym opakowaniu. Działanie to pozwala skutecznie uniknąć niepotrzebnych szkód transportowych i ich często spornego rozliczenia. Tylko w oryginalnym pudełku Państwa urządzenie jest optymalnie chronione, a tym samym zapewniona jest sprawna realizacja zamówienia.

Serwis

Masz pytania techniczne? Reklamację? Potrzebujesz części zamiennych lub instrukcji obsługi? Na stronie głównej firmy Güde GmbH & Co KG (www.guede.com) w dziale serwisowym pomożemy Ci szybko i bez zbędnej biurokracji. Proszę pomóc nam pomóc Państwu. Aby w przypadku reklamacji móc zidentyfikować Państwa urządzenie, potrzebujemy numeru seryjnego, jak również numeru artykułu i roku produkcji. Wszystkie te dane znajdują Państwo na tabliczce znamionowej.

Tel.: +49 (0) 79 04 / 700-360

Fax: +49 (0) 79 04 / 700-51999

E-Mail: support@ts.guede.com

Utylizacja

⚠️ Ostrzeżenie Niebezpieczeństwo uduszenia!

Części opakowania należy przechowywać w miejscu niedostępnym dla dzieci i jak najszybciej je zutilizować.

Opakowanie chroni urządzenie przed uszkodzeniem podczas transportu. Materiały opakowaniowe są zwykle dobierane pod kątem zgodności z zasadami ochrony środowiska i utylizacji, dlatego nadają się do recyklingu. Przywrócenie opakowania do obiegu materiałowego oszczędza surowce i zmniejsza ilość odpadów. Części opakowania (np. folie, styropian®) mogą być niebezpieczne dla dzieci.

Nie wyrzucaj urządzeń elektrycznych do odpadów domowych, korzystaj z punktów zbiórki w swojej gminie. O lokalizację punktów zbiórki należy pytać w urzędzie gminy. W przypadku niekontrolowanej utylizacji urządzeń elektrycznych substancje niebezpieczne mogą podczas wietrzenia przedostać się do wód gruntowych, a tym samym do łańcucha pokarmowego, lub też flora i fauna może zostać zatruta na długie lata. W przypadku wymiany urządzenia na nowe, sprzedawca jest prawnie zobowiązany do co najmniej nieodpłatnego przyjęcia starego urządzenia do utylizacji.

Podczas utylizacji urządzenia należy przestrzegać odpowiednich przepisów dotyczących utylizacji zużytego oleju.



Urządzenia uszkodzone i/lub wymagające utylizacji należy oddać w przewidzianych do tego celu punktach recyklingu.

Műszaki adatok

Ventilátoros fűtés	GKH 2000
Cikkszám.	85176
Hálózati csatlakozás	220-240 V~, 50-60 Hz
Hőteljesítmény	1,8-2 kW
A fűtési szakaszok száma	3
Fűtési szakaszok	0,75/1,25/2 kW
Maximális energiafogyasztás	2 kW
Névleges áramfelvétel	8,7 A
Térfűtési kapacitás	ca. 45 m ³
Éves helyiségfűtési hatékonyság η_s	36 %
A csatlakozó kábel hossza	150 cm
Dugó típusa	CEE 7/7 (Védőkontakt hibrid dugó)
Túlmelegedés elleni védelem	85 °C
Védelmi típus/osztály	IPX0 / I
Méreték L x W x H	535 x 197 x 345 mm
Súly nettó/bruttó	1,9/2,4 kg

Szükséges információk az elektromos egyszobás fűtőberendezésekről

Fűtési teljesítmény		
Névleges fűtési teljesítmény	P_{nom}	1,8-2,0 kW
Minimális fűtési teljesítmény (tájékoztató jellegű)	P_{min}	0,75 kW
Maximális tartós fűtési teljesítmény	$P_{max, c}$	2,0 kW

Kiegészítő áramfogyasztás		
Névleges fűtési teljesítménynél	e_{lmax}	n.a.
Minimális fűtési teljesítménynél	e_{lmin}	n.a.
Készletléti módban	e_{lse}	0,0 kW

A hőellátás típusa, csak elektromos hőtárolós helyiségfűtés esetén (egyet válasszon)

Kézi fűtésköltség-szabályozás beépített termosztáttal	-
Kézi fűtésköltség-szabályozás helyiség- és/vagy külső hőmérséklet-érzékeléssel	-
Kézi fűtésköltség-szabályozás helyiség- és/vagy külső hőmérséklet-érzékeléssel	-
Ventilátorral támogatott hőleadás	-

A hőleadás / helyiség hőmérséklet szabályozás módja (egyet válasszon)

Helyiség hőmérsékletszabályozó nélküli egy fokozatú hőleadás	-
Kettő vagy több kézi fokozat helyiség hőmérséklet szabályozó nélküli	-
Mechanikus termosztátos helyiség hőmérséklet szabályozóval	✓
Elektronikus helyiség hőmérséklet szabályozóval	-
Elektronikus helyiség hőmérséklet szabályozó plusz napi órapcsoló	-
Elektronikus helyiség hőmérséklet szabályozó plusz heti órapcsoló	-

Egyéb szabályozási opciók (több is választható)

Helyiség hőmérsékletének szabályozása jelenlét-érzékeléssel	-
Helyiség hőmérsékletének szabályozása az ablakok nyitottsági állapotának érzékelésével	-
Távoli szabályozás opcióval	-
Adaptív bekapcsolás-szabályozással	-
Üzemidő-korlátozással	-
„Black Bulb” hőmérséklet-érzékelővel, fekete	-

Az utasítások magyarázata

Ez a kezelési útmutató csak a címben megadott egységekre érvényes. Ne használja a készüléket, amíg nem olvasta el figyelmesen a kezelési útmutatót. Ha kétségei vannak a készülék csatlakoztatásával és működésével kapcsolatban, kérjük, forduljon az ügyfélszolgálathoz.

Figyelmeztetés és biztonsági utasítások

Figyelmeztetés az elektromos feszültségre

Olyan helyzeteket jelez, amelyekben az elektromos feszültség veszélyezteti a személyek életét és egészségét.

Figyelmeztetés forró felületre

Olyan helyzeteket jelez, amikor a forró felületek miatt veszélyben van a személyek élete és egészsége.

Figyelmeztetés

Olyan veszélyes helyzetet jelez, amely súlyos sérülést vagy halált okozhat.

VIGYÁZAT

Olyan veszélyes helyzetet jelez, amely kisebb vagy közepes sérülést okozhat.

Megjegyzés

Olyan helyzetet jelez, amely anyagi károkat okozhat. Továbbá itt további információkat talál.

Biztonság

Figyelmeztetés

A készülék üzembe helyezése/használatá előtt olvassa el figyelmesen a kezelési útmutatót, és őrizze meg a későbbi használatra!

Olvassa el az összes biztonsági közleményt és utasítást. A biztonsági információk és utasítások figyelmen kívül hagyása súlyos sérülést és/vagy anyagi kárt okozhat.

Rendeltetészerű használat

A fűtőberendezés csak nedvességtől védett helyiségben üzemeltethető. Ez a készülék kizárólag magánháztartások fűtésére szolgál. Csak jól szigetelt helyiségekben vagy alkalmi használatra alkalmas. A készülék használatakor mindig tartsa be a vonatkozó helyi építési és tűzvédelmi előírásokat, valamint a szükséges elektromos biztosítókat. Ez a készülék csak a rendeltetésének megfelelően használható. A gyártó nem vállal felelősséget az általános érvényes előírások és a jelen kézikönyvben foglaltak be nem

tartása miatt keletkezett károkért.

A készülék elsősorban kiegészítő fűtőberendezésként használható, és kizárólag padlóra történő beépítésre szánták.

Tiltott alkalmazási területek

A készülék nem alkalmas kereskedelmi vagy ipari használatra.

Ne telepítse a készüléket olyan helyiségbe, ahol robbanás- vagy tűzveszély áll fenn.

A készüléket nem ruhaszárításra, illetve padok alá vagy padlócsatornába történő beszerelésre szánták.

A készüléket nem szabad kültéren használni.

A készüléket nem szabad falra vagy mennyezetre szerelni.

A készüléket nem szabad nedves vagy elárasztott talajra helyezni.

A készülék nem használható járművek fűtésére.

Ne helyezzen semmilyen tárgyat (vagy ruhát) a készülékre.

Nem fűthetők a 4 m alatti helyiségek². Túlmelegedés veszély!

Ne használja a készüléket oldószerek, benzin, lakkok, egyéb könnyen gyúlékony gázok közelében, illetve olyan helyiségekben, ahol ezeket tárolják.

A készülék nem használható nedves helyiségekben.

Soha ne merítse a készüléket vízbe.

Az egységben nem végezhető engedély nélküli szerkezeti változtatás, hozzáépítés vagy átalakítás.

Az üzemeltetővel szemben támasztott követelmények

A készüléket használó személyeknek előzetesen alaposan el kell olvasniuk és meg kell érteniük a használati utasítást, különösen a biztonságról szóló fejezetet. A felhasználóknak tisztában kell lenniük azokkal a veszélyekkel, amelyek az elektromos készülékek páras környezetben történő használatakor felmerülnek.

A jelen útmutatóban nem leírt javításokat és munkálatokat csak szakképzett személyzet végezheti. A készülék felnyitását igénylő javításokat kizárólag a gyártó vagy annak ügyfélszolgálata végezheti.

Szimbólumok a készüléken



Figyelmeztetés a forró felületekre!
Égési sérülések veszélye!



Figyelmeztetés: A fűtőtest túlmelegedésének elkerülése érdekében ne takarja le a fűtőtestet.



A sérülésveszély csökkentése érdekében olvassa el a kezelési útmutatót.



A sérült és/vagy ártalmatlanításra szoruló elektromos vagy elektronikus berendezéseket az erre a célra kialakított újrahasznosítási pontokon kell leadni.



Európai megfelelőségi jel

Fontos biztonsági utasítások

⚠ Figyelmeztetés

Ezt a készüléket 8 éves és idősebb gyermekek, valamint csökkent fizikai, érzékszervi vagy szellemi képességekkel rendelkező, illetve tapasztalat és/vagy ismeretek hiányában lévő személyek is használhatják, ha felügyeletet kaptak, vagy a készülék biztonságos használatára vonatkozó utasításokat kaptak, és megértették a készülékkel járó veszélyeket.

Gyermekek nem játszhatnak a termékkel.

A tisztítást és a felhasználói karbantartást gyermekek felügyelet nélkül nem végezhetik.

3 év alatti gyermekek csak állandó felügyelet mellett közelíthetik meg a terméket.

A 3 és 8 év közötti gyermekek csak akkor kapcsolhatják be vagy ki a terméket, ha azt a szokásos használati utasításnak megfelelően szerelték fel és helyezték el, és ha felügyelték és megfelelően oktatták őket a helyes és biztonságos használatra, valamint megértették a lehetséges veszélyeket.

A 3 és 8 év közötti gyermekek nem csatlakoztathatják, állíthatják be, tisztíthatják vagy végezhetnek karbantartási műveleteket a terméken.

⚠ Vigyázat

A termék egyes részei nagyon fel-forrósodhatnak és égési sérüléseket okozhatnak. Különös óvatossággal kell eljárni, ha gyermekek és veszélyeztetett személyek vannak jelen.

Használat közben ne hagyja felügyelet nélkül a készüléket.

⚠ Figyelmeztetés a forró felületre!

A készülék egyes részei nagyon felforrósodhatnak és égési sérüléseket okozhatnak.

Ne érintse meg a forró felületeket. A készülék működés közben csak a mellékelt hordozófogantyú segítségével szabad mozgatni.

⚠ Figyelmeztetés Tűzveszély!

A túlmelegedés elkerülése érdekében ne takarja le a készüléket.

Ne használjon vagy tároljon robbanásveszélyes vagy gyúlékony anyagokat (pl. benzin, papír vagy festék) a termék közelében.

⚠ Figyelmeztetés az elektromos feszültségre

Mindig húzza ki a készüléket a konnektorból, ha nem használja, vagy ha tisztítani szeretné. Ne húzza meg a kábelt, mert ez károsíthatja a készüléket. Vigyázzon, hogy éles tárgyakkal vagy más módon ne sértse meg a készüléket vagy a kábelt. Üzembe helyezés előtt ellenőrizze a kábelt, hogy nincs-e rajta sérülés.

Ne működtesse a készüléket, ha a tápkábel vagy a dugó sérült. A sérült hálózati kábelt vagy hálózati dugót a gyártónak, annak ügyfélszolgálatának vagy szakképzett villanyszerelőnek kell kicserélnie.

⚠ Figyelmeztetés az elektromos feszültségre

Védje az elektromos alkatrészeket a nedvességtől. Az elektromos alkatrészeket tisztítás vagy működés közben soha ne merítse vízbe vagy más folyadékba, hogy elkerülje az áramütést. Soha ne tartsa a készüléket folyó víz alá.

Soha ne használja a készüléket nedves helyiségekben.

A kezelőszerveket nem érinthetik a vízben tartózkodó személyek. Mindig győződjön meg arról, hogy kezeik szárazak, mielőtt megérintenék a készülék kezelőszerveit vagy a hálózati csatlakozó hálózati dugóját.

A nedves tisztítás után hagyja megszáradni a készüléket, és soha ne működtesse nedves állapotban.

Tárolás, összeszerelés, átalakítás, szállítás, tisztítás vagy karbantartási munkálatok előtt mindig kapcsolja ki a készüléket, és a hálózati csatlakozó kihúzásával válassza le a tápegységről. Ezután hagyja a készüléket lehűlni.

Ügyeljen arra, hogy a szellőzőnyílásokba ne kerüljenek idegen tárgyak. Ezzel áramütést, tüzet vagy a készülék károsodását kockáztatja.

Ne zárja el a szellőzőnyílásokat tárgyakkal.

Tartsa tisztán a készüléket. A túlmelegedés leggyakoribb oka a készülékben lévő por vagy részecskék

lerakódása. Ezeket a lerakódásokat rendszeresen el kell távolítani a készülék kikapcsolásával és a szellőzőnyílások porszívóval történő kiporszívózásával.

Ne használja a készüléket programkapcsolóval, időzítővel, külön távirányítóval vagy bármilyen más, a készüléket automatikusan bekapcsoló eszközzel, mivel a készülék lefedése vagy helytelen elhelyezése esetén fennáll a tűzveszély.

Ne távolítsa el a készülékről a biztonsági jeleket, címkéket vagy matricákat, és tartsa azokat olvasható állapotban.

Ne üljön rá a készülékre.

Ne használja a készüléket, ha esés vagy más okok miatt látható sérülések keletkeztek rajta.

Megjegyzés

Készüléket mindig egyenes helyzetben állítsa fel, hogy elkerülje a meghibásodásokat.

Túlmelegedés elleni védelem

A készülék biztonsági termosztáttal rendelkezik. Túlmelegedés esetén, azaz az üzemi hőmérséklet túllépése esetén bekapcsol, és a készülék automatikusan kikapcsol. Keresse meg a túlmelegedés okát, és szüntesse meg azt. Ha a készülék kellően lehűlt, automatikusan újra bekapcsol.

Ha a készülék még mindig túl melegszik, vagy ha a biztonsági termosztát túlmelegedés esetén nem kapcsol, a túlmelegedés elleni védelem beavatkozik, és a készülék teljesen kikapcsol. Ebben az esetben forduljon az ügyfélszolgálathoz.

⚠ Vigyázat túlmelegedés!

Ne táplálja a készüléket külső kapcsolóeszközön, például időzítőn keresztül, és ne csatlakoztassa olyan áramkörhöz, amelyet egy eszköz rendszeresen be- és kikapcsol. Ez a védőhőmérsékletkorlátozó akaratlan visszaállításához vezethet.

Viselkedés vész helyzetben

1. Azonnal kapcsolja ki a készüléket.
2. Vész helyzetben válassza le a készüléket a hálózatról. Húzza ki tehát a hálózati kábelt a konnektorból a hálózati dugónál megragadva.
3. A meghibásodott készüléket nem szabad újra a hálózatra csatlakoztatni!

Összeszerelés és üzembe helyezés

Szállítás

Vegye ki a készüléket a csomagolásból, és távolítsa el teljesen az összes csomagolási részt a készülékről.

Tekerje ki teljesen a hálózati kábelt, és győződjön meg róla, hogy az nem sérült meg.

⚠ Figyelmeztetés Fulladásveszély!

A csomagolási részeket tartsa gyermekek elől elzárva, és a lehető leghamarabb szabaduljon meg tőlük.

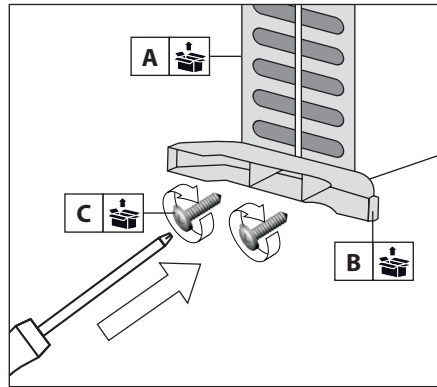
Megjegyzés

Kérjük, hogy a külső csomagoláson látható sérüléseket a csomagküldő szolgálat sofőrje a kézbesítéskor azonnal igazoltassa. Ha a szállítási károkat csak a kicsomagolás során észleli, a csomagküldő szolgálatot a kézbesítéstől számított 24 órán belül írásban kell értesíteni, hogy felelősségre vonhassa a kárért.

A lábák felszerelése

A készülék felállítása előtt a lábákat fel kell szerelni.

Ehhez a legjobb, ha a készüléket az oldalára fektetjük, majd a két lábat [B] két darab [C] csavarral az [A] készülékhez csavarozzuk.



A telepítés helye

⚠ Figyelmeztetés

Helytelen beállítás esetén fennáll a tűzveszély!

A készülék beállításakor a következőket kell betartania:

⚠ Figyelmeztetés

A készüléket nem szabad kis helyiségekben használni, ha azokban olyan személyek tartózkodnak, akik nincsenek állandó felügyelet alatt, és nem tudják önállóan elhagyni a helyiséget.

Helyezze a készüléket stabil és függőleges helyzetbe, egy vízszintes és stabil felületre.

Ne helyezze a készüléket éghető felületre.

Ne helyezze a készüléket mély bolyhos szőnyegekre.

⚠ Figyelmeztetés

Legalább 1 m-es biztonsági távolságot kell tartani a készülék légbeömlőnyílása és légkivezetőnyílása, valamint minden

éghető anyag, például ágyak, kanapék, textíliák és függönyök között.

A készüléket úgy helyezze el, hogy emberek, állatok és növények ne kerüljenek közvetlenül a légsugárba.

Soha ne használja a készüléket nedves helyiségekben.

Ügyeljen arra, hogy a készülék ne érintkezzen nedveséggel vagy vízzel.

Kerülje a nyitott ablakokat és ajtókat.

A készüléket nem szabad közvetlenül a fali aljzat alá helyezni.

Ne helyezze a készüléket fürdőkád, zuhanyzó vagy úszómedence közvetlen közelébe.

Állítsa fel a készüléket úgy, hogy a hálózati csatlakozó mindig elérhető legyen.

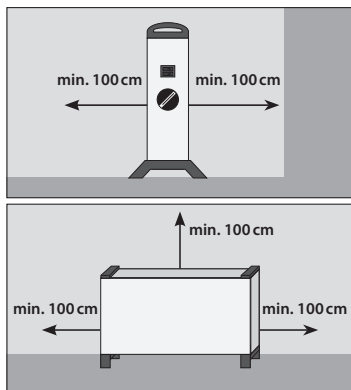
A készülékeket nem szabad olaj-, kén- vagy sótartalmú légkörbe telepíteni.

Ne telepítse a készülékeket tűzveszélyes helyiségekbe (pl. fűskamrákba).

Soha ne helyezze a készüléket gáz- vagy elektromos égő közelébe.

A készüléket nem szabad kültéren felállítani!

A minimális távolságokat be kell tartani. Lásd a következő ábrát.



Elektromos csatlakozás

1. Tekerje ki teljesen a hálózati kábelt.
2. Győződjön meg arról, hogy a készülék feszültsége (lásd a típusablát) és a hálózati feszültség megegyezik.
3. Győződjön meg róla, hogy a készülék teljesen ki van kapcsolva, amikor bedugja a konnektorba.
4. A hálózati csatlakozót csak megfelelően beszerelt és biztosítékkal ellátott, földelő érintkezővel ellátott konnektorba csatlakoztassa.
5. Ügyeljen arra, hogy a hálózati kábelt mindig a készülék mögött vezesse - soha ne a készülék előtt!

⚠ Figyelmeztetés az elektromos feszültségre

⚠ Figyelmeztetés: Tűzveszély!

A hálózati kábel hosszabbításait a készülék csatlakozási teljesítményének, a rendeltetésszerű használatnak és a kábel hosszának figyelembevételével kell kiválasztani. Ne használjon több aljzatot. Ne csatlakoztasson más nagy teljesítményű készülékeket a hálózati áramkörhöz.

Győződjön meg arról, hogy a hosszabbító kábelek teljesen ki vannak tekerve vagy le vannak tekerve.

A készülék használata előtt mindig ellenőrizze a hálózati kábel állapotát. Ha kétségei vannak a hálózati kábel állapotával kapcsolatban, kérjük, forduljon az ügyfélszolgálatához.

A hálózati kábelt olyan helyre fektesse, ahol senki sem botolhat bele.

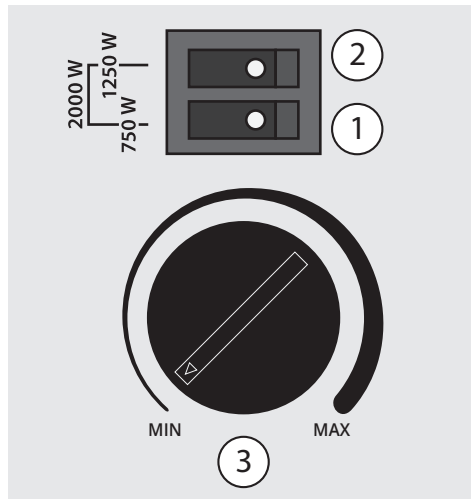
Soha ne húzza a készüléket a hálózati kábelnél fogva, hanem használja a mellékelt fogantyút.

Megjegyzés

A kezdeti használat során vagy hosszabb használaton kívüli időszak után szagok keletkezhetnek.

Művelet

Vezérlőpanel



Pozíció	Konvekciós fűtőtest GKH 2000
1	Kippkapcsoló fűtési szint 1 (750 W)
2	Kippkapcsoló fűtési szint 2 (1250 W)
1 + 2	Kippkapcsoló fűtési szint 3 (750 W + 1250 W = 2000 W)
3	Szobahőfokszabályzó tárcsa

A készülék bekapcsolása

Ha a készüléket az üzembe helyezés fejezetben leírtak szerint helyesen és üzemképpen beállította, akkor most bekapcsolhatja.

Fűtési szint beállítása

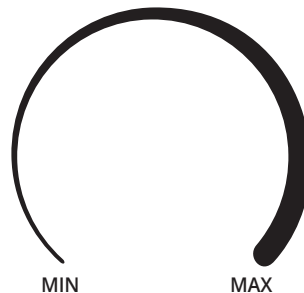
A ① és ② billenőkapcsolókkal választhat az 1., 2. és 3. fűtési szint között.

- » Kippkapcsoló ①: Fűtésszint 1 (750 W)
- » Kippkapcsoló ②: Fűtésszint 2 (1250 W)
- » Kippkapcsoló ① + ②: Fűtésszint 3 (750 W + 1250 W = 2000 W)

Megjegyzés

A megfelelő billenőkapcsolón lévő ellenőrző lámpák csak akkor kapcsolnak be, ha a szobatermosztát működik.

A szobatermosztát beállítása



A szobatermosztát ③ fokozatmentes forgószabályzójának a kívánt szobahőmérsékletre történő beállításához a következők szerint járjon el:

1. Állítsa a vezérlőtárcsát ③ max.
2. Hagyja a készüléket addig futni, amíg el nem éri a kívánt szobahőmérsékletet.
3. Lassan fordítsa vissza a vezérlőtárcsát ③ addig, amíg a készülék ki nem kapcsol.

A készülék mostantól automatikusan szabályozza a helyiség hőmérsékletét a szobatermosztáton keresztül, automatikusan kikapcsol, ha a beállított hőmérsékletet túllépi, és újra bekapcsol, ha a hőmérséklet e hőmérséklet alá csökken. Ehhez az 1., 2. vagy 3. fűtési szintet kell beállítani a ① és ② billenőkapcsolókkal.

Megjegyzés

A kívánt szobahőmérsékletnek magasabbnak kell lennie, mint az aktuális szobahőmérséklet.

Kapcsolja ki a készüléket

1. Állítsa a szobatermosztát fokozatmentesen szabályozható vezérlőszámát ③ min.
2. Kapcsolja ki a készüléket a két billenőkapcsoló ① és ② kikapcsolásával (a jelzőfényeknek mindkettőnek ki kell aludniuk).
3. Húzza ki a hálózati kábelt a hálózati aljzatból.
4. Hagyja a készüléket teljesen kihűlni.

Hibaelhárítás

Probléma	Ok	Megoldás
Működés nélküli/nem fűtő egység	A készüléknek nincs tápellátása	Ellenőrizze az aljzatot
		Helyesen dugja be a hálózati csatlakozót
		Ellenőrizze a ház biztosítékát
	A készülék, a hálózati kábel vagy a hálózati csatlakozó meghibásodott.	Lépjén kapcsolatba az ügyfélszolgálattal vagy egy szakemberrel
	A helyiség hőmérséklete a termosztáton beállított hőmérséklet felett van.	Növelje a termosztát hőmérsékletét
A biztonsági termosztát kioldott	A túlmelegedés elleni védelem működésbe lépett	Kapcsolja ki a készüléket, és húzza ki a hálózati csatlakozót. A készülék újraindítása előtt szüntesse meg a túlmelegedés okát.
		Kapcsolja ki a készüléket, és húzza ki a hálózati csatlakozót. Forduljon az ügyfélszolgálathoz vagy szakemberhez
Csökkenett légáramlás	A levegő be- és kimeneti nyílása nem szabad	Tiszta és tartsa be a minimális távolságokat

Megjegyzés

Minden hibaelhárítási, karbantartási és tisztítási munka után várjon legalább 5 percet, mielőtt újra bekapcsolja a készüléket.

Ha a készülék továbbra sem működik megfelelően, kérjük, forduljon az ügyfélszolgálathoz vagy egy hivatalos villanszerelőhöz. Ezt követően a készüléket ellenőrizni kell, és szükség esetén meg kell javítani.

Tisztítás és karbantartás

⚠ Figyelmeztetés forró felületre

⚠ Figyelmeztetés az elektromos feszültségre

Tisztítás előtt mindig kapcsolja ki a készüléket, húzza ki a hálózati csatlakozót, és hagyja, hogy a készülék lehűljön.

Soha ne tegye/merítse a készüléket vízbe tisztítás céljából, mert ez áramütést vagy tüzet okozhat.

Soha ne érintse meg a hálózati csatlakozót nedves vagy nedves kézzel.

Száraz ruhával távolítsa el a port a készülékről.

A foltok eltávolítására enyhén nedves ruhával lehet használni.

⚠ Figyelmeztetés az elektromos feszültségre

Az elektromos alkatrészekon végzett munkálatokat csak erre felhatalmazott szakcég végezheti.

A jelen útmutatóban nem leírt javításokat és munkálatokat csak szakképzett személyzet végezheti. Csak eredeti tartozékokat és eredeti pótalkatrészeket használjon.

A készülék felnyitását igénylő javítások kizárólag a gyártó vagy annak ügyfélszolgálata számára vannak fenntartva.

Mindig tartsa tisztán a készüléket, különösen a szellőzőnyílásokat.

Tárolás

⚠ Figyelmeztetés forró felületre

Tárolás előtt mindig húzza ki a hálózati kábelt a konnektorból a hálózati dugónál megfogva.

Tárolás előtt kapcsolja ki a készüléket, és hagyja kihűlni.

Tisztítsa meg a készüléket (lásd a Tisztítás fejezetet), és tárolja az eredeti csomagolásban.

A készüléket jól szellőző, száraz, gyermekek elől elzárt helyen tárolja.

A készüléket hőtől, fagytól, közvetlen napfénytől és portól védve tárolja.

A készüléket függőleges helyzetben tárolja.

Garancia

A garancia időtartama a fogyasztók számára 24 hónap, és a készülék megvásárlásának időpontjától kezdődik.

A garancia csak az anyag- vagy gyártási hibákból eredő hibákra terjed ki. A jótállás hatálya alá tartozó hiba bejelentésekor csatolni kell az eredeti, az eladás dátumával ellátott vásárlási bizonylatot.

A nem rendeltetésszerű használat, pl. a készülék túlterhelése, erőszakos használat, külső behatások vagy idegen testek okozta sérülések kizárják a garanciát. A kezelési utasítások be nem tartása és a normál elhasználódás szintén ki van zárva a jótállásból.

Fontos vásárlói információk!

Felhívjuk figyelmét, hogy a garanciális időszakon belüli vagy azon kívüli visszaküldésnek mindig az eredeti csomagolásban kell történnie. Ezzel az intézkedéssel hatékonyan elkerülhető a felesleges szállítási kár és annak gyakran vitatott rendezése. Csak az eredeti dobozban van optimálisan védve a készülék, és így biztosított a zökkenőmentes feldolgozás.

Szolgáltatás

Technikai kérdése van? Panaszja van? Pótalkatrészre vagy használati utasításra van szüksége? A Güde GmbH & Co KG cég honlapján (www.guede.com) a szerviz területén gyorsan és bürokrácia mentesen segítünk Önnek. Kérjük, segítsen nekünk, hogy segíthessünk Önnek. Ahhoz, hogy reklamáció esetén azonosítani tudjuk készülékét, szükségünk van a sorozatszámra, valamint a cikkszámra és a gyártási évre. Ezeket az adatokat a típustáblán találja.

Tel.: +49 (0) 79 04 / 700-360

Fax: +49 (0) 79 04 / 700-51999

E-Mail: support@ts.guede.com

Eltávolítás

⚠ Figyelmeztetés Fulladásveszély!

Tartsa a csomagolási részeket gyermekek elől elzárva, és a lehető leghamarabb szabaduljon meg tőlük.

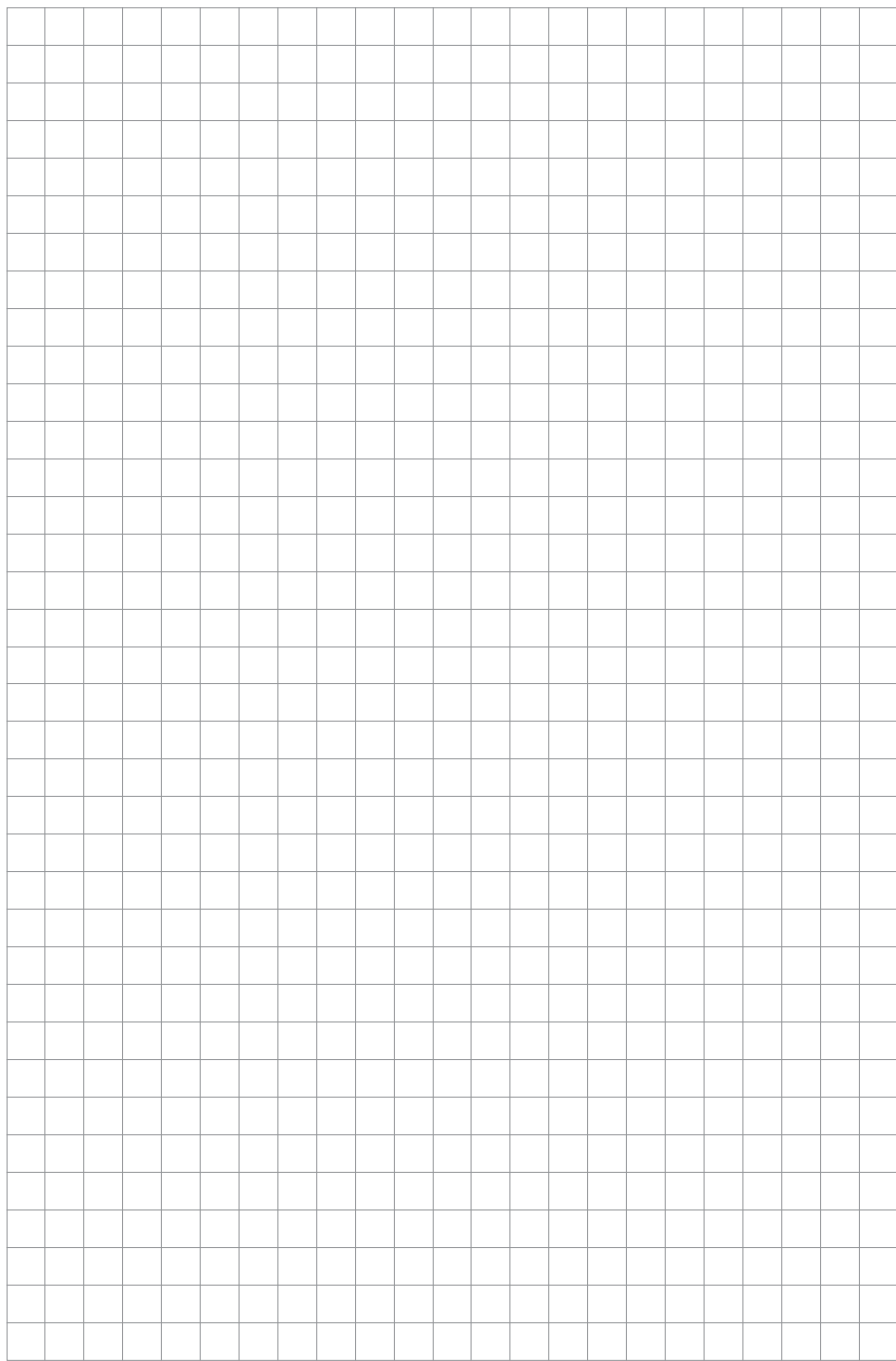
A csomagolás megvédi a készüléket a szállítás közbeni sérülésektől. A csomagolóanyagokat általában környezetbarát és ártalmatlanítási szempontok szerint választják ki, ezért újrahasznosíthatóak. A csomagolás visszavezetése az anyagkörülgörögbe nyersanyagot takarít meg és csökkenti a hulladék mennyiségét. A csomagolási részek (pl. fóliák, Styrofoam®) veszélyesek lehetnek a gyermekekre.

Ne dobja az elektromos készülékeket a háztartási hulladékba, használja a település gyűjtőhelyeit. A gyűjtőpontok helyéről érdeklődjön a helyi hatóságnál. Ha az elektromos készülékeket ellenőrizetlen módon ártalmatlanítják, az időjárás hatására veszélyes anyagok kerülhetnek a talajvízbe és ezáltal a táplálékláncba, illetve a növény- és állatvilág évekig megmérgeződik. Ha a készüléket új készülékre cseréli, az eladónak törvényi kötelessége, hogy a régit legalább ingyenesen átvegye ártalmatlanításra.

A készülék ártalmatlanításakor be kell tartani a használt olaj ártalmatlanítására vonatkozó előírásokat.



A sérült és/vagy ártalmatlanítandó készülékeket az erre a célra kialakított újrahasznosítási pontokon kell leadni.



Original – EG-Konformitätserklärung

Hiermit erklären wir, dass die nachfolgend bezeichneten Geräte aufgrund ihrer Konzipierung und Bauart sowie in den von uns in Verkehr gebrachten Ausführungen den einschlägigen, grundlegenden Sicherheits- und Gesundheitsanforderungen der EG-Richtlinien entsprechen. Bei einer nicht mit uns abgestimmten Änderung der Geräte verliert diese Erklärung Ihre Gültigkeit.

Translation of the EC-Declaration of Conformity

We, hereby declare the conception and construction of the below mentioned appliances correspond - at the type of construction being launched - to appropriate basic safety and hygienic requirements of EC Directives.

In case of any change to the appliance not discussed with us the Declaration expires.

Traduction de la déclaration de conformité CE

Nous déclarons par la présente, que les appareils indiqués ci-dessous répondent, du point de vue de leur conception, construction et réalisation ainsi que leur mise sur le marché, aux exigences fondamentales en matière de santé et d'hygiène des directives CE.

Toute modification de l'appareil non autorisée entraîne la perte de validité de la présente déclaration.

Traduzione della dichiarazione di conformità CE

Dichiariamo con il presente noi, che la concezione e costruzione degli apparecchi elencati, nelle realizzazioni che stiamo introducendo alla vendita, sono conforme ai requisiti principali delle direttive CE sulla sicurezza ed igiene.

Nel caso della modifica dell'apparecchio da noi non autorizzata, la presente dichiarazione perde la propria validità.

Vertaling van de EG-Conformiteitsverklaring

Hiermede verklaren wij, dat de genoemde machine, op grond van zijn ontwerp en bouwwijze, evenals de door ons in omloop gebrachte uitvoeringen, aan de desbetreffende fundamentele veiligheids- en gezondheidverordeningen van de EG-richtlijnen voldoen.

Bij een niet met ons overeengekomen wijziging aan het apparaat verliest deze verklaring haar geldigheid.

Příklad prohlášení o shodě EU

Tímto prohlašujeme, že koncepce a konstrukce uvedených přístrojů v provedeních, která uvádíme do oběhu, odpovídá příslušným základním požadavkům směrnice EU na bezpečnost a hygienu.

V případě změny přístroje, která s námi nebyla konzultována, ztrácí toto prohlášení svou platnost.

Peklad vyhlásenie o zhode EU

Týmto vyhlasujeme my, že koncepcia a konštrukcia uvedených prístrojov v vyhotoveniach, ktoré uvádzame do obehu, zodpovedá príslušným základným požiadavkám smernice EÚ na bezpečnosť a hygienu.

V prípade zmeny prístroja, ktorá s nami nebola konzultovaná, stráca toto vyhlásenie svoju platnosť.

Fordítás a zónosságai nyilatkozat EU

Ezzel kijelentjük mi, a hogy a lentiekben megjelölt gépipari termék, koncepciója és tervezése, az általunk forgalomba kerülő kivitelezésben, megfelel az EU illetékes biztonsági és higiéniai szabályzatok alapkövetelményeinek.

A gépen, a velünk való konzultáció nélkül végzett változások esetén, a jelen nyilatkozat érvényességét veszti.

Prevod izjava o ustreznosti EU

S tem izjavljamo, da koncepcija in zgradba spodaj navedenih naprav v izvedbah, ki jih uvajamo na trg, odgovarja pristojnim osnovnim zahtevam smernic EU za varnost in higieno.

V primeru spremembe naprave, o kateri se niste posvetovali z nami, ta izjava izgubi svojo veljavnost.

Prevođenje u Izjava o sukladnosti EU

Ovime izjavljujemo da koncepcija i konstrukcija navedenih strojeva u izvedbi u kojoj se isti puštaju u promet, udovoljavaju odgovarajućim osnovnim zahtjevima smjernica EU u području sigurnosti i higijene. Ova Izjava prestaje važiti u slučaju promjene opreme izvršene bez naše suglasnosti.

Превод на Декларация за съответствие с ЕС

С това декларираме ние, че концепцията и конструкцията на посочените уреди в изпълнения, които пускаме в обръщение, отговарят на съответните изисквания на инструкциите на ЕС за безопасност и хигиена.

В случай на изменение на уреда, което не е било консултирано с нас, тази декларация губи своята валидност.

Traducere a declarație de conformitate UE

Prin prezenta noi declarăm, că concepția și construcția utilajelor prezentate, în execuția în care sunt puse în circulație, sunt conforme cu exigențele de bază aferente directivelor UE privind securitatea și igiena. În cazul modificărilor pe utilaj care nu au fost consultate cu noi, prezenta declarație își pierde valabilitatea.

Prevođenje u Izjava o usklađenosti sa propisima EU

Ovim izjavljujemo da koncepcija i konstrukcija navedenih uređaja, a u izvedbi u kojoj se isti puštaju u promet, zadovoljavaju odgovarajuće osnovne zahteve iz direktiva EU u vezi sa sigurnošću i higijenom.

Ova izjava prestaje da važi u slučaju promena na opremi izvršenih bez naše saglasnosti.

Tłumaczenie Deklaracji zgodności WE

Niniejszym oświadczamy, my że koncepcja i konstrukcja przedstawionych poniżej urządzeń w wersji, która jest wprowadzona do obiegu, odpowiada stosownym podstawowym wymaganiom dyrektyw UE dotyczących bezpieczeństwa i higieny.

Niniejsza deklaracja przestaje obowiązywać w przypadku zmiany urządzenia, która nie została z nami skonsultowana.

AT uygunluk beyanı tercümesi

Beyan ederiz ki aşağıda belirtilen piyasaya sürüldüğümüz modellerin tasarım ve yapıları itibarıyla güvenlik ve hijyen ile ilgili AB yönetmeliklerine uygun olduğunu beyan ederiz.

Aletlerde bize danışılmadan yapılacak bir değişiklikle durumunda işbu beyanname geçerliliğini yitirir.

Traducción De La Declaración De Conformidad Ce Original

Por la presente declaramos que, debido a su diseño y construcción, los dispositivos descritos a continuación, en los modelos comercializados por nuestra parte, cumplen con los requisitos fundamentales de seguridad y salud de las Directivas CE.

En caso de modificación no autorizada de los dispositivos, esta declaración perderá su validez.

Konvektionsheizgerät

Convection heater | Chauffage à convection | Riscaldatore a convezione | Convectieverwarming | Konvekční ohřivač | Konvekčný ohrievač | Konvektciós fűtőtest | Grzejnik konwekcyjny | Calentador de convección

85176

GKH 2000

Einschlägige EG-Richtlinien

Appropriate EU Directives | Directives CE applicables | Prohlášení o shodě EU | Vyhlášení o zhode EÚ | Desbetreffende EG-Richtlinien | Direttive CE applicabili | Illetékes EU előírások | Príjmjenjive smjernice EU | Uprabne smernice EU | Directivele UE aferente | Съответни наредби на ЕС | Príjmjenjive smjernice EU | Stosowne dyrektywy UE | Ilgili AB yönetmelikleri | Directivas CE pertinentes

- | | |
|--|--|
| <input checked="" type="checkbox"/> 2014/35/EU | <input checked="" type="checkbox"/> 2014/30/EU |
| <input type="checkbox"/> 1935/2004/EC | <input type="checkbox"/> 1907/2006/EC |
| <input checked="" type="checkbox"/> 2011/65/EU & 2015/863/EU | <input type="checkbox"/> 2016/426/EU |
| <input type="checkbox"/> 2016/425/EU (PPE) | <input type="checkbox"/> 2019/1784/EU |
| <input checked="" type="checkbox"/> 2009/125/EC & 2015/1188/EU | <input type="checkbox"/> 2014/29/EU |
| <input type="checkbox"/> 2006/42/EC | <input type="checkbox"/> |

Annex IV

Notified Body Name:
No: Address:

Type Ex. Cert.-No.:

- 97/68/EC & 2016/1628/EU
Emission No.:
- 2000/14/EC & 2005/88/EC

Konformitätsbewertungsverfahren

Method of compliance assessment | Méthodes d'évaluation de la conformité | Modo di valutazione della conformità | Conformiteitsbeoordelingsprocedure | Způsob posouzení shody | Spôsob posúdenia zhody | Az azonoság megítélésének a módja | Način presoje istovetnosti | Način ocenjivanja sukladnosti | Начин на обсъждане на сходство | Modul de evaluare a conformității | Način ocenjivanja usklađenosti | Uygunluk değerlendirme usulü | Metoda oceny zgodności | Procedimiento de evaluación de la conformidad

Annex VI

Wolpertshausen, 20.03.2023

Steffen Linkohr

Geschäftsführer | Managing Director | Gérant | Amministratore delegato | Bedrijfsleider | Jednatel | Konateľ | Ügyvezető igazgató | Direktor | Direktor | Управител | Administrator | Direktor | Sirket temsilcisi | Durektor | Director General
Güde GmbH & Co. KG, Birkichstraße 6, 74549 Wolpertshausen, Germany

Joachim Bürkle

Güde GmbH & Co. KG, Birkichstraße 6, 74549 Wolpertshausen, Germany

Bevollmächtigt die technischen Unterlagen zusammenzustellen.

Authorized to compile the technical file | Autorisé à compiler la documentation technique | Autorizzato alla preparazione della documentazione tecnica | Gemachtigd voor samenstelling van de technische documenten | Zplnomocněn k sestavování technických podkladů. | Splnomocnený zostaviť technické podklady. | Műszaki dokumentáció összeállításra felhatalmazva | Pooblaščen za izdelavo spisov tehnične dokumentacije. | Ovlašten za formiranje tehničke dokumentacije. | Упълномощен за съставяне на техническата документация | İmputernicik să elaboreze documentația tehnică. | Ovlašten za formiranje tehničke dokumentacije. | Teknik evrakları hazırlamakla görevlendirilmiştir. | Upelnomocniony do zestawiania danych technicznych | Autorizado para la redacción de los documentos técnicos

Angewandte harmonisierte Normen

Harmonised standards used | Normes harmonisées applicables | Použité harmonizované normy | Použité harmonizované normy | Gebruikte harmoniserende normen | Applicate norme armonizzate | Használt harmonizált normák | Príjmjenjeni harmonizirani standardi | Uprabljeni usklajeni standardi | Norme armonizate folosite | Използвани хармонизирани норми | Príjmjenjeni harmonizirani standardi | Wykorzystane zharmonizowane normy | Kullanılan uyum normları | Normas armonizadas aplicadas

EN 62233:2008 AfPS GS 2019:01 PAK

EN 60335-2-30:2009+A11:2012+A1:2020+A12:2020

EN 60335-1:2012+A11:2014+A13:2017+A1:2019+A2:2019+A14:2019+A15:2021

EN 55014-1:2017+A11:2020

EN 55014-2:2015

EN IEC 61000-3-2:2019

EN 61000-3-3:2013+A1:2019

Garantierter Schalleistungspegel

Guaranteed sound power level | Niveau de puissance acoustique garanti | Livello di potenza sonora garantito | Gegarandeerd geluidsdrukniveau | Zaručena hladina akustičkeho výkonu | Garantovaná hladina akustického výkonu | Garantált akusztikus teljesítményszint | Zajamčena ravan akustične zmogljivosti | Garantirana razina akustičke snage | Гарантирано ниво на звукова мощност | Nivelul garantat al puterii sunetului | Garantovani nivo akustične snage | Garanti edilen gürlüğü emisyonu seviyesi | Gwarantowany poziom mocy akustycznej | Nivel de potencia sonora garantizado

L_{WA} dB (A)

Gemessener Schalleistungspegel

Measured sound power level | Niveau de puissance acoustique mesuré | Livello di potenza sonora misurato | Gemeten geluidsdrukniveau | Naměřená hladina akustického výkonu | Nameraná hladina akustického výkonu | Mért akusztikus teljesítményszint | Zajamčena ravan akustične zmogljivosti | Izmjerena razina akustičke snage | Измерено ниво на звукова мощност | Nivel măsurat al puterii sunetului | Izmereni nivo akustične snage | Ölçülen gürlüğü emisyonu seviyesi | Zmierzony poziom mocy akustycznej | Nivel de potencia sonora medido

L_{WA} dB (A)



GÜDE GmbH & Co. KG

Birkichstrasse 6

74549 Wolpertshausen

Deutschland

Tel.: +49-(0)7904/700-0

Fax.: +49-(0)7904/700-250

eMail: info@guede.com

www.guede.com

