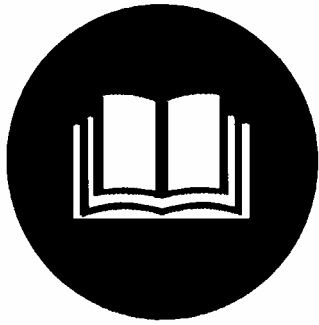
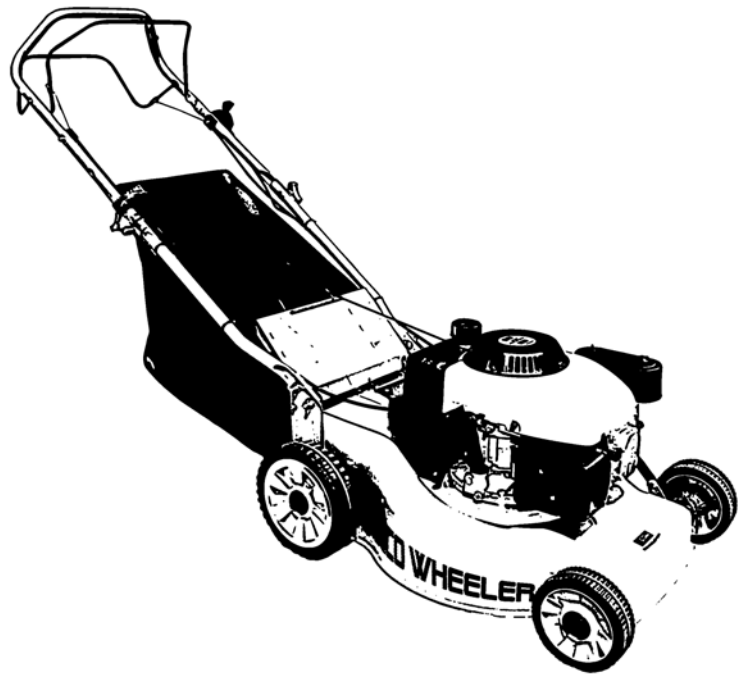




# ECO WHEELER 460 SA



Deutsch



#94998





DE

**⚠ Lesen Sie bitte diese Bedienungsanleitung sorgfältig durch, bevor Sie das Gerät in Betrieb nehmen.**

## A.V. 2

**Nachdrucke, auch auszugsweise, bedürfen der Genehmigung. Technische Änderungen vorbehalten. Abbildungen beispielhaft!!**

DE

**⚠ Sie haben technische Fragen? Eine Reklamation? Benötigen Ersatzteile oder eine Bedienungsanleitung?**  
Auf unserer Homepage [www.guede.com](http://www.guede.com) im Bereich **Service** helfen wir Ihnen schnell und unbürokratisch weiter. Bitte helfen Sie uns Ihnen zu helfen. Um Ihr Gerät im Reklamationsfall identifizieren zu können benötigen wir die Seriennummer sowie Artikelnummer und Baujahr. Alle diese Daten finden Sie auf dem Typenschild. Um diese Daten stets zur Hand zu haben, tragen Sie diese bitte unten ein.

Seriennummer: \_\_\_\_\_

Artikelnummer: \_\_\_\_\_

Baujahr: \_\_\_\_\_

Tel.: +49 (0) 79 04 / 700-360

Fax: +49 (0) 79 04 / 700-51999

E-Mail: [support@ts.guede.com](mailto:support@ts.guede.com)

## Kennzeichnung:



B1

B2

B3

B4



B5

B6

B7

B8

**B1:** Vor Inbetriebnahme die Betriebsanleitung und Sicherheitshinweise lesen und beachten.

**B2:** Gefahr durch fortschleudernde Teile bei laufendem Motor – Sicherheitsabstand einhalten.

**B3:** Während des Betriebs ausreichend Abstand zum Mähmesser halten.

**B4:** Explosionsgefahr – Motor nur im ausgeschaltetem Zustand betanken.

**B5:** Giftige Abgase – Gerät nur im Freien verwenden.

**B6:** Gehörschutz und Sicherheitsschutzbrille benutzen.

**B7:** Vor Reparatur-, Wartungs- u. Reinigungsarbeiten Motor abstellen und Zündkerzenstecker ziehen.

**B8:** Achtung heiße Oberfläche - Verbrennungsgefahr

## Umweltschutz:

Abfall nicht in die Umwelt sondern fachgerecht entsorgen.	Verpackungsmaterial aus Pappe kann an den dafür vorgesehen Recycling-Stellen abgegeben werden.
Schadhafte und/oder zu entsorgende elektrische oder elektronische Geräte müssen an den dafür vorgesehen Recycling-Stellen abgegeben werden.	Recycling-System Interseroh mit Herstellernummer

## Verpackung:

Vor Nässe schützen	Packungsorientierung Oben

## Technische Daten Rasenmäher ECO WHEELER 460 SA #94998:

Motor:	2,6 kW/3,5 PS (max. bei 3600 min <sup>-1</sup> )
Hubraum:	118 ccm
Leerlaufdrehzahl:	2750 min <sup>-1</sup>
Max. Schnittbreite:	460 mm
Fangsackvolumen:	55 l
5-fach höhenverstellbar:	25-70 mm
Lärmwertangabe L <sub>WA</sub> :	96 dB
Gewicht:	36 kg
Maße:	1350 x 500 x 1000 mm

## Gerät

## Rasenmäher ECO WHEELER 460 SA

Benzin-Rasenmäher mit OHV 4-Takt-Motor, wirtschaftlich im Verbrauch und mit pulverbeschichtetem Stahlblech Gehäuse.

## Ausstattung:

Ergonomisch geformter Führungsholm, **5-fach zentrale Komfort-Schnitthöhenverstellung** und **55 Liter Grasfangsack** für ausreichende Mähzeit.

**Antrieb:** Radantrieb

**Einsatzgebiete:** Für kleine bis mittlere Rasenflächen.

## Lieferumfang und Gerätebeschreibung (Abb. 1)

1. Schiebegriff
2. Luftfilter
3. Zündkerze
4. Auspuff/Schalldämpfer
5. Öleinfüllstutzen
6. Höhenverstellhebel
7. Fangsack
8. Reversierstarter
9. Typenschild
10. Betriebshebel (Totmannbügel)
11. Antriebshebel
12. Primer-Pumpe
13. Gashebel

## DE EG-Konformitätserklärung

Hiermit erklären wir, Güde GmbH & Co. KG Birkichstraße 6, 74549 Wolpertshausen, Germany  
Daß die nachfolgend bezeichneten Geräte aufgrund ihrer Konzipierung und Bauart sowie in den von uns in Verkehr gebrachten Ausführungen den einschlägigen, grundlegenden Sicherheits- und Gesundheitsanforderungen der EG-Richtlinien entsprechen.  
**Bei einer nicht mit uns abgestimmten Änderung der Geräte verliert diese Erklärung ihre Gültigkeit.**  
Bezeichnung der Geräte: **ECO WHEELER 460 SA**  
Artikel-Nr.: **94998**

Datum/Herstellerunterschrift: **07.10.2008**

Angaben zum Unterzeichner:



Hr. Arnold, Geschäftsführer

### Einschlägige EG-Richtlinien:

98/37/EG, 2000/14/EG, 2005/88/EG  
97/68/EG, 2002/88/EG, 2004/108/EG

### Type Approval no.:

E11\*97/68SA\*2004/26\*0655\*00

### Angewandte harmonisierte Normen:

EN 836:1997+A1:1997+A2:2001+A3:2004+AC:2006  
EN 14982:1998

### Zertifizierstelle:

Intertek Deutschland GmbH, Nikolaus-Otto-Str. 13,  
70771 Leinfelden-Echterdingen

### Referenznummer:

07SHH0955-01

## Gewährleistung

⚠ Gewährleistungsansprüche laut beiliegender Gewährleistungskarte.

## Allgemeine Sicherheitshinweise

### Hinweise

**WICHTIG:** Der Rasenmäher kann Zehen oder Finger abtrennen sowie Gegenstände wegschleudern. Eine Nichtbeachtung der nachfolgend genannten Sicherheitsvorschriften kann zu schweren Verletzungen führen.

⚠ **WARNUNG:** Um ein versehentliches Starten des Geräts beim Einstellen, beim Transport sowie bei der Wartung zu vermeiden, immer das Kabel der Zündkerze trennen.

⚠ **WARNUNG:** Abgase und einzelne Komponenten davon enthalten bzw. emittieren krebserregende oder fruchtschädigende sowie fortpflanzungsstörende Chemikalien.

⚠ **WARNUNG:** Der Dämpfer oder auch andere Motorteile können während des Betriebs extrem heiß werden und auch nach dem Ausschalten des Motors heiß bleiben. Um Verbrennungen zu vermeiden, berühren Sie diese Teile nicht.

⚠ **WARNUNG:** Fassen Sie niemals bei laufendem Motor in den geöffneten Seitenauswurf hinein!!!

- Lesen Sie die Bedienungsanleitung sorgfältig durch. Machen Sie sich mit den Bedienelementen und dem richtigen Gebrauch des Gerätes vertraut.
- Halten Sie Hände und Füße von rotierenden Teilen fern. Halten Sie sich stets von der Auswurföffnung fern. **Hinweis:** die rotierenden Teile nicht berühren.
- Das Gerät sollte nur von verantwortungsbewußten Personen betrieben werden, die mit der Bedienungsanleitung vertraut sind.
- Überprüfen Sie sorgfältig das Gelände, auf dem das Gerät eingesetzt werden soll. Entfernen Sie alle Gegenstände, die von dem Gerät ausgeworfen werden könnten.
- Benutzen Sie den Rasenmäher nicht, wenn Personen (insbesondere Kinder) oder Tiere in unmittelbarer Nähe sind.
- Tragen Sie beim Mähen stets festes Schuhwerk und lange Hosen. Mähen Sie nie barfuß oder in offenen Sandalen.
- Vermeiden Sie eine Rückwärtsbewegung mit dem Mäher, wenn dies nicht unbedingt nötig ist. Blicken Sie vor und bei dem Rückwärtsgehen nach hinten und unten.
- Benutzen Sie den Rasenmäher niemals mit beschädigten oder fehlenden Schutzvorrichtungen, wie z.B. Auswurfklappe und/oder Grasfangkorb.
- Verwenden Sie nur vom Hersteller zugelassenes Zubehör.
- Schalten Sie beim Überqueren von Wegen oder Strassen das Messer aus.
- Schalten Sie den Motor aus, und ziehen Sie den Kerzenstecker ab.
  - bevor Sie Blockierungen lösen oder Verstopfungen im Auswurfkanal beseitigen.
  - bevor Sie den Rasenmäher überprüfen, reinigen oder Arbeiten an Ihm durchführen.
  - Wenn ein Fremdkörper berührt wurde. Überprüfen Sie den Rasenmäher auf Beschädigungen, und beseitigen Sie diese, bevor Sie ihn erneut in Betrieb nehmen.
  - Wenn der Rasenmäher ungewöhnlich stark vibriert (sofort überprüfen)
- Schalten Sie den Motor aus, und warten Sie, bis das Messer vollständig zum Stillstand kommt, bevor Sie den Grasfangsack abnehmen.
- Mähen Sie nur bei Tageslicht oder ausreichender künstlicher Beleuchtung
- Bedienen Sie das Gerät nicht unter Alkohol- oder Drogeneinfluß.
- Mähen Sie niemals in nassem Gras. Achten Sie auf Ihre Fußbewegungen und auf festen Halt am Führungsholm. Führen Sie den Mäher im Schrittempo.
- Lösen Sie vor dem Starten des Motors die Kupplung für den Radantrieb.
- Ersetzen Sie fehlerhafte Schalldämpfer.
- Tragen Sie bei der Arbeit mit dem Rasenmäher stets eine Schutzbrille
- Entfernen Sie Hindernisse wie Steine und Äste.
- Überprüfen Sie das Gelände auf Unebenheiten. In hohem Grass können sich verdeckte Hindernisse befinden.
- Mähen Sie nicht in der Nähe von Abhängen, Gräben oder Böschungen. Sie könnten den Halt oder das Gleichgewicht verlieren.
- Verwenden Sie das Gerät nicht auf extrem steilem Gelände.
- Beachten Sie, daß der Besitzer oder Benutzer für Unfälle oder die Gefährdung anderer Personen sowie für Sachbeschädigungen verantwortlich ist.
- Seien Sie aufmerksam, und schalten Sie den Mäher aus, wenn Kinder in der Nähe sind.
- Mähen Sie quer zum Hang, niemals auf- oder abwärts.
- Gestatten Sie niemals Kindern oder Personen, die mit dieser Bedienungsanleitung nicht vertraut sind,

das Gerät zu betreiben. Das Alter des Benutzers kann durch örtliche Bestimmungen begrenzt sein.

- **WARNUNG: Benzin ist leicht entflammbar.**
  - Bewahren Sie Benzin nur in dafür vorgesehenen Behältern auf.
  - Füllen Sie den Tank nur im Freien, und rauchen Sie dabei nicht.
  - Füllen Sie Benzin ein, bevor Sie den Motor starten. Öffnen Sie niemals bei laufendem oder heißem Motor den Tankverschluß, und füllen Sie kein Benzin ein.
  - Starten Sie auf keinen Fall den Motor, wenn Benzin verschüttet wurde. Entfernen Sie das Gerät, und vermeiden Sie die Entstehung von Zündquellen im Bereich des verschütteten Benzins.
  - Sorgen Sie für sicheren Austausch der Benzintanks und Behälterverschlüsse.
- Überprüfen Sie vor dem Gebrauch stets Messer, Messerschrauben und Schneidevorrichtung auf Beschädigungen oder Verschleiß. Ersetzen Sie abgenutzte oder beschädigte Messer und Schrauben im Set, damit keine Unwucht entsteht. Führen Sie keine Veränderungen an den Schutzvorrichtungen durch. Überprüfen Sie regelmäßig deren ordnungsgemäßes Funktionieren.
- Halten Sie das Gerät frei von Gras, Laub oder anderen Schmutzablagerungen. Entfernen Sie ausgelaufenes Öl oder Benzin. Lassen Sie den Motor abkühlen, bevor Sie das Gerät in geschlossenen Räumen abstellen.
- Seien Sie besonders vorsichtig, wenn Sie bei Gefälle die Richtung ändern.
- Verstellen Sie niemals bei laufendem Motor die Höhe der Räder.
- Die Grasfangvorrichtung kann durch Verschleiß oder Beschädigung Ihre Funktionsfähigkeit verlieren, wodurch bewegliche Teile freigelegt oder Objekte ausgeworfen werden können. Prüfen Sie die Komponenten regelmäßig und ersetzen Sie diese bei Bedarf mit den vom Hersteller empfohlenen Ersatzteilen.
- Das Rasenmähermesser ist sehr scharf. Verletzungsgefahr! Seien Sie bei der Wartung des Messers besonders vorsichtig, tragen Sie Schutzhandschuhe, oder umwickeln Sie die Klängen.
- Ändern Sie nicht die Grundeinstellung des Motors, und vermeiden Sie ein Überdrehen.
- Seien Sie besonders vorsichtig, wenn Sie den Rasenmäher umkehren oder zu sich heranziehen.
- Halten Sie das Messer an, wenn der Rasenmäher für das Überqueren anderer Flächen als Gras gekippt oder angehoben werden muß, und wenn Sie den Rasenmäher zur Mähfläche hin- und wieder wegtransportieren.
- Lösen Sie alle Messer- und Antriebskupplungen, bevor Sie den Motor starten.
- Starten Sie den Motor gemäß der Bedienungsanleitung, und achten Sie darauf, daß sich Ihre Füße in sicherem Abstand zum Messer befinden.
- Kippen Sie den Rasenmäher beim Starten des Motors nicht, außer wenn dieser zum Starten gekippt werden muß. Kippen Sie den Mäher in diesem Fall nicht mehr als unbedingt nötig, und heben Sie immer die von Ihnen abgewandte Seite an.
- Starten Sie den Motor nicht, wenn Sie vor dem Auswurfrohr stehen.
- Heben oder transportieren Sie den Rasenmäher niemals bei laufendem Motor.
- Verringern Sie die Bremseinstellung beim Ausschalten des Motors. Wenn der Motor mit einem Absperrventil versehen ist, sperren Sie die Benzinzufuhr nach dem Mähen ab.
- Achten Sie immer auf sicheren Stand an Hängen.

- Lassen Sie den Verbrennungsmotor nicht in geschlossenen Räumen laufen, in denen sich gefährliches Kohlenmonoxid sammeln kann.

## MONTAGE/VORBEREITUNG

**⚠ ACHTUNG:** Sämtliche Montage- oder Wartungsarbeiten sind unbedingt bei abgeschaltetem Motor vorzunehmen!

Lesen Sie die Bedienungsanleitung vollständig durch, bevor Sie Ihren neuen Rasenmäher zusammenbauen oder in Betrieb nehmen.

**⚠ WICHTIG:** Der Rasenmäher wird ohne Öl und Benzin geliefert.

### Den Rasenmäher auspacken

Nehmen Sie den Rasenmäher aus dem Karton heraus und überprüfen Sie, ob in der Verpackung keine losen Teile geblieben sind.

### Zusammenbau – Fangsack (Abb. 2) (Abb. 3) (Abb. 4)

1. Nehmen Sie den Fangsack, den zugehörigen Rahmen sowie die Kunststoffeinlage aus der Verpackung. **(Abb. 2)**
2. Positionieren Sie den Rahmen im Fangsack, achten Sie darauf, daß sich die Lasche am Rahmen außerhalb des Fangsackes befindet. **(Abb. 3)**
3. Fixieren Sie nun den Fangsack am Rahmen. **(Abb. 4)**

### Zusammenbau – Handgriff

**WICHTIG:** Den Handgriff vorsichtig zerlegen, so daß die Kabel nicht eingeklemmt bzw. beschädigt werden.

1. Den Handgriff so lange anheben, bis er in der Arbeitsstellung einrastet.
2. Schutzverpackung entfernen, den Oberteil des Handgriffs heben und diesen mit dem unteren Teil zusammenbauen. Sicherungsschrauben an beiden Handgriffseiten anziehen.
3. Die Schutzverpackung des Bedienungshandgriffs im oberen Teil entfernen.



## Betrieb

**Betriebshebel (Totmannbügel) (12)** – beim Start ist dieser in Richtung Handgriff zu drücken. Beim Motorabstellen ist dieser Hebel loszulassen.

**Antriebshebel (13)** wird benutzt, wenn sich der Rasenmäher nach vorne bewegen soll.



## Einsatzbereiche

### Mähen und sammeln

Gras wird im Grasfangsack gesammelt. (feuchtes und Nasses Gras reduziert die Füllleistung in dem Grasfangsack.) Zur Befestigung des Fangkorbes am Mäher, heben Sie die Abdeckplatte an und hängen Sie den Fangkorb ein.

### Mähen (ohne Grasfangsack)

Gemähtes Gras wird in Streifen abgelegt.

## ANTRIEBSBETÄTIGUNG

Das selbstfahrende Laufwerk wird nachfolgend betätigt: Drücken Sie den Betriebshebel (Totmannbügel) (12) gegen den Handgriff und parallel dazu den Antriebshebel (13) gegen den Handgriff.

Die Vorwärtsbewegung wird durch Loslassen des Antriebshebels (13) gestoppt.

## EINSTELLUNG DER SCHNITTHÖHE

Je nach gewünschter Schnitthöhe sind die Räder in der Höhe zu verstellen. Stellen Sie die Schnitthöhe mit Hilfe des Höhenverstellungshebels (8) Ihrem Wunsch entsprechend ein. Für die meisten Rasenmäher ist die Mittellage die günstigste.

### VOR DEM STARTEN ÖL AUFFÜLLEN

Vor jedem Einsatz ist der Ölstand zu prüfen. Füllen Sie bei Bedarf das Öl nach (Motoröl 500ml SAE30).

#### DECKEL DES ÖLTRICHTERS / ÖLPEILSTAB



Ihr Rasenmäher wird ohne Öl im Motor geliefert.

**⚠️ WARNUNG:** Den Motor mit Öl NICHT überfüllen, sonst qualmt der Dämpfer beim Start.

1. Vergewissern Sie sich, dass der Rasenmäher auf einer ebenen Fläche steht.
2. Den Deckel vom Ölbehälter abnehmen.
3. Den Ölpeilstab einlegen und befestigen.

### WICHTIG:

- Vor jedem Gebrauch den Ölstand prüfen. Bei Bedarf Öl bis zur Peilstabmarkierung nachfüllen.
- Nach 25 Betriebsstunden oder jede Saison den Ölwechsel durchführen. Bei staubiger bzw. verschmutzter Umgebung kann es erforderlich werden, das Öl öfter zu wechseln. Siehe "ÖLWECHSEL" im Abschnitt Wartung dieses Handbuchs (SAE 30).

### BETANKEN MIT KRAFTSTOFF (Benzin bleifrei)

- Der Kraftstoff ist durch die Einfüllöffnung am Tank nachzufüllen. Vermeiden Sie Benzinaustritt. Handelsübliches, **reines bleifreies Benzin** verwenden. Das Benzin nicht mit dem Öl mischen. Nur eine angemessene Benzinmenge kaufen, so dass sie innerhalb von 30 Tagen verbraucht werden kann.

**⚠️ WARNUNG:** Verschüttetes Öl oder Benzin abwischen. Nicht lagern, nicht verschütten, nicht in der Nähe der offenen Flammen verwenden.

#### VERSCHLUSS DES KRAFTSTOFFTANKS



**⚠️ WARNUNG:** Mit Alkohol angereicherte Kraftstoffe (Gasohol genannt) oder Kraftstoffe mit Ethanol bzw. Methanolbeimischungen können Feuchtigkeit anziehen, die Säure entstehen lassen kann. Ein sauberes Benzin kann während der Lagerung das Kraftstoffsystem des Motors beschädigen. Um Motorprobleme zu vermeiden, sollten Sie das Kraftstoffsystem vor einer Lagerung für mehr als 30 Tagen entleeren. Den Kraftstofftank entleeren, den Motor starten und laufen lassen, bis das Kraftstoffsystem und der Vergaser leer sind. Jede Saison frischen Kraftstoff einfüllen. Siehe auch Lagerungshinweise. Gießen Sie nie Reinigungsmittel in den Kraftstofftank, um den Motor oder den Vergaser zu reinigen. Es kann zu irreparablen Schäden am Motor führen.

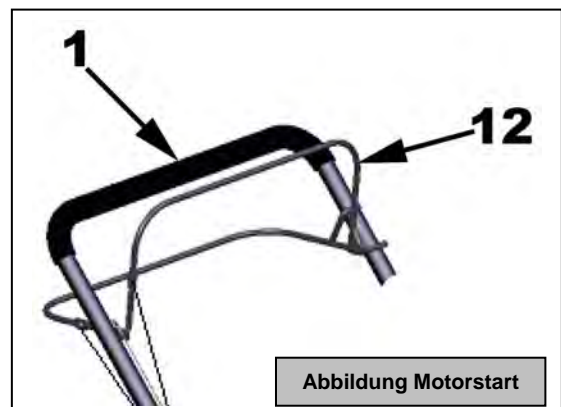


Abbildung Motorstart

## MOTORSTART

Beim Start haben Sie sich zuerst zu vergewissern, dass die Zündkerze angebracht und das Gerät mit einer ausreichenden Menge an Öl und Benzin versorgt ist.

**HINWEIS:** Wegen einem Schutzölfilm an der inneren Motoroberfläche kann der Motor beim ersten Start qualmen. Dies sollte als normal betrachtet werden.

1. **Primer-Pumpe (Abb. 1/14) 3 mal betätigen!!!**
2. **Betriebshebel (Totmannbügel) (12) zum Schiebegriff (1) drücken.**
3. Bei gezogenem **Betriebshebel (Totmannbügel) (12)** nun die **Anwerfschnur (10)** langsam, bis ein leichter Widerstand spürbar ist, herausziehen, dann kräftig am Anwerfer ziehen, bis der Motor anspringt.

**HINWEIS: Bei kaltem Wetter oder nach längerem Stillstand kann es erforderlich werden, die ersten Schritte mehrmals zu wiederholen.**

## MOTORSTOPP

- Um den Motor zu stoppen, lassen Sie den Betriebshebel (Totmannbügel) (12) los.

**⚠️ WARNUNG!** Nach dem Ausschalten des Motors dreht sich das Messer noch für ein paar Sekunden. Sollte der Rasenmäher ohne Aufsicht liegen bleiben, so trennen Sie den Zündkerzendeckel.

## Wichtige Tips und Ratschläge fürs Rasenmähen!!!

- Unter gewissen Bedingungen wie z. B. sehr hohem Gras kann es erforderlich werden, die Schnitthöhe nach oben zu verstellen, so dass die Anstrengung beim Schieben des Rasenmähers gemindert und die Überlastung des Motors sowie Einklemmen des Grasses im Rasenmäher vermieden werden kann. Es kann auch erforderlich werden, die Fläche wiederholt zu mähen.
- Die Entlüftungsöffnungen im Fangkorb können verstopfen, soweit Sie den Fangkorb nicht regelmäßig reinigen. Den Fangkorb regelmäßig mit Wasser reinigen und vor dem Einsatz austrocknen lassen.
- Den oberen Motorteil im Bereich Anlasser sauber halten. Die Luftströmung ist dadurch besser und die Lebensdauer des Motors länger.
- Nur bei trockener Witterung mähen
- Messer stets scharf halten

## WARTUNG

**WICHTIG – Eine regelmäßige Instandhaltung ist für die gleichbleibende Betriebssicherheit und Erhaltung der ursprünglichen Leistung des Geräts unentbehrlich.**

- 1) Sämtliche Schrauben und Muttern angezogen halten, so dass Sie sicher sind, dass das Gerät sich in einem betriebssicheren Zustand befindet. Eine regelmäßige Instandhaltung ist für die Sicherheit und für den störungsfreien Betrieb unvermeidlich.
- 2) Das Gerät mit Kraftstoff nie in geschlossenen Räumen lagern, da der verdunstende Kraftstoff entflammen kann.
- 3) Vor der Lagerung in geschlossenen Räumen das Gerät unbedingt abkühlen lassen und Kraftstoff entfernen.
- 4) Um das Brandrisiko zu minimieren, halten Sie den Motor und Auspuffdämpfer sowie den Batterieteil und den Kraftstofftank frei von Gras, Laub und Fetten. Das Schnittgut nicht zusammen mit dem Rasenmäher lagern.
- 5) Vermeiden Sie aus Sicherheitsgründen einen Einsatz des Geräts mit verschlissenen bzw. beschädigten Bestandteilen. Die mangelhaften Teile sind durch neue zu ersetzen, nicht zu reparieren. Verwenden Sie nur Originalersatzteile und Originalersatzmesser.

Teile von einer anderen als vorgeschriebenen Qualität können das Gerät beschädigen und Ihre Sicherheit beeinträchtigen.

- 6) Soweit es erforderlich ist den Kraftstofftank zu entleeren, ist dies im Freien und bei kaltem Motor durchzuführen.
- 7) Bei der Messerdemontage und –Einstellung feste Schutzhandschuhe tragen.
- 8) Die Messer sind nach dem Nachschärfen auf richtige Laufrichtung und Unwucht zu prüfen.
- 9) Die selbstschließende Abdeckung und den Fangkorb regelmäßig auf Verschleiß und Verschmutzung prüfen.
- 10) Immer, wenn das Gerät transportiert, mit den Händen gehalten oder geneigt werden muss, sind Sicherheitshandschuhe zu tragen.

Das Gerät an den Stellen fassen, die einen sicheren Griff gewährleisten. Beachten Sie das Gewicht und die Gewichtsverteilung des Rasenmähers.

## REINIGUNG

Das Gerät nach jedem Gebrauch sorgfältig mit Wasser reinigen, Gras und Schlamm vom Gehäuseinneren entfernen – so vermeiden Sie Eintrocknen der Verschmutzungen im Gehäuse und Probleme beim nächsten Start.

Der Anstrich im Gehäuseinneren kann sich mit der Zeit durch Scheuerwirkungen ablösen. Um die spätere Korrosion des Geräts vorzubeugen, versehen Sie die verschlissenen Stellen mit einem rostverhinderndem Anstrich.

Ein- oder zweimal im Jahr ist die Getriebeabdeckung abzunehmen und der Bereich um Riemenscheiben und Antriebsriemen mit einer Bürste oder mit der Druckluft zu reinigen.

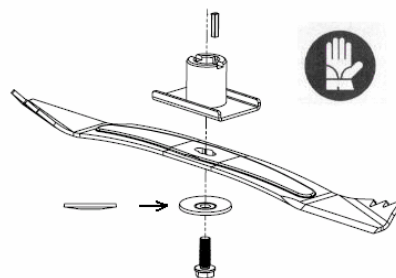
Einmal in der Saison sollte der Innenraum der Antriebsräder gereinigt werden. Die beiden Räder demontieren. Die Zahnräder und deren Ränder mit Druckluft oder einer Bürste von Gras und Schmutz reinigen.

## MESSERAUSBAU

### Zum Reinigen/Schärfen/Wechseln

**Achtung!!! Unbedingt vorher Zündkerzenstecker abziehen.**

Beim Messerausbau die Schraube lösen.



Gemäß Abbildung wieder zusammensetzen. Die Schrauben anziehen. Drehmoment - 40 Nm. Beim Messerwechsel sollte auch die Schraube gewechselt werden.

## ÖLWECHSEL

Der Ölablaßstopfen befindet sich unter dem Motor. Ein Gefäß für die Ölfassung bereit haben und den Stopfen demontieren. Sobald das Öl ausgelaufen ist, setzen Sie einen neuen Stopfen mit Unterlage ein und wischen die Ölrreste ab.

Neues SAE30-Öl einfüllen. Mit einem sauberen Peilstab den Ölstand messen. Der Ölstand muss sich zwischen der Min- und Max.-Markierung am Peilstab bewegen. Beachten Sie, dass der Tank nicht überfüllt wird.

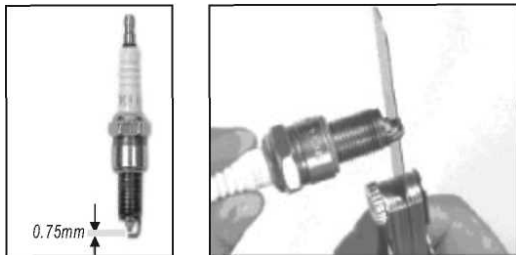
Den Motor starten und kurz laufen lassen. Anschließend den Motor ausschalten, eine Minute lang warten und den Ölstand messen. Bei Bedarf das Öl nachfüllen.



Ölablaßschraube

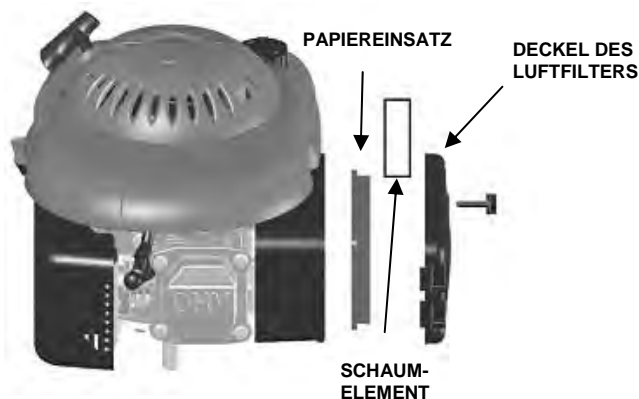
### Zündkerze

Sobald der Motor abgekühlt ist, die Zündkerze mit dem mitgelieferten Schlüssel demontieren, mit einer Drahtbürste reinigen und den Abstand mittels Fühlerlehre auf 0.75 mm (0.030") einstellen. Die Zündkerze erneut aufsetzen. Achten Sie darauf, dass die Zündkerze nicht zu stark angezogen wird. (Alternativ: **(Bosch WR 7 DC); (NGK BPR 6 ES)**)



### LUFTFILTER

Den Filterdeckel lösen und das schaumige Filterelement demontieren. Um zu vermeiden, dass Fremdkörper in die Saugöffnung geraten, ist der Filterdeckel wieder aufzusetzen.



### ENTLEEREN DES KRAFTSTOFFTANKS UND DES VERGASERS

Einen für Benzinlagerung zugelassenen Behälter unter den Vergaser stellen. Um Verschütten des Benzins zu vermeiden, arbeiten sie mit einem Trichter.

Die Ablassschraube demontieren, anschließend die Zugstange des Kraftstoffventils in die ON-Stellung bringen.

Nach dem Entleeren des Kraftstofftanks die Ablassschraube mit dem darunterliegenden Dichtring wieder aufsetzen. Die Schraube fest anziehen.

### LAGERUNG

Das Benzin darf im Kraftstofftank nicht länger als 1 Monat bleiben. Den Rasenmäher regelmäßig reinigen und im trockenen geschlossenen Raum lagern.

### UMWELT

Für den Umweltschutz sollten Sie den folgenden Punkten besondere Aufmerksamkeit schenken:

- Immer reines bleifreies Benzin verwenden
- Immer einen Trichter und/oder eine Kanne mit Standregelung benutzen, um Verschütten des Kraftstoffs beim Betanken zu vermeiden.
- Den Kraftstofftank nicht bis zum Rand befüllen.
- Das Motoröl nicht überlaufen lassen.
- Beim Ölwechsel versichern Sie sich, dass das Gebrauchtöl vorschriftsmäßig entsorgt wird. Vermeiden Sie das Verschütten des Öls.
- Alte Ölfilter nicht in den Restmüll werfen, sondern bei der entsprechenden Sammelstelle abgeben.
- Wenn der Dämpfer mangelhaft ist, tauschen Sie ihn aus. Bei Reparaturen verwenden Sie Originalersatzteile.
- Für die Vergasereinstellung beauftragen Sie immer eine fachkundige Person.

Den Filter immer den Anweisungen entsprechend reinigen.

- Nach dem Ablauf der Lebensdauer Ihres Geräts wird empfohlen, dieses Ihrem Händler zwecks vorschriftsmäßiger Entsorgung zukommen zu lassen.

Prüfen Sie Ihren Rasenmäher regelmäßig auf Verschleiß und den technischen Zustand.

### WARTUNG

Originalersatzteile werden durch den Kundendienst und durch die Händler geliefert. Es wird empfohlen, mit der alljährlichen Wartung und Prüfung der Sicherheitselemente eine autorisierte Werkstatt zu beauftragen. Für Wartung und Ersatzteile bitte Kontakt mit Ihrem Händler aufnehmen.



## WARTUNGSPLAN

REGELMÄSSIGE WARTUNGSPERIODE (4)		Vor jedem Einsatz	Jeden Monat oder	Alle 3 Monate oder	Alle 6 Monate oder	Jedes Jahr oder	Alle 2 Jahre oder	
Die entsprechende Wartung im angegebenen Monat oder nach dem Ablauf der vorgegebenen Betriebsstunden durchführen – je nach dem, was früher eintritt.			5 Std.	25 Std.	50 Std.	100 Std.	250 Std.	
Motoröl (SAE 30)	Kontrollieren	○						
	Ersetzen		○		○(2)			
Luftfilter	Kontrollieren	○						
	Ersetzen				○			
Zündkerze	Kontrollieren reinigen					○		
	Ersetzen						○	

## FEHLERDIAGNOSE

DER MOTOR STARTET NICHT	Mögliche Ursache	Abhilfe
1. Prüfung des Kraftstoffstands	Kraftstoffmangel	Kraftstoff nachfüllen
	schlechter Kraftstoff, Lagerung ohne Entleerung des Benzintanks, falsche Benzinsorte.	Den Kraftstofftank und Vergaser entleeren. Frisches Benzin einfüllen.
2. Zündkerze prüfen	Falsche, verschmutzte oder falsch eingestellte Zündkerze.	Zündkerze austauschen
	Die Zündkerze ist naß vom Benzin (abgesoffener Motor).	Zündkerze trocknen und erneut aufsetzen.
3. Den Motor beim Fachhändler reparieren lassen oder im Werkstatthandbuch nachschlagen.	Verstopftes Kraftstofffilter, eine schlechte Einstellung des Vergasers bzw. der Zündung, verklebte Ventile u. ä.	Mangelhafte Teile austauschen oder (wenn nötig) reparieren.
4. Vorschub defekt	Zug zu lang	Zug nachstellen
5. Gras wird nicht gesammelt	Kanal verstopft, Fangsack voll, Gras zu naß	Auswurfkanal reinigen, Fangsack leeren, bei trockenem Wetter mähen