



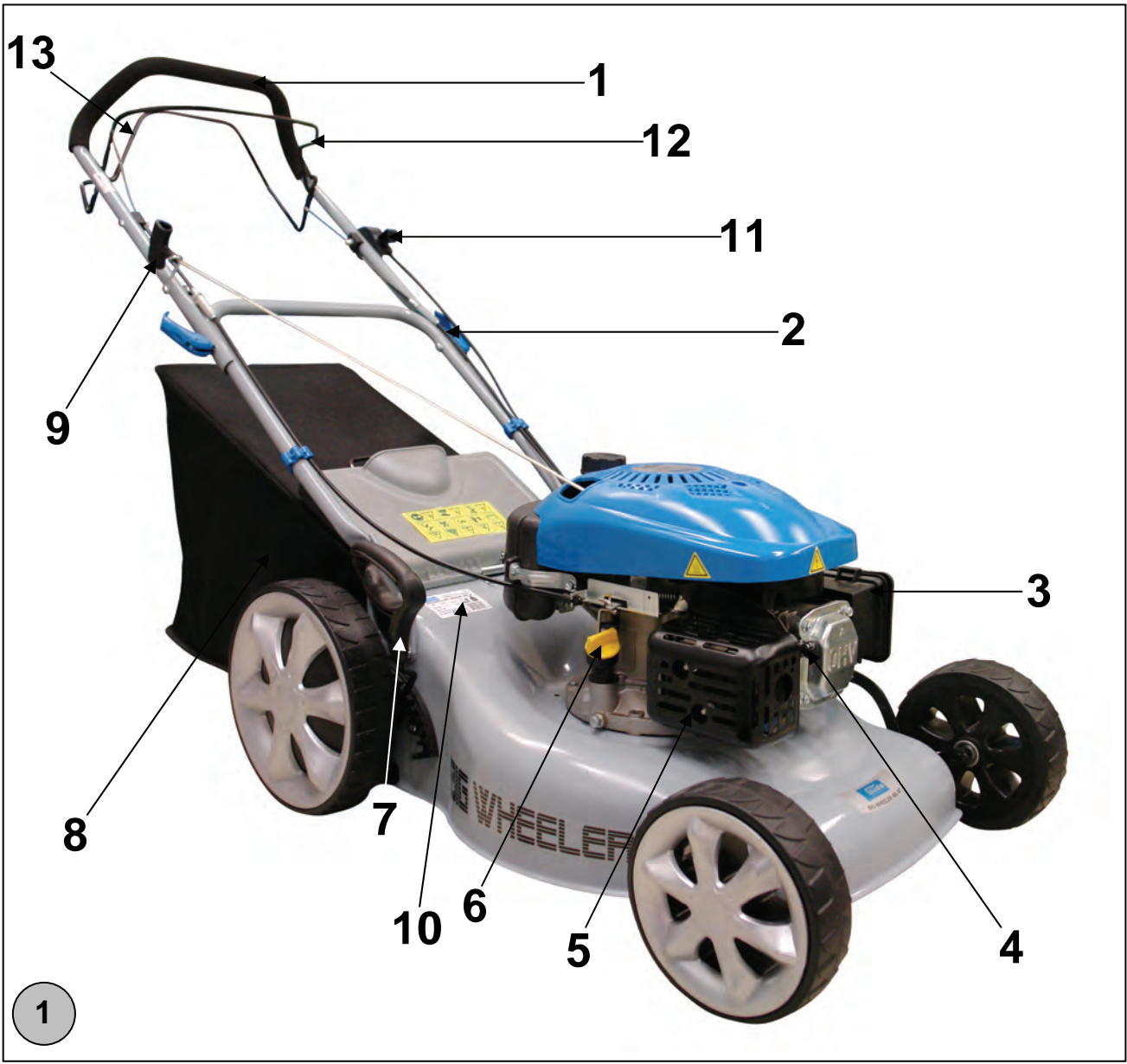
# BIG WHEELER 460 AP



Deutsch	3
English	9
Français	15
Čeština	22
Slovenčina	28
Nederlands	34
Italiano	41
Magyar	47



#95135



DE	<b>Lesen Sie bitte diese Bedienungsanleitung sorgfältig durch, bevor Sie das Gerät in Betrieb nehmen.</b>
----	---

A.V. 2

**Nachdrucke, auch auszugsweise, bedürfen der Genehmigung. Technische Änderungen vorbehalten.**

DE	<p> Sie haben <b>technische Fragen? Eine Reklamation? Benötigen Ersatzteile oder eine Bedienungsanleitung?</b> Auf unserer Homepage <a href="http://www.guede.com">www.guede.com</a> im Bereich <b>Service</b> helfen wir Ihnen schnell und unbürokratisch weiter. Bitte helfen Sie uns Ihnen zu helfen. Um Ihr Gerät im Reklamationsfall identifizieren zu können benötigen wir die Seriennummer sowie Artikelnummer und Baujahr. Alle diese Daten finden Sie auf dem Typenschild. Um diese Daten stets zur Hand zu haben, tragen Sie diese bitte unten ein.</p>		
	Seriennummer:	Artikelnummer:	Baujahr:
	<b>Tel.: +49 (0) 79 04 / 700-360</b>	<b>Fax: +49 (0) 79 04 / 700-51999</b>	<b>E-Mail: support@ts.guede.com</b>

**Kennzeichnung:**



- B1:** Vor Inbetriebnahme die Betriebsanleitung und Sicherheitshinweise lesen und beachten.
- B2:** Gefahr durch fortschleudernde Teile bei laufendem Motor - Sicherheitsabstand einhalten.
- B3:** Während des Betriebs ausreichend Abstand zum Mähmesser halten.
- B4:** Explosionsgefahr – Motor nur im ausgeschalteten Zustand betanken.
- B5:** Giftige Abgase – Gerät nur im Freien verwenden.
- B6:** Gehörschutz und Sicherheitsschutzbrille benutzen.
- B7:** Vor Reparatur-, Wartungs- u. Reinigungsarbeiten Motor abstellen und Zündkerzenstecker ziehen.
- B8:** Achtung heiße Oberfläche - Verbrennungsgefahr

**Produktsicherheit, Verbote:**

Produkt ist mit den einschlägigen Normen der Europäischen Gemeinschaft konform	

**Umweltschutz:**

Abfall nicht in die Umwelt sondern fachgerecht entsorgen.	Verpackungsmaterial aus Pappe kann an den dafür vorgesehenen Recycling-Stellen abgegeben werden.
Schadhafte und/oder zu entsorgende elektrische oder elektronische Geräte müssen an den dafür vorgesehenen Recycling-Stellen abgegeben werden.	

**Verpackung:**

Vor Nässe schützen	Packungsorientierung Oben

**Technische Daten**

<b>RASENMÄHER BIG WHEELER 460 AP</b>	
<b>Motor:</b>	2,6 kW/3,5 PS bei max. 2800 min <sup>-1</sup>
<b>Hubraum:</b>	125 ccm
<b>max. Schnittbreite:</b>	460 mm
<b>Fangkorbvolumen:</b>	60 l
<b>Höhenverstellung:</b>	10-fach zentral 25-75 mm
<b>Lärmwertangabe:</b>	L <sub>WA</sub> 96 dB
<b>Gewicht:</b>	36 kg

**Gerät**

**RASENMÄHER BIG WHEELER 460 AP**

Benzin Rasenmäher mit OHV 4-Takt Motor, wirtschaftlich im Verbrauch, hervorragende Starteigenschaften, Radantrieb.

**Ausstattung:**  
Ergonomisch geformter Führungsholm, 10-fache zentrale Höhenverstellung, 60 l. Grasfangsack, kugelgelagerte 280 mm Hinterräder für optimalen Vortrieb, Vorderräder kugelgelagert 175 mm.

**Antrieb:** Radantrieb.

**Einsatzgebiete:** mittlere bis große Rasenflächen.

#### Lieferumfang und Gerätebeschreibung (Abb. 1)

1. Schiebegriff
2. Schnellspannhebel
3. Luftfilter
4. Zündkerze
5. Auspuff/Schalldämpfer
6. Öleinfüllstutzen
7. Höhenverstellhebel
8. Fangsack
9. Reversierstarter
10. Typenschild
11. Betriebshebel
12. Totmannbügel
13. Antriebshebel

#### DE EG-KONFORMITÄTSERKLÄRUNG

Hiermit erklären wir,  
**Güde GmbH & Co. KG**  
**Birkichstraße 6**  
**74549 Wolpertshausen**  
**Germany,**

dass die nachfolgend bezeichneten Geräte aufgrund ihrer Konzipierung und Bauart sowie in den von uns in Verkehr gebrachten Ausführungen den einschlägigen, grundlegenden Sicherheits- und Gesundheitsanforderungen der EG-Richtlinien entsprechen.

**Bei einer nicht mit uns abgestimmten Änderung der Geräte verliert diese Erklärung ihre Gültigkeit.**

Bezeichnung der Geräte: **BIG WHEELER 460 AP**

Artikel-Nr.: **95135**

Datum/Herstellerunterschrift: **30.11.2009**

Angaben zum Unterzeichner:



**Hr. Arnold, Geschäftsführer**

Technische Dokumentation: J. Bürkle FBL; QS

#### Einschlägige EG-Richtlinien:

2004/108/EG

2006/42/EG

2000/14/EG

2005/88/EG

#### Angewandte harmonisierte Normen:

EN ISO 14982:1996

EN836/A3:2004

#### Zertifizierstelle

TÜV SÜD Product Service GmbH, Riedlerstrasse 65,  
80339 München, Germany

#### Type-Approval-Nr.:

E11\*97/68SA\*2004/26\*0748\*01

#### Gewährleistung

Die Gewährleistung erstreckt sich ausschließlich auf Mängel, die auf Material- oder Herstellungsfehler zurückzuführen sind. Bei Geltendmachung eines Mangels im Sinne der Gewährleistung ist der original Kaufbeleg mit Verkaufsdatum beizufügen.

Von der Gewährleistung ausgeschlossen sind unsachgemäße Anwendungen, wie z. B. Überlastung des Gerätes, Gewaltanwendung, Beschädigungen durch Fremdeinwirkung oder durch Fremdkörper. Nichtbeachtung der Gebrauchs- und Aufbauanleitung und normaler Verschleiß sind ebenfalls von der Gewährleistung ausgeschlossen.

#### Allgemeine Sicherheitshinweise

##### Hinweise

**WICHTIG:** Der Rasenmäher kann Zehen oder Finger abtrennen sowie Gegenstände wegschleudern. Eine

Nichtbeachtung der nachfolgend genannten Sicherheitsvorschriften kann zu schweren Verletzungen führen.

**⚠️ WARNUNG:** Um ein versehentliches Starten des Geräts beim Einstellen, beim Transport sowie bei der Wartung zu vermeiden, immer das Kabel der Zündkerze trennen.

**⚠️ WARNUNG:** Abgase und einzelne Komponenten davon enthalten bzw. emittieren krebserregende oder fruchtschädigende sowie fortpflanzungsstörende Chemikalien.

**⚠️ WARNUNG:** Der Dämpfer oder auch andere Motorteile können während des Betriebs extrem heiß werden und auch nach dem Ausschalten des Motors heiß bleiben. Um Verbrennungen zu vermeiden, berühren Sie diese Teile nicht.

- Lesen Sie die Bedienungsanleitung sorgfältig durch. Machen Sie sich mit den Bedienelementen und dem richtigen Gebrauch des Gerätes vertraut.
- Halten Sie Hände und Füße von rotierenden Teilen fern. Halten Sie sich stets von der Auswurföffnung fern. **Hinweis:** die rotierenden Teile nicht berühren.
- Das Gerät sollte nur von verantwortungsbewussten Personen betrieben werden, die mit der Bedienungsanleitung vertraut sind.
- Überprüfen Sie sorgfältig das Gelände, auf dem das Gerät eingesetzt werden soll. Entfernen Sie alle Gegenstände, die von dem Gerät ausgeworfen werden könnten.
- Benutzen Sie den Rasenmäher nicht, wenn Personen (insbesondere Kinder) oder Tiere in unmittelbarer Nähe sind.
- Tragen Sie beim Mähen stets festes Schuhwerk und lange Hosen. Mähen Sie nie barfuß oder in offenen Sandalen.
- Vermeiden Sie eine Rückwärtsbewegung mit dem Mäher, wenn dies nicht unbedingt nötig ist. Blicken Sie vor und bei dem Rückwärtsgehen nach hinten und unten.
- Benutzen Sie den Rasenmäher niemals mit beschädigten oder fehlenden Schutzvorrichtungen, wie z.B. Auswurfklappe und/oder Grasfangkorb.
- Verwenden Sie nur vom Hersteller zugelassenes Zubehör.
- Schalten Sie beim Überqueren von Wegen oder Strassen das Messer aus.
- Schalten Sie den Motor aus, und ziehen Sie den Kerzenstecker ab.
  - bevor Sie Blockierungen lösen oder Verstopfungen im Auswurfkanal beseitigen.
  - bevor Sie den Rasenmäher überprüfen, reinigen oder Arbeiten an Ihm durchführen.
  - Wenn ein Fremdkörper berührt wurde. Überprüfen Sie den Rasenmäher auf Beschädigungen, und beseitigen Sie diese, bevor Sie Ihn erneut in Betrieb nehmen.
  - Wenn der Rasenmäher ungewöhnlich stark vibriert (sofort überprüfen)
- Schalten Sie den Motor aus, und warten Sie, bis das Messer vollständig zum Stillstand kommt, bevor Sie den Grasfangsack abnehmen.
- Mähen Sie nur bei Tageslicht oder ausreichender künstlicher Beleuchtung
- Bedienen Sie das Gerät nicht unter Alkohol- oder Drogeneinfluss.
- Mähen Sie niemals in nassem Gras. Achten Sie auf Ihre Fußbewegungen und auf festen Halt am Führungsholm. Führen Sie den Mäher im Schrittempo.
- Lösen Sie vor dem Starten des Motors die Kupplung für den Radantrieb.
- Ersetzen Sie fehlerhafte Schalldämpfer.
- Tragen Sie bei der Arbeit mit dem Rasenmäher stets eine Schutzbrille
- Entfernen Sie Hindernisse wie Steine und Äste.
- Überprüfen Sie das Gelände auf Unebenheiten. In hohem Grass können sich verdeckte Hindernisse befinden.



- Mähen Sie nicht in der Nähe von Abhängen, Gräben oder Böschungen. Sie könnten den Halt oder das Gleichgewicht verlieren.
- Verwenden Sie das Gerät nicht auf extrem steilem Gelände.
- Beachten Sie, dass der Besitzer oder Benutzer für Unfälle oder die Gefährdung anderer Personen sowie für Sachbeschädigungen verantwortlich ist.
- Seien Sie aufmerksam, und schalten Sie den Mäher aus, wenn Kinder in der Nähe sind.
- Mähen Sie quer zum Hang, niemals auf- oder abwärts.
- Gestatten Sie niemals Kindern oder Personen, die mit dieser Bedienungsanleitung nicht vertraut sind, das Gerät zu betreiben. Das Alter des Benutzers kann durch örtliche Bestimmungen begrenzt sein.
- **WARNUNG: Benzin ist leicht entflammbar.**
  - Bewahren Sie Benzin nur in dafür vorgesehenen Behältern auf.
  - Füllen Sie den Tank nur im Freien, und rauchen Sie dabei nicht.
  - Füllen Sie Benzin ein, bevor Sie den Motor starten. Öffnen Sie niemals bei laufendem oder heißem Motor den Tankverschluss, und füllen Sie kein Benzin ein.
  - Starten Sie auf keinen Fall den Motor, wenn Benzin verschüttet wurde. Entfernen Sie das Gerät, und vermeiden Sie die Entstehung von Zündquellen im Bereich des verschütteten Benzins.
  - Sorgen Sie für sicheren Austausch der Benzintanks und Behälterverschlüsse.
- Überprüfen Sie vor dem Gebrauch stets Messer, Messerschrauben und Schneidevorrichtung auf Beschädigungen oder Verschleiß. Ersetzen Sie abgenutzte oder beschädigte Messer und Schrauben im Set, damit keine Unwucht entsteht. Führen Sie keine Veränderungen an den Schutzvorrichtungen durch. Überprüfen Sie regelmäßig deren ordnungsgemäßes Funktionieren.
- Halten Sie das Gerät frei von Gras, Laub oder anderen Schmutzablagerungen. Entfernen Sie ausgelaufenes Öl oder Benzin. Lassen Sie den Motor abkühlen, bevor Sie das Gerät in geschlossenen Räumen abstellen.
- Seien Sie besonders vorsichtig, wenn Sie bei Gefälle die Richtung ändern.
- Verstellen Sie niemals bei laufendem Motor die Höhe der Räder.
- Die Grasfangvorrichtung kann durch Verschleiß oder Beschädigung Ihre Funktionsfähigkeit verlieren, wodurch bewegliche Teile freigelegt oder Objekte ausgeworfen werden können. Prüfen Sie die Komponenten regelmäßig und ersetzen Sie diese bei Bedarf mit den vom Hersteller empfohlenen Ersatzteilen.
- Das Rasenmähermesser ist sehr scharf. Verletzungsgefahr! Seien Sie bei der Wartung des Messers besonders vorsichtig, tragen Sie Schutzhandschuhe, oder umwickeln Sie die Klängen.
- Ändern Sie nicht die Grundeinstellung des Motors, und vermeiden Sie ein Überdrehen.
- Seien Sie besonders vorsichtig, wenn Sie den Rasenmäher umkehren oder zu sich heranziehen.
- Halten Sie das Messer an, wenn der Rasenmäher für das Überqueren anderer Flächen als Gras gekippt oder angehoben werden muss, und wenn Sie den Rasenmäher zur Mähfläche hin- und wieder wegtransportieren.
- Lösen Sie alle Messer- und Antriebskupplungen, bevor Sie den Motor starten.
- Starten Sie den Motor gemäß der Bedienungsanleitung, und achten Sie darauf, dass sich Ihre Füße in sicherem Abstand zum Messer befinden.
- Kippen Sie den Rasenmäher beim Starten des Motors nicht, außer wenn dieser zum Starten gekippt werden muss. Kippen Sie den Mäher in diesem Fall nicht mehr als unbedingt nötig, und heben Sie immer die von Ihnen abgewandte Seite an.
- Starten Sie den Motor nicht, wenn Sie vor dem Auswurfrohr stehen.
- Heben oder transportieren Sie den Rasenmäher niemals bei laufendem Motor.
- Verringern Sie die Bremseinstellung beim Ausschalten des Motors. Wenn der Motor mit einem Absperrventil versehen ist, sperren Sie die Benzinzufuhr nach dem Mähen ab.
- Achten Sie immer auf sicheren Stand an Hängen.
- Lassen Sie den Verbrennungsmotor nicht in geschlossenen Räumen laufen, in denen sich gefährliches Kohlenmonoxid sammeln kann.

## MONTAGE/VORBEREITUNG

**⚠ ACHTUNG:** Sämtliche Montage- oder Wartungsarbeiten sind unbedingt bei abgeschaltetem Motor vorzunehmen! Lesen Sie die Bedienungsanleitung vollständig durch bevor Sie Ihren neuen Rasenmäher zusammenbauen oder in Betrieb nehmen.

**⚠ WICHTIG:** Der Rasenmäher wird ohne Öl und Benzin geliefert.

### Den Rasenmäher auspacken

Nehmen Sie den Rasenmäher aus dem Karton heraus und überprüfen Sie, ob in der Verpackung keine losen Teile geblieben sind.

### Zusammenbau – Fangsack (Abb. 2) (Abb. 3) (Abb. 4)

1. Nehmen Sie den Fangsack, den zugehörigen Rahmen sowie die Kunststoffeinfassung aus der Verpackung. **(Abb. 2)**
2. Positionieren Sie den Rahmen im Fangsack, achten Sie darauf, dass sich die Lasche am Rahmen außerhalb des Fangsackes befindet. **(Abb. 3)**
3. Fixieren Sie nun den Fangsack am Rahmen. **(Abb. 4)**

### Zusammenbau – Handgriff

**WICHTIG:** Den Handgriff vorsichtig zerlegen, so dass die Kabel nicht eingeklemmt bzw. beschädigt werden.

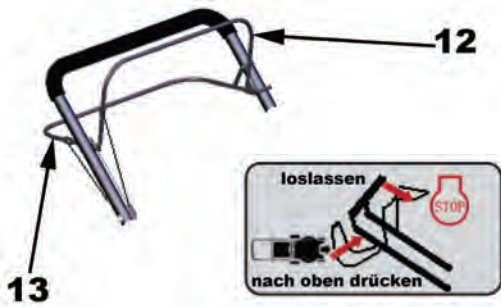
1. Den Handgriff so lange anheben, bis er in der Arbeitsstellung einrastet.
2. Schutzverpackung entfernen, den Oberteil des Handgriffs heben und diesen mit dem unteren Teil zusammenbauen. Sicherungsschrauben an beiden Handgriffseiten anziehen.
3. Die Schutzverpackung des Bedienungshandgriffs im oberen Teil entfernen.



## Betrieb

**Totmannbügel (12)** – beim Start ist dieser in Richtung Handgriff zu drücken. Beim Motorabstellen ist dieser Hebel loszulassen.

**Antriebshebel (13)** wird benutzt, wenn sich der Rasenmäher nach vorne bewegen soll.



### Einsatzbereiche

#### Mähen und sammeln

Gras wird im Grasfangsack gesammelt. (feuchtes und Nasses Gras reduziert die Füllleistung in dem Grasfangsack.) Zur Befestigung des Fangkorbes am Mäher, heben Sie die Abdeckplatte an und hängen Sie den Fangkorb ein.

#### Mähen (ohne Grasfangsack)

Gemähtes Gras wird in Streifen abgelegt.

### ANTRIEBSBETÄTIGUNG

Das selbstfahrende Laufwerk wird nachfolgend betätigt: Drücken Sie den Totmannbügel (12) gegen den Handgriff und parallel dazu den Antriebshebel (13) gegen den Handgriff. Die Vorwärtsbewegung wird durch Loslassen des Antriebhebels (13) gestoppt.

### EINSTELLUNG DER SCHNITTHÖHE

Je nach gewünschter Schnitthöhe sind die Räder in der Höhe zu verstellen. Stellen Sie die Schnitthöhe mit Hilfe des Höhenverstellungshebels (8) Ihrem Wunsch entsprechend ein. Für die meisten Rasenmäher ist die Mittellage die günstigste.

### VOR DEM STARTEN ÖL AUFFÜLLEN

Vor jedem Einsatz ist der Ölstand zu prüfen. Füllen Sie bei Bedarf das Öl nach (Motoröl 500ml SAE30).

#### DECKEL DES ÖLTRICHTERS / ÖLPEILSTAB



Ihr Rasenmäher wird ohne Öl im Motor geliefert.

**⚠️ WARNUNG:** Den Motor mit Öl NICHT überfüllen, sonst qualmt der Dämpfer beim Start.

1. Vergewissern Sie sich, dass der Rasenmäher auf einer ebenen Fläche steht.
2. Den Deckel vom Ölbehälter abnehmen.
3. Den Ölpeilstab einlegen und befestigen.

#### WICHTIG:

- Vor jedem Gebrauch den Ölstand prüfen. Bei Bedarf Öl bis zur Peilstabmarkierung nachfüllen.
- Nach 25 Betriebsstunden oder jede Saison den Ölwechsel durchführen. Bei staubiger bzw. verschmutzter Umgebung kann es erforderlich werden, das Öl öfter zu wechseln. Siehe "ÖLWECHSEL" im Abschnitt Wartung dieses Handbuchs (SAE 30).

#### BETANKEN MIT KRAFTSTOFF (Benzin bleifrei)

- Der Kraftstoff ist durch die Einfüllöffnung am Tank nachzufüllen. Vermeiden Sie Benzinaustritt. Handelsübliches, reines bleifreies Benzin verwenden. Das Benzin nicht mit dem Öl mischen. Nur eine

angemessene Benzinmenge kaufen, so dass sie innerhalb von 30 Tagen verbraucht werden kann.

**⚠️ WARNUNG:** Verschüttetes Öl oder Benzin abwischen. Nicht lagern, nicht verschütten, nicht in der Nähe der offenen Flammen verwenden.

#### VERSCHLUSS DES KRAFTSTOFFTANKS

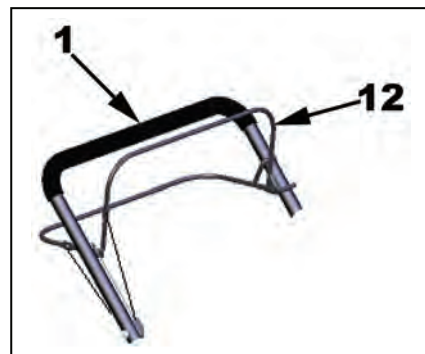


**⚠️ WARNUNG:** Mit Alkohol angereicherte Kraftstoffe (Gasohol genannt) oder Kraftstoffe mit Ethanol bzw. Methanolbeimischungen können Feuchtigkeit anziehen, die Säure entstehen lassen kann. Ein sauberes Benzin kann während der Lagerung das Kraftstoffsystem des Motors beschädigen. Um Motorprobleme zu vermeiden, sollten Sie das Kraftstoffsystem vor einer Lagerung für mehr als 30 Tagen entleeren. Den Kraftstofftank entleeren, den Motor starten und laufen lassen, bis das Kraftstoffsystem und der Vergaser leer sind. Jede Saison frischen Kraftstoff einfüllen. Siehe auch Lagerungshinweise. Gießen Sie nie Reinigungsmittel in den Kraftstofftank, um den Motor oder den Vergaser zu reinigen. Es kann zu irreparablen Schäden am Motor führen.

### MOTORSTART

Beim Start haben Sie sich zuerst zu vergewissern, dass die Zündkerze angebracht und das Gerät mit einer ausreichenden Menge an Öl und Benzin versorgt ist.

**HINWEIS:** Wegen einem Schutzölfilm an der inneren Motoroberfläche kann der Motor beim ersten Start qualmen. Dies sollte als normal betrachtet werden.



1. **Betriebshebel (11)** in Chokeposition bringen.
  2. **Totmannbügel (12)** zum **Schiebegriff (1)** drücken.
  3. Bei gezogenem **Totmannbügel (12)** nun die **Anwerfschnur (9)** langsam, bis ein leichter Widerstand spürbar ist, herausziehen, dann kräftig am Anwerfer ziehen, bis der Motor anspringt.
  4. **Betriebshebel (11)** aus Chokeposition nehmen.
  5. **Antriebshebel (13)** in Betriebsposition bringen.
- HINWEIS:** Bei kaltem Wetter oder nach längerem Stillstand kann es erforderlich werden, die ersten Schritte mehrmals zu wiederholen.

### MOTORSTOPP

Um den Motor zu stoppen, lassen Sie den Totmannbügel (12) los.

**⚠️ WARNUNG!** Nach dem Ausschalten des Motors dreht sich das Messer noch für ein paar Sekunden. Sollte der Rasenmäher ohne Aufsicht liegen bleiben, so trennen Sie den Zündkerzendeckel.

### Wichtige Tipps und Ratschläge fürs Rasenmähen!!!

- Unter gewissen Bedingungen wie z. B. sehr hohem Gras kann es erforderlich werden, die Schnitthöhe nach oben zu verstellen, so dass die Anstrengung beim Schieben des Rasenmähers gemindert und die Überlastung des Motors sowie Einklemmen des Grasses im Rasenmäher vermieden werden kann. Es kann auch erforderlich werden, die Fläche wiederholt zu mähen.
- Die Entlüftungsöffnungen im Fangkorb können verstopfen, soweit Sie den Fangkorb nicht regelmäßig reinigen. Den Fangkorb regelmäßig mit Wasser reinigen und vor dem Einsatz austrocknen lassen.
- Den oberen Motorteil im Bereich Anlasser sauber halten. Die Luftströmung ist dadurch besser und die Lebensdauer des Motors länger.
- Nur bei trockener Witterung mähen
- Messer stets scharf halten

### WARTUNG

#### WICHTIG – Eine regelmäßige Instandhaltung ist für die gleich bleibende Betriebssicherheit und Erhaltung der ursprünglichen Leistung des Geräts unentbehrlich.

- 1) Sämtliche Schrauben und Muttern angezogen halten, so dass Sie sicher sind, dass das Gerät sich in einem betriebssicheren Zustand befindet. Eine regelmäßige Instandhaltung ist für die Sicherheit und für den störungsfreien Betrieb unvermeidlich.
- 2) Das Gerät mit Kraftstoff nie in geschlossenen Räumen lagern, da der verdunstende Kraftstoff entflammen kann.
- 3) Vor der Lagerung in geschlossenen Räumen das Gerät unbedingt abkühlen lassen und Kraftstoff entfernen.
- 4) Um das Brandrisiko zu minimieren, halten Sie den Motor und Auspuffdämpfer sowie den Batterieteil und den Kraftstofftank frei von Gras, Laub und Fetten. Das Schnittgut nicht zusammen mit dem Rasenmäher lagern.
- 5) Vermeiden Sie aus Sicherheitsgründen einen Einsatz des Geräts mit verschlissenen bzw. beschädigten Bestandteilen. Die mangelhaften Teile sind durch neue zu ersetzen, nicht zu reparieren. Verwenden Sie nur Originalersatzteile und Originalersatzmesser. Teile von einer anderen als vorgeschriebener Qualität können das Gerät beschädigen und Ihre Sicherheit beeinträchtigen.
- 6) Soweit es erforderlich ist den Kraftstofftank zu entleeren, ist dies im Freien und bei kaltem Motor durchzuführen.
- 7) Bei der Messerdemontage und –Einstellung feste Schutzhandschuhe tragen.
- 8) Die Messer sind nach dem Nachschärfen auf richtige Laufrichtung und Unwucht zu prüfen.
- 9) Die selbstschließende Abdeckung und den Fangkorb regelmäßig auf Verschleiß und Verschmutzung prüfen.
- 10) Immer, wenn das Gerät transportiert, mit den Händen gehalten oder geneigt werden muss, sind Sicherheitshandschuhe zu tragen.

Das Gerät an den Stellen fassen, die einen sicheren Griff gewährleisten. Beachten Sie das Gewicht und die Gewichtsverteilung des Rasenmähers.

### REINIGUNG

Das Gerät nach jedem Gebrauch sorgfältig mit Wasser reinigen, Gras und Schlamm vom Gehäuseinneren entfernen – so vermeiden Sie Eintrocknen der Verschmutzungen im Gehäuse und Probleme beim nächsten Start.

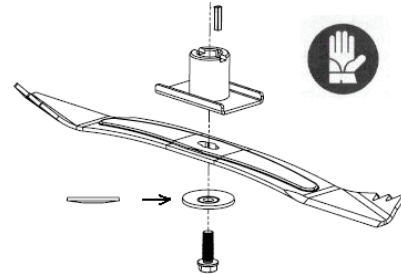
Ein- oder zweimal im Jahr ist die Getriebeabdeckung abzunehmen und der Bereich um Riemenscheiben und Antriebsriemen mit einer Bürste oder mit der Druckluft zu reinigen.

Einmal in der Saison sollte der Innenraum der Antriebsräder gereinigt werden. Die beiden Räder demontieren. Die Zahnräder und deren Ränder mit Druckluft oder einer Bürste von Gras und Schmutz reinigen.

### MESSERAUSBAU

#### Zum Reinigen/Schärfen/Wechseln

**Achtung!!! Unbedingt vorher Zündkerzenstecker abziehen.**  
Beim Messerausbau die Schraube lösen.



Gemäß Abbildung wieder zusammensetzen. Die Schrauben anziehen. Drehmoment - 40 Nm. Beim Messerwechsel sollte auch die Schraube gewechselt werden.

### ÖLWECHSEL

Der Ölablaßstopfen befindet sich unter dem Motor. Ein Gefäß für die Ölfassung bereit haben und den Stopfen demontieren. Sobald das Öl ausgelaufen ist, setzen Sie einen neuen Stopfen mit Unterlage ein und wischen die Ölrreste ab. Neues SAE30-Öl einfüllen. Mit einem sauberen Peilstab den Ölstand messen. Der Ölstand muss sich zwischen der Min- und Max.-Markierung am Peilstab bewegen. Beachten Sie, dass der Tank nicht überfüllt wird.

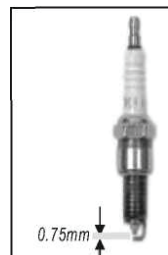
Den Motor starten und kurz laufen lassen. Anschließend den Motor ausschalten, eine Minute lang warten und den Ölstand messen. Bei Bedarf das Öl nachfüllen.



Ölablaßschraube

### Zündkerze

Sobald der Motor abgekühlt ist, die Zündkerze mit dem mitgelieferten Schlüssel demontieren, mit einer Drahtbürste reinigen und den Abstand mittels Fühlerlehre auf 0.75 mm (0.030") einstellen. Die Zündkerze erneut aufsetzen. Achten Sie darauf, dass die Zündkerze nicht zu stark angezogen wird. (Alternativ: **(Bosch WR 7 DC); (NGK BPR 6 ES)**)



### Luftfilter

Den Filterdeckel lösen und das schaumige Filterelement demontieren. Um zu vermeiden, dass Fremdkörper in die Saugöffnung geraten, ist der Filterdeckel wieder aufzusetzen.

### ENTLEEREN DES KRAFTSTOFFTANKS UND DES VERGASERS

Einen für Benzinlagerung zugelassenen Behälter unter den Vergaser stellen. Um Verschütten des Benzins zu vermeiden, arbeiten sie mit einem Trichter.  
Die Ablass-Schraube demontieren, anschließend die Zugstange des Kraftstoffventils in die ON-Stellung bringen. Nach dem Entleeren des Kraftstofftanks die Ablass-Schraube mit dem darunterliegenden Dichtring wieder aufsetzen. Die Schraube fest anziehen.

### LAGERUNG

Das Benzin darf im Kraftstofftank nicht länger als 1 Monat bleiben. Den Rasenmäher regelmäßig reinigen und im trockenen geschlossenen Raum lagern.

### UMWELT

Für den Umweltschutz sollten Sie den folgenden Punkten besondere Aufmerksamkeit schenken:

- Immer reines bleifreies Benzin verwenden
  - Immer einen Trichter und/oder eine Kanne mit Standregelung benutzen, um Verschütten des Kraftstoffs beim Betanken zu vermeiden.
  - Den Kraftstofftank nicht bis zum Rand befüllen.
  - Das Motoröl nicht überlaufen lassen.
  - Beim Ölwechsel versichern Sie sich, dass das Gebrauchöl vorschriftsmäßig entsorgt wird. Vermeiden Sie das Verschütten des Öls.
  - Alte Ölfilter nicht in den Restmüll werfen, sondern bei der entsprechenden Sammelstelle abgeben.
  - Wenn der Dämpfer mangelhaft ist, tauschen Sie ihn aus. Bei Reparaturen verwenden Sie Originalersatzteile.
  - Für die Vergasereinstellung beauftragen Sie immer eine fachkundige Person.
  - Den Filter immer den Anweisungen entsprechend reinigen.
  - Nach dem Ablauf der Lebensdauer Ihres Geräts wird empfohlen, dieses Ihrem Händler zwecks vorschriftsmäßiger Entsorgung zukommen zu lassen.
- Prüfen Sie Ihren Rasenmäher regelmäßig auf Verschleiß und den einwandfreien technischen Zustand.

### WARTUNG

**Originalersatzteile werden durch den Kundendienst und durch die Händler geliefert. Es wird empfohlen, mit der alljährlichen Wartung und Prüfung der Sicherheitselemente eine autorisierte Werkstatt zu beauftragen. Für Wartung und Ersatzteile bitte Kontakt mit Ihrem Händler aufnehmen.**

### FEHLERDIAGNOSE

DER MOTOR STARTET NICHT	Mögliche Ursache	Abhilfe
1.Prüfung des Kraftstoffstands	Kraftstoffmangel	Kraftstoff nachfüllen
	schlechter Kraftstoff, Lagerung ohne Entleerung des Benzintanks, falsche Benzinsorte.	Den Kraftstofftank und Vergaser entleeren. Frisches Benzin einfüllen.
2.Zündkerze prüfen	Falsche, verschmutzte oder falsch eingestellte Zündkerze.	Zündkerze austauschen
	Die Zündkerze ist naß vom Benzin (abgesoffener Motor).	Zündkerze trocknen und erneut aufsetzen.
3.Den Motor beim Fachhändler reparieren lassen oder im Werkstatthandbuch nachschlagen.	Verstopftes Kraftstofffilter, eine schlechte Einstellung des Vergasers bzw. der Zündung, verklebte Ventile u. ä.	Mangelhafte Teile austauschen oder (wenn nötig) reparieren.
4.Vorschub defekt	Zug zu lang	Zug nachstellen
5. Gras wird nicht gesammelt	Kanal verstopft, Fangsack voll, Gras zu naß	Auswurfkanal reinigen, Fangsack leeren, bei trockenem Wetter mähen

### WARTUNGSPLAN

REGELMÄSSIGE WARTUNGSPERIODE (4)		Vor jedem Einsatz	Jeden Monat oder	Alle 3 Monate oder	Alle 6 Monate oder	Jedes Jahr oder	Alle 2 Jahre oder	
Die entsprechende Wartung im angegebenen Monat oder nach dem Ablauf der vorgegebenen Betriebsstunden durchführen – je nach dem, was früher eintritt.			5 Std.	25 Std.	50 Std.	100 Std.	250 Std.	
Motoröl (SAE 30)	Kontrollieren	○						
	Ersetzen		○		○(2)			
Luftfilter	Kontrollieren	○						
	Ersetzen				○			
Zündkerze	Kontrollieren reinigen					○		
	Ersetzen						○	



**GB** Please read carefully these operating instructions before putting the machine into operation.

**A.V. 2**  
**Reprints, even partial, are subject to approval. Technical changes reserved.**

**GB** Do you have any technical questions? Any claim? Do you need any spare parts or operating instructions? We will quickly help you and without needless bureaucracy at our web pages at **www.guede.com** in the Servicing part. Please help us be able to help you. In order to identify your device in case of claim we need the serial No., product No. and year of production. All this data can be found on the type label. Please enter it here for future reference:

Serial No. \_\_\_\_\_ Product No: \_\_\_\_\_ Year of production: \_\_\_\_\_  
**Tel.: +49 (0) 79 04 / 700-360 Fax: +49 (0) 79 04 / 700-51999 E-Mail: support@ts.guede.com**

**Marking:**



- B1:** Before any use read carefully and follow the user manual and safety precautions.
- B2:** Risk of any objects to be thrown by the machine if engine is running - Keep away yourself from danger area.
- B3:** Keep safe distance from blade of Lawnmower when engine is running.
- B4:** Explosion hazard – Fill fuel tank only when engine is stop.
- B5:** Emission of toxic gas – Do not use equipment in a close area.
- B6:** Use ear protection and safety glasses.
- B7:** Stop the engine and pull spark plug out before carrying out any repairs, maintenance and cleaning.
- B8:** CAUTION - hot surface - risk of scorching

**Product safety:**

Product corresponds to appropriate norms of the European Community.

**Environment protection:**

Do not throw waste to environment but dispose it properly.

Packing cardboard material may be delivered to collecting centres designed thereto.

Any damaged or liquidated electric or electronic devices must be delivered to appropriate collection centre.

**Package:**

Protect against humidity

This side up

<b>Technical Specifications of Lawnmower BIG WHEELER 460 AP #95135:</b>	
<b>Engine:</b>	2,6 kW/3,5 PS (max. 2800 rr/ min <sup>1</sup> )
<b>Capacity:</b>	125 ccm
<b>Cut:</b>	460 mm
<b>Grass catcher volume:</b>	60 l
<b>10 options of cutting high levels:</b>	25-75 mm
<b>Sound:</b>	L <sub>WA</sub> 96 dB
<b>Weight:</b>	36 kg

**Device**

**Lawnmower BIG WHEELER 460 AP**

Petrol lawn mower with OHV 4-stroke engine, economical in use, excellent release properties, automatic drive the wheels.

**Facilities:**  
 Ergonomically designed handlebar, 10-fold mirrors central, 60-liter grass catcher bag, ball-bearing 280mm rear wheels for optimum propulsion and the front wheels with ball bearings 175 mm.

**Gearing:** Self propelled system

**Application:** cutting, gathering

#### Scope of delivery

1. Extension handle
2. Quick-clamping lever
3. Air filter
4. Spark plug
5. Outlet/noise silencer
6. Throat for oil adding
7. Height adjustment lever
8. Grass catcher
9. Reverse starter
10. Type label
11. Operation lever
12. lever for automatic stopping
13. Drive lever

#### EC Declaration of Conformity

We,

**Güde GmbH & Co. KG**  
**Birkichstraße 6**  
**74549 Wolpertshausen**  
**Germany,**

hereby declare the conception and construction of the below-mentioned devices correspond - at the type of construction being launched - to appropriate basic safety and hygienic requirements of EC Directives.

In case of any change to devices not discussed with us the Declaration expires.

**Marking of devices: BIG WHEELER 460 AP**  
**product No.: 95135**

**Date/producer signature: 08.12.2009**

**Data on Signatory:**



**Mr Arnold, executive officer**

Technical Documentation: J. Bürkle FBL; QS

#### Appropriate EC Directives:

2004/108/EG

2006/42/EG

2000/14/EG

2005/88/EG

#### Harmonised standards used:

EN ISO 14982:1996

EN836/A3:2004

#### Type Approval no.:

E11\*97/68SA\*2004/26\*0748\*01

#### Certification body:

TUV SÜD Product Service GmbH, Riedlerstrasse 65,  
80339 München, Germany

#### Guarantee

The guarantee solely covers inadequacies caused by material defect or manufacturing defect.


Original payment voucher with the sales date needs to be submitted for any claim in the guarantee period.


The guarantee does not cover any unauthorised use such as appliance overloading, use of violence, damage as a result of any unauthorised interference or caused by foreign items. Failing to follow the operating and assembly instructions and common wear are also not included in the guarantee.


#### General Safety Instructions

##### Caution

**IMPORTANT:** The lawn mower may amputate toes and fingers and throw away items. Failing to observe the below-mentioned rules may lead to serious injuries.

 **WARNING:** Always disconnect the spark plug cable to prevent unintentional device starting at adjustment, transportation or maintenance


 **WARNING:** Exhaust gases and their various components contain or, more precisely, emit chemicals functioning as carcinogenic agents may damage the foetus or bring infertility.


 **WARNING:** The silencer and other engine parts may become very hot in the working condition and remain hot even after engine turning off. Do not touch these parts to prevent from getting burnt.

- Read these instructions thoroughly. Familiarise with its operating elements and correct using.
- Keep your hands and legs in safe distance from rotating parts. Keep safe distance from the machine exhaust. **Caution:** do not touch the rotary parts of the machine.
- The device should only be operated by responsible persons that have familiarised themselves with the operating instructions.
- Carefully search the area on which the device is to be used. Remove all items the mower could throw away while working.
- Do not use the mower if any persons (especially children) or animals, are around.
- Wear stable boots and long trousers when cutting. Never operate the device bootless or in sandals.
- If it is not necessary, do not pull the mower backwards. Look down and backwards while moving backwards.
- Do not operate the mower with any damaged safety equipment, e.g. ejection flap or grass catcher.
- Use accessories allowed by the producer only.
- When passing any gravel road or non-solidified road cut off the knife.
- Switch the engine off and disconnect the spark plug,
  - before releasing any blocked parts or cleaning the clogged ejection channel
  - before check, cleaning and various works on the mower
  - After any foreign body has been caught by the mower. Check whether the mower is not damaged and remove any damage before restarting the device.
  - if there are any extra strong vibrations of the mower (immediate checking)
- Switch off the engine before taking the grass catcher out and wait until the knife fully stops.
- Cut in daylight or with suitable lighting only.
- Do not operate the device when impaired or intoxicated.
- Never operate the device in wet grass. Pay attention to where you put your legs and hold the guide handle firmly. Guide the mower step by step.
- Release the clutch for wheel drive before starting the engine.
- Replace any faulty absorbers.
- Always wear protective glasses when operating the mower.
- Remove all obstacles, e.g. stones and branches.
- Check the terrain for unevenness, there may be obstructions hidden in high grass.
- Do not cut near ditches and slopes. You may lose your stability and balance.
- Do not use the device on a very steep terrain.
- Realise the operator, or, more precisely, the user is responsible for any injuries or threat of persons and things.
- Be watchful and switch the device immediately off if there are children around.
- Be watchful and switch the device immediately off if there are children around.
- Never let persons not familiarised with these instructions work with the mower. The operator's age can be limited by local regulations.
- **WARNING — petrol is highly flammable.**
  - Store the fuel in containers designed for that purpose.

- Add fuel outdoor only; do not smoke when adding fuel.
- Add fuel before device starting. Never take the cover out and do not add fuel when the engine is running or hot.
- - If you spill the petrol do not try to start the device. Take the device away and prevent generation of a flammable source around the spilled petrol.
- Secure the petrol tank is closed safely.
- Always check whether the knife, knife bolts and cutting equipment are not damaged or worn before using the mower. Always replace any damaged and worn knives and bolts in the entire set to prevent device unbalance. Do not make any alterations to the safety device. Regularly check their proper functioning.
- Keep the device clean, with no grass, leaves or other impurities. Always wipe any oil or petrol run out. Let the mower cool down before storing to closed spaces.
- Be especially careful when changing direction on a slope.
- Never adjust the height of wheels when the engine is running.
- The grass catching device may lose its functioning any throw away items due to wear or damage. Regularly check the mower parts and, if necessary, replace them with spare parts recommended by the manufacturer.
- The mower knife is very sharp. Risk of injury! Be especially careful at knife maintaining, wear protective gloves or cover the knife-edges.
- Do not change the basic engine adjustment and avoid its overloading.
- Be especially watchful when turning the mower or pulling it towards your body.
- If it is necessary to incline or lift the mower to pass a surface other than grass or when carrying the mower to or from the area to be cut then cut off the knife.
- Release the knives and engine clutches before switching on.
- Start the engine in accordance with the operating instructions and make sure your legs are in safe distance from the knife.
- Do not incline the mower at starting except for cases when it is necessary. Do not incline the mower more than necessary in such a case and always lift the part reversed from you.
- Do not start the engine when standing in front of the ejection outlet.
- Never lift and transfer the mower with engine running.
- Lower the brake adjustment when the engine is off. If the engine is equipped with a stop valve then close the petrol supply after cutting.
- Move slowly if using an auxiliary trail seat.

## ASSEMBLY / PREPARATION

 All assembly and/or maintenance works may be performed only when the motor is turned off! Please read the entire operating instructions before assembling or starting your new mower.

 **IMPORTANT:** The mower is supplied without oil and petrol.

### UNPACK THE MOWER

Take the mower out of the board and check whether there are any free parts left there.

#### Assembly of collecting bag (Fig. 2) (Fig. 3) (Fig. 4)

1. Take the collecting bag, corresponding frame and plastic insert out of the package. (Fig. 2)
2. Put the frame into the collecting bag while paying attention to that the coupling at the frame is outside the collecting bag. (Fig. 3)
3. Now fix the collecting bag at the frame. (Fig. 4)

### Assembly - Handle

**IMPORTANT:** Disassemble the handle with care to prevent clamping or damage of the cables.

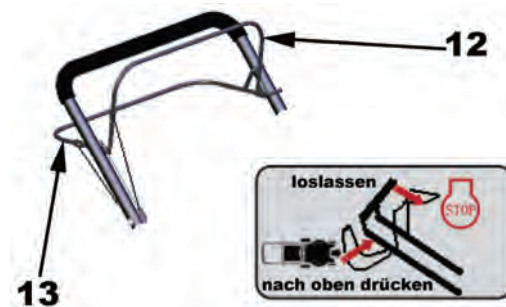
1. Lift the handle until it snaps in the working position.
2. Remove the protection sleeve, lift the upper parts of the handle and assemble it with the bottom part. Tighten the safety bolts on both sides of the handle.
3. Remove the protection sleeve of the operation grab handle in the upper part.



## Operation

**Operation lever (for automatic stopping) (12)** – press the lever towards the handle when starting. If you want to switch the engine off release the lever.

**Drive lever (13)** - used when you want the mower to be moving forward.



loslassen = release  
nach oben drücken = push up

## Use

### 1. Cutting (without grass catcher)

The cut grass is laid in strips.

### 2. Cutting and collecting

The grass is collected to the grass catcher (if the grass is damp or wet it reduces the catcher capacity). If you want to mount the catcher to the mower lift the cover plate and hang the grass catcher.

## DRIVE CONTROL

The self-propelling travel is controlled as follows: Press the operation lever (lever for automatic stopping) (12) towards the handle and simultaneously press the drive lever towards the handle (13).

The forward movement is stopped by releasing the drive lever (13).

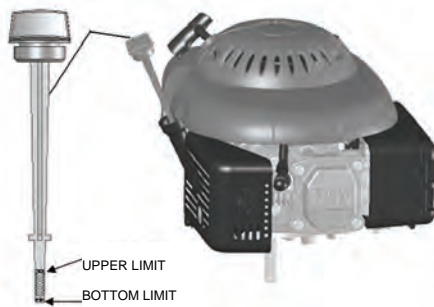
## CUTTING HEIGHT ADJUSTMENT

Depending on the cutting height required it is necessary to adjust the height of wheels. Adjust the height with the lever (8) as you wish. The middle position is most suitable at most mowers.

## ADD OIL BEFORE STARTING

The oil level needs to be checked before each use. Fill up oil as needed (500ml SAE30 engine oil).

### OIL FUNNEL CAP – OIL DIPSTICK



The mower is supplied without oil in the engine.

**WARNING:** Be careful not to overfill the engine with oil, failing which the absorber would smoke when starting.

1. Make sure the mower stands on a flat surface.
2. Take out the oil tank cover.
3. Insert the oil dipstick and fix it.

#### IMPORTANT:

- The oil level needs to be checked before each use. If necessary, add oil to the marking on the oil dipstick.
- The oil must be changed after 25 hours of operation or each season. At works in a dusty or polluted environment the oil may need to be changed more often. See " OIL CHANGE " in the Maintenance article in these operating instructions (SAE 30).

## FUEL ADDING (unleaded petrol)

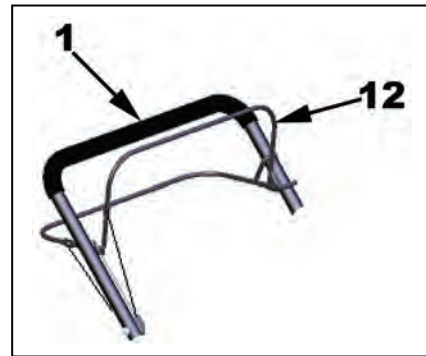
The fuel is added through the filling hole in the tank. Pay attention not to spill the petrol. Use common **clean unleaded petrol**. Do not mix the petrol with oil. Always buy only reasonable volume of petrol so that you could consume it within 30 days.

**WARNING:** Wipe any spilled oil or petrol. Do not store, pour, use near open fire.

### FUEL TANK CAP



**WARNING:** Alcohol-enriched fuels (gasohol) or fuels with ethyl alcohol or methanol mixtures may attract humidity and subsequent acid formation. The clean petrol may as a result of long storage damage the engine fuel system. If you want to prevent engine problems you should empty the fuel system before storing for more than 30 days. Empty the fuel tank, start the engine and let it run until the fuel system and carburettor are empty. Add fresh fuel each season. See the storing instructions, too. Never pour cleaners to the fuel tank to clean the engine or carburettor. By doing so, you could cause irreparable engine damage.



## ENGINE STARTING

At starting first make sure the spark plug is in its place and there is sufficient amount of oil and petrol in the device.

**CAUTION:** The engine may smoke at first starting due to protective oil film on the inner engine surface. Consider this as normal.

1. Bring Operating lever (11) in position "Choke"
2. Bring (12) to push button (1)
3. With the operation lever (automatic switching off lever) (12) pulled in slowly pull out the starting cord (10), when you feel slight resistance strongly pull in the starter until the engine is started.
4. Bring Operating lever (11) out of position "Choke"
5. Bring the Drive lever (13) in the operating position.

**CAUTION:** In cold weather or when the machine has not been used for a longer time it may be necessary to repeat the first steps for several times.

## ENGINE STOPPING

If you want to stop the engine release the operation lever (automatic switching off lever) (12).

**WARNING!** The knife still rotates for a few seconds after the engine is switched off. If you want to leave the mower laying unattended then disconnect the spark plug cap.

## Important tips and advice for grass cutting!!!

- Under certain conditions, e.g. when the grass is very high, it may be necessary to adjust bigger cutting height so that effort at pushing the mower was reduced, engine overloading removed and blocking of grass in the mower prevented. It is possible you will also have to reduce the mower travel speed and/or cut the area again.
- If cutting is very difficult it may be suitable to reduce the travel speed and mower gear.
- Vent ports in the grass catcher may get blocked if the catcher is not cleaned regularly. Clean the grass catcher regularly with water and let it dry before use.
- Keep the upper part of the engine in the starter place clean. Air flow will be improved and engine life increased by doing so.
- Cut in dry weather only.
- Always keep the knives sharp.

## MAINTENANCE

**IMPORTANT – Regular maintenance is unavoidable for constant operational reliability and keeping the original device output.**

- 1) Keep all screws and nuts tightened so that you were sure the device is in an operation-reliable condition. Regular maintenance is necessary for safety and trouble-free operation.
- 2) Never store the device with fuel in closed rooms as the evaporating fuel may ignite.
- 3) It is necessary to let the device cool down and empty fuel from it before storing in closed rooms.
- 4) In order to minimise the risk of fire keep the engine and muffler and the fuel tank clean and with no grass,



leaves and fats. Do not store the grass cut with the mower.

- 5) For safety reasons, avoid using a device with a worn or damaged parts. Replace any faulty parts with new ones, do not repair them. Use original spare parts and original spare knives only. Parts with quality different from the one prescribed may damage the device and threaten your safety.
- 6) If it is necessary to empty the fuel tank do it outside and with cold engine.
- 7) Wear solid protective gloves at assembly and adjustment of knives.
- 8) Check correct direction of rotating and balance of knives after sharpening.
- 9) Regularly check wear and pollution of the self-closing cover and grass catcher.
- 10) When you must transport the device, carry it in hands or incline it always wear safety gloves.

Always hold the device at places guaranteeing safe holding. Take into account the weight of the device and its distribution.

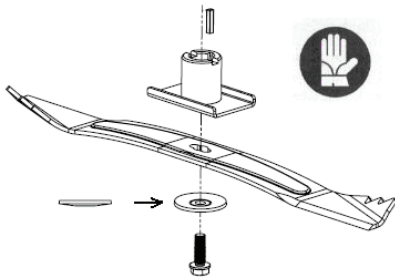
### CLEANING

Clean the device with water, remove the grass and mud from inside before each use – it will prevent from impurities getting dry and problems at next starting. The painting inside the housing may wear down in the course of time. In order to prevent later corrosion of the device use anti-corrosive paint for the worn-down spots.

### KNIFE DISASSEMBLY

**For purpose of cleaning / sharpening / replacement**  
**Attention!!! It is necessary to first disconnect the spark plug before disassembly.**

Release the screw at disassembly of the knives.



Re-assemble according to the picture. Tighten the screws. Torsion moment of 40 Nm. You should also replace the screw at replacement of knives.

### OIL CHANGE

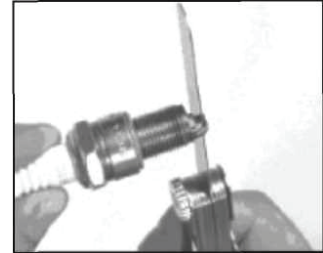
The stopper for oil emptying is placed under the engine. Make sure you have a container for oil catching prepared and disassemble the stopper. As soon as the oil flows out insert a new stopper with a washer and wipe oil remnants. Add new SAE30 oil to the tank. Measure the oil level with a clean gauge. The oil must reach between min. and max. Marking on the gauge. Make sure you do not overfill the tank. Start the engine and let running for a short time. Then switch it off, wait for a minute and measure the oil level. If necessary, add some oil.



Screw for oil emptying

### Spark plug

When the engine cools down disassemble the spark plug with the key supplied, clean it with a wire brush and adjust the distance to 0.75 mm (0.030") through a feeler gauge. Then re-fit the spark plug. Make sure you do not tighten it too firmly. (alternatively: **(Bosch WR 7 DC); (NGK BPR 6 ES)**)



### Air filter

Loosen the filter cap and remove the foam filter element. It is necessary to re-fit the filter cap to prevent entering of foreign bodies to the suction inlet.

### FUEL TANK AND CARBURETTOR EMPTYING

Put a container allowing petrol storage under the carburettor. Work with a funnel to prevent petrol spilling. Disassemble the drain screw, then adjust the fuel valve tie rod to the ON position. Re-fit the drain screw with a packing ring after fuel tank emptying. Tighten the screw firmly.

### STORAGE

The petrol must not remain in the fuel tank for more than 1 month. Regularly clean the mower and store it to a dry, closed room.

### ENVIRONMENT

You should pay special attention to the following points for environment protection:

- Always use clean unleaded petrol.
- Always use a funnel and/or can with level regulation to prevent fuel spilling while refuelling.
- Do not fill the fuel tank up to the edge.
- Do not let the engine oil overflow.
- At changing the oil, make sure the oil used will be disposed in accordance with the regulations. Prevent oil spilling.
- Do not throw the oil filters to the municipal waste but deliver them to appropriate collection centre.
- Replace the absorber if faulty. Use original spare parts at repairs.
- Always have the carburettor adjusted by a specialist.
- Always clean the filter according to appropriate instructions.
- We recommend returning the mower after mower life expiry to the seller to ensure its disposal in accordance with regulations.

Regularly check the level of wear and technical state of the mower.

### MAINTENANCE

**Original spare parts will be supplied by your seller or our service department. We recommend annual maintenance and check of safety elements being executed at an authorised shop. Please contact your seller for issues of maintenance and acquisition of spare parts.**

**MAINTENANCE PLAN**

REGULAR MAINTENANCE INTERVAL (4)		Before each use	Each month or	Each 3 months or	Once in 6 months or	Each year or	Each two years or	
Corresponding maintenance in the given month or after expiry of the given operating hours – according to which happens first.			5 hours	25 hours	50 hours	100 hours	250 hours	
Engine oil (SAE 30)	to be checked	○						
	to be replaced		○		○(2)			
Air filter	to be checked	○						
	to be replaced				○			
Spark plug	to be checked to be cleaned					○		
	to be replaced						○	

**FAILURE DIAGNOSTICS**

ENGINE DOES NOT START	Possible reason	Correction
1. Fuel check	Lack of fuel	Fuel to be added
	Wrong fuel, machine storing without petrol tank emptying, wrong type of petrol.	Fuel tank and carburettor to be emptied. Fresh petrol to be added.
2. Spark plug check	Wrong, dirty or poorly adjusted spark plug	Spark plug to be replaced (P-8).
	Spark plug is wet from petrol (blocked engine).	Spark plug to be dried and re-fitted.
3. Have the engine repaired at the seller or use the operating instructions for reference.	Blocked fuel filter, wrong carburettor or sparking adjustment, sticky valves, etc.	Replace or (if necessary) repair the faulty parts.
4. Faulty forward movement	Stroke too long	Stroke setting to be changed
5. Grass is not collected	Blocked channel, full grass catcher, grass is too wet	Ejection to be cleaned, grass catcher to be emptied, Cutting in dry weather.

FR

Avant de mettre l'appareil en marche, veuillez lire attentivement le mode d'emploi.

A.V. 2

Toute réimpression, même partielle, nécessite une autorisation. Modifications techniques réservées.

FR

Vous avez des questions techniques ? Une réclamation ? Vous avez besoin de pièces détachées ou d'un mode d'emploi ?

Nous vous aiderons rapidement et sans bureaucratie inutile par l'intermédiaire de nos pages Web [www.guede.com](http://www.guede.com) dans la rubrique **Service**. Aidez-nous pour que nous puissions vous aider. Pour identifier votre appareil en cas de réclamation, nous avons besoins du numéro de série, numéro de produit et l'année de fabrication. Toutes ces informations se trouvent sur la plaque signalétique. Pour avoir ces informations toujours à portée de main, veuillez les inscrire ici :

Numéro de série

Numéro de produit:

Année de fabrication :

Tél.: +49 (0) 79 04 / 700-360

Fax: +49 (0) 79 04 / 700-51999

E-Mail: [support@ts.guede.com](mailto:support@ts.guede.com)

Symboles :



B1

B2

B3

B4



B5

B6

B7

B8

**B1** : Avant de mettre cet équipement en service, il convient de lire attentivement la notice d'exploitation et les consignes relatives à la sécurité.

**B2** : Danger d'éjection d'objets lorsque le moteur tourne – veiller à respecter les distances de sécurité.

**B3** : Durant l'exploitation, veiller à maintenir une distance de sécurité suffisante par rapport aux couteaux de la tondeuse.

**B4** : Danger d'explosion – ne faites jamais le plein d'essence lorsque le moteur tourne.

**B5** : Gaz toxiques – cet appareil est exclusivement conçu pour une utilisation en extérieur.

**B6** : Porter des moyens de protection de l'ouïe et des lunettes de sécurité.

**B7** : Avant de procéder à des réparations, à l'entretien ou au nettoyage, il convient de couper le moteur et de retirer la bougie d'allumage.

**B8** : Attention – surface chaude – danger de brûlure

Sécurité du produit:

Produit répond aux normes correspondantes de la CE	

Protection de l'environnement :

Liquidez les déchets de manière à ne pas nuire à l'environnement.	Déposez l'emballage en carton au dépôt pour recyclage.
Déposez les appareils électriques ou électroniques défectueux et/ou destinés à liquidation au centre de ramassage correspondant.	

Emballage :

Protégez de l'humidité	Sens de pose

Informations techniques relatives à la tondeuse BIG WHEELER 460 AP #95135:

Moteur:	2,6 kW/3,5 PS (max. à 2800 min <sup>-1</sup> )
Cylindrée:	125 ccm
Largeur de coupe maximale:	460 mm
Contenu du sac de ramassage:	60 l
10 possibilités de réglage de la hauteur:	25-75 mm
Bruit:	L <sub>WA</sub> 96 dB
Poids:	36 kg

Appareil

Lawnmower BIG WHEELER 460 AP

Tondeuse à gazon à essence à soupapes en tête avec moteur 4-temps, économique à l'usage, les propriétés de libération excellent lecteur automatique des roues.

Equipements:

Guidon ergonomique, 10-fold miroirs centrale, 60-sac à herbe litre Catcher, roulement à billes 280mm roues arrière pour la

propulsion optimale et les roues avant avec roulements à billes 175 mm.

**Actionnement** : actionnement des roues  
**Fonctions** : tonte, ramassage.

#### Contenu du colis

1. Poignée télescopique
2. Levier à serrage rapide
3. Filtre à air
4. Bougie d'allumage
5. Pot d'échappement/amortisseur de bruit
6. Goulot de remplissage d'huile
7. Manette de réglage de la hauteur
8. Bac de ramassage
9. Démarreur-inverseur
10. Plaque signalétique
11. Manette de fonctionnement
12. arrêt automatique
13. Levier d'entraînement

### Déclaration de conformité CE

Nous,

**Güde GmbH & Co. KG**  
**Birkichstraße 6**  
**74549 Wolpertshausen**  
**Germany,**

Déclarons par la présente que les appareils indiqués ci-dessous répondent du point de vue de leur conception, construction ainsi que de leur réalisation mise sur le marché, aux exigences fondamentales correspondantes des directives de la CE en matière de sécurité et d'hygiène. Cette déclaration perd sa validité après une modification de l'appareil sans notre approbation préalable.

**Description de l'appareil : BIG WHEELER 460 AP**  
Numéro d'article: **95135**

**Date/Signature du fabricant : 09.12.2009**

**Titre du Signataire :**

**Monsieur Arnold, Gérant**

Documentation technique: J. Bürkle FBL; QS

#### Directives CE applicables:

2004/108/EG

2006/42/EG

2000/14/EG

2005/88/EG

#### Type Approval No.

E11\*97/68SA\*2004/26\*0748\*01

#### Normes harmonisées utilisées:

EN ISO 14982:1996

EN836/A3:2004

#### Institut de certification:

TÜV SÜD Product Service GmbH, Riedlerstrasse 65,  
80339 München, Germany

#### Garantie

La garantie concerne exclusivement les imperfections provoquées par le défaut du matériel ou le défaut de fabrication.

En cas de réclamation pendant la durée de la garantie, il est nécessaire de joindre l'original du justificatif d'achat avec la date d'achat.

La garantie n'inclut pas une utilisation incompétente telle que surcharge de l'appareil, utilisation de la force, endommagement par intervention étrangère ou objets étrangers. Le non respect du mode d'emploi et du mode de montage ainsi que l'usure normale ne sont pas non plus inclus dans la garantie.

#### Consignes générales de sécurité

##### Avertissement

**IMPORTANT** : La tondeuse peut amputer les doigts de pied ou des mains et éjecter divers objets. Le non respect des consignes de sécurité indiquées ci-dessous peut engendrer des blessures graves.

**AVERTISSEMENT** : Pour éviter le démarrage involontaire de l'appareil lors du réglage, le transport ou l'entretien, débranchez toujours le câble de la bougie d'allumage.

**AVERTISSEMENT** : Les gaz d'échappement et leurs composants individuels contiennent ou dégagent des produits chimiques cancérigènes pouvant provoquer des lésions du fœtus ou des problèmes de fécondité.

**AVERTISSEMENT** : L'amortisseur de bruit et autres parties du moteur peuvent chauffer lors du fonctionnement de la machine et rester chauds après l'arrêt du moteur. Pour éviter des brûlures, ne touchez pas ces pièces.

- Lisez attentivement ces consignes. Familiarisez-vous bien avec la manipulation et l'utilisation correcte de l'appareil.
- Maintenez les mains et les pieds à une distance de sécurité des parties en rotations de la tondeuse. Respectez une distance de sécurité du pot d'échappement de l'appareil. **Avertissement** – ne touchez pas les parties rotatives de l'appareil.
- L'appareil peut être manipulé uniquement par des personnes connaissant les consignes de fonctionnement et de sécurité.
- Avant de commencer le travail, inspectez minutieusement la surface à tondre et retirez tout objet susceptible d'être éjecté par la tondeuse.
- N'utilisez jamais la tondeuse à proximité des personnes, en particuliers des enfants ou animaux.
- Portez toujours lors de la tonte des chaussures solides et un pantalon long. Ne manipulez jamais l'appareil pieds nus ou en sandales.
- Ne tirez jamais la tondeuse en arrière, si ce n'est pas nécessaire. Lorsque vous reculez, regardez toujours vers le bas et en arrière.
- N'utilisez pas la tondeuse lorsque les dispositifs de protection (capot de protection, bac de ramassage) sont endommagés.
- Utilisez uniquement des accessoires autorisés par le fabricant.
- Ne traversez jamais une route ou chemin de graviers avec le moteur en marche.
- Arrêtez le moteur et débranchez la bougie d'allumage,
  - Avant le desserrage des pièces bloquées ou le nettoyage de la goulotte d'éjection bouchée
  - Avant le contrôle ou le nettoyage et avant toute intervention sur la tondeuse
  - Après l'accrochage d'un corps étranger : contrôlez si la tondeuse n'est pas endommagée et effectuez les réparations nécessaires avant de la redémarrer.
  - Si la tondeuse vibre anormalement après le démarrage, contrôlez la immédiatement pour éliminer toute panne
- Avant de retirer le bac de ramassage, attendez que les lames s'arrêtent complètement.
- Tondez uniquement à la lumière du jour ou avec un éclairage adéquat.
- Ne faites jamais fonctionner l'appareil après avoir consommé de l'alcool ou des drogues.
- Ne faites jamais fonctionner l'appareil sur l'herbe mouillée. Une stabilité insuffisante du corps peut provoquer un glissement. Maintenez fermement la poignée et déplacez-vous lentement, ne courez pas.
- Avant de démarrer le moteur, desserrez l'embryage d'entraînement des roues.
- Si l'amortisseur de bruit est endommagé, remplacez-le.
- Portez lors du fonctionnement de la tondeuse des lunettes de protection.



- Supprimez les obstacles, tels que pierres, branches, etc.
- Surveillez le terrain. L'herbe haute peut cacher des trous, ornières et divers obstacles.
- Ne tondez pas à proximité des fossés et pentes. Vous pourriez perdre l'équilibre sur une pente abrupte.
- N'utilisez pas l'appareil sur un terrain très abrupte.
- Prenez en considération le fait que l'utilisateur est responsable des blessures ou dangers des personnes et biens.
- Soyez vigilants et arrêtez l'appareil lorsque des enfants sont présents sur la surface à tondre.
- Lorsque vous tondez sur une pente, tondez par rapport à la ligne de niveau, jamais en montant ou descendant.
- Ne laissez jamais manipuler la tondeuse par une personne ignorant ces consignes. L'âge de l'utilisateur peut être limité par les règlements locaux.
- **AVERTISSEMENT — l'essence est très inflammable.**
  - Stockez le combustible dans des récipients prévus à cet effet.
  - Ravitaillez en combustible uniquement à l'extérieur, ne fumez pas lors du ravitaillement.
  - Ravitaillez en combustible avant de démarrer l'appareil. Ne retirez jamais le bouchon et ne ravitaillez jamais lorsque le moteur est en marche ou chaud.
  - Si l'essence déborde, n'essayez pas de démarrer la tondeuse, retirez-la de l'endroit contaminé pour éviter la formation d'une source inflammable (formation de vapeurs d'essence).
  - Vissez toujours correctement le bouchon du réservoir à combustible.
- Avant d'utiliser l'appareil, contrôlez visuellement l'endommagement éventuel ou l'usure des lames et des vis de fixation et du dispositif de coupe de la tondeuse Remplacez les lames endommagées ou usées ainsi que les écrous en sets, pour éviter le déséquilibre de l'appareil. Ne retirez pas et ne remplacez pas les éléments de sécurité. Contrôlez régulièrement leur fonctionnement parfait.
- Maintenez l'appareil toujours propre, sans herbe, feuilles ou autres impuretés. Séchez toujours l'huile ou l'essence écoulee. Avant de ranger la tondeuse, laissez la refroidir.
- Soyez particulièrement vigilants lors du changement de la direction.
- Ne réglez jamais la hauteur des roues lorsque le moteur est en marche.
- Le fonctionnement de l'appareil peut engendrer l'endommagement ou l'usure des pièces mobiles de la tondeuse ou l'éjection de divers objets. Par conséquent, contrôlez régulièrement ces pièces et remplacez-les si nécessaire par des pièces recommandées par le fabricant.
- La lame est très tranchante. Danger de blessures ! Soyez particulièrement prudents lors de l'entretien des lames, portez des gants de protection ou emballez les arêtes.
- Ne modifiez pas le réglage de base du moteur et évitez de le surcharger.
- Soyez particulièrement prudents lorsque vous retournez la tondeuse ou lorsque vous la tirez vers vous.
- Si vous devez incliner ou soulever la tondeuse, bloquez les lames (lors du transport, par exemple), ou si vous déplacez la tondeuse d'une surface vers une autre, arrêtez la lame.
- Avant le démarrage, dégagez les lames et les embrayages du moteur.
- Démarrez prudemment le moteur en respectant les consignes et maintenez les pieds à une distance de sécurité des lames.
- N'inclinez pas la tondeuse lors du démarrage, hormis les cas où l'inclinaison est nécessaire. Dans ce cas, ne l'inclinez pas plus que nécessaire et ne soulevez que le côté plus éloigné de votre corps.
- Ne démarrez pas le moteur si vous vous trouvez devant la goulotte d'éjection.

- Ne levez jamais la tondeuse et ne la transportez pas avec le moteur en marche.
- Lors de l'arrêt du moteur, réduisez le réglage du frein. Si le moteur est équipé d'un clapet de fermeture, arrêtez l'amenée d'essence après la tonte.
- Si vous utilisez le siège tracté accessoire, roulez lentement.

## MONTAGE / PRÉPARATION

**⚠**Tous les travaux de montage et d'entretien doivent être effectués uniquement avec le moteur arrêté ! Avant le montage ou la première mise en marche de la tondeuse, veuillez lire entièrement le mode d'emploi.

**⚠IMPORTANT:** La tondeuse est livrée sans huile et sans essence.

### DÉBALLAGE DE LA TONDEUSE

Retirez la tondeuse de l'emballage et contrôlez si l'emballage ne contient pas de pièces libres.

### Montage du sac de ramassage (fig. 2) (fig. 3) (fig. 4)

1. Sortez le sac de ramassage, le cadre correspondant et la pièce en plastique de l'emballage (fig. 2).
2. Placez le cadre dans le sac de ramassage et veillez à ce que le raccord sur le cadre se trouve hors de sac de ramassage (fig. 3).
3. Fixez le sac de ramassage sur le cadre (fig. 4).

### Assemblage – poignée

**IMPORTANT :** Montez la poignée avec précaution pour éviter le pincement ou l'endommagement des câbles.

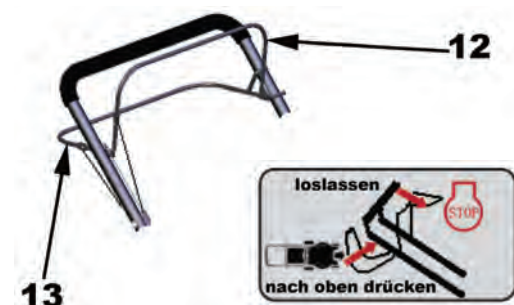
1. Montez la poignée jusqu'à ce qu'elle s'engage dans la position de travail.
2. Retirez l'emballage de protection, levez la partie supérieure de la poignée et assemblez-la avec la partie inférieure. Serrez les vis de blocage sur les deux côtés de la poignée.
3. Retirez l'emballage de protection de la poignée.



## Fonctionnement

**Manette de fonctionnement (arrêt automatique) (12)** – lors du démarrage, poussez la manette vers la poignée. Si vous souhaitez arrêter le moteur, relâchez la manette.

**Levier d'entraînement (13)** s'utilise lorsque vous souhaitez



loslassen = lâcher  
nach oben drücken = pousser vers le haut

### Domaines d'utilisation

#### 1. Tonte (sans bac de ramassage)

L'herbe tondue est éjectée en lignes.

#### 2. Tonte et ramassage

L'herbe s'accumule dans le bac de ramassage (l'herbe humide ou mouillée réduit la capacité du bac). Pour fixer le bac sur la tondeuse, soulevez la plaque de couverture et accrochez le bac de ramassage.

### COMMANDE DE L'ENTRAÎNEMENT

La commande du déplacement automoteur s'effectue comme suit : poussez la manette de fonctionnement (manette d'arrêt automatique) (12) vers la poignée et poussez en même temps le levier d'entraînement (13) vers la poignée.

L'arrêt du mouvement en avant s'effectue en desserrant le levier d'entraînement (13).

### RÉGLAGE DE LA HAUTEUR DE TONTE

Le réglage des roues s'effectue en fonction de la hauteur de coupe souhaitée. Réglez la hauteur souhaitée à l'aide de la manette (8). Pour la plupart des tondeuses, la position centrale est optimale.

### RAVITAILLEZ EN HUILE AVANT LE DÉMARRAGE

Avant toute utilisation, contrôlez le niveau d'huile. Si nécessaire, ravitaillez en huile (Huile de moteur 500ml SAE30).

### CAPOT DE L'ENTONNOIR D'HUILE – JAUGE D'HUILE



La tondeuse est livrée sans huile.

**AVERTISSEMENT** : Veillez à ne pas surcharger le moteur en huile, ceci provoquerait la formation de fumée lors du démarrage.

1. Assurez-vous que la tondeuse repose sur une surface droite.
2. Retirez le bouchon du réservoir d'huile.
3. Insérez la jauge d'huile et fixez-la.

#### IMPORTANT :

- Le niveau d'huile doit être contrôlé avant chaque utilisation. En cas de besoin, versez l'huile jusqu'au repère situé sur la jauge d'huile.
- Remplacez l'huile après 25 heures de fonctionnement ou à chaque saison. Le travail dans un environnement poussiéreux ou sale peut nécessiter un remplacement d'huile plus fréquent. Voir "REMPACEMENT D'HUILE" dans l'article Entretien de ce mode d'emploi (SAE 30).  
**RAVITAILLEMENT EN COMBUSTIBLE (essence sans plomb)**
  - Le combustible est versé dans l'orifice de remplissage du réservoir. Veillez à ne pas faire déborder l'essence. Utilisez de l'essence habituelle – **essence sans plomb pure**. Ne mélangez pas l'essence et l'huile. Achetez toujours une quantité

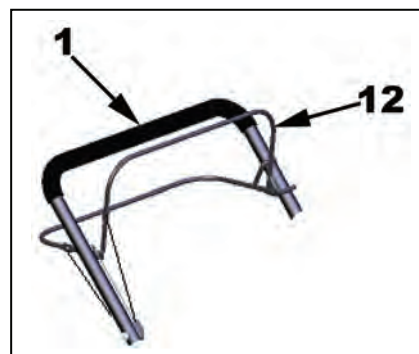
d'essence adéquate de façon à l'utiliser dans les 30 jours.

**AVERTISSEMENT** : Essuyez l'huile ou l'essence déversée. Ne les stockez pas, ne les versez pas et ne les utilisez pas à proximité du feu ouvert.

BOUCHON DU  
RÉSERVOIR  
D'ESSENCE



**AVERTISSEMENT** : Les combustibles enrichis en alcool (essence-alcool) ou les combustibles contenant de l'éthanol ou le méthanol peuvent attirer l'humidité et former l'acide. Lors d'un stockage prolongé, l'essence pure peut ainsi endommager le circuit d'alimentation du moteur. Pour éviter les problèmes de moteur après un stockage prolongé de plus de 30 jours, videz le circuit d'alimentation. Videz le réservoir de combustible, démarrez le moteur et laissez-le tourner jusqu'à ce que le circuit d'alimentation et le carburateur soient complètement vides. À chaque saison, versez du carburant frais. Voir également consignes de stockage. Ne versez jamais dans le réservoir de carburant des produits de nettoyage dans le but de nettoyer le moteur ou le carburant. Vous pouvez provoquer des dommages irréversibles du moteur.



### DÉMARRAGE DU MOTEUR

Assurez-vous avant le démarrage que la bougie d'allumage se trouve à sa place et que l'appareil contient une quantité suffisante d'huile et d'essence.

**AVERTISSEMENT** : Le moteur peut fumer lors du premier démarrage en raison de la pellicule d'huile de protection sur la surface du moteur. Ceci est tout à fait normal.

1. **D'exploitation 11 (levier) en position "Choke apporter.**
2. **(12) à bouton-poussoir (1).**
3. **Maintenez la manette de fonctionnement (manette d'arrêt automatique) (12) dans cette position et tirez lentement sur la corde de démarrage (10), jusqu'à ce que vous ressentiez une légère résistance, tirez ensuite fermement sur la corde jusqu'à ce que le moteur démarre.**

4. **D'exploitation 11 (levier) de la position «Choke prendre.**
5. **Levier d'entraînement (Take 13) en position de fonctionnement.**

**AVERTISSEMENT : Lorsqu'il fait froid ou après une inutilisation prolongée de l'appareil, il peut être nécessaire de répéter plusieurs fois les premières étapes.**

#### ARRÊT DU MOTEUR

Pour arrêter le moteur, relâchez la manette de service (manette d'arrêt automatique) (12).

**AVERTISSEMENT !** Après l'arrêt du moteur, la lame continue à tourner quelques secondes. Si vous devez laisser la tondeuse sans surveillance, débranchez la broche de la bougie d'allumage.

#### Conseils importants pour la tonte du gazon !!!

- Dans certaines conditions, par exemple, lorsque l'herbe est très haute, il sera peut-être nécessaire d'augmenter la hauteur de coupe pour réduire l'effort lors de la poussée de la tondeuse, éviter la surcharge du moteur et l'accumulation d'herbe dans la tondeuse. Il sera peut-être également nécessaire de réduire la vitesse de déplacement de la tondeuse et/ou de tondre à plusieurs reprises.
- Si la tonte est très difficile, il conviendra de réduire la vitesse de déplacement et la prise de la tondeuse.
- Il est nécessaire de nettoyer régulièrement le bac de ramassage pour éviter que les orifices de ventilation ne se bouchent. Nettoyez régulièrement le bac de ramassage à l'eau et laissez-le sécher avant de l'utiliser.
- Maintenez la partie supérieure du moteur à l'endroit de starter toujours propre. Ceci permet d'améliorer la circulation d'air et d'augmenter la durée de vie du moteur.
- Tondez uniquement lorsque le temps est sec.
- Maintenez les lames toujours affûtées.

#### ENTRETIEN

**IMPORTANT – Un entretien régulier est indispensable pour assurer la fiabilité constante du fonctionnement et le maintien de la puissance initiale de l'appareil.**

- 1) Serrez toutes les vis et écrous pour assurer le parfait état de fonctionnement. Un entretien régulier est nécessaire au fonctionnement sûr et sans problème.
- 2) Ne rangez jamais l'appareil contenant du carburant dans une pièce fermée, car les vapeurs de carburant peuvent s'enflammer.
- 3) Avant de ranger l'appareil dans une pièce fermée, laissez-le refroidir et videz le carburant.
- 4) Pour minimiser le risque d'incendie, maintenez le moteur, le pot d'échappement et le réservoir d'essence propres et sans traces d'herbe, de feuilles ou de graisses. Ne stockez pas l'herbe tondue au même endroit que la tondeuse.
- 5) Pour des raisons de sécurité, évitez l'utilisation de l'appareil si ses pièces sont endommagées ou usées. Remplacez les pièces défectueuses par des neuves, ne les réparez pas. Utilisez uniquement des pièces détachées d'origine et des lames d'origine. Les pièces dont la qualité est inférieure à la qualité recommandée peuvent endommager l'appareil et représenter un danger pour votre sécurité.
- 6) Si vous devez vidanger le réservoir de carburant, faites-le à l'extérieur et lorsque le moteur est froid.
- 7) Lors du montage et du réglage des lames, portez des gants de protection solides.
- 8) Après l'affûtage des lames, contrôlez le sens de rotation des lames et leur équilibre.
- 9) Contrôlez régulièrement si le capot à fermeture automatique et le bac de ramassage ne sont pas usés ou encrassés.

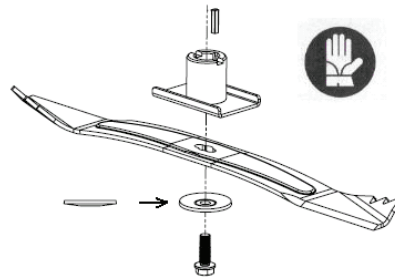
- 10) Lorsque vous devez transporter l'appareil, le manipuler ou l'incliner, portez des gants de sécurité. Saisissez l'appareil aux endroits assurant un maintien sûr. Prenez en considération le poids de l'appareil et sa répartition.

#### NETTOYAGE

Avant toute utilisation, nettoyez soigneusement l'appareil à l'eau, retirez l'herbe et la boue de l'intérieur, pour éviter que les impuretés ne sèchent à l'intérieur de l'appareil et les problèmes lors du prochain démarrage.

#### DÉMONTAGE DE LA LAME

**Pour nettoyage / affûtage / remplacement**  
**Attention !!! Avant le démontage, il est nécessaire de débrancher d'abord la broche de la bougie d'allumage.**  
 Lors du démontage des lames, desserrez la vis.



Rassemblez les éléments selon l'image. Serrez les vis. Le moment de torsion s'élève à 40 Nm. Lorsque vous remplacez les lames, vous devriez également remplacer la vis.

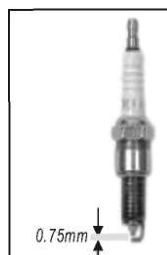
#### REMPACEMENT D'HUILE

La vis de purge se trouve sous le moteur. Préparez un récipient pour recueillir l'huile et démontez la vis. Après l'écoulement de l'huile, remettez une nouvelle vis avec rondelle et essuyez les restes d'huile. Versez l'huile SAE30 dans le réservoir. Mesurez le niveau d'huile à l'aide d'une jauge propre. L'huile doit attendre le niveau entre les repères min. et max. marqués sur la jauge. Faites attention à ne pas faire déborder le réservoir. Démarrez le moteur et laissez-le tourner quelques instants. Arrêtez-le, attendez une minute et mesurez le niveau d'huile. Si nécessaire, complétez le réservoir.



#### Bougie d'allumage

Après le refroidissement du moteur, démontez la bougie d'allumage à l'aide de la clé fournie, nettoyez-la à l'aide d'une brosse métallique et réglez la distance à l'aide d'un calibre d'épaisseur à 0.75 mm (0.030"). Remettez ensuite la bougie d'allumage. Veillez à ne pas trop la serrer (alternativement : **(Bosch WR 7 DC); (NGK BPR 6 ES)**)



### Filtre à air

Desserrez le couvercle du filtre à air et démontez l'élément de filtration en mousse. Remettez le couvercle du filtre pour éviter le passage de corps étrangers dans l'orifice d'aspiration.

### VIDAGE DU RÉSERVOIR DE CARBURANT ET DU CARBURATEUR

Placez sous le carburateur un récipient convenant au stockage de l'essence. Pour éviter de déverser l'essence, utilisez un entonnoir.

Démontez la vis de purge et placez la tige du robinet à essence dans la position ON.

Après le vidage du réservoir de carburant, remplacez la vis de purge avec l'anneau d'étanchéité. Serrez la vis.

### RANGEMENT

L'essence ne doit pas rester dans le réservoir de carburant plus de 1 mois. Nettoyez régulièrement la tondeuse et rangez-la dans une pièce sèche et fermée.

### ENVIRONNEMENT

Pour protéger l'environnement, portez une attention particulière aux points suivants :

- Utilisez toujours de l'essence sans plomb pure.
- Pour éviter de renverser le carburant lors du ravitaillement, utilisez toujours un entonnoir et/ou une burette avec régulation.
- Ne remplissez pas le réservoir à ras bord.
- Ne faites pas déborder l'huile de moteur.
- Lors du remplacement de l'huile, assurez-vous que l'huile usée sera liquidée en conformité avec les règlements. Évitez le déversement d'huile.
- Ne jetez pas les filtres à huile dans les déchets communaux, déposez-les dans un centre de ramassage correspondant.
- Remplacez l'amortisseur de bruit lorsqu'il est endommagé. Lors des réparations, utilisez uniquement des pièces détachées d'origine.
- Confiez le réglage du carburateur à un spécialiste.
- Nettoyez le filtre conformément aux instructions.
- À la fin de vie de la tondeuse, il est recommandé de la remettre au vendeur pour assurer sa liquidation en conformité avec les règlements.

Contrôlez régulièrement le degré d'usure et l'état technique de la tondeuse.

### ENTRETIEN

**Les pièces détachées d'origine sont disponibles auprès de votre vendeur ou notre service après-vente. Il est recommandé de confier l'entretien annuel et le contrôle des éléments de sécurité à un atelier de réparations agréé. Pour l'entretien et la commande de pièces détachées, veuillez contacter votre vendeur.**



## PLAN D'ENTRETIEN

INTERVALLE D'ENTRETIEN RÉGULIER (4)		Avant chaque utilisation	Une fois par mois ou	Tous les 3 mois ou	1x tous les 6 mois ou	Une fois par an ou	Une fois tous les deux ans ou	
Entretien nécessaire le mois indiqué ou à la fin des heures de fonctionnement indiquées – en fonction de la situation.			5 h	25 h	50 h	100 h	250 h	
Huile de moteur (SAE 30)	contrôler	O						
	remplacer		O		O(2)			
Filtre à air	contrôler	O						
	remplacer				O			
Bougie d'allumage	contrôler nettoyer					O		
	remplacer						O	

## DIAGNOSTIQUE DES PANNES

MOTEUR NE DÉMARRE PAS	Cause probable	Solution
1. Contrôle du carburant	Quantité de carburant insuffisante	Compléter le carburant.
	Mauvais carburant, rangement de l'appareil sans vidange du réservoir d'essence, type d'essence incorrect.	Vider le réservoir de carburant et le carburateur. Ravitailler en essence fraîche.
2. Contrôle de la bougie d'allumage	Bougie d'allumage mauvaise, encrassée ou mal réglée.	Remplacer la bougie d'allumage (P-8).
	Bougie d'allumage souillée par l'essence (moteur noyé).	Sécher la bougie et remettre.
3. Faites réparer le moteur après du vendeur ou reportez-vous au mode d'emploi.	Filtre à carburant bouché, mauvais réglage du carburateur ou de l'allumage, soupapes collées, etc.	Remplacez les pièces défectueuses ou (si nécessaire) réparez-les.
4. Mouvement en avant défectueux	Tirage trop long.	Modifier le réglage du tirage.
5. Herbe n'est pas ramassée.	Canal bouché, bac de ramassage rempli, herbe trop mouillée.	Nettoyer la goulotte d'éjection, vider le bac de ramassage, tondre lorsque le temps est sec.

<b>CZ</b>	<b>Před uvedením přístroje do provozu si, prosím, pečlivě přečtěte tento návod k obsluze.</b>
-----------	---

**A.V. 2**

**K přetisku, a to i jednotlivých částí textu, je třeba povolení. Technické změny vyhrazeny.**

<b>CZ</b>	<p>Máte <b>technické dotazy? Reklamací? Potřebujete náhradní díly nebo návod k obsluze?</b>          Na našich internetových stránkách <b>www.guede.com</b> v části <b>Servis</b> Vám pomůžeme rychle a bez zbytečné byrokracie. Pomozte nám, prosím, abychom Vám mohli pomáhat. Pro identifikaci Vašeho přístroje v případě reklamacie potřebujeme sériové číslo, číslo výrobku a rok výroby. Všechny tyto údaje najdete na typovém štítku. Abyste měli tyto údaje vždy po ruce, zapište si je, prosím, sem:</p>		
	Sériové číslo	Číslo výrobku:	Rok výroby
	<b>Tel.: +49 (0) 79 04 / 700-360</b>	<b>Fax: +49 (0) 79 04 / 700-51999</b>	<b>E-Mail: support@ts.guede.com</b>

**Označení:**



**B1:** Před uvedením do provozu si přečtěte a dodržujte návod k obsluze a bezpečnostní pokyny.

**B2:** Nebezpečí odmrštění předmětů, je-li motor v chodu – Dodržujte bezpečnostní odstup.

**B3:** Během provozu udržte dostatečný odstup od nože sekačky.

**B4:** Nebezpečí exploze – Motor tankujte jen vypnutý.

**B5:** Jedovaté spaliny – Příklad použijte jen venku.

**B6:** Používejte chrániče uší a bezpečnostní ochranné brýle.

**B7:** Před opravami, údržbou a čištěním vypněte motor a vytáhněte nástrčku zapalovací svíčky.

**B8:** Pozor horký povrch – Nebezpečí popálení

**Bezpečnost výrobku:**

Výrobek se shoduje s příslušnými normami Evropských společenství	

**Ochrana životního prostředí:**

Odpad neodhazujte do okolí, ale řádně jej likvidujte.	Obalový materiál z lepenky lze odevzdat ve sběrnách k tomu určených.

Poškozené a/nebo likvidované elektrické a elektronické přístroje je nutno odevzdat ve sběrnách k tomu určených.	

**Obal:**

Chraňte před mokrem	Orientace obalu nahoru

<b>Technické údaje sekačky BIG WHEELER 460 AP</b>	
<b>Motor:</b>	2,6 kW/3,5 PS (max. při 2800 min <sup>-1</sup> )
<b>Obsah:</b>	125 ccm
<b>Max. záběr:</b>	460 mm
<b>Obsah sběrného vaku:</b>	60 l
<b>10 možností nastavení výšky:</b>	25-75 mm
<b>Hlučnost:</b>	L <sub>WA</sub> 96 dB
<b>Hmotnost:</b>	36 kg

**Přístroj**

**Sekačka na trávu BIG WHEELER 460 AP**

Benzinové sekačky na trávu s OHV 4-taktní motor, úsporné v použití, vynikající zpráva vlastnosti, automatický pohon kol.

**Vybavení:**

Ergonomicky tvarovaná říditka, 10-krát zrcátka centrální, 60-litrový pytel trávy catcher, kuličkové ložisko-280mm zadní kola pro optimální pohon a přední kola s kuličkovými ložisky 175 mm.

**Pohon:** pohon kol  
**Funkce:** sečení, sběr.

## Rozsah dodávky (Obr. 1)

1. Výsuvná rukojeť
2. Rychloupínací páčka
3. Vzduchový filtr
4. Zapalovací svíčka
5. Výfuk/tlumič hluku
6. Hrdlo pro dolévání oleje
7. Páčka pro nastavení výšky
8. Sběrný koš
9. Reverzní startér
10. Typový štítek
11. Provozní páčka
12. páčka pro samočinné zastavení
13. Páka pohonu

## **CZ** Prohlášení o shodě ES

Tímto prohlašujeme my,  
**Güde GmbH & Co. KG**  
**Birkichstraße 6**  
**74549 Wolpertshausen**  
**Germany,**

že koncepce a konstrukce níže uvedených přístrojů a provedení, která uvádíme do oběhu, odpovídají příslušným základním bezpečnostním a hygienickým požadavkům směrnice ES.

**V případě změny na stroji, která s námi nebyla konzultována, ztrácí toto prohlášení platnost.**

Označení přístrojů: **BIG WHEELER 460 AP**

číslo výrobku: **95135**

**Datum/podpis výrobce: 09.12.2009**

**Údaje o podepsaném:**

**pan Arnold, jednatel**

Technická dokumentace: J. Bürkle FBL; QS

## Příslušné směrnice ES:

2004/108/EG

2006/42/EG

2000/14/EG

2005/88/EG

## Type Approval no.:

E11\*97/68SA\*2004/26\*0748\*01

## Použité harmonizované normy:

EN ISO 14982:1996

EN836/A3:2004

## Certifikační orgán:

TÜV SÜD Product Service GmbH, Riedlerstrasse 65,  
80339 München, Germany

## Záruka

Záruka se vztahuje výhradně na nedostatky způsobené vadou materiálu nebo výrobní vadou.

Při reklamaci v záruční době je třeba přiložit originální doklad o koupi s datem prodeje.

Do záruky nespadá neodborné použití jako např. přetížení přístroje, použití násilí, poškození cizím zásahem nebo cizími předměty. Nedodržení návodu k použití a montáži a normální opotřebení rovněž nespadá do záruky.

## Všeobecné bezpečnostní pokyny

### Upozornění

**DŮLEŽITÉ:** Sekačka na trávu může amputovat prsty na nohou či rukou a odhazovat různé předměty. Nedodržení níže uvedených bezpečnostních předpisů může vést k vážným poraněním.

**▲ VÝSTRAHA:** Abyste zabránili neúmyslnému nastartování přístroje při seřizování, přepravě nebo údržbě, vždy odpojte kabel zapalovací svíčky.

**▲ VÝSTRAHA:** Výfukové plyny a jejich jednotlivé komponenty obsahují resp. emitují chemikálie, které působí jako karcinogeny, mohou poškodit plod nebo vyvolat poruchy plodnosti.

**▲ VÝSTRAHA:** Tlumič i jiné součásti motoru se mohou za provozu stroje velmi zahřát a po vypnutí motoru zůstávají ještě horké. Nedotýkejte se těchto součástí, abyste zabránili popáleninám.

## I. VŠEOBECNÉ PROVOZNÍ A BEZPEČNOSTNÍ PŘEDPISY

- Pročtěte si pečlivě tento návod k obsluze. Seznamte se s jeho obslužnými prvky a správným používáním.
- Ruce a nohy udržujte v bezpečné vzdálenosti od rotujících součástí. Udržujte bezpečný odstup od výfuku stroje. **Upozornění:** nedotýkejte se rotujících součástí stroje.
- Přístroj by měly provozovat pouze odpovědné osoby, které se seznámily s návodem k obsluze.
- Pečlivě prohledejte terén, na kterém budete přístroj používat. Odstraňte veškeré předměty, které by přístroj mohl při práci odhodit.
- Sekačku nepoužívejte, jsou-li v jeho bezprostřední blízkosti osoby (zejména děti) nebo zvířata.
- Při sekání noste pevnou obuv a dlouhé kalhoty. Nikdy nesekejte bosí ani v otevřených sandálech.
- Není-li to naléhavě nutné, vyhněte se pohybu se sekačkou vzad. Jdete-li vzad, dívejte se dozadu a pod sebe.
- Nikdy sekačku nepoužívejte s poškozenými či chybějícími ochrannými zařízeními, např. vyhazovací klapkou nebo sběrnými košem.
- Používejte pouze příslušenství povolené výrobcem.
- Při přecházení cest nebo silnic vypněte nůž.
- Vypněte motor a povolte zapalovací svíčku,
  - před uvolňování zablokovaných součástí nebo čištěním ucpaného vyhazovacího kanálu
  - před kontrolou, čištěním nebo různými pracemi na sekačce
  - po zachycení cizího tělesa sekačkou. Zkontrolujte, zda sekačka není poškozená, případná poškození před opětovným zapnutím sekačky odstraňte.
  - pokud sekačka nezvykle silně vibruje (hned zkontrolujte)
- Před sejmutím sběrného koše vypněte motor a počkejte, až se nůž zcela zastaví.
- Sekejte pouze za denního světla nebo při dostatečném umělému osvětlení.
- Přístroj neobsluhujte pod vlivem alkoholu nebo drog.
- Nikdy nesekejte v mokré trávě. Dávejte pozor, kam kladete nohy a pevně přidržujte vodící rukojeť. Sekačku vedte krokem.
- Před spuštěním motoru uvolněte spojku pro pohon kol.
- Vadné tlumiče vyměňte.
- Při práci se sekačkou noste vždy ochranné brýle.
- Odstraňte různé překážky, např. kameny a větve.
- Zkontrolujte, zda terén nemá nerovnosti, ve vysoké trávě mohou být skryty překážky.
- Nesekejte v blízkosti svahů a příkopů. Mohli byste ztratit stabilitu a rovnováhu.
- Přístroj nepoužívejte na velmi strmém terénu..
- Uvědomte si, že majitel nebo uživatel je odpovědný za úrazy a ohrožení jiných osob i za věcné škody.
- Buďte pozorní a sekačku vypněte, jsou-li v blízkosti děti.
- Na svahu sekejte po vrstevnici, nikdy ne do kopce či s kopce.
- Nikdy nedovolte dětem nebo jiným osobám, které nejsou seznámeny s návodem k obsluze, aby tento stroj provozovaly. Věk uživatele může být omezen místními ustanoveními.
- **VÝSTRAHA: Benzín je vysoce hořlavý.**
  - Benzín ukládejte pouze v nádobách k tomu určených.
  - Nádrž doplňujte pouze venku a při tom nekuřte.

- Benzín doplňujte před spuštěním motoru. Uzávěr nádrže nikdy neotvírejte a nedoplňujte benzín, je-li motor horký nebo v chodu.
- Pokud dojde k rozlítí benzínu, v žádném případě se nepokoušejte nastartovat. Přístroj odneste pryč a zabraňte vzniku zápalného zdroje v okolí rozlitého benzínu.
- Zajistěte bezpečné uzavření benzínové nádrže.
- Před použitím sekačky vždy zkontrolujte, zda není poškozený nebo opotřebený nůž, šrouby nože a sekací zařízení. Opotřebené nebo poškozené nože a šrouby vyměňujte vždy v celé sadě, abyste zabránili nevyváženosti stroje. Na ochranných zařízeních neprovádějte žádné změny. Pravidelně kontrolujte jejich řádnou funkci.
- Přístroj udržujte čistý, bez znečištění travou, listím nebo jinými nečistotami. Vytekly olej nebo benzín vždy odstraňte. Před uložením sekačky do uzavřených prostor nechte vychladnout motor.
- Buďte zvláště opatrní, když měníte na svahu směr.
- Nikdy nenastavujte výšku kol při běžícím motoru.
- Zařízení na sběr trávy může vlivem opotřebení nebo poškození ztratit svou funkčnost a může docházet k odhazování předmětů. Součásti sekačky pravidelně kontrolujte a v případě potřeby je vyměňte za náhradní díly doporučené výrobcem.
- Nůž sekačky je velmi ostrý. Nebezpečí poranění! Buďte zvláště opatrní při údržbě nože, noste ochranné rukavice nebo obalte břity.
- Neměňte základní nastavení motoru a vyhýbejte se jeho přetěžování.
- Buďte zvláště ostražití, když sekačku otáčíte nebo přitahujete k sobě.
- Je-li třeba sekačku naklonit nebo nadzvednout, abyste přešli jinou plochu než trávu, nebo vezete-li sekačku k sekané ploše resp. z ní, vypněte nůž.
- Před spuštěním motoru povolte všechny spojky nožů a pohonu.
- Motor startujte podle návodu k obsluze a dávejte pozor, aby Vaše nohy byly v bezpečné vzdálenosti od nože.
- Při startování sekačku nenaklánějte s výjimkou případů, kdy je to nutné. V tom případě ji nenaklánějte více, než je nutné a zvedejte vždy stranu, která je od Vás odvrácená.
- Nespouštějte motor, stojíte-li před vyhazovacím otvorem.
- Je-li motor v chodu, sekačku nikdy nezvedejte ani nepřeházejte.
- Při vypnutí motor snižte nastavení brzdy. Je-li motor vybaven uzavíracím ventilem, po sekání uzavřete přívod benzínu.
- Jezděte pomalu, používáte-li přídatné vlečené sedadlo.

## MONTÁŽ / PŘÍPRAVA

**⚠ POZOR:** Veškeré montážní a údržbové práce mohou být prováděny vždy jen při vypnutém motoru!  
Před sestavením své nové sekačky nebo jejím spuštěním si přečtěte celý návod k obsluze.

**⚠ DŮLEŽITÉ:** Sekačka se dodává bez oleje a benzínu.

### Vybalte sekačku

Sekačku vyjměte z kartonu a zkontrolujte, zda v obalu nezůstaly nějaké volné součásti.

### Montáž sběrného vaku (obr. 2) (obr. 3) (obr. 4)

1. Sběrný vak, příslušný rám a plastovou vložku vyjměte z obalu. (obr. 2)
2. Rám dejte do sběrného vaku a dbejte na to, aby spojka na rámu byla vně sběrného vaku. (obr. 3)
3. Nyní sběrný vak na rámu zafixujte. (obr. 4)

### Sestavení - rukojeť

**DŮLEŽITÉ:** Rukojeť rozebírejte opatrně, aby nedošlo k sevření či poškození kabelů.

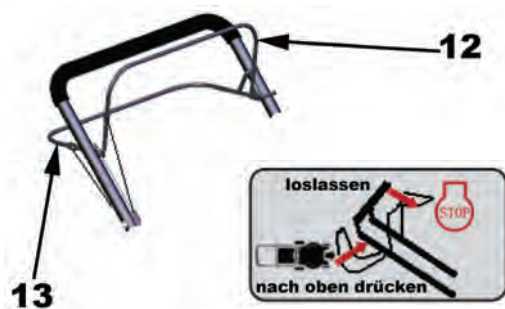
1. Rukojeť zvedejte tak dlouho, až zaklapne v pracovním postavení.
2. Odstraňte ochranný obal, zdvihněte horní část rukojeti a smontujte ji se spodní částí. Dotáhněte pojistné šrouby na obou stranách rukojeti.
3. Odstraňte ochranný obal obslužného madla v horní části.



## Provoz

**Provozní páčka (pro samočinné zastavení) (12)** – při startování tlačte páčku směrem k rukojeti. Chcete-li vypnout motor, páčku uvolněte.

**Páka pohonu (13)** se používá, chcete-li, aby se sekačka pohybovala dopředu.



loslassen = pustit  
nach oben drücken = tlačit nahoru

## Oblasti použití

1. **Sekání (bez sběrného koše)**  
Posekaná tráva se odkládá v pruzích.
2. **Sekání a sběr**  
Tráva se sbírá do sběrného koše (je-li tráva vlhká či mokrá, snižte to kapacitu koše). Chcete-li koš upevnit na sekačku, nadzvedněte krycí desku a sběrný koš zavěste.

## OVLÁDÁNÍ POHONU

Samohybný pojezd se ovládá takto: Stiskněte provozní páčku (páčka pro samočinné zastavení) (12) směrem k rukojeti a současně s tím tlačte k rukojeti páku pohonu (13). Pohyb vpřed se zastaví uvolněním páky pohonu (13).

## NASTAVENÍ VÝŠKY SEKÁNÍ

V závislosti na požadované výšce sekání je třeba nastavit výšku kol. Pomocí páky (8) nastavte výšku podle svých představ. U většiny sekaček je nejvhodnější střední poloha.

## PŘED NASTARTOVÁNÍM DOPLŇTE OLEJ

Před každým použitím je nutno zkontrolovat stav oleje. V případě potřeby olej dolijte (Motorový olej 500ml SAE30).



## VÍKO OLEJOVÉ NÁLEVKY – OLEJOVÁ MĚRKA



Sekačka se dodává bez oleje v motoru.

**⚠ VÝSTRAHA:** Dejte pozor, abyste motor olejem nepřeplnili, jinak bude tlumič při startování kouřit.

1. Ujistěte se, že sekačka stojí na rovné ploše.
2. Sejměte víko z olejové nádrže.
3. Vložte olejovou měrku a upevněte ji.

### DŮLEŽITÉ:

- Stav oleje je třeba zkontrolovat před každým použitím. V případě potřeby dolijte olej ke značce na olejové měrce.
- Po 25 hodinách provozu nebo každou sezónu je nutno provést výměnu oleje. Při práci v prašném nebo znečištěném prostředí se může stát, že je třeba olej vyměnit častěji. Viz "VÝMĚNA OLEJE" v článku Údržba této příručky (SAE 30).

### DOPLŇOVÁNÍ PALIVA (bezolovnatý benzín)

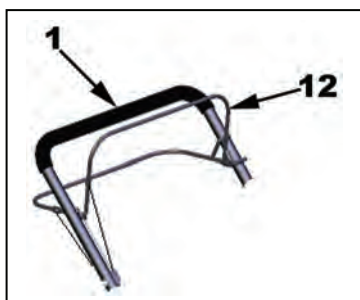
- Palivo se dolévá plnicím otvorem v nádrži. Dbejte, abyste benzín nerozlili. Používejte obvyklý, **čistý bezolovnatý benzín**. Benzín nemíchejte s olejem. Kupujte vždy jen přiměřené množství benzínu tak, abyste jej spotřebovali do 30 dnů.

**⚠ VÝSTRAHA:** Rozlitý olej nebo benzín setřete. Neskladujte, nerozlévejte, nepoužívejte v blízkosti otevřeného ohně.

UZÁVĚR  
BENZINOVÉ  
NÁDRŽE



**⚠ VÝSTRAHA:** Paliva obohacená alkoholem (gasohol) nebo paliva s příměsí etanolu či metanolu mohou přitahovat vlhkost za následného vzniku kyseliny. Čistý benzín tak může v důsledku dlouhého skladování poškodit palivový systém motoru. Chcete-li předejít problémům s motorem, měli byste palivový systém před uložením na dobu delší než 30 dnů vyprázdnit. Vypustěte palivovou nádrž, nastartujte motor a nechte jej běžet, dokud nejsou palivový systém a karburátor prázdné. Každou sezónu nalijte čerstvé palivo. Viz také pokyny pro uskladnění. Nikdy do palivové nádrže nelijte čisticí prostředky za účelem vyčištění motoru či karburátoru. Můžete tak způsobit neopravitelné poškození motoru.



## STARTOVÁNÍ MOTORU

Při startu se nejprve ujistěte, že zapalovací svíčka je na svém místě a v přístroji je dostatečné množství oleje a benzínu.

**UPOZORNĚNÍ:** Kvůli ochrannému olejovému filmu na vnitřním povrchu motoru může motor při prvním nastartování kouřit. To považujte za normální.

1. Provozní páka (11) v poloze "tlumivka přinést.
2. (12) na tlačítko (1).
3. Při zatažené provozní páčce (páčce pro samočinné vypnutí) (12) nyní vytahujte pomalu nahazovací šňůru (10), až ucítíte lehký odpor, pak silně zatáhněte za nahazovač, až motor naskočí.
4. Provozní páka (11) z pozice "tlumivka přijmout.
5. Drive páky (přijme 13) do provozní polohy.

**UPOZORNĚNÍ:** Při chladném počasí nebo po delším odstavení stroje může být nutné opakovat první kroky několikrát.

## ZASTAVENÍ MOTORU

Chcete-li motor zastavit, uvolněte provozní páčku (páčku pro samočinné vypnutí) (12).

**⚠ VÝSTRAHA!** Po vypnutí motoru se nuž ještě několik vteřin točí. Pokud byste chtěli nechat sekačku ležet bez dozoru, odpojte víčko zapalovací svíčky.

## Důležité tipy a rady pro sekání trávy!!!

- Za určitých podmínek, např. při velmi vysoké trávě, může být nutné nastavit větší výšku sekání, aby se snížila námaha při tlačení sekačky, odstranilo přetížení motoru a zabránilo uvíznutí trávy v sekačce. Je možné, že také budete muset snížit rychlost pojezdu sekačky a/nebo plochu posekat opakovaně.
- Je-li sekání velmi obtížné, může být výhodné snížit rychlost pojezdu a záběr sekačky.
- Odvětrávací otvory ve sběrném koši se mohou ucpat, pokud nebudete koš pravidelně čistit. Sběrný koš čistěte pravidelně vodou a před použitím jej nechte vyschnout.
- Horní část motoru v místě startéru udržujte v čistotě. Tím se zlepší proudění vzduchu a zvýší životnost motoru.
- Sekejte pouze při suchém počasí.
- Nože udržujte neustále ostré.

## ÚDRŽBA

**DŮLEŽITÉ – Pravidelná údržba je nevyhnutelná pro konstantní provozní spolehlivost a udržení původního výkonu přístroje.**

- 1) Veškeré šrouby a matice udržujte dotahované tak, abyste si byli jisti, že přístroj je v provozně spolehlivém stavu. Pravidelná údržba je nezbytná pro bezpečnost a bezporuchový provoz.
- 2) Přístroj s palivem nikdy neukládejte v uzavřených místnostech, neboť odpařující se palivo se může vznítit.
- 3) Před uložením v uzavřených místnostech je nutno přístroj nechat zchladnout a vypustit z něho palivo.
- 4) Abyste minimalizovali riziko požáru, udržujte motor a výfukový tlumič i palivovou nádrž čisté a beze stop trávy, listí a tuků. Posekanou trávu neukládejte společně se sekačkou.
- 5) Z bezpečnostních důvodů se vyhněte používání přístroje s opotřebenými resp. poškozenými součástmi. Vadné součásti nahraďte novými, neopravujte je. Používejte jen originální náhradní díly a originální náhradní nože. Součásti, které mají jinou než předepsanou kvalitu, mohou přístroj poškodit a ohrozit Vaši bezpečnost.

- 6) Je-li nutné vyprázdnit palivovou nádrž, provádějte to venku a při studeném motoru.
- 7) Při montáži a seřizování nožů noste pevné ochranné rukavice.
- 8) U nožů po nabroušení zkontrolujte správný směr otáčení a vyváženost.
- 9) U samozavíracího krytu a sběrného koše kontrolujte pravidelně opotřebení a znečištění.
- 10) Vždy, když přístroj musíte přepravovat, držet v rukou nebo naklánět, noste bezpečnostní rukavice.

Přístroj uchopte vždy v místech, která zaručují bezpečné držení. Berte v úvahu hmotnost přístroje a její rozložení.

### ČIŠTĚNÍ

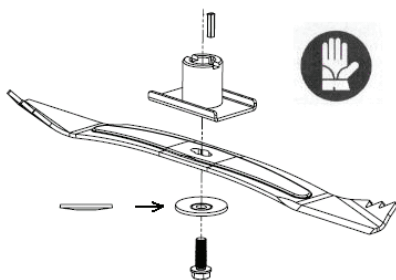
Přístroj před každým použitím pečlivě omyjte vodou, zevnitř odstraňte trávu a bláto – zabráníte tak zaschnutí nečistot uvnitř přístroje a problémům při příštím startu. Nátěr uvnitř skříně se může časem odřít. Abyste předešli pozdější korozi přístroje, opatřete odřená místa antikoročním nátěrem.

### DEMONTÁŽ NOŽE

#### Za účelem čištění / ostření / výměny

**Pozor!!! Před demontáží je nutno nejprve odpojit zástrčku zapalovací svíčky.**

Při demontáži nožů povolte šroub.



Smontujte opět podle obrázku. Dotáhněte šrouby. Krouticí moment 40 Nm. Při výměně nožů byste měli vyměnit i šroub.

### VÝMĚNA OLEJE

Zátka pro vypouštění oleje je umístěna pod motorem. Mějte přichystanou nádobu na zachycení oleje a demontujte zátku. Jakmile olej vyteče, vsaďte novou zátku s podložkou a otevřete zbytky oleje.

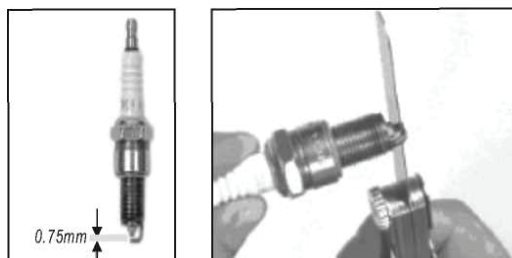
Do nádrže nalijte nový olej SAE30. Stav oleje změřte čistou měrkou. Olej musí dosahovat mezi značky min. a max. na měrce. Dávejte pozor, abyste nádrž nepřeplnili. Motor nastartujte a nechte krátce běžet. Pak jej vypněte, vyčkejte minutu a změřte stav oleje. V případě potřeby olej dolijte.



### Zapalovací svíčka

Jakmile motor vychladne, demontujte pomocí dodaného klíče zapalovací svíčku, očistěte ji drátěným kartáčem a vzdálenost nastavte pomocí spároměru na 0.75 mm (0.030"). Pak zapalovací svíčku opět nasadíte. Dbejte na to, abyste ji

nedotáhli příliš silně. (alternativně: **(Bosch WR 7 DC); (NGK BPR 6 ES)**)



### Vzduchový filtr

Povolte víko filtru a vymontujte pěnový filtrační prvek. Abyste zabránili vniknutí cizích těles do sacího otvoru, je nutno víko filtru opět nasadit.

### VYPRÁZDNĚNÍ PALIVOVÉ NÁDRŽE A KARBURÁTORU

Pod karburátor postavte nádobu, ve které je povoleno skladovat benzín. Abyste zabránili rozliti benzínu, pracujte s nálevkou. Odmontujte vypouštěcí šroub, pak přestavte táhlo palivového ventilu do polohy ON.

Po vyprázdnění palivové nádrže opět nasadte vypouštěcí šroub s těsnícím kroužkem. Šroub pevně dotáhněte.

### ULOŽENÍ

Benzín nesmí v palivové nádrži zůstat déle než 1 měsíc. Sekačku pravidelně čistěte a uložte ji do suché, uzavřené místnosti.

### ŽIVOTNÍ PROSTŘEDÍ

Pro ochranu životního prostředí byste měli věnovat zvláštní pozornost následujícím bodům:

- Používejte vždy čistý bezolovnatý benzín.
- Používejte vždy nálevku a/nebo konev s regulací stavu, abyste zabránili rozliti paliva při tankování.
- Palivovou nádrž nenaplňujte až po okraj.
- Nenechte přetéci motorový olej.
- Při výměně oleje se ujistěte, že použitý olej bude zlikvidován v souladu s předpisy. Zabraňte rozliti oleje.
- Olejové filtry neodhazujte do komunálního odpadu, ale odevzdávejte jej v příslušné sběrně.
- Je-li vadný tlumič, vyměňte jej. Při opravách používejte originální náhradní díly.
- Seřizováním karburátoru pověřte vždy odborníka.
- Filtr čistěte vždy podle instrukcí.
- Doporučujeme vrátit sekačku po uplynutí životnosti sekačky prodejci, aby zajistil její likvidaci v souladu s předpisy.

U sekačky pravidelně kontrolujte stupeň opotřebení a technický stav.

### ÚDRŽBA

Originální náhradní díly Vám dodá Váš prodejce nebo naše servisní oddělení. Každoroční údržbu a kontrolu bezpečnostních prvků doporučujeme nechat provést u autorizované dílny. Za účelem údržby a pořízení náhradních dílů kontaktujte, prosím, svého prodejce.

**PLÁN ÚDRŽBY**

PRAVIDELNÝ INTERVAL ÚDRŽBY (4)		Před každým použitím	Každý měsíc nebo	Každé 3 měsíce nebo	1x za 6 měsíců nebo	Každý rok nebo	Každé dva roky nebo
Odpovídající údržba v uvedeném měsíci nebo po uplynutí uvedených provozních hodin – podle toho, co nastane dříve.			5 hod.	25 hod.	50 hod.	100 hod.	250 hod.
Motor. olej (SAE 30)	zkontrolovat	○					
	vyměnit		○		○(2)		
Vzduchový filtr	zkontrolovat	○					
	vyměnit				○		
Zapalovací svíčka	zkontrolovat vyčistit					○	
	vyměnit						○

**DIAGNOSTIKA PORUCH**

MOTOR NESTARTUJE	Možná příčina	Náprava
1.Kontrola paliva	Nedostatek paliva	Doplnit palivo
	Špatné palivo, uložení stroje bez vyprázdnění benzínové nádrže, špatný druh benzínu.	Vyprázdnit palivovou nádrž a karburátor. Dolít čerstvý benzín.
2.Kontrola zapalovací svíčky	Špatná, znečištěná nebo špatně nastavená zapalovací svíčka	Vyměnit zapalovací svíčku (P-8).
	Zapalovací svíčka je mokrá od benzínu (zahlcený motor).	Svíčku vysušit a znovu nasadit.
3. Motor nechte opravit u prodejce nebo se informujte v příručce.	Ucpaný palivový filtr, špatné nastavení karburátoru resp. zapalování, zalepené ventily apod.	Vadné součásti vyměňte nebo (je-li to nutné) opravte.
4.Vadný pohyb vpřed	Příliš dlouhý tah	Změnit nastavení tahu
5. Tráva se nesbírá	Ucpaný kanál, plný sběrný koš, příliš mokrá tráva	Vyčistit vyhazovací kanál, vyprázdnit sběrný koš, sekat při suchém počasí

SK

Pred uvedením prístroja do prevádzky si, prosím, starostlivo prečítajte tento návod na obsluhu.

## A.V. 2

Na pretač, a to aj jednotlivých častí textu, je potrebné povolenie. Technické zmeny vyhradené.

SK

Máte **technické otázky? Reklamáciu? Potrebujete náhradné diely alebo návod na obsluhu?**

Na našich internetových stránkach **www.guede.com** v časti **Servis** vám pomôžeme rýchlo a bez zbytočnej byrokracie. Pomôžte nám, prosím, aby sme vám mohli pomáhať. Pre identifikáciu vášho prístroja v prípade reklamácie potrebujeme sériové číslo, číslo výrobu a rok výroby. Všetky tieto údaje nájdete na typovom štítku. Aby ste mali tieto údaje vždy poruke, zapíšte si ich, prosím, sem:

Sériové číslo:

Číslo výrobu:

Rok výroby:

Tel.: **+49 (0) 79 04 / 700-360**Fax: **+49 (0) 79 04 / 700-51999**E-Mail: **support@ts.guede.com**

## Označenie:



**B1:** Pred uvedením do prevádzky si prečítajte a dodržujte návod na obsluhu a bezpečnostné pokyny.

**B2:** Nebezpečenstvo odmrštenia predmetov, ak je motor v chode – Dodržujte bezpečnostný odstup.

**B3:** Počas prevádzky udržiavajte dostatočný odstup od noža kosačky.

**B4:** Nebezpečenstvo explózie – Motor tankujte len vypnutý.

**B5:** Jedovaté spaliny – Prístroj používajte len vonku.

**B6:** Používajte chrániče uší a bezpečnostné ochranné okuliare.

**B7:** Pred opravami, údržbou a čistením vypnite motor a vytiahnite nástrčku zapalovacej sviečky.

**B8:** Pozor, horúci povrch – Nebezpečenstvo popálenia

## Bezpečnosť výrobku:

Výrobok sa zhoduje s príslušnými normami Európskeho spoločenstva	

## Ochrana životného prostredia:

Odpad neodhadzujte do okolia, ale riadne ho likvidujte.	Obalový materiál z lepenky je možné odovzdať v zberniciach na to určených.
Poškodené a/alebo likvidované elektrické a elektronické prístroje je nutné odovzdať v zberniciach na to určených.	

## Obal:

Chráňte pred mokrom	Orientácia obalu hore

## Technické údaje kosačky BIG WHEELER 460 ap #95135:

Motor:	2,6 kW/3,5 PS (max. pri 2800 min <sup>-1</sup> )
Obsah:	125 ccm
Max. záber:	460 mm
Obsah zberného vaku:	60 l
10 možností nastavenia výšky:	25 – 75 mm
Hlučnosť:	L <sub>WA</sub> 96 dB
Hmotnosť:	36 kg

## Prístroj

## Sekačka na trávnu BIG WHEELER 460 AP

Benzínové kosačky na trávnu s OHV 4-taktný motor, úsporné v použití, vynikajúce správa vlastností, automatický pohon kolies.

## Vybavenie:

Ergonomicky tvarované riadidlá, 10-krát zrkadlá centrálnej, 60-litrový vrece trávy catcher, guľôčkové ložisko-280mm zadné kolesá pre optimálnu pohon a predné kolesá s guľôčkovými ložiskami 175 mm.



**Pohon:** pohon kolies  
**Funkcie:** kosenie, zber

#### Rozsah dodávky

1. Výsuvná rukoväť
2. Rýchlopínacia páčka
3. Vzduchový filter
4. Zapaľovacia sviečka
5. Výfuk/tlmič hluku
6. Hrdlo na dolievanie oleja
7. Páčka na nastavenie výšky
8. Zberný kôš
9. Reverzný štartér
10. Typový štítok
11. Prevádzková páčka
12. páčka na samočinné zastavenie
13. Páka pohonu

#### **SK** Vyhlásenie o zhode ES

Týmto vyhlasujeme my  
**Güde GmbH & Co. KG**  
**Birkichstraße 6**  
**74549 Wolpertshausen**  
**Germany,**  
že koncepcia a konštrukcia nižšie uvedených prístrojov a  
vyhotovení, ktoré uvádzame do obehu, zodpovedajú  
príslušným základným bezpečnostným a hygienickým  
požiadavkám smerníc ES.

**V prípade zmeny na stroji, ktorá s nami nebola  
konzultovaná, stráca toto vyhlásenie platnosť.**

Označenie prístrojov: **BIG WHEELER 460 AP**

číslo výrobu: **95135**

**Dátum/podpis výrobcu: 09.12.2009**

**Údaje o podpísanom:**



**pán Arnold, konateľ**

Technická dokumentácia: J. Bürkle FBL; QS

#### **Príslušné smernice ES:**

2004/108/EG

2006/42/EG

2000/14/EG

2005/88/EG

#### **Type Approval no.:**

E11\*97/68SA\*2004/26\*0748\*01

#### **Použité harmonizované normy:**

EN ISO 14982:1996

EN 836/A3:2004

#### **Certifikačný orgán:**

TÜV SÜD Product Service GmbH, Riedlerstrasse 65,  
80339 München, Germany

#### Záruka

Záruka sa vzťahuje výhradne na nedostatky spôsobené  
chybou materiálu alebo výrobnou chybou.  
Pri reklamácií v záručnej lehote je potrebné priložiť originálny  
doklad o kúpe s dátumom predaja.

Do záruky nespadá neodborné použitie, ako napr. preťaženie  
prístroja, použitie násillia, poškodenie cudzím zásahom alebo  
cudzími predmetmi. Nedodržanie návodu na použitie a  
montáž a normálne opotrebenie tiež nespadá do záruky.

#### Všeobecné bezpečnostné pokyny

**DÔLEŽITÉ:** Kosačka na trávu môže amputovať prsty  
na nohách alebo rukách a odhadzovať rôzne  
predmety. Nedodržanie nižšie uvedených  
bezpečnostných predpisov môže viesť k vážnym  
poraneniam.

**⚠ VÝSTRAHA:** Aby ste zabránili neúmyselnému  
naštartovaniu prístroja pri nastavovaní, preprave alebo  
údržbe, vždy odpojte kábel zapaľovacej sviečky.


**⚠ VÝSTRAHA:** Výfukové plyny a ich jednotlivé komponenty  
obsahujú, resp. emitujú chemikálie, ktoré pôsobia ako  
karcinogény, môžu poškodiť plod alebo vyvolať poruchy  
plodnosti.


**⚠ VÝSTRAHA:** Tlmič aj iné súčasti motora sa môžu počas  
prevádzky stroja veľmi zahriať a po vypnutí motora zostávajú  
ešte horúce. Nedotýkajte sa týchto súčastí, aby ste zabránili  
popáleninám.

- Prečítajte si starostlivo tento návod na obsluhu.  
Oboznámte sa s jeho obslužnými prvkami a správnym  
používaním.
- Ruky a nohy udržiavajte v bezpečnej vzdialenosti od  
rotujúcich súčastí. Udržujte bezpečný odstup od výfuku  
stroja. **Upozornenie:** nedotýkajte sa rotujúcich súčastí  
stroja.
- Prístroj by mali prevádzkovať iba zodpovedné osoby,  
ktoré sa oboznámili s návodom na obsluhu.
- Starostlivo prehľadajte terén, na ktorom budete prístroj  
používať. Odstráňte všetky predmety, ktoré by prístroj  
mohol pri práci vymrštiť.
- Kosačku nepoužívajte, ak sú v jej bezprostrednej  
blízkosti osoby (najmä deti) alebo zvieratá.
- Pri kosení noste pevnú obuv a dlhé nohavice. Nikdy  
nekoste bosí ani v otvorených sandáloch.
- Ak to nie je naliehavo nutné, vyhnite sa pohybu s  
kosačkou vzad. Ak idete vzad, pozerajte sa dozadu a  
pod seba.
- Nikdy kosačku nepoužívajte s poškodenými či  
chýbajúcimi ochrannými zariadeniami, napr.  
vyhadzovacou klapkou alebo zberným košom.
- Používajte iba príslušenstvo povolené výrobcom.
- Pri prechádzaní chodníkov alebo ciest vypnite nôž.
- Vypnite motor a povoľte zapaľovaciu sviečku,
  - pred uvoľňovaním zablokovaných súčastí alebo  
čistením upchaného vyhadzovacieho kanála
  - pred kontrolou, čistením alebo rôznymi prácami na  
kosačke
  - po zachytení cudzieho telesa kosačkou. Skontrolujte,  
či kosačka nie je poškodená, prípadne poškodenia  
pred opätovným zapnutím kosačky odstráňte.
  - ak kosačka nezvyčajne silne vibruje (hneď  
skontrolujte)
- Pred odobratím zberného koša vypnite motor a  
počkajte, až sa nôž celkom zastaví.
- Koste iba za denného svetla alebo pri dostatočnom  
umelom osvetlení.
- Prístroj neobsluhujte pod vplyvom alkoholu alebo drog.
- Nikdy nekoste v mokrej tráve. Dávajte pozor, kam  
kladiete nohy a pevne pridržujte vodiacu rukoväť.  
Kosačku vedte krokom.
- Pred spustením motora uvoľnite spojku na pohon  
kolies.
- Chybné tlmiče vymeňte.
- Pri práci s kosačkou noste vždy ochranné okuliare.
- Odstráňte rôzne prekážky, napr. kamene a vetvy.
- Skontrolujte, či terén nemá nerovnosti, vo vysokej tráve  
môžu byť skryté prekážky.
- Nekoste v blízkosti svahov a priekop. Mohli by ste  
stratiť stabilitu a rovnováhu.
- Prístroj nepoužívajte na veľmi strmom teréne.
- Uvedomte si, že majiteľ alebo používateľ je zodpovedný  
za úrazy a ohrozenie iných osôb ako aj za vecné škody.
- Buďte pozorní a kosačku vypnite, ak sú v blízkosti detí.
- Na svahu koste po vrstevnici, nikdy nie do kopca či  
z kopca.
- Nikdy nedovoľte deťom alebo iným osobám, ktoré nie  
sú oboznámené s návodom na obsluhu, aby tento stroj  
prevádzkovali. Vek používateľa môže byť obmedzený  
miestnymi ustanoveniami.
- **VÝSTRAHA: Benzín je vysoko horľavý.**
  - Benzín ukladajte iba v nádobách na to určených.

- o Nádruž doplňujte iba vonku a pri tom nefajčite.
- o Benzín doplňujte pred spustením motora. Uzáver nádruž nikdy neotvárajte a nedoplňujte benzín, ak je motor horúci alebo v chode.
- o Ak dôjde k rozliatiu benzínu, v žiadnom prípade sa nepokúšajte naštartovať. Prístroj odneste preč a zabráňte vzniku zápalného zdroja v okolí rozliateho benzínu.
- o Zaisťte bezpečné uzatvorenie benzínovej nádruž.
- Pred použitím kosačky vždy skontrolujte, či nie je poškodený alebo opotrebený nôž, skrutky noža a kosacie zariadenie. Opotrebené alebo poškodené nože a skrutky vymieňajte vždy v celej súprave, aby ste zabránili nevyváženosti stroja. Na ochranných zariadeniach nevykonávajte žiadne zmeny. Pravidelne kontrolujte ich riadnu funkciu.
- Prístroj udržiavajte čistý, bez znečistenia trávou, listím alebo inými nečistotami. Vytečený olej alebo benzín vždy odstráňte. Pred uložením kosačky do uzatvorených priestorov nechajte vychladnúť motor.
- Buďte zvlášť opatrní, keď meníte na svahu smer.
- Nikdy nenastavujte výšku kolies pri bežiacom motore.
- Zariadenie na zber trávy môže vplyvom opotrebenia alebo poškodenia stratiť svoju funkčnosť a môže dochádzať k vyvršňovaniu predmetov. Súčasť kosačky pravidelne kontrolujte a v prípade potreby ich vymeňte za náhradné diely odporúčané výrobcom.
- Nôž kosačky je veľmi ostrý. Nebezpečenstvo poranenia! Buďte zvlášť opatrní pri údržbe noža, noste ochranné rukavice alebo obalte ostrie.
- Nemeňte základné nastavenie motora a vyhýbajte sa jeho preťažovaniu.
- Buďte zvlášť ostražití, keď kosačku otáčate alebo priťahujete k sebe.
- Ak je potrebné kosačku nakloniť alebo nadvihnúť, aby ste prešli inú plochu než trávou, alebo ak veziete kosačku ku kosenej ploche, resp. z nej, vypnite nôž.
- Pred spustením motora povoľte všetky spojky nožov a pohonu.
- Motor štartujte podľa návodu na obsluhu a dávajte pozor, aby vaše nohy boli v bezpečnej vzdialenosti od noža.
- Pri štartovaní kosačku nenakláňajte s výnimkou prípadov, kedy je to nutné. V tom prípade ju nenakláňajte viac, než je nutné a zdvíhajte vždy stranu, ktorá je od vás odvrátená.
- Nespúšťajte motor, ak stojíte pred vyhadzovacím otvorom.
- Ak je motor v chode, kosačku nikdy nezdvíhajte ani neprenášajte.
- Pri vypnutí motora znížte nastavenie brzd. Ak je motor vybavený uzatváracím ventilom, po kosení uzavrite prívod benzínu.
- Jazdite pomaly, ak používate prídavné vlečené sedadlo.

## MONTÁŽ / PRÍPRAVA

 Všetky montážne a údržbové práce môžu byť vykonávané vždy len pri vypnutí motora! Pred zostavením svojej novej kosačky alebo jej spustením si prečítajte celý návod na obsluhu.

 **DÔLEŽITÉ:** Kosačka sa dodáva bez oleja a benzínu.

## VYBAĽTE KOSAČKU

Kosačku vyberte z kartónu a skontrolujte, či v obale nezostali nejaké voľné súčasti.

## Montáž zberného vaku (obr. 2) (obr. 3) (obr. 4)

1. Zberný vak, príslušný rám a plastovú vložku vyberte z obalu. (obr. 2)
2. Rám dajte do zberného vaku a dbajte na to, aby spojka na ráme bola z vonkajšej strany zberného vaku. (obr. 3)

3. Teraz zberný vak na ráme zafixujte. (obr. 4)

## Zostavenie – rukoväť

**DÔLEŽITÉ:** Rukoväť rozoberajte opatrne, aby nedošlo k zovretiu alebo poškodeniu káblov.

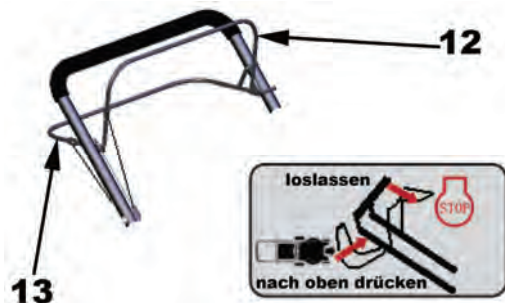
1. Rukoväť zdvíhajte tak dlho, až zaklapne v pracovnom postavení.
2. Odstráňte ochranný obal, zdvihnite hornú časť rukoväti a zmontujte so spodnou časťou. Dotiahnite poistné skrutky na oboch stranách rukoväti.
3. Odstráňte ochranný obal obslužného držadla v hornej časti.



## Prevádzka

**Prevádzková páčka (pre samočinné zastavenie) (12)** – pri štartovaní tlačte páčku smerom k rukoväti. Ak chcete vypnúť motor, páčku uvoľnite.

**Páka pohonu (13)** sa používa, ak chcete, aby sa kosačka pohybovala dopredu



loslassen = pustiť  
nach oben drücken = tlačiť nahor

## Oblasti použitia

1. **Kosenie (bez zberného koša)**  
Pokosená tráva sa odkladá v pruhoch.
2. **Kosenie a zber**  
Tráva sa zberá do zberného koša (ak je tráva vlhká alebo mokrá, znižuje to kapacitu koša). Ak chcete kôš upevniť na kosačku, nadvihnute kryciu dosku a zberný kôš zaveste.

## OVLÁDANIE POHONU

Samohybná jazda sa ovláda takto: Stlačte prevádzkovú páčku (páčka na samočinné zastavenie) (12) smerom k rukoväti a súčasne s tým tlačte k rukoväti páku pohonu (13). Pohyb vpred sa zastaví uvoľnením páky pohonu (13).

## NASTAVENIE VÝŠKY KOSENIA

V závislosti od požadovanej výšky kosenia je potrebné nastaviť výšku kolies. Pomocou páky (8) nastavte výšku podľa svojich predstáv. Pri väčšine kosačiek je najvhodnejšia stredná poloha.

## PRED NAŠTARTOVANÍM DOPLŇTE OLEJ

Pred každým použitím je nutné skontrolovať stav oleja. V prípade potreby olej dolejte (Motorový olej 500 ml SAE30).

## VEKO OLEJOVÉHO LIEVIKA – OLEJOVÁ MIERKA



Kosačka sa dodáva bez oleja v motore.

**⚠ VÝSTRAHA:** Dajte pozor, aby ste motor olejom neprepnili, inak bude tlmič pri štartovaní dymiť.

1. Uistite sa, že kosačka stojí na rovnej ploche.
2. Odoberte veko z olejovej nádrže.
3. Vložte olejovú mierku a upevnite ju.

### DÔLEŽITÉ:

- Stav oleja je potrebné skontrolovať pred každým použitím. V prípade potreby dolejte olej ku značke na olejovej mierke.
- Po 25 hodinách prevádzky alebo pred každou sezónou je nutné vykonať výmenu oleja. Pri práci v prašnom alebo znečistenom prostredí sa môže stať, že je potrebné olej vymeniť častejšie. Pozrite "VÝMENA OLEJA" v článku Údržba tejto príručky (SAE 30).

## DOPLŇOVANIE PALIVA (bezolovnatý benzín)

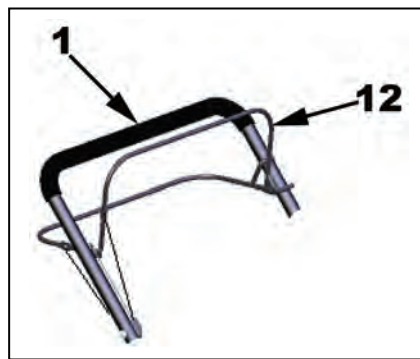
Palivo sa dolieva plniacim otvorom v nádrži. Dbajte na to, aby ste benzín nerozliali. Používajte zvyčajný, **čistý bezolovnatý benzín**. Benzín nemiešajte s olejom. Kupujte vždy len primerané množstvo benzínu tak, aby ste ho spotrebovali do 30 dní.

**⚠ VÝSTRAHA:** Rozliaty olej alebo benzín zotríte. Neskladujte, nerozlievajte, nepoužívajte v blízkosti otvoreného ohňa.

UZÁVER  
BENZÍNOVEJ  
NÁDRŽE



**⚠ VÝSTRAHA:** Palivá obohatené alkoholom (gasohol) alebo palivá s prímiesou etanolu či metanolu môžu priťahovať vlhkosť za následného vzniku kyseliny. Čistý benzín tak môže v dôsledku dlhého skladovania poškodiť palivový systém motora. Ak chcete predísť problémom s motorom, mali by ste palivový systém pred uložením na dlhšie než 30 dní vyprázdniť. Vypustíte palivovú nádrž, naštartujte motor a nechajte ho bežať, kým nie sú palivový systém a karburátor prázdne. Každú sezónu nalejte čerstvé palivo. Pozrite tiež pokyny pre uskladnenie. Nikdy do palivovej nádrže nelejte čistiace prostriedky s cieľom vyčistenia motora alebo karburátora. Môžete tak spôsobiť neopraviteľné poškodenie motora.



## ŠTARTOVANIE MOTORA

Pri štarte sa najprv uistite, že zapalovacia sviečka je na svojom mieste a v prístroji je dostatočné množstvo oleja a benzínu.

**UPOZORNENIE:** Kvôli ochrannému olejovému filmu na vnútornom povrchu motora môže motor pri prvom naštartovaní dymiť. To považujte za normálne.

1. Prevádzková páka (11) v polohe "tlmivka prijať".
2. (12) na tlačidlo (1).
3. Pri zatiahnutej prevádzkovej páčke (páčke na samočinné vypnutie) (12) teraz vyťahujte pomaly nahadzovaciu šnúru (10), až zacítite ľahký odpor, potom silne zatiahnite za nahadzovač, až motor naskočí.
4. Prevádzková páka (11) z pozície "tlmivka prijať".
5. Drive páky (13) do prevádzkovej polohy.

**UPOZORNENIE:** Pri chladnom počasí alebo po dlhšom odstavení stroja môže byť nutné opakovať prvé kroky niekoľkokrát.

## ZASTAVENIE MOTORA

Ak chcete motor zastaviť, uvoľnite prevádzkovú páčku (páčku na samočinné vypnutie) (12).

**⚠ VÝSTRAHA!** Po vypnutí motora sa nôž ešte niekoľko sekúnd točí. Ak by ste chceli nechať kosačku ležať bez dozoru, odpojte viečko zapalovacej sviečky.

## Dôležité tipy a rady na kosenie trávy!!!

- Za určitých podmienok, napr. pri veľmi vysokej trávě, môže byť nutné nastaviť väčšiu výšku kosenia, aby sa znížila námaha pri tlačení kosačky, odstránilo preťaženie motora a zabránilo uviaznutiu trávy v kosačke. Je možné, že tiež budete musieť znížiť rýchlosť pohybu kosačky a/alebo plochu pokosiť opakovane.
- Ak je kosenie veľmi problematické, môže byť výhodné znížiť rýchlosť pohybu a záber kosačky.
- Vetracie otvory v zbernom koši sa môžu upchať, ak nebudete koš pravidelne čistiť. Zberný koš čistite pravidelne vodou a pred použitím ho nechajte vyschnúť.
- Hornú časť motora v mieste štartéra udržiavajte v čistote. Tým sa zlepši prúdenie vzduchu a zvýši životnosť motora.
- Koste iba pri suchom počasí.
- Nôže udržiavajte neustále ostré.

## ÚDRŽBA

**DÔLEŽITÉ – Pravidelná údržba je nevyhnutná pre konštantnú prevádzkovú spoľahlivosť a udržanie pôvodného výkonu prístroja.**

- 1) Všetky skrutky a matice udržiavajte dotiahnuté tak, aby ste si boli istí, že prístroj je prevádzkovo v spoľahlivom stave. Pravidelná údržba je nevyhnutná pre bezpečnosť a bezporuchovú prevádzku.
- 2) Prístroj s palivom nikdy neukladajte v uzatvorených miestnostiach, pretože odparujúce sa palivo sa môže vznietiť.

- 3) Pred uložením v uzatvorených miestnostiach je nutné prístroj nechať vychladnúť a vypustiť z neho palivo.
  - 4) Aby ste minimalizovali riziko požiaru, udržiavajte motor a výfukový tlmič aj palivovú nádrž čisté a bezo stôp trávy, lístia a tukov. Pokosenú trávu neukladajte spoločne s kosačkou.
  - 5) Z bezpečnostných dôvodov sa vyhnite používaniu prístroja s opotrebovanými, resp. poškodenými súčasťami. Chybné súčasti nahraďte novými, neopravujte ich. Používajte len originálne náhradné diely a originálne náhradné nože. Súčasti, ktoré majú inú než predpísanú kvalitu, môžu prístroj poškodiť a ohroziť vašu bezpečnosť.
  - 6) Ak je nutné vyprázdniť palivovú nádrž, vykonávajte to vonku a pri studenom motore.
  - 7) Pri montáži a nastavovaní nožov noste pevné ochranné rukavice.
  - 8) Pri nožoch po nabrúsení skontrolujte správny smer otáčania a vyváženosť.
  - 9) Pri samozatváracom kryte a zbernom koši kontrolujte pravidelne opotrebovanie a znečistenie.
  - 10) Vždy, keď prístroj musíte prepravovať, držať v rukách alebo nakláňať, noste bezpečnostné rukavice.
- Prístroj uchopte vždy v miestach, ktoré zaručujú bezpečné držanie. Berte do úvahy hmotnosť prístroja a jej rozloženie.

### ČISTENIE

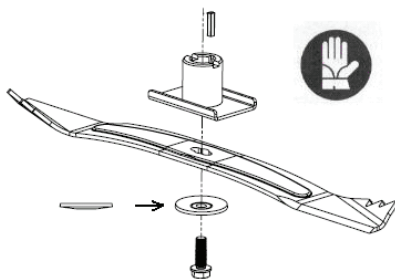
Prístroj pred každým použitím starostlivo umyte vodou, zvnútra odstráňte trávu a blato – zabránite tak zaschnutiu nečistôt vnútri prístroja a problémom pri budúcom štarte.

### DEMONTÁŽ NOŽA

#### S cieľom čistenia / ostrenia / výmeny

**Pozor!!! Pred demontážou je nutné najprv odpojiť zástrčku zapalovacej sviečky.**

Pri demontáži nožov povoľte skrutku.



Zmontujte opäť podľa obrázka. Dotiahnite skrutky. Krútiaci moment 40 Nm. Pri výmene nožov by ste mali vymeniť aj skrutku.

### VÝMENA OLEJA

Zátka na vypúšťanie oleja je umiestnená pod motorom. Majte prichystanú nádobu na zachytenie oleja a demontujte zátku. Hneď ako olej vytečie, vsaďte novú zátku s podložkou a utrite zvyšky oleja.

Do nádrže nalejte nový olej SAE30. Stav oleja zmerajte čistou mierkou. Olej musí dosahovať medzi značky min. a max. na mierke. Dávajte pozor, aby ste nádrž nepreplnili.

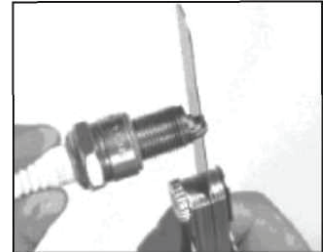
Motor naštartujte a nechajte krátko bežať. Potom ho vypnite, vyčkajte minútu a zmerajte stav oleja. V prípade potreby olej dolejte.



Skrutka na vypúšťanie oleja

### Zapaľovacia sviečka

Hneď ako motor vychladne, demontujte pomocou dodaného kľúča zapalovaciu sviečku, očistite ju drôtenou kefou a vzdialenosť nastavte pomocou škárovej mierky na 0.75 mm (0.030"). Potom zapalovaciu sviečku opäť nasadte. Dbajte na to, aby ste ju nedotiahli príliš silne. (alternatívne: **(Bosch WR 7 DC); (NGK BPR 6 ES)**)



### Vzduchový filter

Povoľte veko filtra a vymontujte penový filtračný prvok. Aby ste zabránili vniknutiu cudzích telies do nasávacieho otvoru, je nutné veko filtra opäť nasadiť.

### VYPRÁZDNENIE PALIVOVEJ NÁDRŽE A KARBURÁTORA

Pod karburátor postavte nádobu, v ktorej je povolené skladovať benzín. Aby ste zabránili rozliatiu benzínu, pracujte s lievikom. Odmontujte vypúšťaciu skrutku, potom prestavte ťahadlo palivového ventilu do polohy ON.

Po vyprázdnení palivovej nádrže opäť nasadte vypúšťaciu skrutku s tesniacim krúžkom. Skrutku pevne dotiahnite.

### ULOŽENIE

Benzín nesmie v palivovej nádrži zostať dlhšie než 1 mesiac. Kosačku pravidelne čistite a uložte ju do suchej, uzatvorenej miestnosti.

### ŽIVOTNÉ PROSTREDIE

Pre ochranu životného prostredia by ste mali venovať zvláštnu pozornosť nasledujúcim bodom:

- Používajte vždy čistý bezolovnatý benzín.
- Používajte vždy lievik a/alebo kanvu s reguláciou stavu, aby ste zabránili rozliatiu paliva pri tankovaní.
- Palivovú nádrž nenaplnujte až po okraj.
- Nenechajte pretiecť motorový olej.
- Pri výmene oleja sa uistite, že použitý olej bude zlikvidovaný v súlade s predpismi. Zabráňte rozliatiu oleja.
- Olejové filtre neodhadzujte do komunálneho odpadu, ale odovzdávajte ich v príslušnej zberni.
- Ak je chybný tlmáč, vymeňte ho. Pri opravách používajte originálne náhradné diely.
- Nastavením karburátora poverte vždy odborníka.
- Filter čistite vždy podľa inštrukcií.
- Odporúčame vrátiť kosačku po uplynutí životnosti kosačky predajcovi, aby zaistil jej likvidáciu v súlade s predpismi.

Pri kosačke pravidelne kontrolujte stupeň opotrebovania a technický stav.

### ÚDRŽBA

**Originálne náhradné diely vám dodá váš predajca alebo naše servisné oddelenie. Každoročnú údržbu a kontrolu bezpečnostných prvkov odporúčame nechať vykonať v autorizovanej dielni. S cieľom údržby a obstarania náhradných dielov kontaktujte, prosím, svojho predajcu.**



**PLÁN ÚDRŽBY**

PRAVIDELNÝ INTERVAL ÚDRŽBY (4)		Pred každým použitím	Každý mesiac alebo	Každé 3 mesiace alebo	1x za 6 mesiacov alebo	Každý rok alebo	Každé dva roky alebo	
Zodpovedajúca údržba v uvedenom mesiaci alebo po uplynutí uvedených prevádzkových hodín – podľa toho, čo nastane skôr.			5 hod.	25 hod.	50 hod.	100 hod.	250 hod.	
Motor. olej (SAE 30)	skontrolovať	○						
	vymeniť		○		○(2)			
Vzduchový filter	skontrolovať	○						
	vymeniť				○			
Zapaľovacia sviečka	skontrolovať					○		
	vyčistiť							
	vymeniť						○	

**DIAGNOSTIKA PORÚCH**

MOTOR NEŠARTUJE	Možná príčina	Náprava
1.Kontrola paliva	Nedostatok paliva	Doplniť palivo
	Zlé palivo, uloženie stroja bez vyprázdnenia benzínovej nádrže, zlý druh benzínu.	Vyprázdniť palivovú nádrž a karburátor. Doliať čerstvý benzín.
2.Kontrola zapaľovacej sviečky	Zlá, znečistená alebo zle nastavená zapaľovacia sviečka	Vymeniť zapaľovaciu sviečku (P-8).
	Zapaľovacia sviečka je mokrá od benzínu (zahľtený motor).	Sviečku vysušiť a znovu nasadiť.
3. Motor nechajte opraviť u predajcu alebo sa informujte v príručke.	Upchaný palivový filter, zlé nastavenie karburátora, resp. zapaľovania, zalepené ventily a pod.	Chybné súčasti vymeňte alebo (ak je to nutné) opravte.
4.Chybný pohyb vpred	Príliš dlhý ťah	Zmeniť nastavenie ťahu
5. Tráva sa nezbera	Upchaný kanál, plný zberný kôš, príliš mokrá tráva	Vyčistiť vyhadzovací kanál, vyprázdniť zberný kôš, kosiť pri suchom počasí

NL	<b>Vóór ingebruikneming van het apparaat deze gebruiksaanwijzing aandachtig doorlezen.</b>
----	--

**A.V. 2**

**Voor nadruk en uittreksels is toestemming vereist. Technische wijzigingen voorbehouden.**

NL	<p>Hebt u <b>technische vragen? Een reclamatie? Hebt u reserveonderdelen of een gebruiksaanwijzing nodig?</b>          Op onze website <b>www.guede.com</b> in <b>Service</b> helpen wij u snel en niet-bureaucratisch verder. Help ons om u te helpen, a.u.b. Om uw apparaat in geval van reclamatie te kunnen identificeren hebben wij het serie+nummer evenals artikelnummer en productiejaar nodig. Deze gegevens vindt u op het typeplaatje. Vul deze gegevens hieronder in om deze altijd bij de hand te hebben.</p>		
	Seriennummer:	Artikelnummer:	Bouwjaar:
	tel.: <b>+49 (0) 79 04 / 700-360</b>	fax: <b>+49 (0) 79 04 / 700-51999</b>	e-mail: <b>support@ts.guede.com</b>

**Aanduiding:**



- B1:** Voor ingebruikneming de gebruiksaanwijzing en de veiligheidsinstructies lezen en opvolgen.
- B2:** Gevaar door rond slingerende onderdelen bij draaiende motor – veilige afstand houden.
- B3:** Tijdens het gebruik voldoende afstand tot het maimes houden.
- B4:** Explosiegevaar – motortank enkel met uitgeschakelde motor vullen.
- B5:** Giftige uitlaatgassen - machine uitsluitend in open lucht gebruiken.
- B6:** Gehoorbeschermer en veiligheidsbril gebruiken.
- B7:** Voor reparatie- onderhouds- en reinigingswerkzaamheden motor uitschakelen en de bougiestekker uitnemen.
- B8:** Let op: hete oppervlakte – verbrandingsgevaar.

**Productveiligheid:**

Het product is conform de desbetreffende normen van de Europese Gemeenschap	

**Milieubescherming:**

Afval niet in het milieu, maar vakkundig verwijderen	Verpakkingsmateriaal van karton bij de daarvoor bestemde recyclingplaatsen afleveren
Beschadigde en/of verwijderde elektrische of elektronische apparaten bij de daarvoor bestemde recyclingplaatsen afleveren	

**Verpakking:**

Tegen vocht beschermen	Verpakkingsoriëntering boven

<b>Technische gegevens grasmaaier BIG WHEELER 460 AP #95135:</b>	
<b>Motor:</b>	2,6 kW/3,5 PS (max. bij 2800 min <sup>-1</sup> )
<b>Motorslagvolume:</b>	125 ccm
<b>Max. maaibreedte:</b>	460 mm
<b>Opvangkorf:</b>	60 l
<b>10-voudige instelling maaihogte:</b>	25-75 mm
<b>Geluidsniveau:</b>	L <sub>WA</sub> 96 dB
<b>Gewicht:</b>	36 kg

**Apparaat**

**Grasmaaier BIG WHEELER 460 AP**

Benzine grasmaaier met OHV 4-takt motor, zuinig in gebruik, uitstekende release eigenschappen, automatisch rijden de wielen.

**Faciliteiten:**  
 Ergonomisch ontworpen stuur, 10-voudig spiegels centrale, 60-liter grasbak zak, kogellager 280mm achterwielen voor een optimale voortstuwing en de voorwielen met kogellagers 175 mm.

**Aandrijving:** wielaandrijving  
**Funcities:** maaien, verzamelen

#### Levering

1. Rijgreep
2. Snelspanklem
3. Luchtfilter
4. Bougie
5. Uitlaat/geluidsdemper
6. Olievuldop
7. Hendel voor hoogte-instelling
8. Opvangkorf
9. Omkeerstarter
10. Typeplaatje
11. Bedrijfshendel
12. dodemansbeugel
13. Aandrijfhendel

#### **NL** EG-Conformiteitsverklaring

Hiermede verklaren wij,  
**Güde GmbH & Co. KG**  
**Birkichstraße 6**  
**74549 Wolpertshausen**  
**Germany,**

dat het navolgend genoemde apparaat, op grond van zijn ontwerp en bouwwijze, evenals de door ons in o+mloop gebrachte uitvoeringen aan de desbetreffende fundamentele veiligheids- en gezondheidverordeningen van de EG-richtlijnen voldoen.

**Bij een niet met ons overeengekomen wijziging aan het apparaat verliest deze verklaring haar geldigheid.**

Benaming van het apparaat: **BIG WHEELER 460 AP**  
Artikel nr.: **95135**

**Datum/Handtekening fabrikant: 09.12.2009**

**Gegevens betr. ondertekende:**

**Dhr. Arnold, bedrijfsleider**

Technische Documentatie: J. Bürkle FBL; QS

#### Desbetreffende EG-Richtlijnen:

2004/108/EG

2006/42/EG

2000/14/EG

2005/88/EG

#### Type-Approval-Nr.:

E11\*97/68SA\*2004/26\*0748\*01

#### Gebruikte harmoniserende normen:

EN ISO 14982:1996

EN836/A3:2004

#### Plaats van certificeren:

TUV SÜD Product Service GmbH, Riedlerstrasse 65,  
80339 München, Germany

#### Garantie

De garantie heeft uitsluitend betrekking op onvolkomenheden die op materiaal- of productiefouten betrekking hebben.

Bij een claim van een onvolkomenheid, in de zin van garantie, dient de originele aankoopfactuur met de aankoopdatum bijgesloten te worden.

Van garantie uitgesloten zijn verkeerd gebruik, zoals bijv. overbelasting van het apparaat, gebruik van geweld, beschadigingen door vreemde invloeden of door vreemde voorwerpen. De niet-naleving van gebruiks- en montageaanwijzingen en normale slijtage zijn eveneens van garanties uitgesloten.

#### Algemene veiligheidsinstructies

##### Aanwijzingen

**BELANGRIJK:** De grasmaaier kan tenen of vingers afsnijden en ook voorwerpen wegslingeren. Het niet

naleven van de volgende veiligheidsvoorschriften kan tot zware letsels leiden.

**⚠ WAARSCHUWING:** Om een ongewenst starten van de machine bij het instellen, transport evenals bij onderhoud te vermijden altijd de kabel van de bougie ontkoppelen.

**⚠ WAARSCHUWING:** De uitlaatgassen en de afzonderlijke componenten daarvan omvatten resp. emitteren kankerwekkende of vruchtbaarheidsschadende, evenals voortplantingstorende chemicaliën.

**⚠ WAARSCHUWING:** De demper en ook andere motoronderdelen kunnen tijdens het gebruik extreem warm worden en ook bij het uitschakelen van de motor heet blijven. Om verbrandingen te vermijden, raak deze onderdelen niet aan.

- Lees deze gebruiksaanwijzing zorgvuldig door. Maakt u zich met de bedieningselementen en het juiste gebruik van het apparaat vertrouwd.
- Houd uw handen en voeten op afstand van de roterende onderdelen. Houd afstand van de uitlaatopening. **Aanwijzing:** de roterende onderdelen niet aanraken.
- Het apparaat moet alleen door personen gebruikt worden die bewust van eigen verantwoordelijkheid zijn en met de bedieningsaanwijzing zijn vertrouwd.
- Controleer zorgvuldig het terrein waarop het apparaat wordt gebruikt. Verwijder alle voorwerpen die door het apparaat uitgeworpen kunnen worden.
- Gebruik de grasmaaier niet, als personen (met name kinderen) of dieren in de directe omgeving zijn.
- Draag tijdens het maaien altijd stevige schoenen en een lange broek. Maai nooit met blote voeten of in lichte sandalen.
- Vermijd achterwaartse bewegingen met de maaier, als deze niet echt nodig zijn. Kijk voor en tijdens het achteruit lopen naar achteren en beneden.
- Gebruik de grasmaaier nooit met beschadigde of ontbrekende beschermonderdelen zoals uitwerpklep en/of opvangkorf voor gras.
- Gebruik slechts de door de producent toegestane accessoires.
- Schakel bij het oversteken van wegen of straten het mes uit.
- Schakel de motor uit en maak de bougie los - voordat blokkeringen of verstoppingen in het uitwerpkanaal worden verwijderd - voordat de grasmaaier wordt gecontroleerd, schoongemaakt of andere werkzaamheden aan het apparaat worden uitgevoerd; - als een vreemd voorwerp wordt geraakt. Controleer de grasmaaier op beschadigingen en herstel deze voordat u het apparaat opnieuw in gebruik neemt. - als de grasmaaier ongewoon sterk vibreert (het apparaat onmiddellijk controleren)
- Schakel de motor uit en wacht tot het mes volledig tot stilstand is gekomen voordat de opvangzak voor gras wordt afgenomen.
- Maai enkel bij daglicht of bij een goede kunstmatige verlichting.
- Gebruik het apparaat niet onder invloed van alcohol of drugs.
- Maai nooit in nat gras. Let op uw voetbewegingen en op het vasthouden van de stuurhandbeugel. Stuur de grasmaaier stapvoets.
- Maak voor de start van de motor de koppeling voor de wielaandrijving los.
- Vervang beschadigde geluiddempers.
- Draag bij werkzaamheden met de grasmaaier altijd een veiligheidsbril.
- Verwijder hindernissen zoals stenen en takken.
- Controleer het terrein op oneffenheden. In hoog gras kunnen zich verborgen hindernissen bevinden.

- Maai nooit in de buurt van hellingen, kuilen en bermen. U kunt uw houding of het evenwicht verliezen.
- Gebruik het apparaat niet op extreem steile terreinen.
- Denk er aan dat de eigenaar of de gebruiker voor ongevallen of bedreiging van andere personen, evenals voor materiele schade, verantwoordelijk is.
- Wees oplettend en schakel de grasmaaier uit, als kinderen in de buurt zijn.
- Maai dwars t.o.v. de helling, nooit op- of afwaarts.
- Laat nooit toe dat kinderen of personen, die met deze gebruiksaanwijzing niet vertrouwd zijn, het apparaat gebruiken. De leeftijd van de gebruiker kan door plaatselijke bepalingen beperkt zijn.
- **WAARSCHUWING: Benzine is licht ontvlambaar:**
  - Bewaar benzine slechts in daarvoor bedoelde jerrycans.
  - Vul de brandstoftank alleen buiten en rook niet tijdens het tanken.
  - Vul benzine aan voordat de motor wordt gestart. Open nooit bij draaiende of hete motor de tankdop en vul geen benzine aan.
  - Start in geen geval de motor, als benzine is gemorst. Verwijder het apparaat en vermijd het ontstaan van ontvlammingsbronnen in de omgeving van de gemorste benzine.
  - Zorg voor een veilige vervanging van de benzinetank en tankdoppen.
- Controleer voor het gebruik altijd het mes, messschroeven en maaionderdelen op beschadigingen of slijtage. Vervang versleten of beschadigde messen en schroeven per set zodat geen onbalans ontstaat. Voer geen wijzigingen aan de beschermingsinrichtingen uit. Controleer regelmatig het juiste functioneren daarvan.
- Houd het apparaat vrij van gras, blaadjes of andere afzettingen van vuil. Verwijder gemorste olie of benzine. Laat de motor afkoelen voordat de machine in een gesloten ruimte wordt opgeslagen.
- Wees bijzonder voorzichtig, als u de richting op de helling wijzigt.
- Stel nooit bij draaiende motor de hoogte van de wielen in.
- De inrichting voor de grasopvang kan door slijtage of beschadiging zijn functionaliteit verliezen waardoor beweegbare delen vrij liggen of onderdelen uitgeworpen kunnen worden. Controleer deze componenten regelmatig en vervang ze bij behoefte met de door de producent aanbevolen reserveonderdelen.
- Het mes van de grasmaaier is zeer scherp. Letselgevaar! Wees bij het onderhoud van het mes bijzonder voorzichtig, draag beschermhandschoenen of omwikkel het mes.
- Wijzig niet de basisinstellingen van de motor en vermijd het forceren van de motor.
- Wees voornamelijk voorzichtig, als u de grasmaaier omkeert of deze naar u toe trekt.
- Schakel het mes uit, indien de grasmaaier voor het passeren van andere vlakten dan gras gekipt of getild moet worden en de grasmaaier naar een maaivlak heen en terug getransporteerd moet worden.
- Maak alle mes- en aandrijvingskoppelingen los voordat de motor wordt gestart.
- Start de motor volgens de gebruiksaanwijzing en let er op dat uw voeten zich op een veilige afstand van het mes bevinden.
- Kip de grasmaaier niet bij het starten van de motor, behalve als deze voor het starten gekipt moet worden. Kip de maaier in dit geval niet meer dan werkelijk noodzakelijk is en til altijd de van u afgewende kant omhoog.
- Start de motor niet, als u voor de uitwerpbuis staat.

- Til of transporteer de grasmaaier nooit met een draaiende motor.
- Verlaag de reminstelling bij het uitschakelen van de motor. Als de motor van een afsluitkraan is voorzien, sluit dan de benzinetoevoer na het maaien af.
- Aanvullend: rij langzaam, als een meegetrokken stoeltje wordt gebruikt.

#### MONTAGE/VOORBEREIDING

**⚠** Alle montage- en onderhoudswerkzaamheden mogen enkel bij uitgeschakelde motor uitgevoerd worden! Lees de gebruiksaanwijzing volledig door voordat u de nieuwe grasmaaier gaat samenbouwen of in gebruik neemt.

**⚠ BELANGRIJK:** De grasmaaier wordt zonder olie en benzine geleverd.

#### DE GRASMAAIER UITPAKKEN

Neem de grasmaaier uit het karton en controleer of in de verpakking geen losse onderdelen achtergebleven zijn.

#### Samenbouw – opvangzak (afb. 2) (afb. 3) (afb. 4)

1. Neem de opvangzak en het betreffende frame, evenals de kunststofcomponent, uit de verpakking (afb. 2).
2. Breng het frame in de opvangzak, let er op dat de lus van de opvangzak zich aan het frame buiten de opvangzak bevindt (afb. 3).
3. Zet nu de opvangzak aan het frame vast (afb. 4).

#### Samenstelling - handgreep

**BELANGRIJK:** De handgreep voorzichtig uit elkaar nemen zodat de kabel niet ingeklemd of beschadigd kan worden.

1. De handgreep zo ver optillen tot de werkpositie inklikt.
2. Beschermende verpakking verwijderen, het bovenste deel van de handgreep optillen en dit met het onderste deel samenbouwen. Borgschroeven aan beide handgreekanten vast aandraaien.
3. De beschermende verpakking van de bedieningshandgreep in het bovenste onderdeel verwijderen.

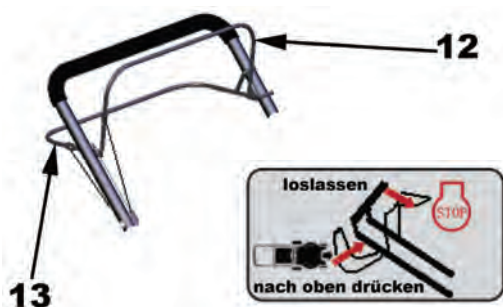


#### Gebruik

**Bedrijfshendel (dodemansbeugel) (12)** – bij het starten moet deze in de richting van de handgreep gedrukt worden. Bij uitschakelen van de motor moet deze hendel losgelaten worden.



**Aandrijfhendel (13)** wordt gebruikt, als de grasmaaier naar voren bewegen moet worden.



loslassen = loslaten  
nach oben drücken = naar boven drukken

### Gebruiksdoelen

#### 1. Maaien (zonder grasopvangzak)

Gemaaid gras wordt in strepen op het veld achtergelaten.

#### 2. Maaien en verzamelen

Het gras wordt in de opvangzak verzameld (vochtig en nat gras verkleint de vulling van de opvangzak). Voor de bevestiging van de opvangkorf aan de maaier moet de afdekplaat opgetild en de opvangkorf opgehangen worden.

### BEDIENING VAN DE AANDRIJVING

Het zelfrijdende loopwerk wordt als volgt bediend: druk de bedrijfshendel (dodemensbeugel) (12) tegen de handgreep in en parallel daarop de aandrijfhendel (13) tegen de handgreep.

De voorwaartse beweging wordt door het loslaten van de aandrijfhendel (13) gestopt.

### INSTELLING VAN DE MAAIHOOGTE

Afhankelijk van de gewenste maaierhoogte moet de hoogte van de wielen ingesteld worden. Stel de maaierhoogte, m.b.v. de hendel voor de hoogte-instelling (8), naar uw wens in. Voor de meeste grasmaaiers is de middelste positie de meest passende hoogte.

#### VOOR HET STARTEN OLIE VULLEN

Voor ieder gebruik oliestand controleren. Vul naar behoefte de olie bij (motorolie 500 ml SAE30).

#### DEKSEL VAN DE OLITRECHTER / OLIEPIJLSTOK



UPPER LIMIT = BOVENGRENS  
LOWER LIMIT = ONDERGRENS

Uw grasmaaier wordt zonder olie in de motor geleverd.

**WAARSCHUWING:** De motor niet met te veel olie vullen, anders walmt de demper bij de start.

1. Overtuigt u zich dat de grasmaaier vlak staat.
2. Het deksel van het oliereservoir verwijderen.

3. De oliepijlstok plaatsen en vastzetten.

#### BELANGRIJK:

- Voor ieder gebruik de oliestand controleren. Bij behoefte olie tot de markering op de pijlstok bijvullen.
- Na 25 bedrijfsuren of ieder seizoen olie verversen. Bij stoffige of vervuilde omgeving kan het nodig zijn de olie vaker te verversen. Zie "OLIE VERVERSEN" in het hoofdstuk Onderhoud van deze gebruiksaanwijzing (SAE 30).

#### TANKEN VAN BRANDSTOF (loodvrije benzine)

- De brandstof wordt door de vulopening op de tank bijgevuld. Vermijd ontsnapping van benzine. In de handel verkrijgbare, **zuivere loodvrije benzine** gebruiken. De benzine niet met olie mengen. Slechts de hoeveelheid benzine kopen zodat deze binnen 30 dagen verbruikt kan worden.



AFSLUITDOP VAN DE BRANDSTOFTANK



**WAARSCHUWING: gemorste olie of benzine afdrogen. Niet opslaan, niet morsen, niet in de buurt van open vuur gebruiken.**



**WAARSCHUWING:** Met alcohol verrijkte brandstoffen (gasohol genaamd) of brandstoffen met ethanol, resp. bijmengsels van metanol kunnen vocht aantrekken die dan zuur doet ontstaan. Een zuivere benzine kan tijdens de opslag het brandstofsysteem van de motor beschadigen. Om motorproblemen te vermijden zou het brandstofsysteem, voor een opslag langer dan 30 dagen, geleegd moeten worden. De brandstoftank legen, de motor starten en laten draaien tot het brandstofsysteem en de carburateur leeg zijn. Ieder seizoen met verse brandstof vullen. Zie ook opslagaanwijzingen. Gebruik nooit een reinigingsmiddel in de brandstoftank om de motor of de carburateur schoon te maken. Het kan tot een niet reparerbare schade aan de motor leiden.

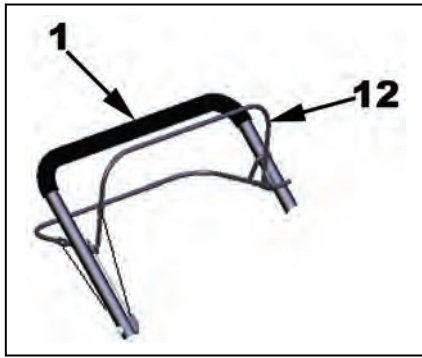
### MOTORSTART

Bij starten dient u zich eerst te overtuigen dat de bougie werd geplaatst en de machine van voldoende olie en benzine is voorzien.

**AANWIJZING:** Wegens een beschermende oliefilm aan de binnenste motoroppervlakte kan de motor bij de eerste start walmen. Dit kan als normaal beschouwd worden.

1. Operationele hendel (11) in de stand "Choke" brengen.
2. (12) tot drukknop (1).
3. Bij getrokken bedrijfshendel (dodemensbeugel) (12) nu het startkoord (10) langzaam, tot een lichte weerstand voelbaar is, uittrekken, dan krachtig aan de starter verder trekken, tot de motor start.
4. Operationele hendel (11) van de stand "Choke" nemen.
5. Drive hendel (13) in de operationele positie.

**AANWIJZING: Bij koud weer of na langere stilstand kan het nodig zijn de eerste stappen meermaals te herhalen.**



#### MOTORSTOP

Laat de bedrijfshendel (dodemanshendel) (12) los, om de motor te stoppen

**WAARSCHUWING!** Na het uitschakelen van de motor draait het mes noch enkele seconden door. Indien de grasmaaier zonder toezicht blijft staan, koppel dan het bougiedeksel af.

#### Belangrijke tips en adviezen voor het grasmaaien!!!

Onder bepaalde omstandigheden, zoals bij zeer hoog gras, kan het nodig zijn de maaihoogte naar boven in te stellen zodat de kracht en overbelasting van de motor bij het rijden met de grasmaaier verminderd wordt, evenals het inklemmen van gras in de grasmaaier. Het kan ook nodig zijn de rijsnelheid van de grasmaaier te verlagen en/of de vlakte meermaals te maaien.

- Indien het maaien extreem moeilijk is, kan het een voordeel zijn de maai breedte en de rijsnelheid van de grasmaaier te verkleinen.
- De ontluichtingsopeningen in de opvangkorf kunnen verstopt raken, als de opvangkorf niet regelmatig wordt schoongemaakt. De opvangkorf regelmatig met water schoonmaken en voor het gebruik laten drogen.
- Het bovenste motorgedeelte rond de starter schoon houden. Hierdoor ontstaat een betere luchtstroming en de levensduur van de motor wordt langer.
- Uitsluitend bij droog weer maaien.
- De messen steeds scherp houden.

#### ONDERHOUD

**BELANGRIJK – Regelmatig onderhoud is voor de gelijkblijvende gebruiksveiligheid en het behouden van de oorspronkelijke prestatie van de machine onmisbaar.**

- 1) Alle schroeven en moeren aangedraaid houden zodat u zeker bent dat de machine in een gebruiksveilige staat is. Regelmatig onderhoud is voor de veiligheid en voor een storingsvrij gebruik onmisbaar.
- 2) Een machine met brandstof nooit in gesloten ruimten opslaan, omdat de verdampende brandstof kan ontvlammen.
- 3) Voor de opslag in gesloten ruimten de machine absoluut laten afkoelen en de brandstof verwijderen.
- 4) Om het brandrisico te minimaliseren, houd de motor en de uitlaatdemper, evenals het accuonderdeel en de brandstoftank vrij van gras, bladeren en vetten. Het gemaaid gras niet samen met de grasmaaier opslaan.
- 5) Vermijd om veiligheidsredenen een gebruik van de machine met versleten of beschadigde onderdelen. De defecte onderdelen moeten door nieuwe vervangen, dus niet gerepareerd worden. Gebruik uitsluitend originele onderdelen en originele messen. Onderdelen van een andere als voorgeschreven kwaliteit kunnen de machine beschadigen en de veiligheid benadelen.
- 6) Voor zover het nodig is de brandstoftank leeg te maken, dient dit buiten en bij koude motor uitgevoerd te worden.

- 7) Bij demontage en instelling van de messen stevige beschermende handschoenen dragen.
- 8) De messen moeten na het slijpen op de juiste draairichting en onbalans gecontroleerd worden.
- 9) De zelfsluitende afdekking en de opvangkorf regelmatig op slijtage en vervuiling controleren.
- 10) Altijd als de machine getransporteerd wordt, met de handen vastgehouden of geneigd moet worden, moeten veiligheidshandschoenen gedragen worden.

Het apparaat aan die plaatsen pakken die een veilige greep garanderen. Denk aan het gewicht en de gewichtsverdeling van de grasmaaier.

#### SCHOONMAKEN

De machine na ieder gebruik met water schoonmaken, gras en modder van het behuizinginterieur verwijderen – zo worden indrogen van de vervuilingen binnen in de behuizing en problemen bij de volgende start vermeden.

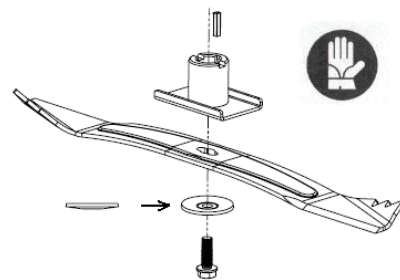
De aanplak aan de binnenkant van de behuizing kan met de tijd door schuurwerkingen loslaten. Om de latere corrosie van de machine te voorkomen voorzien wij de versleten plekken van een roestwerend middel.

#### DEMONTAGE VAN MESSEN

##### Voor schoonmaken / slijpen / vervangen

**Let op!!! Beslist vooraf de bougiestekker uitnemen.**

Bij de demontage van de messen de schroef losmaken.



Volgens de afbeelding weer samenbouwen. De schroeven aandraaien. Draaimoment - 40 Nm. Bij vervangen van de messen zou ook de schroef vervangen moeten worden.

#### OLIE VERVERSEN

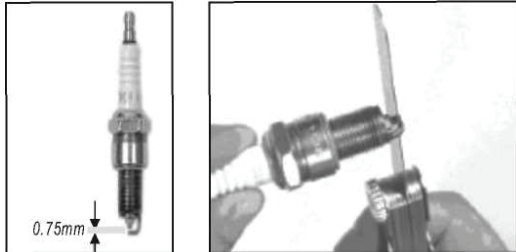
De aftapplug voor olie bevindt zich onder de motor. Een bak voor de opvang van de olie gereed houden en de plug demonteren. Zodra de olie is uitgelopen, plaats een nieuwe plug met onderlegging en droog de olieresten af. Een nieuwe SAE30 olie vullen. Met een schone peilstok de oliestand meten. De oliestand moet tussen de markering van minimum en maximum aan de peilstok liggen. Let er op dat de tank niet te veel gevuld wordt. De motor starten en kort laten lopen. Aansluitend de motor uitschakelen, één minuut wachten en de oliestand controleren. Bij behoefte de olie navullen.



Olieaftapplug

## Bougie

Als de motor afgekoeld is, de bougie met de meegeleverde sleutel demonteren, met een draadborstel schoonmaken en de afstand d.m.v. maatschuijfe op 0,75 mm (0,030") instellen. De bougie opnieuw plaatsen. Let er op dat de bougie niet te vast wordt aangedraaid. (Alternatief: **(Bosch WR 7 DC); (NGK BPR 6 ES)**)



## Luchtfilter

Het filterdeksel demonteren en het schuimachtige filterelement demonteren. Om te vermijden dat vreemde voorwerpen in de zuigopening komen moet het filterdeksel weer geplaatst worden.

## LEEGMAKEN VAN DE BRANDSTOFTANK EN DE CARBURATEUR

Een voor opslag van benzine goedgekeurde jerrycan o.d. onder de carburateur zetten. Werk met een trechter om morsen met benzine te vermijden.

De aftapschroef demonteren, aansluitend de drijfstang van het brandstofventiel in de ON-positie plaatsen.

Na het leegmaken van de brandstoftank de aftapschroef met de daaronder liggende afdichtingsring plaatsen. De schroef vast aandraaien.

### OPSLAG

De benzine mag in de brandstoftank nooit langer dan 1 maand blijven. De grasmaaier regelmatig schoonmaken en in een droge gesloten ruimte opslaan.

## MILIEU

Voor de bescherming van het milieu zou u aan de volgende punten bijzondere aandacht moeten schenken:

- Altijd zuivere loodvrije benzine gebruiken.
- Altijd een trechter en/of een kan met standregeling gebruiken om morsen van brandstof bij het tanken te vermijden.
- De brandstof niet tot de rand vullen.
- De motorolie niet laten overlopen.
- Overtuigt u zich bij de olierversing er van dat de verbruikte olie volgens voorschriften wordt verwijderd. Vermijd het morsen met olie.
- Oude oliefilter niet met het restafval verwijderen maar bij de overeenkomstige verzamelplaats afgeven.
- Indien de demper defect is, vervang deze. Gebruik bij reparaties originele reserveonderdelen.
- Laat de instelling van de carburateur door een vakkundig persoon uitvoeren.
- De filter altijd volgens de aanwijzingen schoonmaken.
- Na afloop van de levensduur van uw machine wordt aanbevolen deze bij uw handelaar af te geven zodat hij voor verwijdering volgens voorschriften kan zorgdragen.

Controleer uw grasmaaier regelmatig op slijtage en de technische staat.

## ONDERHOUD

Originele reserveonderdelen worden door de klantendienst en door de handelaar geleverd. Er wordt aanbevolen het jaarlijkse onderhoud en de controle van de veiligheidselementen door een geautoriseerde werkplaats te laten uitvoeren. Voor onderhoud en reserveonderdelen contact met uw handelaar opnemen a.u.b.

**ONDERHOUDSPLAN**

REGELMATIGE ONDERHOUDSPERIODE (4)		Voor ieder gebruik	elke maand of	elke 3 maanden of	elke 6 maanden of	elk jaar of	elke 2 jaren of	
Het overeenkomstige onderhoud in de aangegeven maand of na de afloop van de aangegeven bedrijfsuren uitvoeren - al naar gelang wat eerder optreedt.			5 uur	25 uur	50 uur	100 uur	250 uur	
Motorolie (SAE 30)	Controleren	○						
	Vervangen		○		○(2)			
Luchtfilter	Controleren	○						
	Vervangen				○			
Bougie	Controleren					○		
	Schoonmaken							
	Vervangen						○	

**FOUDDIAGNOSE**

DE MOTOR START NIET	Mogelijke oorzaak	Oplossing
1. Controle van de brandstoftank	Onvoldoende brandstof.	Brandstof bijvullen.
	Slechte brandstof, opslag zonder leegmaken van de benzinetank, onjuiste benzinesoort.	De brandstoftank en carburateur leegmaken. Verse benzine bijvullen.
2. Bougie controleren	Onjuiste, vervuilde of onjuist ingestelde bougie.	Bougie vervangen (P-8).
	De bougie is nat van benzine (verzopen motor).	Bougie afdrogen en opnieuw plaatsen.
3. De motor bij een vakhandelaar laten repareren of in het werkplaatshandboek naslaan	Verstopte brandstoffilter, onjuiste instelling van de carburateur, resp. de ontsteking, verkleefde ventielen e.d.	Defecte onderdelen vervangen of (indien nodig) repareren.
4. Voeding defect	Trek te lang	Trek instellen
5. Gras wordt niet verzameld	Kanaal verstopt, opvangzak vol, gras te nat.	Uitwerpkanaal schoonmaken, opvangzak leegmaken, bij droog weer maaien.

**IT** Prima di mettere l'apparecchio in funzione, leggere attentamente, per favore, il presente Manuale d'Uso

**A.V. 2**

Per le copie, anche delle singole parti del testo, deve essere emessa l'autorizzazione. Sono riservate le modifiche tecniche.

**IT** Avete le domande tecniche? **Contestazioni?** Avete bisogno dei ricambi oppure del Manuale d'Uso? Sul nostro sito dell'Internet [www.guede.com](http://www.guede.com), nella parte Assistenza, Vi aiutiamo veloce e senza la burocrazia inutile. Vogliate darci la mano per poter aiutarVi. Nel caso di contestazione, per l'identificazione del Vostro apparecchio, occorre indicare il numero di serie, codice dell'articolo e la matricola. Tutte queste indicazioni troverete sulla targhetta della macchina. Per avere questi dati sempre disponibili, indicarli qui sotto, per favore:

Numero di serie: \_\_\_\_\_ Codice dell'articolo: \_\_\_\_\_ Matricola: \_\_\_\_\_  
**Tel.: +49 (0) 79 04 / 700-360 Fax: +49 (0) 79 04 / 700-51999 E-Mail: support@ts.guede.com**

**Segnaletica:**



- B1:** Prima di messa in funzione, leggere e rispettare il Manuale d'Uso e le istruzioni di sicurezza.
- B2:** Pericolo di lancio degli oggetti, se motore in marcia – Mantenere la distanza sicura.
- B3:** Durante l'esercizio mantenere la distanza sufficiente dal coltello del tagliaerba.
- B4:** Pericolo d'esplosione – Rabboccare il serbatoio solo con motore spento.
- B5:** Fumi tossici – Utilizzare l'apparecchio solo all'aperto.
- B6:** Utilizzare la protezione dell'udito ed occhiali di sicurezza.
- B7:** Prima delle riparazioni, manutenzione e pulizia spegnere il motore e togliere il cappuccio della candela d'accensione.
- B8:** Attenzione superficie calda – Pericolo delle ustioni

**Sicurezza del prodotto:**

Il prodotto è conforme alle relative norme della Comunità Europea	

**Tutela dell'ambiente:**

Non deporre i rifiuti nell'ambiente, smaltirlo correttamente.	Il materiale d'imballo di cartone può essere consegnato al Centro di raccolta predisposto a tal scopo.
Gli apparecchi elettrici/elettronici difettosi e/o da smaltire devono essere consegnati ai centri autorizzati.	

**Imballo:**

Proteggere all'umidità	Orientare l'imballo verso alto

<b>Dati tecnici – tagliaerba WHEELER 460 AP #95135:</b>	
<b>Motore:</b>	2,6 kW/3,5 PS (max. in 2800 min <sup>-1</sup> )
<b>Cilindrata:</b>	125 ccm
<b>Max. bracciata:</b>	460 mm
<b>Capacità del sacco da raccolta:</b>	60 l
<b>10 impost. d'altezza possibili:</b>	25-75 mm
<b>Rumorosità:</b>	L <sub>WA</sub> 96 dB
<b>Peso:</b>	36 kg

**Apparecchio**

**Tosaerba BIG WHEELER 460 AP**

Tosaerba con benzina OHV motore a 4 tempi, economica in uso, proprietà di rilascio eccellente, guida automatica le ruote.

**Facilities:**

Design ergonomico manubrio, 10 volte specchi centrali, 60-grass bag litro catcher, cuscinetti a sfera 280 millimetri ruote posteriori per la propulsione ottimale e le ruote anteriori con



cuscineti a sfera 175 mm.

**Azionamento:** azionamento delle ruote

**Funzione:** taglio, raccolta

#### Volume della fornitura:

1. Manico estensibile
2. Levetta d'attacco rapido
3. Filtro d'aria
4. Candela d'accensione
5. Scarico/silenziatore del rumore
6. Boccone di rabbocco dell'olio
7. Levetta d'impostazione dell'altezza
8. Cesto di raccolta
9. Avviatore ad inversione
10. Targhetta d'identificazione
11. Levetta di servizio
12. per arresto automatico
13. Leva d'azionamento

#### IT Dichiarazione di conformità CE

Dichiariamo con il presente noi, Güde GmbH & Co. KG Birkichstraße 6, 74549 Wolpertshausen, Germany, che la concezione e costruzione degli apparecchi sotto elencati, nelle realizzazioni che stiamo introducendo alla vendita, sono conformi ai requisiti principali delle direttive CE sulla sicurezza ed igiene.

**Nel caso della modifica dell'apparecchio da noi non autorizzata, la presente dichiarazione perde la propria validità.**

Identificazione degli apparecchi: **BIG WHEELER 460 AP**  
Cod.ord.: **95135**

**Data/firma del costruttore: 08.12.2009**

**Dati sul sottoscritto:**

**sig. Arnold, Amministratore delegato**

Documentazione tecnica: J. Bürkle FBL; QS

#### Direttive CE applicabili:

2004/108/EG

2006/42/EG

2000/14/EG

2005/88/EG

#### Type Approval no.:

E11\*97/68SA\*2004/26\*0748\*01

#### Applicare norme armonizzate:

EN ISO 14982:1996

EN836/A3:2004

#### Ente di certificazione:

TÜV SÜD Product Service GmbH, Riedlerstrasse 65,  
80339 München, Germany

#### Garanzia

La garanzia include esclusivamente gli inconvenienti dovuti dal difetto del materiale oppure dal difetto dalla produzione. Per la contestazione in garanzia occorre allegare l'originale del documento d'acquisto riportante della data di vendita.

La garanzia non include l'uso profano, es. sovraccarico della macchina, manomissione, danni dall'intervento estero oppure dagli oggetti. La garanzia non include anche l'inosservanza del Manuale d'Uso, del montaggio e l'usura normale.

#### Istruzioni di sicurezza generali

##### Avvertenze

**IMPORTANTE:** La tagliaerba può amputare le dita sui piedi e/o sulle mani e lanciare i vari corpi. L'ignoranza delle prescrizioni sottostanti può costituire le gravi ferite.

**AVVISO:** Per evitare l'avviamento involontario dell'apparecchio durante la regolazione, trasporto oppure

manutenzione, sconnettere sempre il cavo dalla candela d'accensione.

**AVVISO:** I gas di scarico e loro singoli componenti contengono ed emettono i chimici che agiscono come i cancerogeni e possono danneggiare l'embrione oppure provocare i problemi di fertilità.

**AVVISO:** Il silenziatore e le altre parti del motore possono scaldarsi notevolmente durante l'esercizio della macchina e rimangono in tal stato ancora dopo lo spegnimento del motore. Non toccare tali parti per non rischiare le ustioni.

- Leggere attentamente, per favore, questo Manuale d'uso!!! Prendere la conoscenza dei dispositivi di manovra e dell'uso corretto.
- Mantenere i piedi e le mani nella distanza sicura dalle parti rotanti della tagliaerba. Mantenere la distanza sicura dallo scarico fumi. **Avvertenza:** Non toccare le parti rotanti dell'apparecchio.
- L'apparecchio dovrebbero manovrare solo le persone responsabili, aventi la conoscenza del Manuale d'Uso.
- Ispezionare accuratamente il terreno, dove l'apparecchio dovrà essere utilizzato. Eliminare tutti oggetti che potrebbero essere lanciati dall'apparecchio.
- Mai utilizzare la tagliaerba in vicinanza immediata delle altre persone, soprattutto dei bambini, oppure degli animali.
- Durante lavoro utilizzare sempre la calzatura rigida e pantaloni lunghi. Mai lavorare senza le scarpe né nei sandali aperti.
- Se non strettamente necessario, evitare il retromovimento della tagliaerba. Andando dietro seguire il terreno dietro se stesso.
- Mai utilizzare la tagliaerba con dispositivi di protezione difettosi oppure mancanti, ad.es. valvola da getto oppure sacco da raccolta.
- Utilizzare solo gli accessori ammessi dal produttore.
- Spegner l'apparecchio nel caso di attraversamento le vie oppure strade.
- Spegner il motore e sconnettere la candela d'accensione:
  - Prima di liberare le parti bloccate oppure prima di pulire il canale da getto intasato.
  - Prima di controllo, pulizia oppure gli altri lavori sulla tagliaerba.
  - Dopo l'afferramento del corpo estraneo dalla tagliaerba. Controllare che la tagliaerba non sia danneggiata, rimuovere i danni eventuali prima di accendere nuovamente l'apparecchio.
  - Nel caso delle forti vibrazioni della tagliaerba controllarla immediatamente.
- Prima di sganciare il sacco da raccolta spegnere il motore e attendere, finché si ferma la lama.
- Utilizzare l'apparecchio solo in luce di giorno oppure in buona illuminazione artificiale.
- Mai utilizzate l'apparecchio sotto l'effetto dell'alcol oppure droghe.
- Mai tagliare l'erba bagnata. Porre attenzione, dove vanno appoggiati i piedi e reggere fermamente il manico. Andare piano con tagliaerba.
- Prima di avviare il motore allentare il giunto d'azionamento delle ruote.
- Sostituire gli ammortizzatori difettosi.
- Lavorando con tagliaerba usare sempre gli occhiali di protezione.
- Eliminare i vari ostacoli, ad es. pietre, rami etc.
- Controllare che il terreno sia piano; nell'erba alta possono essere nascosti gli ostacoli.
- Non tagliare in vicinanza dei fognoli e delle pendenze. Si potrebbe perdere la stabilità e l'equilibrio.
- Non utilizzare l'apparecchio sul terreno con una forte pendenza.
- Tenersi conto che il proprietario, oppure l'Utente, è responsabile delle ferite e del pericolo subito dalla altre persone, idem dei danni sulle cose.
- Porre attenzione e spegnere la tagliaerba in vicinanza dei bambini.

- Sulla pendenza tagliare sempre trasversalmente, mai in discesa oppure in salita.
- Mai lasciare lavorare con tagliaerba le persone che non hanno preso la conoscenza delle presenti istruzioni. L'età dell'operatore può essere limitata dalle prescrizioni locali.
- **AMMONIMENTO: La benzina è estremamente infiammabile:**
  - Conservare la benzina solo nei contenitori destinati a tal scopo.
  - Riempire il serbatoio solo all'aperto, non fumare.
  - Rabboccare la benzina prima di avviare il motore. Mai togliere il tappo e rabboccare la benzina con motore in marcia, oppure se caldo.
  - Effondendo la benzina non provare avviare l'apparecchio. Portare via l'apparecchio e impedire l'origine della fonte del fuoco attorno la benzina defluita.
  - Assicurare la chiusura del serbatoio di benzina sicura.
- Prima di utilizzare la tagliaerba controllare che non sia danneggiata e/o usurata la lama, le viti della stessa e sistema di taglio. Le lame ed i dadi danneggiati sostituire sempre nel kit completo per evitare la mancanza dell'equilibrio dell'apparecchio. Non realizzare alcune modifiche sui dispositivi di protezione. Controllare periodicamente la loro funzione corretta.
- Mantenere l'apparecchio pulito, senza i residui dell'erba, delle foglie oppure dell'altro sporco. Eliminare sempre l'olio e/o benzina fuggiti. Prima di depositare il tagliaerba nei locali chiusi far raffreddare il motore.
- Porre attenzione particolare cambiando il senso della marcia sulla pendenza.
- Mai regolare l'altezza delle ruote con motore in marcia.
- Il dispositivo di raccolta dell'erba può perdere la sua funzionalità per causa dell'usura oppure danneggiamento e può avvenire il lancio degli oggetti. Controllare quindi periodicamente tali parti e nel caso di necessità cambiarle di quelle consigliate dal costruttore.
- La lama della tagliaerba è molto tagliente. Pericolo dell'infortunio! Porre l'attenzione particolare in manutenzione della lama, utilizzare i guanti di protezione oppure coprire i taglienti.
- Non cambiare l'impostazione iniziale del motore ed evitare il sovraccarico dello stesso.
- Una particolare attenzione porre girando la tagliaerba oppure tirandola verso se stesso.
- Nel caso di necessità ribaltare oppure sollevare la tagliaerba per attraversare una superficie diversa, oppure trasferendo la tagliaerba alla superficie da tagliare e/o via, fermare la lama.
- Prima di avviarla liberare le lame e giunti del motore.
- Avviare il motore con cura, secondo le istruzioni, e tenere i piedi in distanza sicura dalla lama.
- Non inclinare la tagliaerba durante l'avviamento tranne i casi indispensabili. Non inclinare in tal caso la tagliaerba più che necessario ed alzare sempre la parte più distante.
- Non avviare il motore trovandosi d'avanti il boccone di scarico.
- Mai sollevare né trasferire la tagliaerba con motore in marcia.
- Spento il motore abbassare l'impostazione del freno. Con motore dotato della valvola di chiusura chiudere la mandata della benzina.
- Aggiunto un sedile ausiliare, andare piano.

#### MONTAGGIO / PREPARAZIONE

**⚠** Tutti lavori di montaggio e manutenzione possono essere eseguiti sempre solo con motore spento!  
Prima di montaggio oppure la prima messa della tagliaerba in funzione leggere attentamente il presente Manuale d'Uso.

**⚠ IMPORTANTE:** La tagliaerba è fornita priva dell'olio e della benzina.

#### SBALLARE LA TAGLIAERBA

Estrarre la tagliaerba dal cartone e controllare che nell'imballo non siano rimaste alcune parti libere.

#### Montaggio del sacco da raccolta (fig. 2) (fig. 3) (fig. 4)

1. Estrarre dall'imballo il sacco da raccolta, il telaio e l'insero di plastica (fig. 2).
2. Inserire il telaio al sacco da raccolta e badare a che il giunto del telaio sia verso l'esterno del sacco da raccolta (fig. 3).
3. Fissare quindi il sacco da raccolta sul telaio (fig. 4).

#### Assemblaggio – manico

**IMPORTANTE:** Smontare il manico con attenzione perché non avvenga la pinzata oppure il danneggiamento dei cavi.

1. Alzare il manico finché non si ferma in posizione di lavoro.
2. Togliere l'imballo di protezione, prendere le parti superiori del manico ed assemblarle con la parte inferiore. Serrare le viti di blocco su entrambi i lati del manico.

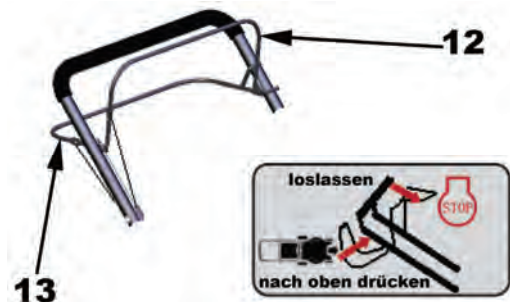
Togliere l'imballo di protezione della maniglia di manovra nella parte superiore.



#### Esercizio

**Levetta di manovra (per arresto automatico) (12)** – in avviamento premere la levetta verso il manico. Volendo spegnere il motore lasciare la levetta.

**Leva dell'azionamento (13)** – viene utilizzata volendo che la tagliaerba vada avanti



loslassen = lasciare  
nach oben drücken = spingere sopra

#### Campo d'applicazione:

1. **Taglio (senza cesto di raccolta)**  
L'erba tagliata è appoggiata nelle strisce.
2. **Taglio e raccolta**  
L'erba viene raccolta nel cesto (quando l'erba è umida e/o bagnata diminuisce la capacità del cesto). Volendo montare il cesto di raccolta sulla tagliaerba sollevare la piastra di copertura ed agganciare il cesto.

#### COMANDO DELL'AZIONAMENTO

La traslazione semovente è gestita come segue: Premere la levetta di servizio (levetta per arresto automatico) (12) verso il

manico e contemporaneamente spingere verso lo stesso anche la leva d'azionamento (13). Il movimento avanti si ferma lasciando la leva dell'azionamento (13).

#### REGOLAZIONE DELL'ALTEZZA DEL TAGLIO

In rapporto all'altezza del taglio richiesta occorre regolare l'altezza delle ruote. Agendo sulla leva (8) impostare l'altezza secondo la propria volontà. Più adatta, per la gran parte delle tagliaerba, è la posizione media.

#### AGGIUNGERE L'OLIO PRIMA DELL'AVIAMENTO

Prima di ogni uso controllare sempre il livello dell'olio. Nel caso di necessità aggiungere l'olio (olio per motore 500 ml SAE30).

#### COPERCHIO DELL'IMBUTO D'OLIO – ASTINA CONTROLLO LIVELLO



La tagliaerba è fornita priva dell'olio nel motore.

**AMMONIMENTO:** Porre attenzione di non straboccare il motore dell'olio, altrimenti il silenziatore fumerà nel momento d'avviamento.

1. Accertarsi che la tagliaerba è appoggiata sulla superficie piana.
2. Togliere il tappo del serbatoio dell'olio.
3. Inserire l'astina di controllo d'olio e fissarla.

#### IMPORTANTE:

- Lo stato dell'olio deve essere controllato prima di ogni uso. Nel caso di necessità aggiungere l'olio fino al segno sull'astina.
- Dopo 25 ore d'esercizio, oppure ogni stagione, occorre cambiare l'olio. Lavorando nell'ambiente polveroso oppure inquinato può avvenire la necessità di cambiare l'olio più spesso. Vedi "CAMBIO DELL'OLIO" nel paragrafo Manutenzione del presente Manuale (SAE 30).

#### AGGIUNTA DEL COMBUSTIBILE (benzina senza piombo)

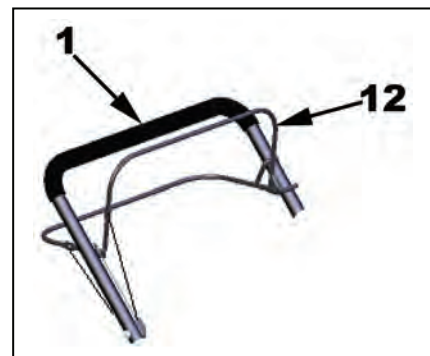
Il combustibile viene aggiunto attraverso il foro sul serbatoio. Badare a che non abbiate effuso l'olio. Utilizzare la **benzina senza piombo pura**, normale. Non mescolarla con olio. Comprare sempre solo la quantità della benzina sufficiente che venga sfruttata entro 30 giorni.

**AMMONIMENTO:** Eliminare l'olio e/o benzina effusi. Non stoccare, non effondere, non utilizzare in vicinanza alla fiamma viva.

TAPPO DEL SERBATOIO DI BENZINA



**AMMONIMENTO:** I combustibili arricchiti dell'alcol (gasohol), oppure i combustibili con l'aggiunta di etanolo e/o carbinolo possono assorbire l'umidità con la seguente origine dell'acido. In conseguenza di lungo stoccaggio, la benzina pura può danneggiare il sistema carburante del motore. Per precedere i problemi con il motore occorre svuotare il sistema carburante prima di stoccaggio superiore a 30 giorni. Svuotare il serbatoio del comburente, avviare il motore e lasciarlo in marcia finché tutto sistema non sarà vuoto. Ogni stagione versare un combustibile nuovo. Vedi anche le istruzioni per lo stoccaggio. Mai versare i depuratori nel serbatoio di combustibile per lo scopo della pulizia del motore oppure carburatore. E' così possibile creare un danneggiamento irrimediabile del motore.



#### AVVIAMENTO DEL MOTORE

Accertarsi prima dell'avviamento che la candela d'accensione sia in sua posizione e l'apparecchio contiene le quantità dell'olio e della benzina sufficienti.

**AVVERTENZA:** Per la causa del trattamento oleoso di protezione può avvenire che il motore fumerà durante il primo avviamento. Renderlo normale.

1. Della leva (11) in posizione di "Choke portare.
2. (12) a spingere il tasto (1).
3. Inserita la **levetta di servizio (levetta dell'arresto automatico) (12)** tirare fuori piano la **funicella d'avviamento (10)** finché si sente la resistenza, tirarla quindi di scatto e far partire il motore.
4. Della leva (11) dalla posizione di "Choke prendere.
5. Leva Drive (Take 13) nella posizione di funzionamento.

**AVVERTENZA:** Nel caso del tempo freddo oppure dopo la fermata della macchina più lunga può essere necessario ripetere i primi passi più volte.

#### SPEGNIMENTO DEL MOTORE

Volendo fermare il motore, lasciare la levetta di servizio (levetta per arresto automatico) (12).

**AMMONIMENTO!** Dopo aver spento il motore la lama gira ancora alcuni minuti. Volendo abbandonare la tagliaerba togliere il cappuccio della candela d'accensione.

#### Consigli e raccomandazioni importanti per taglio dell'erba!!

In alcune condizioni, ad es. l'erba troppo alta, può essere necessario registrare l'altezza del taglio più alta per diminuire la fatica nello spingimento della tagliaerba, eliminare il sovraccarico del motore ed evitare incagliamento dell'erba all'interno della tagliaerba. E' possibile che dovrà essere anche diminuita la velocità

di marcia della tagliaerba oppure tagliare la superficie ancora una volta.

- Nel caso del taglio molto faticoso può essere vantaggioso diminuire la velocità e la presa della tagliaerba.
- I fori di ventilazione sul cesto di raccolta possono intasarsi se non saranno puliti periodicamente. Lavare periodicamente con l'acqua il cesto di raccolta e far asciugarlo prima dell'uso.
- Mantenere pulita la parte superiore del motore nel luogo dell'avviatore. Sarà così migliorata la circolazione dell'aria ed aumenterà la vita del motore.
- Tagliare solo durante il tempo secco.
- Mantenere le lame sempre affilate.

## MANUTENZIONE

**IMPORTANTE – Per la fedeltà d'esercizio costante e per mantenere la prestazione iniziale dell'apparecchio è indispensabile la manutenzione periodica.**

- 1) Mantenere tutte le viti e dadi serrati in modo che sia sicuro che l'apparecchio si trova nello stato di funzionamento sicuro. La manutenzione periodica è indispensabile per la sicurezza e perfetto funzionamento.
- 2) Non conservare nei locali chiusi l'apparecchio contenente il combustibile perché il combustibile evaporato può prendere la fiamma.
- 3) Prima di conservare l'apparecchio nei locali chiusi occorre attendere finché si raffredda e svuotare il combustibile.
- 4) Per minimizzare il rischio dell'incendio mantenere il motore, silenziatore dello scarico e serbatoio del combustibile puliti e senza i residui erbosi, delle foglie e del grasso. Non depositare l'erba insieme la tagliaerba.
- 5) Per i motivi di sicurezza evitare l'uso dell'apparecchio con le parti usurate e danneggiate. Le parti difettose sostituire di quelle nuove, non riparare. Utilizzare solo i ricambi e le lame originali. I componenti aventi la qualità diversa di quella prescritta possono danneggiare l'apparecchio e peggiorare la sicurezza.
- 6) Nel caso di necessità svuotare il motore, eseguirlo all'aperto e con il motore freddo.
- 7) Durante il montaggio e registrazione delle lame utilizzare i guanti rigidi di protezione.
- 8) Dopo aver affilato le lame controllare il senso di rotazione giusto e l'equilibrio.
- 9) Controllare periodicamente l'usura del coperchio autochudente e del cesto di raccolta.
- 10) Sempre, quando l'apparecchio deve essere trasferito, tenuto nelle mani oppure ribaltato, utilizzare i guanti di protezione.

Prendere l'apparecchio sempre nei punti che garantiscono la presa sicura. Tenere conto del peso dell'apparecchio e la distribuzione dello stesso.

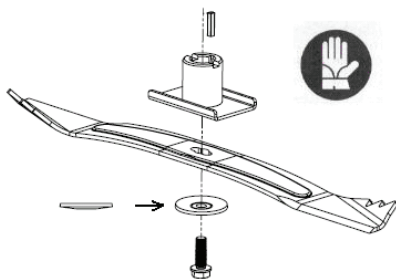
## PULIZIA

Dopo ogni uso lavare accuratamente l'apparecchio con l'acqua, togliere i residui erbosi e fango dall'interno – sarà così eliminato attacco ed essiccamento dello sporco ed evitati i problemi nell'avviamento successivo.

## SMONTAGGIO DELLA LAMA

**Per lo scopo di pulizia/affilatura/sostituzione**  
**Attenzione!!! Prima di smontaggio occorre sconnettere la presa della candela d'accensione.**

Per smontare le lame allentare le viti.



Montare nuovamente secondo la figura. Serrare le viti. Coppia 40 Nm. In sostituzione delle lame dovrebbe essere cambiata anche la vite

## CAMBIO DELL'OLIO

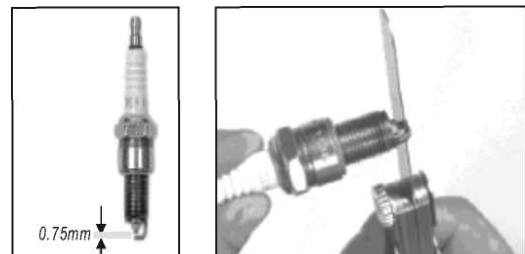
Il tappo di scarico d'olio si trova sotto il motore. Prepararsi un contenitore di raccolta dell'olio e togliere il tappo. Appena esce tutto olio rimettere il tappo con la rondella e togliere i residui dell'olio. Versare l'olio nuovo al serbatoio – SAE30. Controllare lo stato dell'olio mediante l'astina pulita. L'olio deve raggiungere il centro tra segni min. e max. sull'astina. Porre attenzione di non straboccare il serbatoio. Avviare il motore e lasciarlo girare un po'. Spegnerlo quindi, attendere un minuto e controllare livello d'olio. Se necessario, aggiungerlo.



Vite di scarico l'olio

## Candela d'accensione

Appena il motore diventa freddo, agendo con la chiave di forniture smontare la candela d'accensione, pulirla con la



spazzola metallica e registrare la distanza con lo spessore a 0,75 mm (0,030"). Rimontare quindi la candela d'accensione. Badare a che non sia serrata troppo. (in alternativa: **(Bosch WR 7 DC); (NGK BPR 6 ES)**)

## Filtro d'aria

Allentare il coperchio del filtro ed estrarre la cartuccia filtrante. Per evitare la penetrazione dei corpi estranei all'interno della bocca aspirante, il coperchio del filtro deve essere rimosso.

## SVUOTAMENTO DEL SERBATOIO PER COMBUSTIBILE E DEL CARBURATORE

Mettere sotto il carburatore un contenitore ammesso per lo stoccaggio della benzina. Per evitare la fuga della benzina usare l'imbuto.

Svitare la vite di scarico ed il tirante della valvola del comburente mettere in posizione ON.

Svuotato il serbatoio per comburente rimettere la vite di scarico con anello da tenuta. Serrare bene la vite.

## CONSERVAZIONE

La benzina non deve rimanere nel serbatoio più di un mese. Pulire periodicamente la tagliaerba e conservarla nel locale asciutto e chiuso.

**AMBIENTE**

Per la tutela dell'ambiente si deve porre attenzione particolare ai seguenti punti:

Utilizzare sempre la benzina senza piombo pulita.

- Utilizzare sempre l'imbuto e/o un bidone con regolazione dello stato per evitare la fuga del comburente durante il rabbocco.
- Non riempire il serbatoio fino al bordo.
- Non far uscire l'olio per motore.
- Accertarsi nel cambio d'olio, che l'olio esaurito verrà smaltito in conformità alle prescrizioni. Evitare la fuga dell'olio.
- Non deporre i filtri dell'olio nei rifiuti comunali, consegnarli al centro di raccolta.
- Sostituire il silenziatore, se difettoso. Per le riparazioni utilizzare solo i ricambi originali.
- Per la regolazione del carburatore rivolgersi sempre al professionista.

- Pulire il filtro sempre secondo le istruzioni.
  - Terminata la vita della tagliaerba, consigliamo di consegnarla al venditore che provvederà al suo smaltimento in conformità alle norme.
- Controllare periodicamente il grado di usura e le condizioni tecniche della tagliaerba.

**MANUTENZIONE**

**I ricambi originali Vi fornirà il venditore oppure la ns. Assistenza tecnica. Consigliamo di far fare la manutenzione annuale ed il controllo dei dispositivi di sicurezza presso l'officina autorizzata. Per la manutenzione ed acquisto dei ricambi rivolgersi, per favore, al venditore.**

**PROGRAMMA DELLA MANUTENZIONE**

INTERVALLO PERIODICO DELLA MANUTENZIONE (4)		Prima di ogni uso	Ogni mese oppure	Ogni 3 mesi oppure	Ogni 6 mesi oppure	Ogni anno oppure	Ogni due anni oppure
La manutenzione relativa nel mese indicato oppure dopo le ore d'esercizio indicate – secondo ciò che avviene prima			5 ore	25 ore	50 ore	100 ore	250 ore
Olio x mot. (SAE30)	controllare	O					
	cambiare		O		O(2)		
Filtro d'aria	controllare	O					
	cambiare				O		
Candela d'accensione	controllare pulire					0	
	cambiare						O

**DIAGNOSTICA DEI GUASTI**

MOTORE NON PARTE	Causa eventuale	rimozione
1. Controllo del comburente	Quantità insufficiente	Aggiungere il comburente
	Comburente cattivo, conservazione della macchina senza svuotamento del serbatoio, tipo di benzina sbagliato.	Svuotare il serbatoio e carburatore. Aggiungere la benzina nuova.
2. Controllo della candela d'accensione	Candela d'accensione difettosa, sporca oppure scorrettamente registrata.	Sostituire la candela d'accensione (P-8).
	Candela d'accensione bagnata da benzina (motore ingombro).	Asciugare la candela e rimettere.
3. Far riparare il motore presso il venditore oppure consultare il Manuale.	Filtro del comburente intasato, scorretta regolazione del carburatore, valvole sporche etc.	Riparare oppure (se necessario) sostituire le parti difettose.
4. Movimento avanti scorretto	Tiro troppo lungo.	Modificare l'impostazione del tiro.
5. L'erba non viene raccolta	Canale tappato, cesto di raccolta pieno, l'erba troppo bagnata.	Pulire il canale di scarico, svuotare il cesto di raccolta, lavorare durante il tempo secco



**HU** Mielőtt a gépet üzembe helyezi, kérem, olvassa el figyelmesen a használati utasítást..

**A.V. 2**  
 Utánnomást és részutánnomást is jóvá kell hagyatni. Műszaki változások fenntartva.

**HU** Vannak műszaki problémái? **Reklamáció?** Alkatrészre, vagy használati utasításra van szüksége? Web oldalunkon a **www.guede.com** címen fordulhat szervíz szolgálatunkhoz, ahol azonnal, minden bürokráciát kizárva segítségére leszünk. Kérem, segítsen nekünk, hogy segíthessünk Önnek. Gépe identifikációjához szükségünk van a sorozatszámra, a termék számára és a gyártási évre. Ezt az adatokat megtalálja a gép típuscímkéjén. Hogy ezek az adatok mindig kéznél legyenek, írja be, kérem, ide:

Sorozatszám A termék száma: Gyártási év

Tel.: **+49 (0) 79 04 / 700-360** Fax: **+49 (0) 79 04 / 700-51999** E-Mail: **support@ts.guede.com**

**Jelzések a gépen:**



**B1:** A gép üzemeltetése előtt figyelmesen olvassa el a használati és a biztonsági utasítást.

**B2:** A motor működése alatt fennáll az elhajított tárgyak által okozott sebesülés veszélye – tartsa be a géptől a biztonságos távolságot.

**B3:** A motor működése alatt tartsa be a fűnyíró késeitől a biztonságos távolságot.

**B4:** Robbanás veszélye - a motort kizárólag kikapcsolt állapotban szabad tankolni.

**B5:** Mérgező égéstermékek – a gépet kizárólag kinti környezetben szabad használni.

**B6:** Viseljen védőszemüveget és fülvédőt.

**B7:** A gép javítása, karbantartása és tisztítása előtt távolítsa el a gyújtógyertyából a kulcsot.

**B8:** Vigyázz a forró felületre - égési sebesülés veszélye

**A gyártmány biztonsága, tilalmak:**

A gyártmány megfelel az illető EU normák követelményeinek	

**Környezetvédelem:**

A hulladékot úgy semmisítse meg, hogy ne ártson a környezetnek.	A karton csomagolást át kell adni megsemmisítésre a hulladékgyűjtőbe.
Hibás és/vagy tönkrement villany, vagy elektromosgépeket át kell adni az illetékes hulladékgyűjtő telepre	

**Csomagolás:**

Védje nedvesség ellen	A csomagolást felállított helyzetben tartsa

<b>BIG WHEELER 460 AP #95135 fűnyíró műszaki adatai:</b>	
<b>Motor:</b>	2,6 kW/3,5 PS (max. při 2800 min <sup>-1</sup> )
<b>Tartalom:</b>	125 ccm
<b>Max. vágásszélesség:</b>	460 mm
<b>Fűgyűjtőzsák tartalma:</b>	60 l
<b>10 magasság beállítási lehetőség:</b>	25-75 mm
<b>zajosság:</b>	L <sub>WA</sub> 96 dB
<b>Súly:</b>	36 kg

**Gép**

**Fűnyíró BIG WHEELER 460 AP**

Benzin fűnyíró az OHV 4-ütemű motor, gazdaságos használat, kiváló tulajdonságokkal release, automata hajt a kerekek.

**Felszereltség:**

Ergonómikusan kialakított kormány, 10-szeres tükrök, központi, 60 literes fű catcher táska, golyóscsapágyas 280mm hátsó kerekek optimális hajtási és az első kerekek golyós csapágy 175 mm.

**Hajtómű:** kerékajtás  
**Használata:** fűvágás, gyújtás

#### A szállítmány tartalma

1. Kihúzható markoló
2. Gyorsfeszítő emeltyű
3. Levegőszűrő
4. Gyújtógyertya
5. Kipufogó cső/zajtompító
6. Olajtöltő garat
7. Magasságbeállító kar
8. Gyűjtőkosár
9. Irányváltó startőr
10. Típus címke
11. Indító kar
12. automatikus megállítás
13. Hajtókar

#### **(HU)** EU azonossági nyilatkozat

Ezennel a

**Güde GmbH & Co. KG**  
**Birkichstraße 6**  
**74549 Wolpertshausen**  
**Germany,**

kijelentjük, hogy a lentiekben megjelölt gépipari termék, koncepciója és tervezése, az általunk forgalomba kerülő kivitelezésben, megfelel az EU illetékes biztonsági és higiéniai szabályzatok alapkövetelményeinek.

**A gépen, a velünk való konzultáció nélkül végzett változások esetén, a jelen nyilatkozat érvényét veszti.**

Gép jelzése: **BIG WHEELER 460 AP**

Gyártási számAA: **95135**

Dátum/a gyártó aláírása: **08.12.2009**

Az aláíró személy adatai:

**Arnold úr, ügyvezető**

Műszaki dokumentáció: J. Bürkle FBL; QS

#### Az illetékes EU előírások:

2004/108/EG

2006/42/EG

2000/14/EG

2005/88/EG

#### Type Approval no.:

E11\*97/68SA\*2004/26\*0748\*01

#### Használt harmonizált normák:

EN ISO 14982:1996

EN836/A3:2004

#### Certifikációs szerv:

TÜV SÜD Product Service GmbH, Riedlerstrasse 65,  
80339 München, Germany

#### Jótállás

A jótállás kizárólag az anyagi, vagy gyártási hibákból eredő elégtelenségekre vonatkozik.  
Reklamáció esetén fel kell mutatni az eredeti, a vásárláskor kapott, s a vásárlás dátumával ellátott iratot.

A jótállás nem vonatkozik a géppel való szaktalan használat következtében bekövetkező hibákra, pl. a gép túlterhelése, erőszakos használata, vagy idegen tárgyakkal való megromlás.

A használati utasítás mellőzése következményeire, szerelési és szokásos, normális felhasználásra sem vonatkozik a jótállás.

#### Általános biztonsági utasítások

##### **Figyelmeztetések**

**FONTOS:** A fűnyíró levághatja a kezén, vagy a lábán az újkait, különféle tárgyakat hajlíthat el. A biztonsági előírásokat kötelező betartani, ellenkező esetben súlyos baleseteket idézhet elő.

**▲ FIGYELMEZTETÉS:** A balesetek megelőzése érdekében kapcsolja ki a gyertyák kábelét, mielőtt a gépet beállítja, szállítja, vagy karbantartási munkák előtt.

**▲ FIGYELMEZTETÉS:** A kipufogó gáz, esetleges összetevői

olyan vegyi anyagokat tartalmaznak, resp. szabadítanak fel, melyek karcinogén hatásúak, káros hatásúak a magzatra és terméketlenséget okozhatnak.

**▲ FIGYELMEZTETÉS:** A zajtompító és a gép más alkatrészei, üzem közben megforrósodhatnak, s a gép kikapcsolása után még forrók maradhatnak. Ne érintsék meg ezeket az alkatrészeket, hogy megelőzzék az égési sebek keletkezését.

- A használati utasítást a gép első használata előtt figyelmesen el kell olvasni, s megismerkedni a gép helyes használatával.
- A kezét és a lábát mindig tartsa a géptől biztonságos távolságban. A gép fűszórót berendezését tartsa tisztán! **Figyelmeztetés – ne érintse meg a forgó kést**
- A géppel kizárólagosan olyan személyek dolgozhatnak, akik megismerkedtek a gép üzemeltetési feltételeivel és a biztonsági utasításokkal.
- A kaszáló területet munka előtt gondosan vizsgálja át, s távolítsa el minden tárgyat, amit a fűnyíró eldobhatna.
- Idegen személyeket, látogatókat, elsősorban gyerekeket és állatokat tartson távol a géptől.
- Munka közben viseljen megfelelő munkacipőt. A gépet tilos szándékban, vagy meztelb kezelni.
- A fűnyíróval, lehetőség szerint ne haladjon hátrafelé. Ha erre mégis szükség lenne, hátrafelé haladás közben nézzen lefelé és hátra felé.
- A fűnyíró tilos használni abban az esetben, ha a biztonsági berendezés, pl. a védőburok, vagy a fűgyűjtő kosár meg van rongálódva.
- Kizárólag a gyártó által engedélyezett alkatrészeket szabad használni.
- Tilos működő motorral kavicsos úton, vagy szilárd útburkolat nélküli úton haladni!
- Állítsa le a motort és kapcsolja ki a gyertyát.
  - A betömődött garat tisztítása előtt
  - A gépen végzendő ellenőrző és más fajta munkák, vagy tisztítás előtt
  - Ha a gép idegen testet kapott be: ellenőrizze, nincs-e a fűnyíró megromlás, s a startolás előtt végezze el a szükséges javításokat.
  - Az esetben, ha a fűnyíró startolás után nagy mértékben vibrál, azonnal ellenőrizze és igyekezzen eltávolítani a hibát.
- Mielőtt leemelne a fűgyűjtő kosarat, várjon, míg a kés teljesen leáll.
- Kizárólag nappali világosságban szabad a géppel dolgozni.
- Tilos a fűnyíróval dolgozni, ha alkohol, vagy kábító szerek hatása alatt áll.
- A fűnyíró gépet tilos nedves fűben használni. Ha nincs teste kiegyensúlyozott helyzetben, könnyen elcsúszhat. A markolót tartsa szilárdan, mozogjon lassacskán, tilos a géppel szaladni
- A motor bekapcsolása előtt oldja fel a kerék hajtó kapcsolót
- A megkárosodott kipufogó zajtompítót cserélje ki újra.
- Az esetben, ha a fűnyíró géppel dolgozik, viseljen olyan védő szemüveget, mely oldalról is eltakarja a szemét
- Távolítsa el minden akadályt, pl. köveket, gallyakat, stb.
- Kísérje figyelemmel a területet. A magas fűben mélyedések, jármű nyomok, különféle akadályok stb. lehetnek.
- Tilos a fűnyíró gépet árkok, lejtők közelében használni. A meredek lejtőn elvesztheti egyensúlyát
- Vegye tudomásul azt a tényt, hogy a személyek és tárgyak balesetért és megkárosításáért a gép használója a felelős. Le legyen figyelmes, óvatos, s a gépet azonnal kapcsolja ki, mihelyt a kaszált területen gyerekek jelennek meg.
- Az esetben, ha hajtóművel ellátott géppel dolgozik, kizárólag a rétegenként vágja a fűvet, soha a dombon felfelé, vagy lefelé.

- Olyan személyeknek, akik nem tanulmányozták át a használati utasítást, tilos a géppel dolgozniuk. A kezelő életkora helyi előírásokkal lehet szabályozva.
- **FIGYELMEZTETÉS —a benzin nagy mértékben tűzveszélyes.**
- Az üzemanyagot kizárólag e célnak megfelelő edényben szabad tárolni.
- Az üzemanyagot kizárólag kint szabad a gépbe tölteni. Tilos a közelében dohányozni.
- Az üzemanyagot a gép startolása előtt töltsse a tartályba. Tilos a motor üzemeltetése közben eltávolítani a benzintartály kupakját, vagy üzemanyagot tölteni a gépbe, ha a motor forró.
- Az esetben, ha a benzin kiömlik, ne kapcsolja be a motort, hanem a gépet távolítsa el a kiömlött benzin közeléből, hogy megakadályozza a tűz keletkezését (a benzinpára következtében). A benzintartály kupakját és a benzint tartalmazó edényt gondosan csavarozza be.
- A gép használata előtt vizuálisan ellenőrizze a gép esetleges megrongálódását, vagy a kések, tartó csavarok kopását és a fűnyíró gép megfelelő összeszerelését. A megrongálódott és elkopott késeket és anyacsavarokat azonnal egész sorozatban cserélje ki, hogy megmaradjon a gép kiegyensúlyozott állapota.
- Tilos eltávolítani, vagy kicserélni a biztonsági berendezéseket. Rendszeresen ellenőrizze, milyen állapotban vannak.
- A fűnyíró gépet tartsa tisztán, fű, esetleges más szennyeződés nélkül. A kifolyt benzint, vagy olajat törölje le. A fűnyíró gépet, raktározás előtt hagyja kihűlni.
- Legyen nagyon figyelmes irány, vagy hajlás változtatásánál.
- Tilos a motor működése közben állítani be a kerékmagasságot.
- Munka közben a fűnyíró gép forgó részei megrongálódhatnak, vagy elkophatnak, vagy a fűnyíró gép különféle tárgyakat dobhat el. Ezért rendszeresen ellenőrizze a fűnyíró gépet, s az alkatrészeket szükség esetén cserélje ki a gyártó által ajánlott alkatrészekre.
- A kések nagyon élesek, tehát súlyos sebesüléseket okozhatnak. Az éleket javítás közben csomagolja be megfelelő anyagba, vagy viseljen vastag kesztyűt. Javítás közben legyen nagyon óvatos.
- Tilos a motor alapbeállítását megváltoztatni, s túlterhelni.
- Különösen óvatosnak kell lennie, ha a fűnyíró gép megfordítja, vagy ha saját maga felé irányítja.
- Az esetben, ha a fűnyíró gépet ledönti (pl. szállítás közben) a késeket mindig biztosítsa be.
- Startolásnál engedje meg a késeket és a motor kapcsolóit.
- A motort óvatosan, az előírás szerint startolja, közben ügyeljen arra, hogy a lábai a géptől biztonságos távolságban legyenek.
- Startolásnál tilos a fűnyíró gépet oldalra dönteni azon esetek kivételével, mikor ez elkerülhetetlen. Ez esetben a gépet csak a legszükségesebb mértékben döntse meg, s kizárólag az öntől távol eső részt emelje.
- A motort tilos startolni, ha a kezelő személy a szóró garat előtt áll.
- Tilos a fűnyíró gépet felemelni, vagy szállítani az esetben, ha a motor be van kapcsolva

## SZERELÉS / ÜZEMELTETÉS ELŐTT

**▲** Szerelési és karbantartási munkákat kizárólag az esetben szabad végezni, ha a motor ki van kapcsolva! A gép összeszerelése, vagy első üzemeltetése előtt, kérem, tanulmányozza át a használati utasítást.

**▲ FONTOS:** az új fűnyíró gépet benzin és olajmentes állapotban forgalmazzák.

### A gyűjtőzsák felszerelése (2. ábra) (3. ábra) (4. ábra)

1. A gyűjtőzsákot, az illetékes keretet és a műanyag betétet csomagolja ki (2. ábra)
2. A keretet helyezze a gyűjtőzsákba és vigyázzon arra, hogy a kereten lévő kapcsoló a gyűjtőzsák belsejében legyen (3. ábra)

3. Ezután a gyűjtőzsákot erősítse a kerethez (4. ábra).

### Szerelés - markoló

**FONTOS:** A markolót óvatosan szedje szét, nehogy becsipődjének és megrongálódjanak a kábelek.

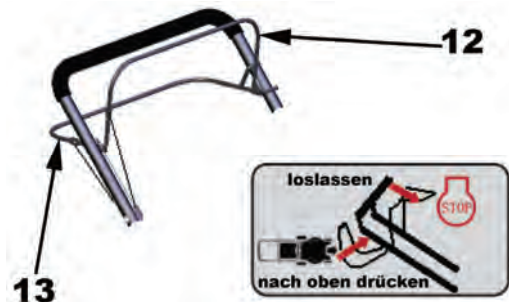
1. A gép markolójáig addig emelje, míg be nem ugrik a munkahelyzetbe.
2. Távolítsa el a védő csomagolást, emelje fel a markoló felső részét és szerelje össze az alsó résszel. A markoló mindkét oldalán szorítsa be a tartó csavarokat.
3. Távolítsa el a kezelő markolat felső részéről a védő burkolatot.



## Működés

**Indító kar (automatikus megállítás) (12)** –startoláskor nyomja a kart a markoló felé. Az esetben, ha ki akarja kapcsolni a motort, a kart lazítsa meg.

**Hajtókar (13)** az esetben használandó, ha azt akarja, hogy a fűnyíró gép előre mozogjon.



loslassen = engedje el  
nach oben drücken = nyomja felfel

## Használat

1. **Nyírás (fűgyűjtő kosár nélkül)**  
A lekaszált fű sávokban marad.
2. **Nyírás és gyűjtés**  
A fűvet a fűgyűjtő kosárba gyűjti (a nedves, vagy vizes fű csökkenti a kosár kapacitását). Az esetben, ha a kosarat a géphez akarja erősíteni, emelje fel a fedő lapot és akassza fel a gyűjtő kosarat.

## HAJTÓMŰ IRÁNYÍTÁS

Az önműködő járat az alábbiak szerint irányítható: Nyomja le az indítókart(12) ( automatikus megállítás) a markoló felé és ezzel együtt nyomja le a hajtóműkar markolóját (13). Az előre irányuló mozgást a hajtókar elengedésével lehet megállítani (13).

## A FŰNYÍRÁS VÁGÁSI MAGASSÁGÁNAK A BEÁLLÍTÁS

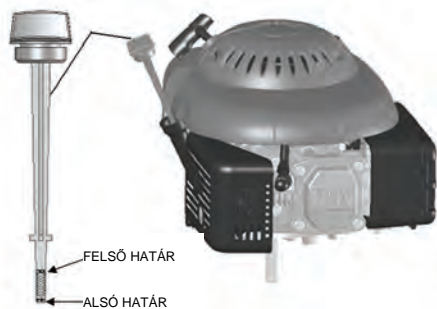
A kerekek magasságát a kívánt fűnyírás magasságnak megfelelően kell beállítani. A kar segítségével (8) állítsa be a kívánt vágási magasságot. A legtöbb fűnyíró gépnél a közép magassági beállítás a legmegfelelőbb.



## STARTOLÁS ELŐTT TÖLTÖN A GÉPBE OLAJT

Minden használat előtt ellenőrizni kell az olajsintet. Szükség esetén tölts fel az olajat (Motorolaj 500ml SAE30).

### AZ OLAJBEÖNTŐ FEDELE – OLAJMÉRŐ LÉC



Az új fűnyíró gép olaj nélkül van forgalmazva.

**FIGYELMEZTETÉS:** Vigyázzon, hogy ne öntse túl a motort olajjal, különben a kipufogó tömpítő startolásnál füstölni fog.

1. Bizonyosodjon meg arról, hogy a fűnyíró gép egyenes felületen áll.
2. Távolítsa el az olajtartály kupakját.
3. Helyezze be az olajmérő léceket és erősítse oda.

#### FONTOS:

- Az olajsintet minden használat előtt ellenőrizni kell. Szükség esetén az olajat tölts fel a mérce szerint.
- 25 órás üzemeltetés után, vagy minden szezon kezdetén ki kell cserélni az olajat. Az esetben, ha poros, vagy szennyezett környezetben dolgozik, az olajat gyakrabban kell cserélni. Lásd „OLAJCSERE” a Karbantartási fejezetben (SAE 30).

### ÜZEMANYAG FELTÖLTÉS (ólommentes benzín)

Az üzemanyagot a tartályba a befolyó nyíláson keresztül kell betölteni. Legyen óvatos, hogy a benzint ne öntse ki. Használjon közönséges, **tiszta, ólommentes benzint**. A benzint tilos olajjal összekeverni. Mindig csak annyi benzint vásároljon, hogy 30 nap alatt elfogyassza.

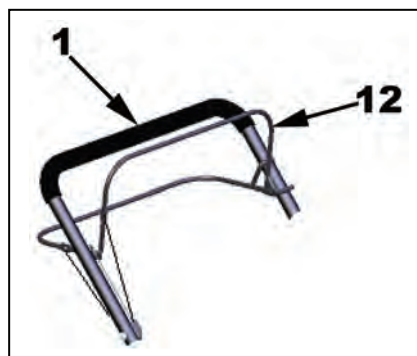
**FIGYELMEZTETÉS:** A kiömlött olajat, vagy benzint törölje le. Nyílt láng közelében tilos benzint raktározni, önteni és használni.

A BENZINTARTÁLY KUPAKJA



**FIGYELMEZTETÉS:** Alkohollal gazdagított üzemanyag (gasohol), vagy etanollal, metanollal kevert üzemanyag köti a légnedvességet, mely savak keletkezéséhez vezet. Az esetben, ha a tiszta benzín hosszú ideig marad a motor benzintartályában, megromlíthatja a motor üzemanyag rendszerét. Az esetben, ha meg akarja akadályozni az ilyesféle problémák keletkezését, ha a motort, több, mint 30 napra le akarja állítani, ürítse ki a benzintartályt. Engedje kifolyni az üzemanyagot, kapcsolja be a motort és hagyja futni egészen addig, míg az üzemanyag rendszer és a

karburátor nem lesz teljesen üres. Minden szezonban friss üzemanyagot töltsön a motorba. Lásd. raktározási útmutatások. Tilos a karburátorba tisztító szereket önteni azzal, hogy a motort, vagy a karburátort kitisztítsa. Ez a motor végleges tönkremeneteléhez vezethet.



### A MOTOR STARTOLÁSA

Startolás előtt győződjön meg arról, hogy a gyújtó gyertya a helyén van-e, s a motorban elegendő olaj és benzín van.

**FIGYELMEZTETÉS:** A motor startolásnál füstölhet, ennek az oka a motor belső felszínén kialakult olaj réteg, ami viszont normálisnak tekinthető.

1. Működési kart (11) abban a helyzetben "Choke hozza.
2. (12) nyomógomb (1).
3. indítókart (az automatikus megállítás) (12) tartsa behúzott állapotban és lassacskán húzza ki a startoló zsinórt (10), egész addig, míg nem érez gyenge ellenállást, s ekkor erősen rántsa meg a zsinórt, ezt ismételje addig, míg a motor bekapcsolódik.
4. Működési kart (11) a pozíció "Choke venni.
5. Drive kar (13) a működési pozícióban van.

**UPOZORNĚNÍ:** Při chladném počasí nebo po delším odstavení stroje může být nutné opakovat první kroky několikrát.

### A MOTOR LEÁLLÍTÁSA

Az esetben, ha a motort le akarja állítani, engedje meg az indítókart (automatikus megállítás) (12).

**FIGYELMEZTETÉS!** A motor leállítás után a kés még néhány percig forog. Az esetben, ha a gépet felügyelet nélkül akarja hagyni, kapcsolja szét a gyújtógyertyát és a dugaszt.

### Fontos figyelmeztetés a fűnyírásához!!!

- Bizonyos körülmények között, pl. magas fű, szükség lehet a gépet nagyobb fűnyírási magasságra állítani, hogy ne igényeljen a fűnyíró lenyomása nagy erőfeszítést, a motor ne legyen túlterhelve és megakadályozza a fű gépbe való esetleges beakadását. Lehetséges, hogy szükség lesz a fűnyíró gép sebességét is lecsökkenteni, vagy/és a területet ismételtelen lekaszálni.
- Ha a fűnyírása nehezen megy, ajánlatos a fűnyíró gép sebességét és a fűnyírási szélességét csökkenteni.
- Az esetben, ha a gépet nem fogja rendszeresen tisztítani, a gyújtókosár szellőző nyílásai bedugulhatnak. A gyújtókosarat rendszeresen tisztítsa meg vízzel és használat előtt szárítsa meg.
- A startornél a motor felső részét tartsa tisztán. Minél nagyobb a levegő áramlása,



annál hosszabb a gép használhatósága.  
Kizárólag száraz időben nyírjon.  
A kés állandóan éles legyen.

## KARBANTARTÁS

**FONTOS – Rendszeres karbantartás elengedhetetlen a gép változatlanul hibátlan működésének és eredeti teljesítményének a biztosítására.**

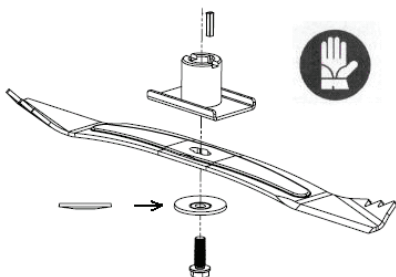
- 1) Minden csavart és anyacsavart tartson olyan szilárdított állapotban, hogy biztos legyen abban, hogy a gép működése megfelelő legyen. Rendszeres karbantartás elengedhetetlen a gép biztonságos és zavarmentes működtetéséhez.
- 2) Az üzemanyaggal töltött gépet tilos zárt helyiségben hagyni, az üzemanyagból felszabaduló pára meggyulladhat.
- 3) Mielőtt a gépet zárt helyiségben hagyja, hagyja kihűlni engedje ki belőle az üzemanyagot.
- 4) Tartsa a motort, a kipufogó tompítót és az üzemanyag tartályt tisztán, fű, levél és zsiradék nélkül, hogy minimalizálja a tűzveszélyt. A lekaszált fűvet tilos a géppel egy helyen raktározni.
- 5) Tilos a gépet használni az esetben, ha az alkatrészek el vannak kopva, vagy meg vannak rongálódva. Balesetveszély fenyegethet. A hibás alkatrészeket tilos javítani, ki kell cserélni újakra. Kizárólag eredeti alkatrészeket és késeket szabad használni. Azok az alkatrészek, melyek minősége nem felel meg az előírtaknak, e gép megrongálódásához, vagy személyek sebesüléséhez vezethetnek.
- 6) Az üzemanyag tartályt kizárólag kint szabad kiüríteni, s csak a motor teljes kihűlése után.
- 7) A kések szerelésénél és beállításánál viseljen vastag védő kesztyűt.
- 8) A kések élesítése után tartsa meg a megfelelő forgásirányt és a kések egyensúlyi állapotát.
- 9) A fűgyűjtő kosár önzáró fedelét rendszeresen ellenőrizze, hogy ne legyen elkopva, vagyne legyen szennyezett.
- 10) Az esetben, ha a gépet szállítania, kézben tartani, vagy megdönteni szükséges, viseljen minden esetben biztonságos munkakesztyűt.

A gépet mindig ott fogja kézbe, ahol biztonságosan tudja tartani. Vegye figyelembe a gép súlyát és a súlyelosztást.

## TISZTÍTÁS

A gépet minden használat előtt gondosan mossa meg vízzel, a belsejéből távolítsa el a fűvet és a sarat – így megakadályozza azt, hogy a gép belsejébe megszáradjon a szennyeződés, mely startolásnál problémákat okozhat.

## A KÉSEK LESZERELÉSE



### Tisztítás/kezelés/cseré miatt

**Vigyázz!!! Leszerelés előtt minden esetben először szét kell kapcsolni a gyújtó gyertyákat és a dugaszt.**

A kések felszerelésekor meg kell lazítani a csavart.

A kések felszerelésénél az ábra szerint járjon el. Erősítse meg a csavarokat. A csavaró nyomaték 40 Nm. A kések cseréjével egyúttal ki kell cserélni a csavarokat is.

## OLAJCSERE

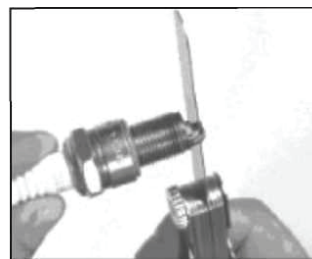
Az olaj kieresztő csavar a motor alatt van. A csavar meglazítása előtt helyezzen a kifolyó nyílás alá megfelelő edényt, majd a csavart csavarozza ki. Mielőtt az olaj kifolyt, új alátétes csavarral zárja le a kifolyót és a kicseppent olajat törölje le. A tartályba töltsön friss olajat SAE30. Az olaj szintjét tiszta olajmérő léccel ellenőrizze. Az olaj szintje a lécc min. és max. jelzése között kell, hogy legyen. Vigyázzon, ne hogy túl töltsse a tartályt.

A motor indítsa el, s hagyja rövid ideig működni. Majd kapcsolja ki, újra ellenőrizze az olaj szintjét, szükség esetén töltsse fel olajat a tartályban.



## Gyújtó gyertya

Mielőtt a motor kihűlt, a mellékelt kulcs segítségével szerelje ki a gyertyát, tisztítsa meg drót kefével, állítsa be a távolságot hézagmérő segítségével 0.75 mm (0.030")-re. Majd a gyertyát helyezze vissza. Vigyázzon, ne húzza be túlságosan erősen. (alternatív: **(Bosch WR 7 DC); (NGK BPR 6 ES)**)



## LÉGSZŰRŐ

Lazítsa meg a szűrő fedelét és szerelje ki a hab szűrőelemet. A fedelet újra szerelje vissza, hogy megakadályozza, hogy idegen tárgyak ne jussanak a szívó nyílásba.

## AZ ÜZEMANYAGTARTÁLY ÉS A KARBURÁTOR KIÜRÍTÉSE

A karburátor alá helyezzen olyan edényt, melyben szabad benzint tárolni. Használjon tölcsejt, hogy ne hogy kiöntse a benzint.

Szerelje le a kifolyó csavart, az üzemanyag szelep karját helyezze ON helyzetbe.

Az tartály kiürítése után újra helyezze vissza az alátétes kifolyó csavart és erősen csavarja be.

### RAKTÁROZÁS

Raktározásnál a benzin nem maradhat 1 hónapnál tovább a benzintartályban. A fűnyíró gépet rendszeresen tisztítsa és száraz, zárt helyiségben tartsa.

## TERMÉSZETVÉDELEM

A természetvédelem érdekében főleg az alábbiakra kell figyelmet kell fordítani:

- Használjon minden esetben ólommentes benzint
- Minden esetben használjon jelzéssel ellátott tölcserét és/vagy kannát, hogy tankolásnál ellenőrizhesse az üzemanyag szintjét, hogy ne ömöljön ki.
- Az üzemanyag tartályt tilos egész a karimáig megtölteni.
- Nem szabad a motorolajat túl önteni.
- Olajcserénél bizonyosodjon meg arról, hogy a használt olaj az előírások szerint lesz megsemmisítve. Vigyázzon, nehogy kiömöljön az olaj.
- Az olajsűrőket tilos a kommunális hulladékba dobni, az illetékes hulladékgyűjtőbe kell átadni.
- Az esetben, ha a kipufogó tompító hibás, cserélje ki. Javításhoz kizárólag eredeti alkatrészeket használjon.
- A karburátort kizárólag szakember állíthatja be.
- A szűrőt szabály szerint kell tisztítani.
- A fűnyíró gépet, ha már nem használható, ajánlatos átadni az elárusító helyre, hogy be legyen biztosítva a szakszerű, előírások szerinti likvidáció.

Rendszeresen ellenőrizze a fűnyíró gép műszaki állapotát és kopása mértékét.

## KARBANTARTÁS

**Eredeti alkatrészeket a gép forgalmazója és a szervíz szolgálat biztosít be. Ajánlatos minden éven autorizált műhelyben elvégeztetni a karbantartási munkákat és a gép biztonsági berendezésének az ellenőrzését. A karbantartás és az alkatrészek bebiztosítása érdekében forduljon forgalmazójához.**

## KARBANTARTÁSI TERV

RENDSZERES KARBANTARTÁSI IDŐKÖZÖK (4)		Minden használat előtt	Havonta, vagy	3 hóna pontként, vagy	1x félévente, vagy	Minden évben, vagy	Minden 2 évben, vagy	
Megfelelő karbantartás az adott hónapban, vagy az adott üzemeltetés befejeztével - a szerint, melyik eset áll be hamarabb			5 óra	25 óra	50 óra	100 óra	250 óra	
Motorolaj (SAE 30)	ellenőrizni	○						
	kicserélni		○		○(2)			
Légszűrő	ellenőrizni	○						
	kicserélni				○			
Gyújtó gyertya	ellenőrizni					0		
	kitisztítani							
	kicserélni						○	

## ÜZEMZAVAROK MEGÁLLAPÍTÁSA (DIAGNOSZTIKA)

MOTOR NEM STARTOL	A LEHETSÉGES OK	AZ ÜZEMZAVAR ELTÁVOLÍTÁSA
1. Az üzemanyag ellenőrzése	Nem elegendő mennyiségű üzemanyag	Fel kell tölteni az üzemanyagot
	Nem megfelelő üzemanyag, benzin, a gép elraktározása a tartály kiürítése nélkül.	Ki kell üríteni az üzemanyag tartályt és a karburátort. Friss benzint kell betölteni.
2. A gyertya ellenőrzése	Hibás, szennyezett, vagy nem jól beállított gyertya	A gyertyát ki kell cserélni (P-8).
	A gyertya nedves a benzintől (lefulladt motor).	A gyertyát ki kell szárítani és újra beszerelni.
3. A motort javíttassa meg a forgalmazónál, vagy tanulmányozza át a használati utasítást	Eldugult üzemanyag szűrő, rosszul beállított karburátor, event. gyújtás, beragadt szelepek, stb.	A hibás alkatrészeket cserélje ki, vagy (szükség szerint) javítsa meg.
4. Hibás előre mozgás	Túlságosan hosszú húzás	A húzás beállítását változtatni kell.
5. Nem gyújtja a fűvet	Bedugult csatorna, a fűgyűjtő kosár tele van, a fű túlságosan vizes	A kieresztő csatormát ki kell tisztítani, a gyűjtő kosarat ki kell üríteni, száraz időben kell fűvet vágni