

- DE **Originalbetriebsanleitung**
- GB Translation of the original instructions
- FR Traduction du mode d'emploi d'origine
- IT Traduzione del Manuale d'Uso originale
- NL Vertaling van de originele gebruiksaanwijzing
- CZ Překlad originálního návodu k provozu
- SK Preklad originálneho návodu na prevádzku
- HU Az eredeti használati utasítás fordítása
- SI Prevod originalnih navodil za uporabo
- HR Prijevod originalnog naputka za uporabu.
- BG Превод на оригиналната инструкция
- RO Traducerea modului original de utilizare
- BA Prijevod originalnih uputstava za upotrebu.



## Big Wheeler

**510 A**

95345; 95346

**561 S-Plus**

95350

**561 Trike**

95355

**DEUTSCH****Bitte lesen Sie die Gebrauchsanweisung vor Inbetriebnahme sorgfältig durch.**

ENGLISH

Please read the instructions carefully before starting the machine.

FRANÇAIS

Veuillez lire avec soin le mode d'emploi avant la mise en service

ITALIANO

Leggere attentamente le istruzioni per l'uso prima di mettere in funzione l'elettrodomestico.

NEDERLANDS

Graag instructies zorgvuldig doorlezen vóóordat u de machine in gebruik neemt.

CESKY

Před spuštěním stroje si pečlivě přečtěte návod k používání.

SLOVENSKY

Pred prvým použitím prístroja si pozorne prečítajte návod na obsluhu.

MAGYAR

Kérjük alaposan olvassa el a tájékoztatót mielőtt a gépet használja.

SLOVENIJA

Pred uvedbo v pogon prosim natančno preberite priložena navodila za uporabo.

HRVATSKI

Prije puštanja u rad pažljivo pročitajte naputak za upotrebu.

БЪЛГАРСКИ

Преди пускане на уреда в действие моля прочетете внимателно инструкцията за използване.

ROMÂNIA

Va rugăm să citiți cu atenție modul de utilizare înaintea punerii utilajului în funcțiune.

SRPSKI

Pre puštanja u rad pažljivo pročitajte uputstvo za upotrebu.



**INBETRIEBNAHME** | STARTING-UP THE MACHINE | MISE EN SERVICE | MESSA IN FUNZIONE |  
INBEDRIJFSTELLING | UVEDENÍ DO PROVOZU | UVEDENIE DO PREVÁDZKY | ÜZEMBE HELYEZÉS |  
UVEDBA V POGON | PUŠTANJE U RAD | ПУСКАНЕ В ДЕЙСТВИЕ | PUNEREA ÎN FUNCȚIUNE |  
PUŠTANJE U RAD \_\_\_\_\_ 2

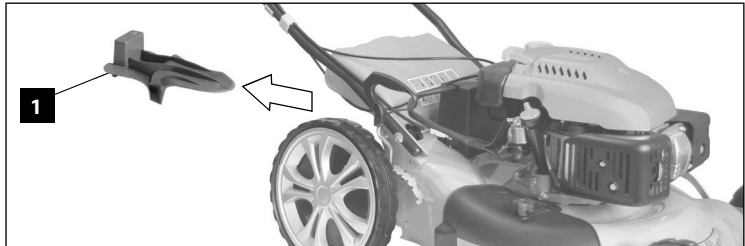
<b>Deutsch</b>	<b>TECHNISCHE DATEN   BESTIMMUNGSGEMÄSSE VERWENDUNG   SICHERHEITSHINWEISE   WARTUNG   GEWÄHRLEISTUNG   EG-KONFORMITÄTSERKLÄRUNG</b>   _____	<b>21</b>
<b>English</b>	TECHNICAL DATA   SPECIFIED CONDITIONS OF USE   SAFETY INSTRUCTIONS   MAINTENANCE   GUARANTEE   EC-DECLARATION OF CONFORMITY _____	<b>26</b>
<b>Français</b>	CARACTÉRISTIQUES TECHNIQUES   UTILISATION CONFORME À LA DESTINATION   CONSIGNES DE SÉCURITÉ   ENTRETIEN   GARANTIE   DÉCLARATION DE CONFORMITÉ CE _____	<b>33</b>
<b>Italiano</b>	DATI TECNICI   USO IN CONFORMITÀ ALLA DESTINAZIONE   ISTRUZIONI DI SICUREZZA   MANUTENZIONE   GARANZIA   DICHIARAZIONE DI CONFORMITÀ CE _____	<b>36</b>
<b>Nederlands</b>	TECHNISCHE GEGEVENS   VOORGESCHREVEN GEBRUIK VAN HET SYSTEEM   VEILIGHEIDSAADVIEZEN   ONDERHOUD   GARANTIE   EG-CONFORMITEITVERKLARING _____	<b>41</b>
<b>Cesky</b>	TECHNICKÉ ÚDAJE   POUŽITÍ V SOULADU S URČENÍM   BEZPEČNOSTNÍ POKYNY   ÚDRŽBA   ZÁRUKA   PROHLÁŠENÍ O SHODĚ EU _____	<b>46</b>
<b>Slovensky</b>	TECHNICKÉ ÚDAJE   POUŽITIE PODĽA PREDPISOV   BEZPEČNOSTNÉ POKYNY   ÚDRŽBA   ZÁRUKA   VYHLÁSENIE O ZHODE EÚ _____	<b>51</b>
<b>Magyar</b>	MŰSZAKI ADATOK   RENDELTETÉS SZERINTI HASZNÁLAT   BIZTONSÁGI UTASÍTÁSOK   KARBANTARTÁS   JÓTÁLLÁS   AZONOSÁGI NYILATKOZAT EU _____	<b>56</b>
<b>Slovenija</b>	TEHNIČNI PODATKI   UPORABA V SKLADU Z NAMENOM   VARNOSTNI NAPOTKI   VZDRŽEVANJE   GARANCIJA   IZJAVA O USTREZNOSTI EU _____	<b>61</b>
<b>Hrvatski</b>	TEHNIČKI PODACI   NAMJENSKA UPORABA   SIGURNOSNE UPUTE   ODRŽAVANJE   JAMSTVO   IZJAVA O SUKLADNOSTI EU _____	<b>66</b>
<b>Български</b>	ТЕХНИЧЕСКИ ДАННИ   ИЗПОЛЗВАНЕ В СЪОТВЕТСТВИЕ С ПРЕДНАЗНАЧЕНИЕТО   ИНСТРУКЦИИ ПО БЕЗОПАСНОСТ   ПОДДРЪЖКА   СЕ - ДЕКЛАРАЦИЯ ЗА СЪОТВЕТСТВИЕ _____	<b>71</b>
<b>România</b>	DATE TEHNICE   UTILIZARE CONFORM DESTINAȚIEI   INSTRUCȚIUNI DE SECURITATE   ÎNȚREȚINERE   GARANȚIE   DECLARAȚIE DE CONFORMITATE UE _____	<b>76</b>
<b>Srpski</b>	TEHNIČKI PODACI 7   NAMENSKA UPOTREBA   SIGURNOSNA UPUTSTVA   ODRŽAVANJE   GARANCIJA   IZJAVA O USKLAĐENOSTI SA PROPISIMA EU _____	<b>81</b>
<b>Service international</b>	_____	<b>87</b>



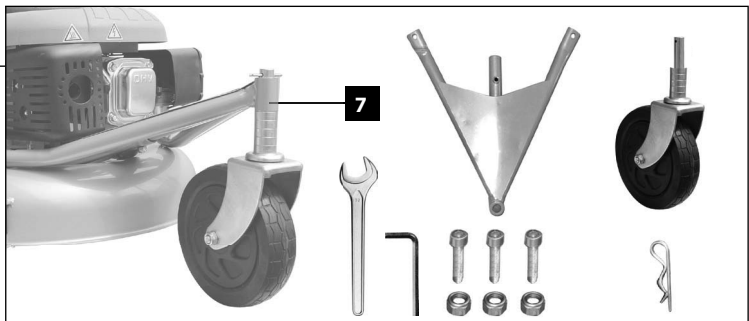
**LIEFERUMFANG** | DELIVERED ITEMS | ARTICLES DÉLIVRÉS | VOLUME DELLA FORNITURA |  
LEVERINGSOMVANG | OBJEM DODÁVKY | ROZSAH DODÁVKY | SZÁLLÍTÁSI TERJEDELEM |  
OBSEG DOBAVE | OPSEG ISPORUKE | ОБЕМ НА ДОСТАВКАТА | VOLUMUL LIVRĂRII |  
OPSEG ISPORUKE | TESLIMAT KAPSAMI | ZAKRES DOSTAWY




**561 Trike**  
**561 S-Plus**

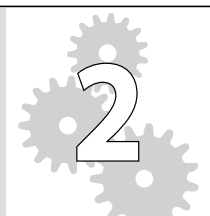


**561 Trike**

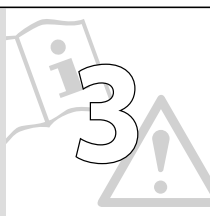


DE <b>Montage</b>	SI Montaža	
GB Assembly	HR Montaža	
FR Montage	BG Монтаж	
IT Montaggio	RO Montaj	
NL Montage	BA Montaža	
CZ Montáž		
SK Montáž		
HU Szerelés		

2-5

DE <b>Inbetriebnahme</b>	SI Uvedba v pogon	
GB Starting-up the machine	HR Puštanje u rad	
FR mise en service	BG Пускане в действие	
IT Messa in funzione	RO Punerea în funcțiune	
NL Inbedrijfstelling	BA Puštanje u rad	
CZ Uvedení do provozu		
SK Uvedenie do prevádzky		
HU Üzembe helyezés		

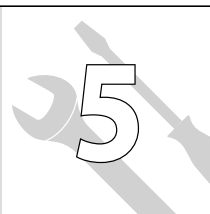
6-12

DE <b>Mähanweisungen</b>	SI Napotki za košnjo	
GB Cutting instructions	HR Upute za sječenje	
FR Consignes de tonte	BG Инструкции за сечене	
IT Istruzioni per taglio	RO Instrucțiuni pentru cosit	
NL Aanwijzingen voor het maaien	BA Upute za sječenje	
CZ Pokyny k sečení		
SK Pokyny na kosenie		
HU Utasítás kaszáláshoz		

13

DE <b>Betrieb</b>	SI Delovanje	
GB Operation	HR Rad	
FR Fonctionnement	BG Работа	
IT Esercizio	RO Funcționare	
NL Gebruik	BA Rad	
CZ Provoz		
SK Prevádzka		
HU Üzemeltetés		

14

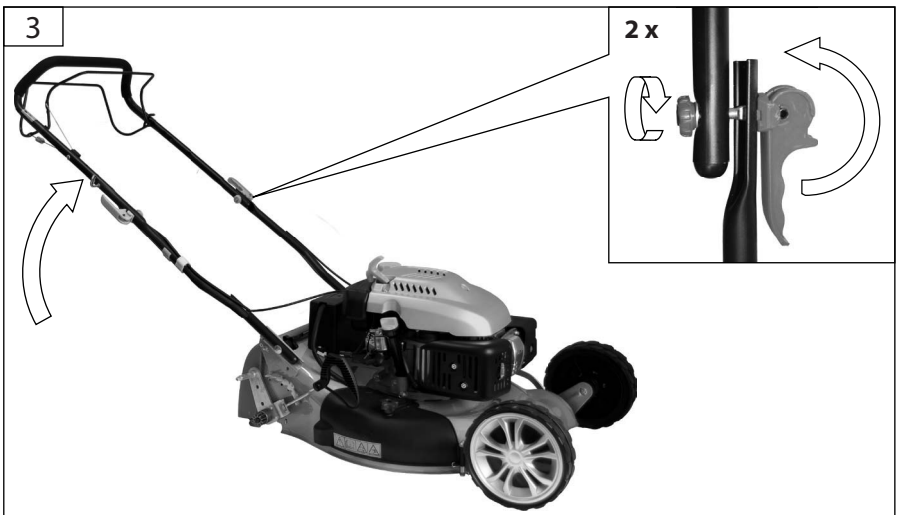
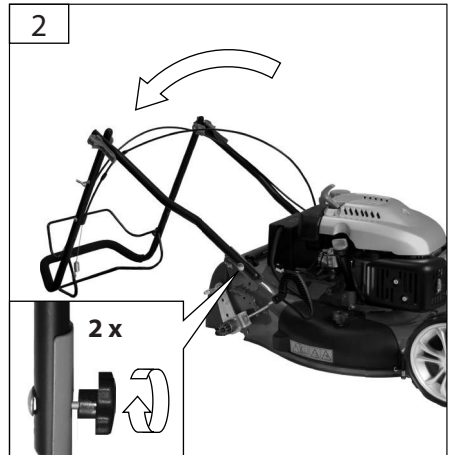
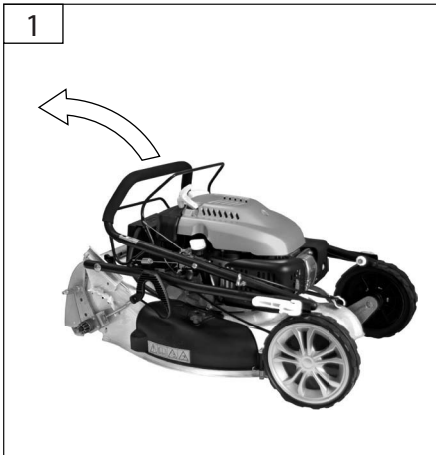
DE <b>Reinigung / Wartung</b>	SI Čiščenje / Vzdrževanje	
GB Cleaning / Maintenance	HR Čišćenje / Održavanje	
FR Nettoyage / Entretien	BG Чистене / Поддръжка	
IT Pulizia / Manutenzione	RO Curățare / Întreținere	
NL Schoonmaken / Onderhoud	BA Čišćenje / Održavanje	
CZ Čištění / Údržba		
SK Čistenie / Údržba		
HU Tisztítás / Karbantartás		

15-20



DE **Montage**  
 GB **Assembly**  
 FR **Montage**  
 IT **Montaggio**  
 NL **Montage**  
 CZ **Montáž**  
 SK **Montáž**  
 HU **Szerelés**

SI **Montaža**  
 HR **Montaža**  
 BG **Монтаж**  
 RO **Montaj**  
 BA **Montaža**



DE **Montage**

GB **Assembly**

FR **Montage**

IT **Montaggio**

NL **Montage**

CZ **Montáž**

SK **Montáž**

HU **Szerelés**

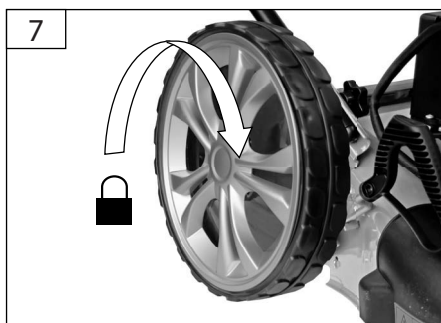
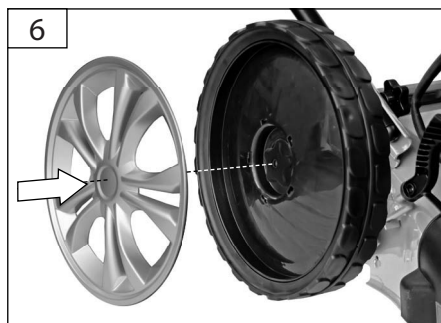
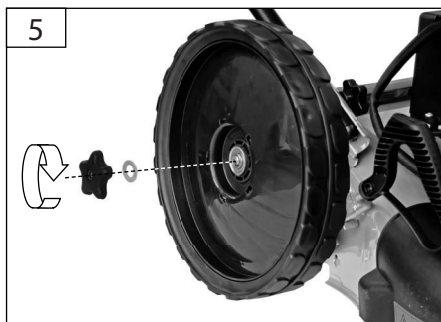
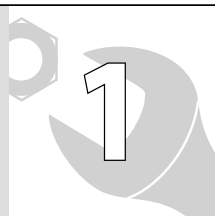
SI **Montaža**

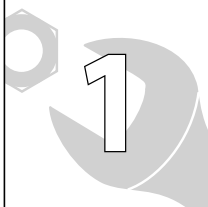
HR **Montaža**

BG **Монтаж**

RO **Montaj**

BA **Montaža**





DE **Montage**  
GB Assembly  
FR Montage  
IT Montaggio  
NL Montage  
CZ Montáž  
SK Montáž  
HU Szerelés

SI Montaža  
HR Montaža  
BG Монтаж  
RO Montaj  
BA Montaža



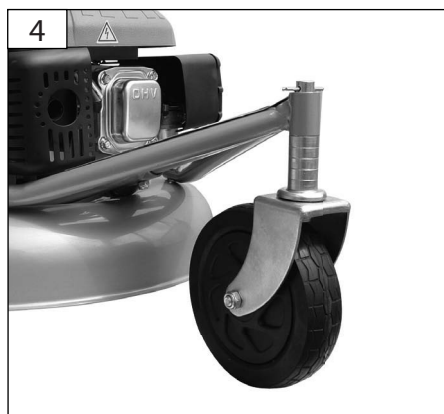
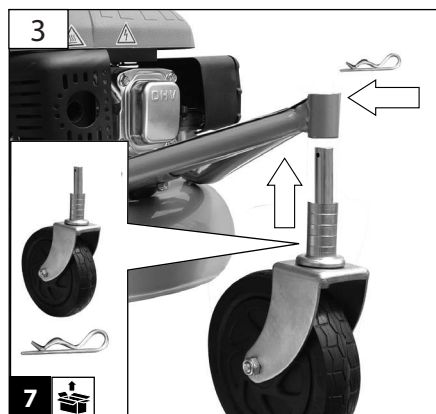
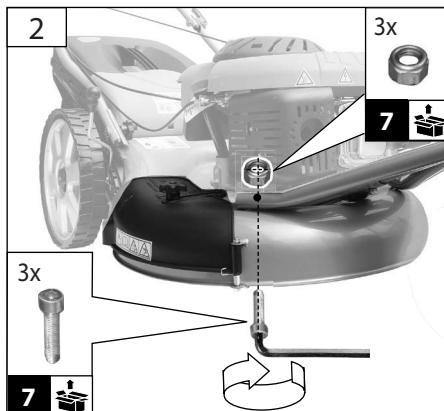
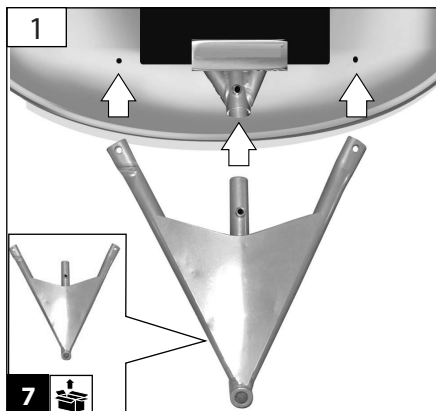


DE **Montage**  
 GB Assembly  
 FR Montage  
 IT Montaggio  
 NL Montage  
 CZ Montáž  
 SK Montáž  
 HU Szerelés

SI Montaža  
 HR Montaža  
 BG Монтаж  
 RO Montaj  
 BA Montaža



**561Trike**





DE **Ölstand kontrollieren**  
 GB Oil level inspection  
 FR Contrôle du niveau d'huile  
 IT Controllo livello d'olio  
 NL Oliepeil controleren  
 CZ Kontrola stavu oleje  
 SK Kontrola stavu oleja  
 HU Olajszint ellenőrzése

SI Kontrola stanja olja  
 HR Kontrola razine ulja  
 BG Контрол на състоянието на маслото  
 RO Verificarea stării uleiului  
 BA Kontrola nivoa ulja

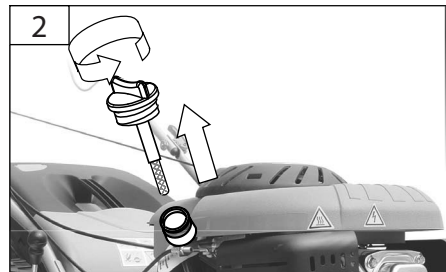
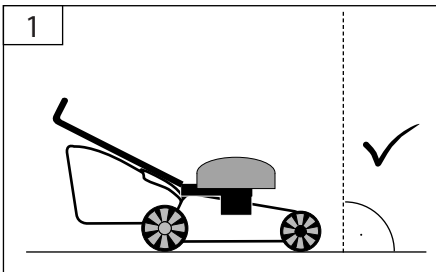


DE **Vor Erstinbetriebnahme muss der Motor unbedingt mit Motorenöl befüllt werden. Überprüfen Sie vor jeder Inbetriebnahme den Ölstand.**

- GB Check the oil level whenever the appliance is to be put into operation. Add engine oil if necessary. Check the oil level whenever the appliance is to be put into operation. Add engine oil if necessary.
- FR Avant la première mise en marche, il est nécessaire de remplir le moteur d'huile de moteur. Contrôlez avant chaque mise en marche le niveau d'huile. Si nécessaire, complétez l'huile de moteur.
- IT È indispensabile previa la prima messa in funzione riempire il motore con l'olio per motore. Prima di ogni messa in funzione controllare livello d'olio. Aggiungere eventualmente l'olio per motore.
- NL Vóór de eerste ingebruikname dient de motor beslist met motorolie gevuld worden. Controleer voor iedere inbedrijfstelling de oliestand. Vul eventueel de motorolie bij.
- CZ Před prvním uvedením do provozu musí být motor bezpodmínečně naplněn motorovým olejem. Před každým uvedením do provozu zkontrolujte stav oleje. Motorový olej příp. Doplňte.
- SK Pred prvým uvedením do prevádzky musí byť motor bezpodmínečne naplnený motorovým olejom. Pred každým uvedením do prevádzky skontrolujte stav oleja. Motorový olej príp. Doplňte.

HU Első üzembe helyezés előtt, a motorba feltétlenül töltsön megfelelő mennyiségű motorolajat! Minden üzembe helyezés előtt ellenőrizze az olaj állapotát. Szükség esetén a motorolajat feltétlenül töltsse fel.

- SI Pred prvim zagonom je potrebno, da motor brezpogojno napolnite z motornim oljem. Pred vsako uvedbo naprave v pogon preverite stanje olja. Oziroma dopolnite motorno olje.
- HR Prije prvog stavljanja u rad mora biti u uređaju dovoljno motornog ulja. Prije svakog stavljanja u rad, provjerite stanje ulja. Dolijte ulje prema potrebi.
- BG Преди първоначално пускане в действие мотора задължително трябва да бъде допълнен с моторно масло. Преди всяко пускане в действие проверете състоянието на маслото. Еventуално допълнете моторното масло.
- RO Înainte de prima punere în funcțiune, motorul trebuie neapărat umplut cu ulei de motor. Înainte de fiecare puneri în funcțiune, controlați starea uleiului. Completați eventual uleiul de motor.
- BA Prije prvog puštanja u rad mora biti u uređaju dovoljno motornog ulja. Prije svakog stavljanja u rad, provjerite stanje ulja. Ulje dolijevati prema potrebi.



DE **Ölstand kontrollieren**

GB Oil level inspection

FR Contrôle du niveau d'huile

IT Controllo livello d'olio

NL Oliepeil controleren

CZ Kontrola stavu oleje

SK Kontrola stavu oleja

HU Olajszint ellenőrzése

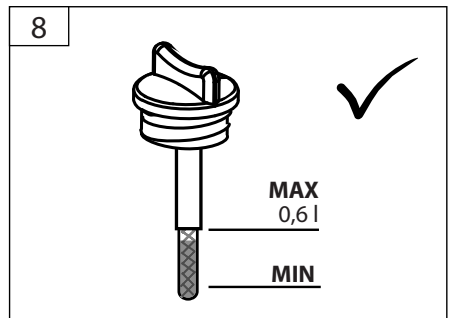
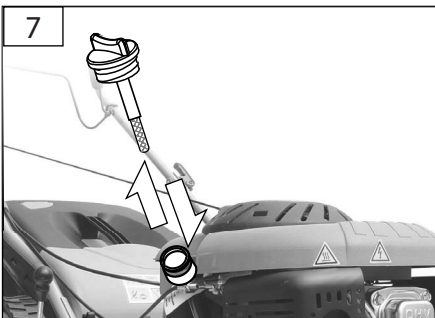
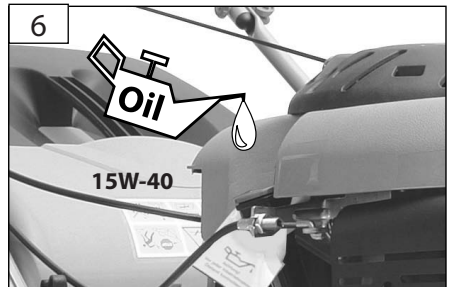
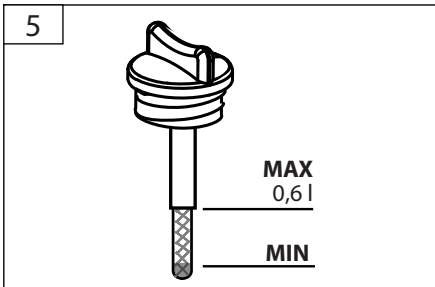
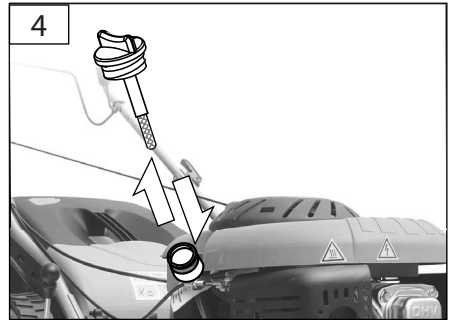
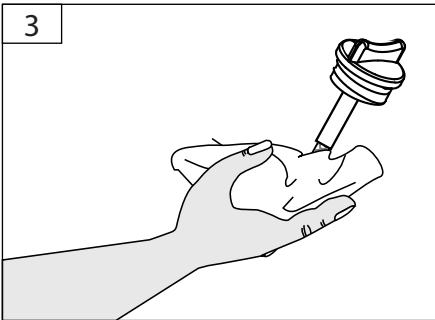
SI Kontrola stanja olja

HR Kontrola razine ulja

BG Контрол на състоянието на  
маслото

RO Verificarea stării uleiului

BA Kontrola nivoa ulja



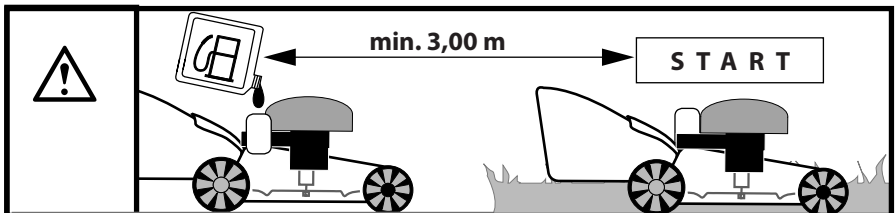
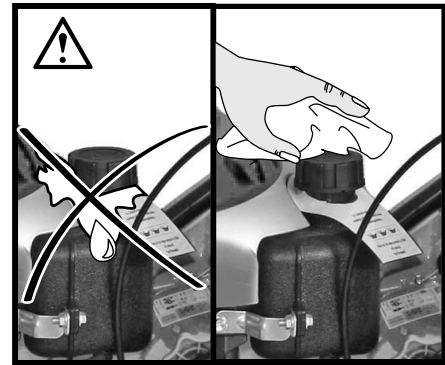
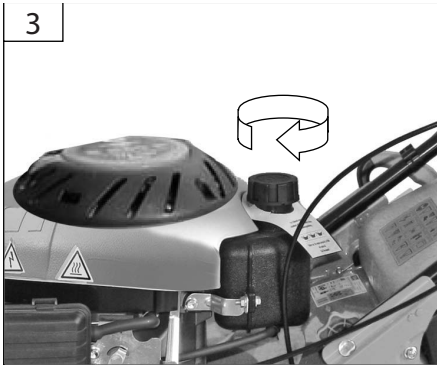
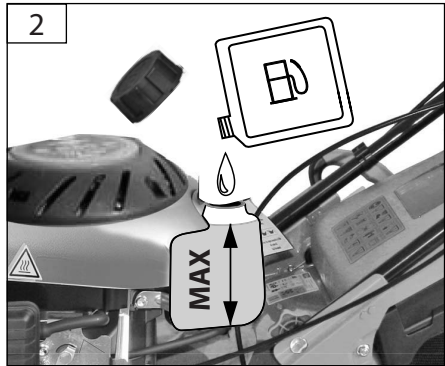
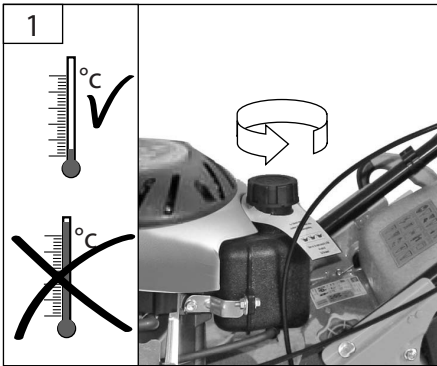


DE Tanken  
 GB Fuel tank filling  
 FR Ravitaillement  
 IT Rabbocco  
 NL Tanken  
 CZ Tankování  
 SK Tankovanie  
 HU Tankolás

SI Dolivanje goriva  
 HR Dopunjavanje goriva  
 BG Зареждане  
 RO Alimentarea cu combustibil  
 BA Dopunjavanje goriva



STOP



**DE** **Schnitthöhe einstellen**

**GB** Cutting height setting

**FR** Réglage de la hauteur de coupe

**IT** Impostazione dell'altezza di taglio

**NL** Instelling van de maaihoogte

**CZ** Nastavení výšky sečení

**SK** Nastavenie výšky kosenia

**HU** Kaszálási magasság beállítása

**SI** Nastavitev višine košnje

**HR** Podešavanje visine sječenja

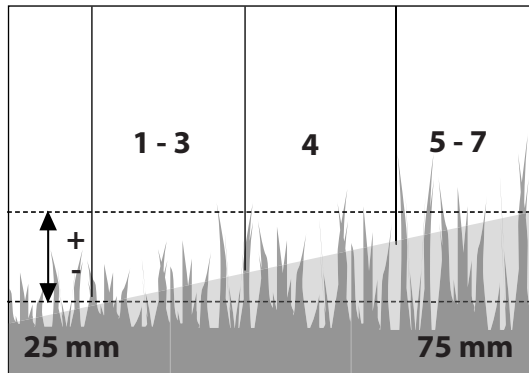
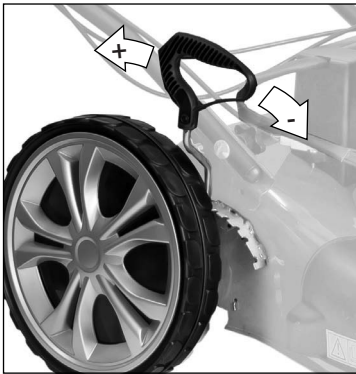
**BG** Регулиране на височината на сечене

**RO** Reglarea înălțimii de tăiere

**BA** Podešavanje visine sječenja



**STOP**



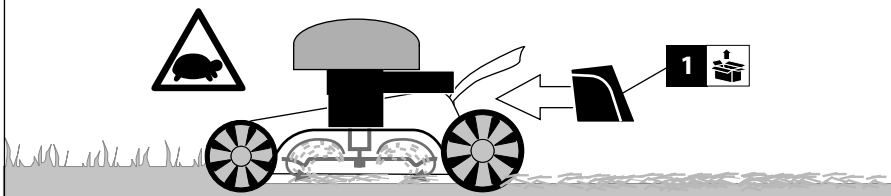
2

DE **Mähen - Mulchen**  
 GB mow - mulching  
 FR tondre - paillage  
 IT falciare - pacciamatura  
 NL maaien - mulching  
 CZ sekat - mulčování  
 SK kosiť - mulčovanie  
 HU szénaboglya - talajtakarás

SI kosite - mulčenje  
 HR kositi - zagrtanje biljaka  
 BG кося - наторяване  
 RO cosi - mulcire  
 BA kositi - zagrtanje biljaka

STOP

1

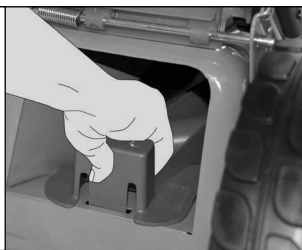


1



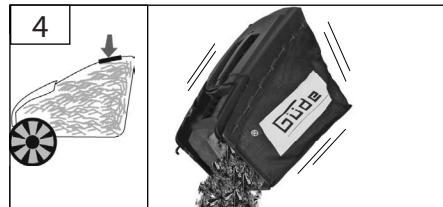
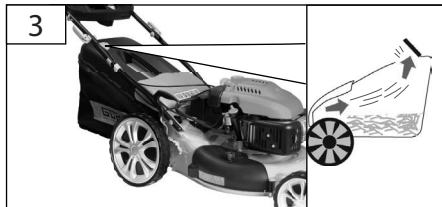
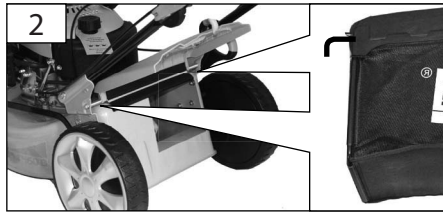
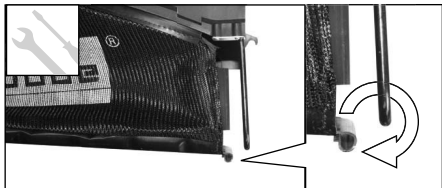
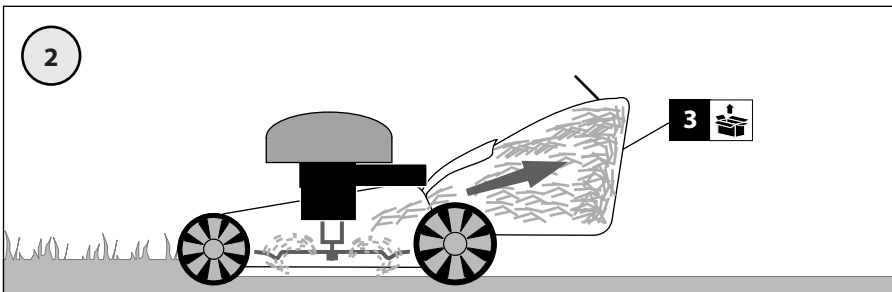
2

CLICK



DE **Mähen - Sammeln**  
 GB mow - collect  
 FR tondre - collecter  
 IT falciare - raccogliere  
 NL maaien - verzamelen  
 CZ sekat - sbírat  
 SK kosiť - zbierať  
 HU szénaboglya - gyűjt

SI kosite - zbirati  
 HR kositi - prikupiti  
 BG кося - събиране на  
 RO cosi - colecta  
 BA kositi - prikupiti



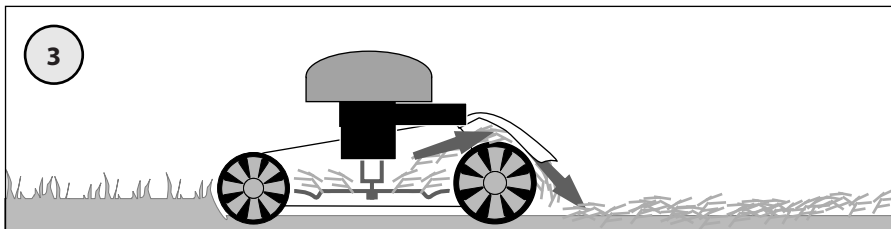


DE **Mähen - Auswerfen**  
 GB **mow - eject**  
 FR **tondre - éjecter**  
 IT **falciare - espellere**  
 NL **maaien - uitwerpen**  
 CZ **sekat - vyhnat**  
 SK **kosit' - vyhnat'**  
 HU **szénaboglya - kiadása**

SI **kosite - izmet**  
 HR **kositi - izbaciti**  
 BG **кося - изхвърлям**  
 RO **cosi - evacua**  
 BA **kositi - izbaciti**

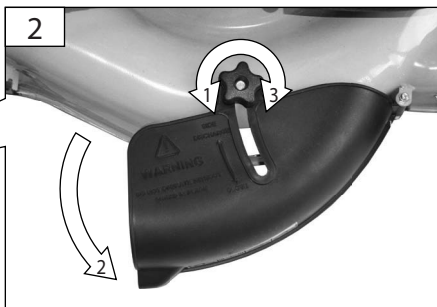
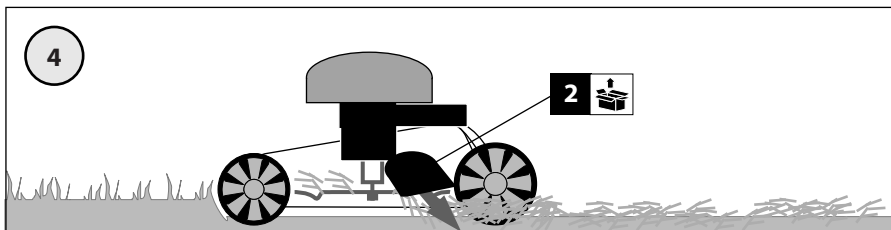
**STOP**

3



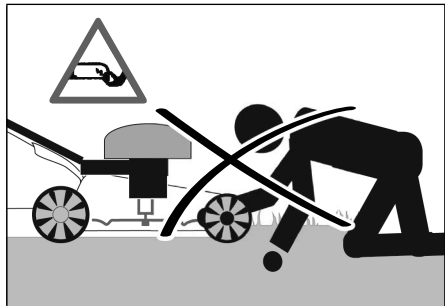
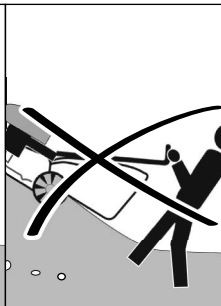
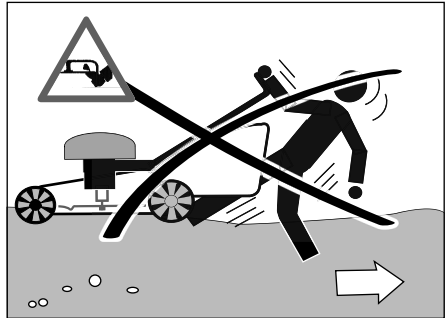
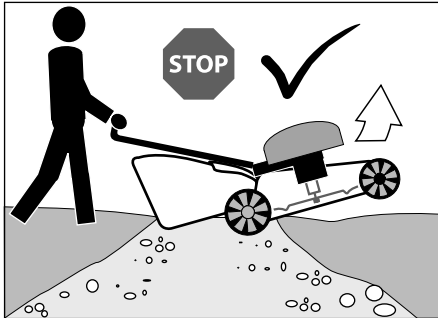
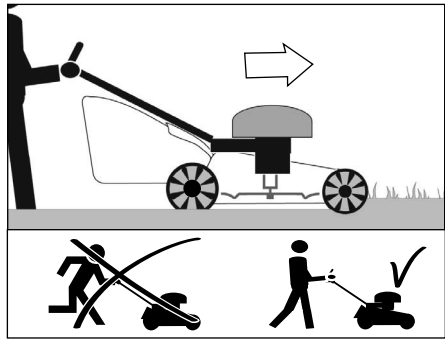
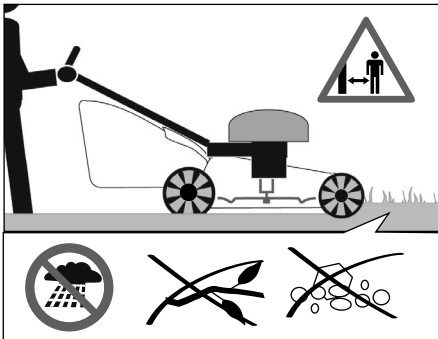
**561 S-Plus**  
**561Trike**

4





DE	<b>Mähanweisungen</b>	SI	Napotki za košnjo	
GB	Cutting instructions	HR	Upute za sječenje	
FR	Consignes de tonte	BG	Инструкции за сечене	
IT	Istruzioni per taglio	RO	Instrucțiuni pentru cosit	
NL	Aanwijzingen voor het maaien	BA	Upute za sječenje	
CZ	Pokyny k sečení			
SK	Pokyny na kosenie			
HU	Utasítás kaszáláshoz			



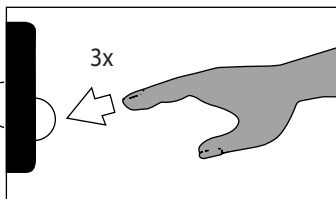
START  
4  
STOP

DE **Betrieb**  
GB Operation  
FR Fonctionnement  
IT Esercizio  
NL Gebruik  
CZ Provoz  
SK Prevádzka  
HU Üzemeltetés

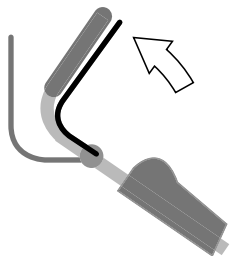
SI Delovanje  
HR Rad  
BG Работа  
RO Funcționare  
BA Rad



**561 Trike  
561 S-Plus**



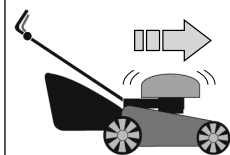
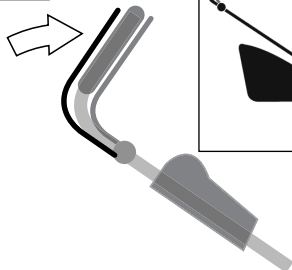
1



2

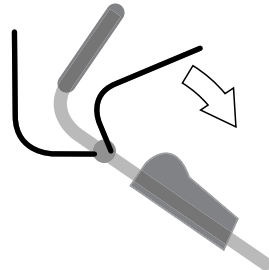


3



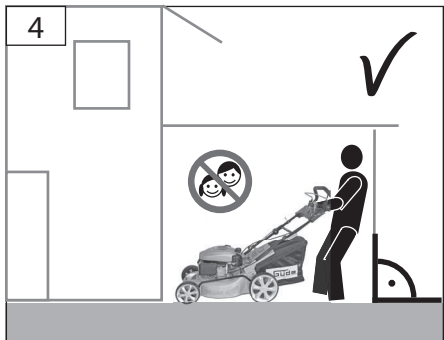
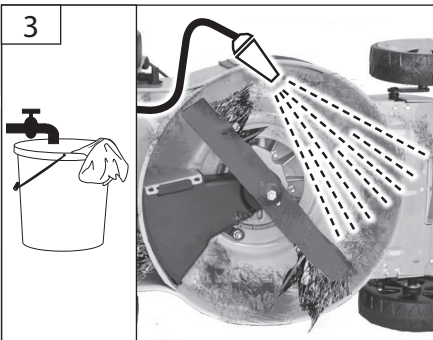
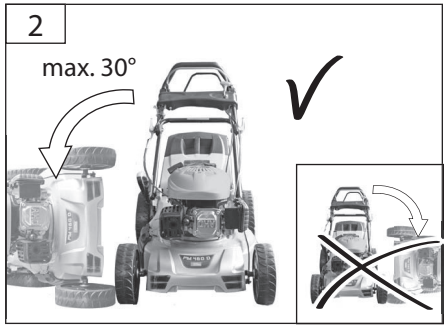
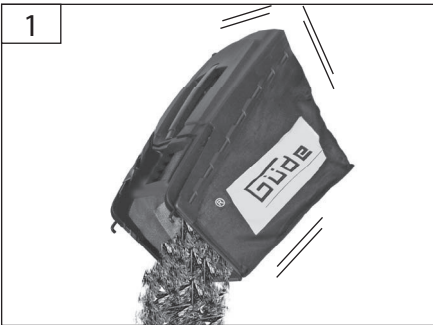
STOP

STOP



DE **Reinigung / Wartung**  
 GB Cleaning / Maintenance  
 FR Nettoyage / Entretien  
 IT Pulizia / Manutenzione  
 NL Schoonmaken / Onderhoud  
 CZ Čištění / Údržba  
 SK Čistenie / Údržba  
 HU Tisztítás / Karbantartás

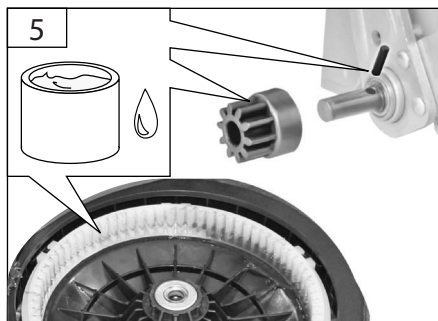
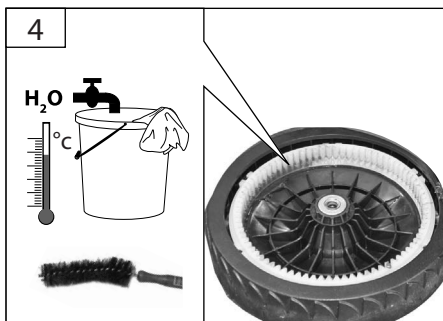
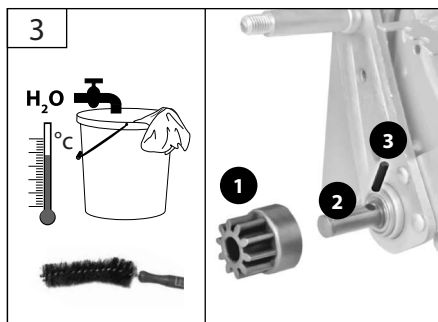
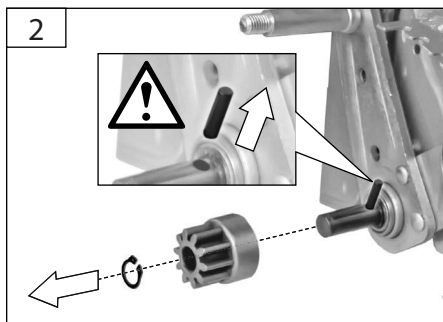
SI Čiščenje / Vzdrževanje  
 HR Čišćenje / Održavanje  
 BG Чистене / Поддръжка  
 RO Curățare / Întreținere  
 BA Čišćenje / Održavanje




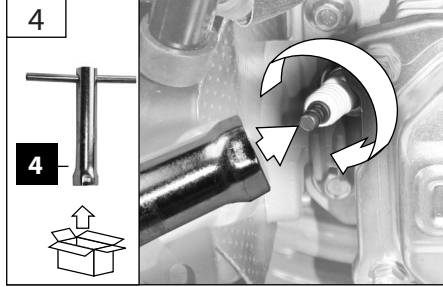
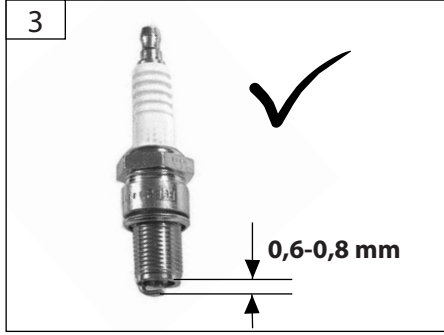
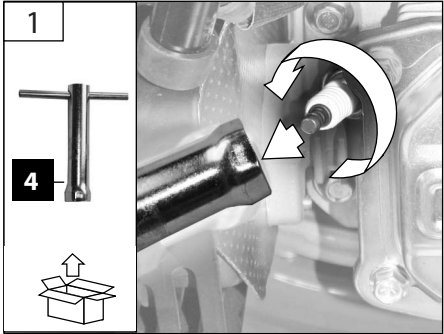
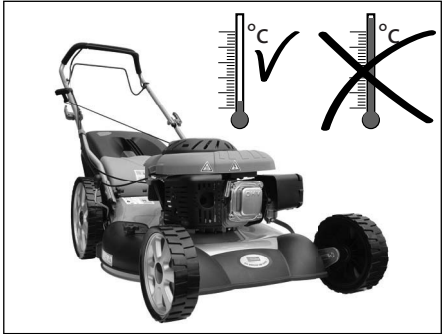


DE **Reinigung / Wartung**  
 GB Cleaning / Maintenance  
 FR Nettoyage / Entretien  
 IT Pulizia / Manutenzione  
 NL Schoonmaken / Onderhoud  
 CZ Čištění / Údržba  
 SK Čistenie / Údržba  
 HU Tisztítás / Karbantartás

SI Čiščenje / Vzdrževanje  
 HR Čišćenje / Održavanje  
 BG Чистене / Поддръжка  
 RO Curățare / Întreținere  
 BA Čišćenje / Održavanje



DE Zündkerze	SI Vžigalna svečka	
GB Spark plug	HR Svijeća za paljenje	
FR Bougie d'allumage	BG Запалваща свещ	
IT Candela d'accensione	RO Bujie	
NL Bougie	BA Svijeća za paljenje	
CZ Zapalovací svíčka		
SK Zapaľovacia sviečka		
HU Gyújtógyertya		





DE Ölwechsel

GB Oil change

FR Remplacement d'huile

IT Cambio dell'olio

NL Olierversing

CZ Výměna oleje

SK Výmena oleja

HU Olajcsere

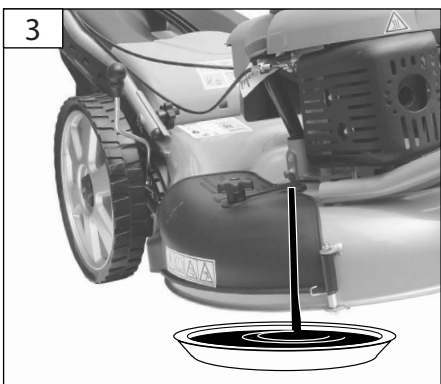
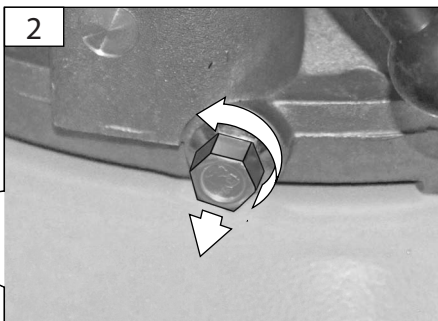
SI Menjava olja

HR Zamjena ulja

BG Смяна на маслото

RO Înlocuirea uleiului

BA Zamjena ulja



DE Luftfilter

GB Air filter

FR Filtre à air

IT Filtro d'aria

NL Luchtfilter

CZ Vzduchový filtr

SK Vzduchový filter

HU Levegőszűrő

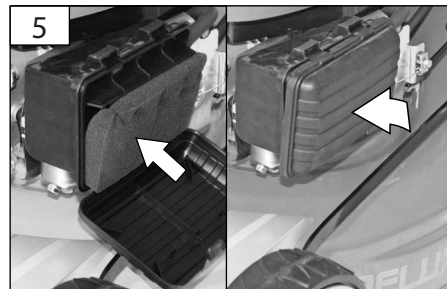
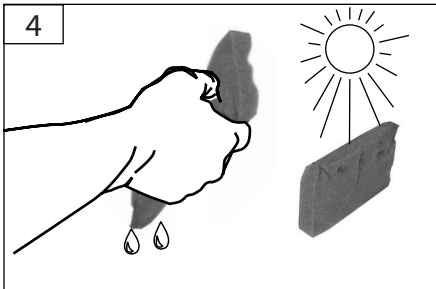
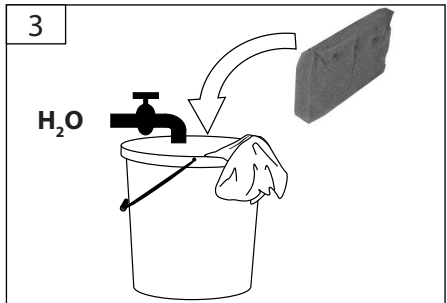
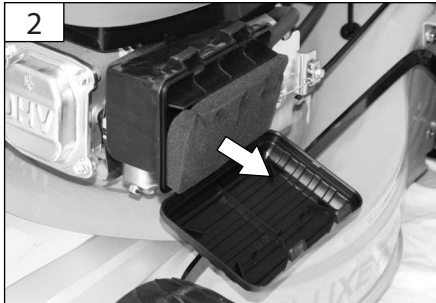
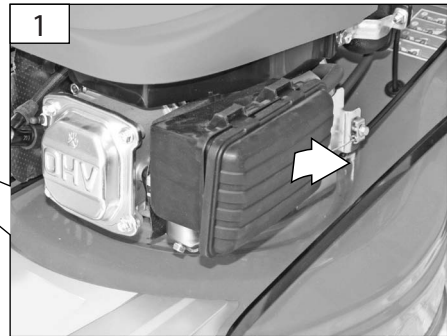
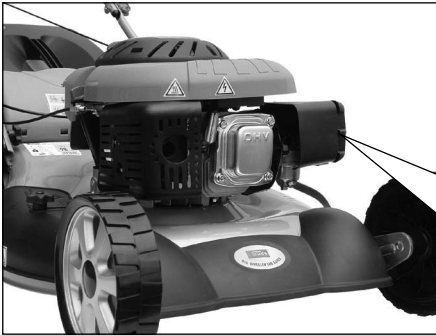
SI Zračni filter

HR Zračni filter

BG Въздушен филтър

RO Filtru de aer

BA Zračni filter





**DE Bowdenzüge**  
**GB Bowden cables**  
**FR Câbles Bowden**  
**IT Funicelle Bowden**  
**NL Bowdentrekken**  
**CZ bovdenová lanka**  
**SK bovdenové lanká**  
**HU bowden kábel**

**SI Vžigalna vrvica**  
**HR Startno užje**  
**BG бовденови въженца**  
**RO Cabluri Bowden**  
**BA Startno užje**

**STOP**

**DE Der Motor startet nicht**

**GB The motor does not start**

**FR Le moteur ne démarre pas**

**IT Motore non parte**

**NL De motor start niet**

**CZ Motor neshartuje**

**SK Motor nešartuje**

**HU A motor nem startol**

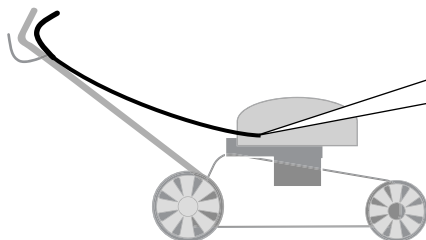
**SI Motor ne vžge**

**HR Motor se ne pali**

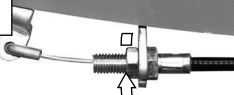
**BG Мотора не стартира**

**RO Motorul nu porneste**

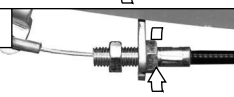
**BA Motor se ne pali**



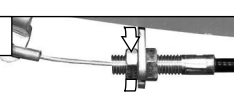
1



2



3



**DE Automatischer Vorschub funktioniert nicht**

**GB Automatic feed is not working**

**FR Alimentation automatique ne fonctionne pas**

**IT Alimentazione automatica non funziona**

**NL Automatische aandrijving werkt niet**

**CZ Automatický posuv nepracuje**

**SK Automatický posuv nepracuje**

**HU Automatikus takarmány nem működik**

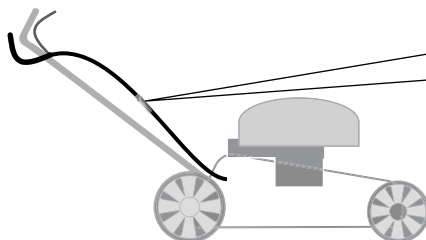
**SI Avtomatsko vozite ne deluje**

**HR Avtomatsko voziti ne radi**

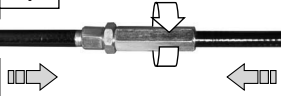
**BG Автоматично карам не работи**

**RO Furaje automată nu este de lucru**

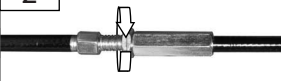
**BA Avtomatsko voziti ne radi**



1



2





## Technische Daten

Benzin-Rasenmäher	510 A	561 S-Plus	561 Trike
Artikel-Nr. ....	95345	95350	95355
.....	95346		
Hubraum .....	140 cm <sup>3</sup>	173 cm <sup>3</sup>	173 cm <sup>3</sup>
Max. Leistung, OHV 4-Takt-Motor, 3600 min <sup>-1</sup> .....	2,7 kW (3,7 PS)	3,8 kW (5,1 PS)	3,8 kW (5,1 PS)
Leerlaufdrehzahl .....	2850 min <sup>-1</sup>	2850 min <sup>-1</sup>	2850 min <sup>-1</sup>
Schnittbreite .....	508 mm	550 mm	550 mm
Fangsackvolumen .....	65 l	65 l	65 l
Kraftstoff .....	Benzin Bleifrei	Benzin Bleifrei	Benzin Bleifrei
Gewicht .....	36 kg	38 kg	38 kg
Abmessung .....	1600 x 550 x 1000 mm	1600 x 560 x 950 mm	1520 x 580 x 1000 mm

### Geräusch- und Vibrationsangaben

Schalldruckpegel L <sub>PA</sub> <sup>1)</sup> .....	83,5 dB (A)	84,7 dB (A)	84,7 dB (A)
Schallleistungspegel L <sub>WA</sub> <sup>1)</sup> .....	96 dB (A)	98 dB (A)	98 dB (A)

### Gehörschutz tragen!

Schwingungsemissionswert a <sub>h</sub> <sup>2)</sup> .....	6,9 m/s <sup>2</sup>	8,9 m/s <sup>2</sup>	8,9 m/s <sup>2</sup>
---	----------------------	----------------------	----------------------

<sup>1)</sup> Unsicherheit K=3 dB (A), <sup>2)</sup> Unsicherheit K=1,5 m/s<sup>2</sup>

**Warnung:** Der tatsächliche Schwingungsemissionswert kann sich je nach Art und Weise der Anwendung vom angegebenen Wert unterscheiden.

Der Schwingungspegel kann für den Vergleich von Elektrowerkzeugen miteinander verwendet werden.

Er eignet sich auch für eine vorläufige Einschätzung der Schwingungsbelastung.

Für eine genaue Abschätzung der Schwingungsbelastung sollten auch die Zeiten berücksichtigt werden, in denen das Gerät abgeschaltet ist oder zwar läuft, aber nicht tatsächlich im Einsatz ist. Dies kann die Schwingungsbelastung über den gesamten Arbeitszeitraum deutlich reduzieren.

Legen Sie zusätzliche Sicherheitsmaßnahmen zum Schutz der Bedienperson vor der Wirkung von Schwingungen fest wie zum Beispiel: Wartung von Elektrowerkzeug und Einsatzwerkzeugen, Warmhalten der Hände, Organisation der Arbeitsabläufe.



Benutzen Sie das Gerät erst nachdem Sie die Bedienungsanleitung aufmerksam gelesen und verstanden haben. Machen Sie sich mit den Bedienungselementen und dem richtigen Gebrauch des Gerätes vertraut. Beachten Sie alle in der Anleitung aufgeführten Sicherheitshinweise. Verhalten Sie sich verantwortungsvoll gegenüber anderen Personen.

Der Bediener ist verantwortlich für Unfälle oder Gefahren gegenüber Dritten.

Falls über den Anschluss und die Bedienung des Gerätes Zweifel entstehen sollten, wenden Sie sich an den Kundendienst.

## Lieferumfang

- 1** Mulchkeil
- 2** Seitenauswurf
- 3** Grasfangsack
- 4** Zündkerzenschlüssel
- 5** Bowdenklammern

## Bestimmungsgemäße Verwendung

Der Rasenmäher ist für das Schneiden von Rasen und Grasflächen mit einer maximalen Hang-Steigung von 20° im privaten Haus- und Hobbygarten bestimmt.

Dieses Gerät darf nur wie angegeben bestimmungsgemäß verwendet werden. Bei Nichtbeachtung der Bestimmungen, aus den allgemein gültigen Vorschriften sowie den Bestimmungen aus dieser Anleitung, kann der Hersteller für Schäden nicht verantwortlich gemacht werden.

**⚠ Benutzen Sie das Gerät nur im Außenbereich und niemals in geschlossenen oder schlecht belüfteten Räumen.**

**⚠ Der Rasenmäher darf nicht eingesetzt werden zum Trimmen von Büschen, Hecken und Sträuchern, zum Schneiden und Zerkleinern von Rankgewächsen oder Rasen auf Dachpflanzungen oder in Balkonkästen. Weiterhin darf der Rasenmäher nicht als Häcksler zum Zerkleinern von Baum- und Heckenabschnitten sowie zum Einebnen von Bodenebenen verwendet werden.**

## Anforderungen an den Bediener

Der Bediener muss vor Gebrauch des Gerätes aufmerksam die Bedienungsanleitung gelesen und verstanden haben.

Dieses Gerät ist nicht dafür bestimmt, durch Personen (einschließlich Kinder) mit eingeschränkten physischen, sensorischen oder geistigen Fähigkeiten oder mangels Erfahrung/ oder mangels Wissen benutzt zu werden, es sei denn, sie werden durch eine für ihre Sicherheit zuständige Person beaufsichtigt oder erhielten von ihr Anweisungen, wie das Gerät zu benutzen ist.

**Qualifikation:** Außer einer ausführlichen Einweisung durch eine sachkundige Person ist keine spezielle Qualifikation für den Gebrauch des Gerätes notwendig.

**Mindestalter:** Das Gerät darf nur von Personen betrieben werden, die das 16. Lebensjahr vollendet haben. Eine Ausnahme stellt die Benutzung als Jugendlicher dar, wenn die Benutzung im Zuge einer Berufsausbildung zur Erreichung der Fertigkeit unter Aufsicht eines Ausbilders erfolgt.

Örtliche Bestimmungen können das Mindestalter des Benutzers festlegen.

**Schulung:** Die Benutzung des Gerätes bedarf lediglich einer entsprechenden Unterweisung durch eine Sachkundige Person bzw. die Bedienungsanleitung. Eine spezielle Schulung ist nicht notwendig.

## Verhalten im Notfall

### ⚠ Verletzungsgefahr!

Bringen Sie Hände oder Füße nie in die Nähe von rotierenden Teilen. Halten Sie immer Abstand zur Auswurföffnung.

### ⚠ Verbrennungsgefahr!

Einige Maschinenteile werden beim Betrieb sehr heiß. Heiße Teile, z.B. Motor und Schalldämpfer nicht berühren.

Leiten Sie die der Verletzung entsprechend notwendigen Erste Hilfe Maßnahmen ein und fordern Sie schnellst möglich qualifizierte ärztliche Hilfe an. Bewahren Sie den Verletzten vor weiteren Schädigungen und stellen Sie diesen ruhig. Für einen eventuell eintretenden Unfall sollte immer ein Verbandskasten nach DIN 13164 am Arbeitsplatz griffbereit vorhanden sein. Dem Verbandskasten entnommenes Material ist sofort wieder aufzufüllen. Wenn Sie Hilfe anfordern, machen Sie folgende Angaben:

1. Ort des Unfalls
2. Art des Unfalls
3. Zahl der Verletzten
4. Art der Verletzungen

## Symbole



Achtung!



Bedienungsanleitung lesen



Gehörschutz tragen!  
Schutzbrille tragen!



Achtung heiße Oberfläche!  
Verbrennungsgefahr!



Warnung vor zurückschleudernden Teilen



Abstand von Personen!  
Achten Sie darauf, dass sich keine Personen im Gefahrenbereich aufhalten.



Vor allen Arbeiten am Gerät Motor abstellen und Zündkerzenstecker ziehen.



Während des Betriebs ausreichend Abstand zum Mähmesser halten.



Explosionsgefahr  
Motor nur im ausgeschalteten Zustand betanken.



Vergiftungsgefahr!  
Benutzen Sie das Gerät nur im Außenbereich und niemals in geschlossenen oder schlecht belüfteten Räumen.



Rauchen und offenes Feuer verboten.



Schadhafte und/oder zu entsorgende Geräte müssen an den dafür vorgesehenen Recycling-Stellen abgegeben werden.  
Batterien, Öl und ähnliche Stoffe dürfen nicht in die Umwelt gelangen.



Vor Nässe schützen



Packungsorientierung Oben

## Sicherheitshinweise

### **WARNUNG**

**Lesen Sie alle Sicherheitshinweise und Anweisungen, auch die in der beiliegenden Broschüre.** Versäumnisse bei der Einhaltung der Sicherheitshinweise und Anweisungen können elektrischen Schlag, Brand und/oder schwere Verletzungen verursachen. **Bewahren Sie alle Sicherheitshinweise und Anweisungen für die Zukunft auf.**

Halten Sie Kinder und andere Personen sowie Tiere während der Benutzung des Geräts fern. Der Mindest-Sicherheitsabstand beträgt 5 m.

Tragen Sie persönliche Schutzausrüstung.

Tragen Sie feste Schuhe und lange Hosen. Benutzen Sie das Gerät nie barfuß oder in leichten Sandalen.

Tragen Sie Schutzhandschuhe, wenn dies notwendig ist.

Benutzen Sie das Gerät nur bei Tageslicht oder in gut beleuchteter Umgebung.

Überprüfen Sie sorgfältig das Gelände, auf dem die Maschine eingesetzt wird, und entfernen Sie alle Gegenstände, die erfasst und weggeschleudert werden können.

### **Kraftstoff ist leicht entflammbar.**

Bewahren Sie Kraftstoff nur in dafür zugelassenen Behältern auf.

Maschine nur im Freien und nicht in der Nähe von offenen Flammen bzw. brennenden Zigaretten tanken.


Tanken Sie vor dem Starten der Maschine. Während der Motor läuft oder noch heiß ist, darf nicht nachgetankt werden oder der Tankdeckel geöffnet werden.


Achten Sie darauf, dass kein Kraftstoff verschüttet wird. Falls Kraftstoff übergelaufen ist, darf der Motor nicht gestartet werden. Entfernen Sie das Gerät von der verschmutzten Stelle und vermeiden Sie jeglichen Zündversuch, bis sich die Kraftstoffdämpfe verflüchtigt haben.


Vor Erstinbetriebnahme muss der Motor unbedingt mit Motorenöl befüllt werden.

Überprüfen Sie vor jeder Inbetriebnahme den Ölstand. Füllen Sie ggf. Motorenöl nach.

Führen Sie vor Benutzung stets eine Sichtprüfung durch, um festzustellen, ob das Gerät, insbesondere Schneiderwerkzeuge, Befestigungsteile und die gesamte Schneideinheit, beschädigt ist.

 Überprüfen Sie vor jeder Inbetriebnahme sämtliche Schraub- und Steckverbindungen sowie Schutzeinrichtungen auf Festigkeit und richtigen Sitz und ob alle Beweglichen Teile leichtgängig sind.

 Es ist strengstens untersagt, die an der Maschine befindlichen Schutzeinrichtungen zu demontieren, abzuändern oder Zweck zu entfremden oder fremde Schutzeinrichtungen anzubringen.

 Das Gerät darf nicht benutzt werden falls es beschädigt ist oder die Sicherheitseinrichtungen defekt sind. Tauschen Sie abgenutzte und beschädigte Teile aus.

Starten Sie den Motor erst dann, wenn Ihre Füße in sicherem Abstand von den Schneidewerkzeugen sind. Kippen Sie die Maschine nicht beim Starten.

Starten Sie die Maschine nicht, wenn Sie vor der Auswurföffnung stehen.

Achten Sie auf sicheren Stand, besonders an Hängen. Mähen Sie nicht an übermäßig steilen Hängen. Seien Sie besonders vorsichtig, wenn Sie an Hängen die Fahrtrichtung wechseln.

Seien Sie äußerst vorsichtig, wenn Sie wenden und die Maschine zu sich heranziehen.

Schalten Sie den Rasenmäher immer ab, wenn er getragen, gekippt oder außerhalb von Rasenflächen bewegt wird. Warten Sie, bis alle rotierenden Teile zum Stillstand gekommen sind.

Falls ein Fremdkörper getroffen wird oder Vibrationen auftreten, müssen Sie das Gerät abstellen und den Zündkerzenstecker abziehen. Kontrollieren Sie, ob das Gerät beschädigt ist. Eventuelle Schäden reparieren.

Schalten Sie die Maschine sofort ab, nachdem Sie Ihre Arbeit beendet haben.

Maschine nicht unmittelbar nach dem Abschalten in geschlossenen Räumen abstellen, sondern im Freien abkühlen lassen.

Bewahren Sie niemals die Maschine mit Benzin im Tank innerhalb eines Gebäudes auf, in dem möglicherweise Benzindämpfe mit offenem Feuer oder Funken in Berührung kommen können.

Bei längerer Lagerung Maschine nur mit leerem Tank aufbewahren.

Ersetzen Sie defekte Schalldämpfer.

Ändern Sie nicht die Regeleinstellung des Motors und überdrehen Sie ihn nicht.

## Wartung



Vor allen Arbeiten am Gerät Motor abstellen und Zündkerzenstecker ziehen. Warten Sie, bis alle rotierenden Teile zum Stillstand gekommen sind und sich das Gerät abgekühlt hat.

Maschine, insbesondere Tank- und Motorbereich, stets sauber halten. Grasauswurf und Gehäuse regelmäßig reinigen.

Behandeln Sie alle beweglichen Teile mit einem umweltfreundlichen Öl.

Überprüfen Sie den Auffangsack regelmäßig auf Abnutzung und Alterung.

Reparaturen nur von qualifiziertem Fachpersonal durchführen lassen.

Nur Originalzubehör und Originalersatzteile verwenden.

Nur ein regelmäßig gewartetes und gut gepflegtes Gerät kann ein zufriedenstellendes Hilfsmittel sein. Wartungs- und Pflegemängel können zu unvorhersehbaren Unfällen und Verletzungen führen.

## Gewährleistung

Gewährleistungsansprüche laut beiliegender Gewährleistungskarte.

Die Gewährleistung erstreckt sich ausschließlich auf Mängel, die auf Material- oder Herstellungsfehler zurückzuführen sind. Bei Geltendmachung eines Mangels im Sinne der Gewährleistung ist der original Kaufbeleg mit Verkaufsdatum beizufügen.

Von der Gewährleistung ausgeschlossen sind unsachgemäße Anwendungen, wie z. B. Überlastung des Gerätes, Gewaltanwendung, Beschädigungen durch Fremdeinwirkung oder durch Fremdkörper. Nichtbeachtung der Gebrauchs- und Aufbauanleitung und normaler Verschleiß sind ebenfalls von der Gewährleistung ausgeschlossen.

## Service

Sie haben technische Fragen? Eine Reklamation? Benötigen Ersatzteile oder eine Bedienungsanleitung? Auf der Homepage der Firma Güde GmbH & Co. KG ([www.guede.com](http://www.guede.com)) im Bereich Service helfen wir Ihnen schnell und unbürokratisch weiter. Bitte helfen Sie uns Ihnen zu helfen. Um Ihr Gerät im Reklamationsfall identifizieren zu können benötigen wir die Seriennummer sowie Artikelnummer und Baujahr. Alle diese Daten finden Sie auf dem Typenschild. Um diese Daten stets zur Hand zu haben, tragen Sie diese bitte unten ein.

Seriennummer:

Artikelnummer:

Baujahr:

## EG-Konformitätserklärung

GÜDE GmbH & Co. KG  
Birkichstrasse 6, 74549 Wolpertshausen  
Deutschland

Hiermit erklären wir, dass die nachfolgend bezeichneten Geräte aufgrund ihrer Konzipierung und Bauart sowie in den von uns in Verkehr gebrachten Ausführungen den einschlägigen, grundlegenden Sicherheits- und Gesundheitsanforderungen der EG-Richtlinien entsprechen. Bei einer nicht mit uns abgestimmten Änderung der Geräte verliert diese Erklärung Ihre Gültigkeit.

### Benzin-Rasenmäher

510 A, 561 S-Plus, 561 Trike

### Einschlägige EG-Richtlinien

2006/42/EG

2004/108/EG

2000/14/EG & 2005/88/EG

97/68/EG & 2004/26/EC

### Angewandte harmonisierte Normen

EN 836:1997 +A1+A2+A3

EN ISO 14982:2009

Konformitätsbewertungsverfahren:

2000/14/EG – Annex V

Garantierter Schalleistungspegel  $L_{WA}$

510 A 96 dB(A)

561 S-Plus 98 dB(A)

561 Trike 98 dB(A)



Wolpertshausen, 2011-10-17

Technische Dokumentation



Helmut Arnold  
Geschäftsführer

Joachim Bürkle



TÜV Rheinland LGA Products GmbH  
Tillystraße 2, D-90431 Nürnberg  
Deutschland, Kenn-Nr. 0197

### 510 A:

e1RL\*97/68SA\*2004/26\*0095\*00

### 561 S-Plus:

e1\*97/68SN3-IA\*2002/88\*0331\*00

### 561 Trike

e1\*97/68SN3-IA\*2002/88\*0331\*00

## Inspektions- und Wartungsplan

Regelmäßige Wartungsperiode		Vor jeder Inbetriebnahme	Nach 1 Monat	Nach 3 Monaten	Nach 6 Monaten	Nach 12 Monaten	Nach 24 Monaten
			5 Betriebsstunden	25 Betriebsstunden	50 Betriebsstunden	100 Betriebsstunden	250 Betriebsstunden
Motoröl (15W-40)	Kontrollieren	✓					
	Ersetzen		✓		✓		
Luftfilter	Kontrollieren	✓					
	Ersetzen				✓		
Zündkerze	Kontrollieren Reinigen					✓	
	Ersetzen						✓

Die entsprechende Wartung im angegebenen Monat oder nach dem Ablauf der vorgegebenen Betriebsstunden durchführen - je nach dem, was früher eintritt.

## Störungssuche

Störung	Ursache	Abhilfe
<b>Der Motor startet nicht</b>	Start-Stop-Hebel nicht betätigt	Start-Stop-Hebel betätigen
	Choke nicht betätigt	Choke betätigen
	Kraftstoffmangel	Kraftstoff nachfüllen
	Bowdenzüge zu lange	Bowdenzüge durch Überwurfmutter nachstellen.
	schlechter Kraftstoff, Lagerung ohne Entleerung des Benzintanks, falsche Benzinsorte	Kraftstofftank und Vergaser entleeren. Frisches Benzin einfüllen.
	Zündkerze verschmutzt, (Kohlerückstande auf den Elektroden), Elektrodenabstand zu groß	Kerze reinigen, Wärmewert der Kerze kontrollieren evtl. Zündkerze erneuern, 0,6-0,8 mm einstellen
Die Zündkerze ist nass vom Benzin (abgesoffener Motor).	Zündkerze trocknen und erneut einsetzen.	
<b>Automatischer Vorschub funktioniert nicht</b>	Bowdenzüge zu lange	Bowdenzüge durch Überwurfmutter nachstellen.
<b>Gras wird nicht gesammelt</b>	Kanal verstopft Grasfangsack voll Gras zu nass	Auswurfkanal reinigen Grasfangsack leeren bei trockenem Wetter mähen

## Technical Data

Petrol Lawnmower	510 A	561 S-Plus	561 Trike
Art. No .....	95345	95350	95355
.....	95346		
Contents .....	140 cm <sup>3</sup>	173 cm <sup>3</sup>	173 cm <sup>3</sup>
Max. Power, OHV 4-stroke motor, 3600 min <sup>-1</sup> .....	2,7 kW (3,7 PS)	3,8 kW (5,1 PS)	3,8 kW (5,1 PS)
Idle speed .....	2850 min <sup>-1</sup>	2850 min <sup>-1</sup>	2850 min <sup>-1</sup>
Cutting width .....	508 mm	550 mm	550 mm
Collection bag capacity .....	65 l	65 l	65 l
Fuel .....	Benzin Bleifrei	Benzin Bleifrei	Benzin Bleifrei
Weight .....	36 kg	38 kg	38 kg
Dimensions .....	1600 x 550 x 1000 mm	1600 x 560 x 950 mm	1520 x 580 x 1000 mm

### Noise and Vibration Information

Sound pressure level $L_{pA}$ <sup>1)</sup> .....	83,5dB (A)	84,7 dB (A)	84,7 dB (A)
Sound power level $L_{WA}$ <sup>1)</sup> .....	96 dB (A)	98 dB (A)	98 dB (A)

### Wear ear protectors!

Vibration emission value $a_h$ <sup>2)</sup> .....	6,9 m/s <sup>2</sup>	8,9 m/s <sup>2</sup>	8,9 m/s <sup>2</sup>
--	----------------------	----------------------	----------------------

<sup>1)</sup> Uncertainty K=3 dB (A), <sup>2)</sup> Uncertainty K=1,5 m/s<sup>2</sup>

**Warning:** The vibration emission level will vary because of the ways in which a power tool can be used and may increase above the level given in this information sheet.

The vibration emission level may be used to compare one tool with another.

It may be used for a preliminary assessment of exposure.

An accurate estimate of the vibratory load should also take into account the times when the tool is shut down or when it is running but not actually in use. This may significantly reduce the vibratory load over the total working period.

Identify additional safety measures to protect the operator from the effects of vibration such as: maintain the tool and the accessories, keep the hands warm, organisation of work patterns.



Read and understand the operating instructions before using the appliance. Familiarise with the control elements and how to use the appliance properly. Abide by all the safety measures stated in the service manual. Act responsibly toward third parties.

The operator is responsible for accidents or risks to third parties.

In case of any doubts about connection and operation refer please to our customer center

### delivered items

- 1** Mulching wedge
- 2** Side ejection
- 3** Collection bag
- 4** Spark plug wrench
- 5** Bowden clamps

### Specified Conditions Of Use

The mower has been designed for cutting grass and grass areas with a maximum climb of 20° in private gardens around the house and in garden colonies.

Do not use this product in any other way as stated for normal use. Not observing general regulations in force and instructions from this manual does not make the manufacturer liable for damages.

**⚠ Use the appliance only outside, never use it in confined and bad ventilated areas.**

**⚠ The mower must not be used for cutting bushes, hedges and thickets, for cutting and mulching creepers or lawns on roofs or in balcony boxes. The mower must also not be used as a crusher for mulching tree cuttings and hedges or levelling any terrain roughness.**

## Requirements for operating staff

The operating staff must carefully read the Operating Instructions before using the appliance.

This device is not intended for use by persons (including children) with limited physical, sensory or mental capabilities or without the necessary lack experience or knowledge unless they are supervised by a person who is responsible for their safety or were instructed by that person in how to use the device.

**Qualification:** Apart from the detailed instructions by a professional, no special qualification is necessary for appliance using.

**Minimum age:** Persons over 16 years of age can only work on the appliance. An exception includes youngsters trained in order to reach knowledge under supervision of the trainer during occupational education.

Local regulations may stipulate the minimum age of the user.

**Training:** Using the appliance only requires corresponding training by a professional or the Operating Instructions. No special training is necessary.

## Emergency procedure

### **Danger of injury !**

Never put your hands and feet near the rotating parts. Keep a distance from the ejection opening at all times.

### **Danger of burns !**

Some parts of the appliance get too hot when the appliance is operated. Do not touch any hot parts, e.g. engine and muffler.

Conduct a first-aid procedure adequate to the injury and summon qualified medical attendance as quickly as possible. Protect the injured person from further harm and calm them down. For the sake of eventual accident, in accordance with DIN 13164, a workplace has to be fitted with a first-aid kit. It is essential to replace any used material in the first-aid kit immediately after it has been used. If you seek help, state the following pieces of information:

1. Accident site
2. Accident type
3. Number of injured persons
4. Injury type(s)

## Symbols



Caution!



Read the Operating Instructions



Wear ear protectors!  
Wear eye protective goggles !



Caution - hot surface!  
Danger of burns !



Warning against bounced subjects



Keep distance of persons!  
Observe to keep out of dangerous zone



Switch the engine off and remove the socket plug before any work on the engine.



Keep a sufficient distance from the cutting knife when operating the appliance.



Risk of explosion  
Refuel the engine only when switched off.



Risk of poisoning!  
Use the appliance only outside, never use it in confined and bad ventilated areas.



Prohibited smoking and open fire using.



Any damaged or disposed devices must be delivered to appropriate collection centres.  
Batteries, oil, and similar substances must not enter the environment.



Protect against humidity



This side up

## Safety Instructions

### WARNING

**Read all safety warnings and all instructions, including those given in the accompanying brochure.**

Failure to follow the warnings and instructions may result in electric shock, fire and/or serious injury. **Save all warnings and instructions for future reference.**

Keep children and other persons including animals in a safe distance when using the appliance. Minimum safe distance is 5 m.

Wear personal protective equipment.

Wear solid shoes and long trousers. Never use the appliance when barefooted or in light sandals.

Wear protective gloves if necessary.

Use the appliance in broad daylight or in a well-lit environment.

Check carefully the terrain where the appliance is being used and remove any items that could get caught and be thrown away.

### Fuel is highly flammable.

Keep the fuel in suitable containers only.

The appliance may only be refuelled outdoors and not near open fire or burning cigarettes.


Refuel before starting the appliance. If the engine is running or still hot, it must not be refuelled or the tank cover opened.


Make sure the fuel does not overflow. If the fuel overflows, the engine must not be started. Remove any dirt from the appliance and prevent any attempt at ignition until fuel fumes have evaporated.


The engine must necessarily be filled with engine oil before being put into operation for the first time.

Check the oil level whenever the appliance is to be put into operation. Add engine oil if necessary.

Carry out a visual inspection before any use to make sure the appliance, especially the cutting tools, fastening parts and the entire cutting unit are not damaged.

 Check all screw and plug-in connections and protective equipment if firm and tightened properly and whether all moving parts are running smooth whenever the appliance is to be put into operation.

 The protective equipment on the appliance is strictly prohibited to be disassembled, changed, used in conflict with the designation and it is prohibited to attach any protective equipment of other manufacturers.

 The appliance must not be used if damaged or safety equipment is defective. Replace any worn-out and damaged parts.

Do not start the engine before your feet are in a safe distance from the cutting tools.

Do not incline the appliance when being started.

Do not start the appliance when you are standing in front of the ejection opening.

Make sure your posture is safe, especially on slopes. Do not cut on too steep slopes. Be particularly careful when changing travelling direction on slopes.

Pay maximum attention when turning around and pulling the appliance to you.

Switch the mower off whenever carrying or inclining it or when being outside a grass area. Wait until all rotating parts have stopped.

If an undesirable item is encountered or the appliance starts vibrating, the appliance must be switched off and the socket plug removed. Check whether the appliance is not damaged. Repair any damage.

Switch the appliance immediately off after finishing your work.

Do not store the appliance in enclosed places just after being switched off but let it cool down outdoors instead.

Never store the appliance with petrol in the tank inside a building where petrol fumes may potentially get in touch with open fire or sparks.

When the appliance is not going to be used for a long time, store it with an empty tank.

Replace any defective muffler.

Do not change the controlled engine setting and do not rev the engine up.

## Maintenance



Switch the engine off and remove the socket plug before any work on the engine. Wait until all rotating parts have stopped and the appliance has cooled down.

Keep the appliance, especially the tank and engine, clean at all times. Clean the ejection opening and cover at regular intervals.

Apply environment-friendly oil to all moving parts.

Check the collection bag at regular intervals for any wear and aging.

Refer all servicing to qualified service personnel.

Use only original accessories and original spare parts.

Only a regularly maintained and treated appliance can serve as a satisfactory aid. Insufficient maintenance and care can lead to unforeseen accidents and injuries.



## Guarantee

Guarantee claims as per guarantee card attached.

The guarantee solely covers inadequacies caused by material defect or manufacturing defect. Original payment voucher with the sales date needs to be submitted for any claim in the guarantee period.

The guarantee does not cover any unauthorised use such as appliance overloading, use of violence, damage as a result of any unauthorised interference or caused by foreign items. Failing to follow the operating and assembly instructions and common wear are also not included in the guarantee.

## Service

Do you have any technical questions? Any claim? Do you need any spare parts or operating instructions? We will quickly help you and without needless bureaucracy at our web pages at [www.guede.com](http://www.guede.com) in the Servicing part. Please help us be able to help you. In order to identify your device in case of claim we need the serial No., product No. and year of production. All this data can be found on the type label. Please enter it here for future reference:

Serial No.:

Art. No:

Year of production:

## EC-Declaration of Conformity

GÜDE GmbH & Co. KG  
Birkichstrasse 6, 74549 Wolpertshausen  
Deutschland

We, hereby declare the conception and construction of the below mentioned appliances correspond - at the type of construction being launched - to appropriate basic safety and hygienic requirements of EC Directives. In case of any change to the appliance not discussed with us the Declaration expires.

### Petrol Lawnmower

510 A, 561 S-Plus, 561 Trike

### Appropriate EU Directives

2006/42/EG  
2004/108/EG  
2000/14/EG & 2005/88/EG  
97/68/EG & 2004/26/EC

### Harmonised standards used

EN 836:1997 +A1+A2+A3  
EN ISO 14982:2009

Method of compliance assessment.:  
2000/14/EG – Annex V

Guaranteed sound power level  $L_{WA}$

510 A	96 dB(A)
561 S-Plus	98 dB(A)
561 Trike	98 dB(A)



Wolpertshausen, 2011-10-17

Technical documentation

Helmut Arnold  
Managing Director

Joachim Bürkle



TÜV Rheinland LGA Products GmbH  
Tillystraße 2, D-90431 Nürnberg  
Deutschland, Id. No. 0197

### 510 A:

e1RL\*97/68SA\*2004/26\*0095\*00

### 561 S-Plus:

e1\*97/68SN3-IA\*2002/88\*0331\*00

### 561 Trike

e1\*97/68SN3-IA\*2002/88\*0331\*00

## Inspection and maintenance plan

Regular servicing period		Before any start-up	After 1 month	After 3 months	After 6 months	After 12 months	After 24 months
			5 Hours of operation	25 Hours of operation	50 Hours of operation	100 Hours of operation	250 Hours of operation
Engine oil (15W-40)	Inspection	✓					
	Change		✓		✓		
Air filter	Inspection	✓					
	Change				✓		
Spark plug	Inspection Clean					✓	
	Change						✓

Provide appropriate servicing upon the earlier of the following: in the given month or after the specified hours of operation have expired.

## Defects searching

Defect	Causes	Measure
<b>The motor does not start</b>	Start-Stop lever has not been pressed	Press the Start-Stop lever
	Choke has not been used	Use the choke
	Lack of fuel	Add some fuel
	Bowden cables are too long	Adjust the Bowden cables using the coupling nut.
	Wrong fuel, storing without petrol tank being drained	Drain the fuel tank and carburettor. Add fresh petrol.
	Sooted spark plug (carbon residues on electrodes), electrodes distance too big	Clean the spark plug, check the plug thermal value, possibly change the plug, set the electrodes distance to 0.6-0.7 mm
	The spark plug is wet from petrol (oversaturated engine).	Dry the spark plug out and refit it.
<b>Grass is not collected</b>	Blocked channel	Clean the ejection channel
	Full collection bag	Empty the collection bag
	Too wet grass	Cut in dry weather
<b>Automatic feed is not working</b>	Bowden cables are too long	Adjust the Bowden cables using the coupling nut.

## Caractéristiques Techniques

Tondeuse thermique	510 A	561 S-Plus	561 Trike
N° de commande.....	95345.....	95350.....	95355.....
.....	95346.....	.....	.....
Cylindrée.....	140 cm <sup>3</sup> .....	173 cm <sup>3</sup> .....	173 cm <sup>3</sup> .....
Puissance max., OHV Moteur à deux temps, 3600 min <sup>-1</sup> .....	2,7 kW (3,7 PS).....	3,8 kW (5,1 PS).....	3,8 kW (5,1 PS).....
Nombre de tours lors de la marche à vide.....	2850 min <sup>-1</sup> .....	2850 min <sup>-1</sup> .....	2850 min <sup>-1</sup> .....
Largeur de travail.....	508 mm.....	550 mm.....	550 mm.....
Volume du bac de ramassage.....	65 l.....	65 l.....	65 l.....
Carburant.....	Benzin Bleifrei.....	Benzin Bleifrei.....	Benzin Bleifrei.....
Poids.....	36 kg.....	38 kg.....	38 kg.....
Dimensions.....	1600 x 550 x 1000 mm.....	1600 x 560 x 950 mm.....	1520 x 580 x 1000 mm.....

### Informations sur le bruit et les vibrations

Niveau de pression acoustique L <sub>PA</sub> <sup>1)</sup> .....	83,5dB (A).....	84,7 dB (A).....	84,7 dB (A).....
Niveau d'intensité acoustique L <sub>WA</sub> <sup>1)</sup> .....	96 dB (A).....	98 dB (A).....	98 dB (A).....

### Portez une protection auditive!

Valeur d'émission vibratoire a <sub>v</sub> <sup>2)</sup> .....	6,9 m/s <sup>2</sup> .....	8,9 m/s <sup>2</sup> .....	8,9 m/s <sup>2</sup> .....
---	----------------------------	----------------------------	----------------------------

<sup>1)</sup> Incertitude K=3 dB (A), <sup>2)</sup> Incertitude K=1,5 m/s<sup>2</sup>

**Avertissement:** Le niveau réel des vibrations peut différer de la valeur indiquée dans ces consignes en fonction du type et du mode d'utilisation.

Le niveau des vibrations peut être utilisée pour la comparaison mutuelle des appareils électriques.

Convient également pour l'examen préalable de la charge par vibrations.

Pour estimer de manière exacte la charge par vibrations pendant une certaine durée de travail, il faut également tenir compte des temps d'arrêt ou de marche à vide de l'appareil. Cela peut entraîner une réduction sensible du volume de charge par vibrations sur la durée totale de travail.

Définir les mesures de sécurité supplémentaires relatives à la protection de l'utilisateur contre les effets des vibrations, telles que : entretien technique des outils électriques et appareils, maintien de la chaleur des mains, organisation du travail.



Lisez attentivement ce mode d'emploi avant la première utilisation de la pompe et assurez-vous de l'avoir bien compris. Familiarisez-vous avec les éléments de commande et l'utilisation correcte de l'appareil. Respectez toutes les consignes de sécurité figurant dans le mode d'emploi. Comportez vous de façon responsable vis-à-vis d'autres personnes.

L'utilisateur est responsable des accidents et dangers vis-à-vis de tierces personnes.

Si vous avez des doutes en ce qui concerne le branchement et l'utilisation de l'appareil, contactez le service clients.

## Articles délivrés

- 1 Coin de mulchage
- 2 Goulotte d'éjection latérale
- 3 Bac de ramassage
- 4 Clé pour bougies d'allumage
- 5 Attaches Bowden

## Utilisation Conforme à la destination

La tondeuse est destinée à la tonte d'herbe et de surfaces herbeuses avec montée maximale de 20° dans des jardins privés autour de la maison et dans des colonies de jardin.

Ce dispositif peut être utilisé uniquement dans le but indiqué. Le fabricant décline toute responsabilité en cas de non respect des dispositions des règles en vigueur et des dispositions indiquées dans ce mode d'emploi.

**⚠** Utilisez l'appareil uniquement à l'extérieur, jamais dans des pièces fermées ou mal ventilées.

**⚠** Il est interdit d'utiliser la tondeuse pour couper des arbustes, haies et buissons, pour la coupe et le mulchage de végétaux ou herbes grimpants sur des toitures ou pots de fleurs de balcon. Il est également interdit de l'utiliser comme broyeur pour le mulchage de découpes d'arbres et haies ou pour niveler des irrégularités du sol.

## Opérateur

L'opérateur doit lire attentivement la notice avant d'utiliser l'appareil.

Cet appareil n'est pas destiné à être utilisé par des personnes (y compris des enfants) dont les capacités physiques, sensorielles ou psychiques sont limitées ou dont les expériences ou connaissances ne sont pas suffisantes, à moins que ces personnes ne soient surveillées par une personne responsable de leur sécurité ou si ces personnes aient reçu des instructions sur la manière de manipuler l'appareil.

**Qualification:** Mis à part l'instruction détaillée par un spécialiste, aucune autre qualification spécifique n'est requise.

**Âge minimal:** L'appareil peut être utilisé uniquement par des personnes de plus de 16 ans. Exception faite des adolescents manipulant l'appareil dans le cadre de l'enseignement professionnel sous la surveillance du formateur.

Des dispositions locales peuvent déterminer l'âge minimal de l'utilisateur.

**Formation:** L'utilisation de l'appareil nécessite uniquement l'instruction par un spécialiste, éventuellement par la notice. Une formation spéciale n'est pas nécessaire.

## Conduite en cas d'urgence

### ⚠ Risque de blessures!

Ne placez jamais les mains et les pieds à proximité des pièces en rotation. Respectez une distance de sécurité de la goulotte d'éjection.

### ⚠ Risque de brûlure!

Certaines pièces de l'appareil chauffent fortement pendant le fonctionnement. Ne touchez pas les pièces chaudes, telles que moteur et amortisseur de bruit.

Effectuez les premiers gestes de secours et appelez rapidement les premiers secours. Protégez le blessé d'autres blessures et calmez-le. Pour des raisons de risque d'accident, le lieu de travail doit être équipé d'une armoire à pharmacie selon DIN 13164. Il est nécessaire de compléter immédiatement le matériel pris dans l'armoire à pharmacie. Si vous appelez les secours, fournissez les renseignements suivants:

1. Lieu d'accident
2. Type d'accident
3. Nombre de blessés
4. Type de blessure

## Symboles



Attention!



Lisez le mode d'emploi avant l'utilisation.



Portez une protection auditive!  
Portez des lunettes de protection!



Attention - surface chaude !  
Risque de brûlure!



Avertissement - projection d'objets



Distance des personnes!  
Veillez à ce que personne ne se trouve dans la zone dangereuse.



Avant tout travail sur le moteur, arrêtez-le et retirez l'antiparasite de la bougie d'allumage.



Pendant le fonctionnement, respectez une distance suffisante de la lame de coupe.



Risque d'explosion  
Ravitalisez uniquement lorsque le moteur est éteint.



Risque d'intoxication!  
Utilisez l'appareil uniquement à l'extérieur, jamais dans des pièces fermées ou mal ventilées.



Défense de fumer, feu ouvert interdit.



Déposez les appareils défectueux et/ou destinés à liquidation au centre de ramassage correspondant.  
Il est interdit de jeter les batteries, l'huile et les substances similaires dans l'environnement.



Protégez de l'humidité



Sens de pose

## Instructions De Sécurité

### ⚠ AVERTISSEMENT

Lisez toutes les consignes de sécurité et les instructions, même celles qui se trouvent dans la brochure ci-jointe. Le non-respect des avertissements et instructions indiqués ci après peut entraîner un choc électrique, un incendie et/ou de graves blessures sur les personnes. **Bien garder tous les avertissements et instructions.**

Veillez à ce que les enfants et autres personnes respectent une distance de sécurité pendant l'utilisation de l'appareil. La distance de sécurité minimale s'élevé à 5 mètres.

Portez des accessoires de protection personnels.

Portez des chaussures rigides et un pantalon long. N'utilisez jamais l'appareil pieds nus ou en sandales légères.

Si nécessaire, portez des gants de protection.

Utilisez l'appareil uniquement à la lumière du jour ou dans un environnement bien éclairé.

Contrôlez le terrain sur lequel vous souhaitez utiliser l'appareil et éliminez les objets pouvant être accrochés et éjectés par la tondeuse

### ⚠ Le carburant est hautement inflammable.

Conservez le carburant uniquement dans des récipients adéquats.

Ravitaillez toujours à l'extérieur, jamais à proximité de flammes ou cigarettes allumées.

Ravitaillez avant de mettre l'appareil en marche. Il est interdit de ravitailler ou d'ouvrir le réservoir lorsque le moteur est en marche ou encore chaud.

Veillez à ne pas faire déborder le carburant. Si le carburant déborde, il est interdit de mettre le moteur en marche. Nettoyez l'endroit souillé et évitez tout essai de mise en marche tant que les vapeurs de carburant ne sont pas évacuées.

Avant la première mise en marche, il est nécessaire de remplir le moteur d'huile de moteur.

Contrôlez avant chaque mise en marche le niveau d'huile. Si nécessaire, complétez l'huile de moteur.

Avant l'utilisation, procédez à un contrôle visuel, afin de constater si l'appareil n'est pas endommagé, en particulier les outils de coupe, les pièces de fixation et toute l'unité de coupe.

⚠ Avant chaque mise en marche, contrôlez tous les raccords à vis et encastrables, ainsi que les dispositifs de protection, du point de vue de fixation correcte et de marche facile de toutes les pièces mobiles.

⚠ Il est strictement interdit de démonter, de changer les dispositifs de protection situés sur l'appareil ou de les utiliser en désaccord avec leur destination ou de fixer d'autres dispositifs de protection d'autres fabricants.

⚠ Il est interdit d'utiliser l'appareil si les dispositifs de protection sont défectueux ou endommagés. Remplacez les pièces usées ou endommagées.

Démarrez le moteur uniquement lorsque vos pieds se trouvent à une distance de sécurité des outils de coupe.

N'inclinez pas l'appareil lors de la mise en marche.

Ne démarrez pas l'appareil si vous vous trouvez devant la goulotte d'éjection.

Respectez une posture sûre, en particulier sur des pentes. Ne tondez pas sur des pentes trop abruptes. Soyez particulièrement prudents lorsque vous changez de direction sur des pentes.

Soyez particulièrement prudents lorsque vous tournez ou lorsque vous tirez l'appareil vers vous.

Arrêtez toujours la tondeuse lorsque vous la transportez, l'inclinez ou lorsque vous vous déplacez hors surfaces herbeuses. Attendez que toutes les pièces rotatives s'arrêtent.

Si vous rencontrez un objet étranger ou si l'appareil se met à vibrer fortement, arrêtez-le et retirez l'antiparasite de la bougie d'allumage. Contrôlez si l'appareil n'est pas endommagé. Réparez-le si nécessaire.

Arrêtez l'appareil dès que vous avez terminé votre travail.

Ne rangez pas l'appareil dans des pièces fermées immédiatement après le travail, laissez-le refroidir à l'extérieur.

Ne stockez jamais l'appareil avec le réservoir rempli d'essence à l'intérieur d'un bâtiment dans lequel les vapeurs d'essence peuvent éventuellement rencontrer le feu ouvert ou des étincelles.

En cas de stockage prolongé, rangez l'appareil avec le réservoir vide.

Remplacez les amortisseurs de bruit endommagés  
Ne modifiez pas le réglage du moteur et n'emballez pas le moteur.

## Entretien



Avant tout travail sur le moteur, arrêtez-le et retirez l'antiparasite de la bougie d'allumage. Attendez que toutes les pièces en rotation s'arrêtent et l'appareil refroidisse.

Maintenez l'appareil et en particulier le réservoir et le moteur, toujours propres. Nettoyez régulièrement la goulotte d'éjection et le capot.

Traitez toutes les pièces mobiles avec une huile écologique.

Contrôlez régulièrement l'usure et le vieillissement du bac de ramassage.

Confier les réparations à des réparateurs qualifiés.

Utiliser uniquement des accessoires et des pièces de rechange d'origine.

Seul un appareil régulièrement entretenu et traité peut donner satisfaction. Un entretien insuffisant peut engendrer des accidents et des blessures

## Garantie

Selon le bulletin de garantie joint.

La garantie concerne exclusivement les imperfections provoquées par le défaut du matériel ou le défaut de fabrication. En cas de réclamation pendant la durée de la garantie, il est nécessaire de joindre l'original du justificatif d'achat avec la date d'achat.

La garantie n'inclut pas une utilisation incompétente telle que surcharge de l'appareil, utilisation de la force, endommagement par intervention étrangère ou objets étrangers. Le non respect du mode d'emploi et du mode de montage ainsi que l'usure normale ne sont pas plus inclus dans la garantie.

## Service

Vous avez des questions techniques ? Une réclamation ? Vous avez besoin de pièces détachées ou d'un mode d'emploi ? Nous vous aiderons rapidement et sans bureaucratie inutile par l'intermédiaire de nos pages Web [www.guede.com](http://www.guede.com) dans la rubrique Service. Aidez-nous pour que nous puissions vous aider. Pour identifier votre appareil en cas de réclamation, nous avons besoins du numéro de série, numéro de produit et l'année de fabrication. Toutes ces informations se trouvent sur la plaque signalétique. Pour avoir ces informations toujours à portée de main, veuillez les inscrire ici :

Numéro de série:

Numéro de commande :

Année de fabrication:

## Déclaration de conformité CE

GÜDE GmbH & Co. KG  
Birkichstrasse 6, 74549 Wolpertshausen  
Deutschland

Nous, Déclarons par la présente que les appareils indiqués répondent du point de vue de leur conception, construction ainsi que de leur réalisation mise sur le marché, aux exigences fondamentales correspondantes des directives de la CE en matière de sécurité et d'hygiène. Cette déclaration perd sa validité après une modification de l'appareil sans notre approbation préalable.

### Tondeuse thermique

510 A, 561 S-Plus, 561 Trike

### Déclaration de conformité de la CE

2006/42/EG  
2004/108/EG  
2000/14/EG & 2005/88/EG  
97/68/EG & 2004/26/EC

### Normes harmonisées applicables

EN 836:1997 +A1+A2+A3  
EN ISO 14982:2009

Mode d'examen de la conformité:

2000/14/EG – Annex V

Niveau de puissance acoustique garanti  $L_{WA}$

510 A 96 dB(A)

561 S-Plus 98 dB(A)

561 Trike 98 dB(A)



Wolpertshausen, 2011-10-17

Documents techniques

Helmut Arnold  
Gérant

Joachim Bürkle



TÜV Rheinland LGA Products GmbH  
Tillystraße 2, D-90431 Nürnberg  
Deutschland, N° d'identification 0197

### 510 A:

e1RL\*97/68SA\*2004/26\*0095\*00

### 561 S-Plus:

e1\*97/68SN3-IA\*2002/88\*0331\*00

### 561 Trike

e1\*97/68SN3-IA\*2002/88\*0331\*00

## Plan des révisions et de l'entretien

Période d'entretien régulière		Avant chaque mise en marche	Après 1 mois	Après 3 mois	Après 6 mois	Après 12 mois	Après 24 mois
			5 Heures de fonctionnement	25 Heures de fonctionnement	50 Heures de fonctionnement	100 Heures de fonctionnement	250 Heures de fonctionnement
Huile de moteur (15W-40)	Contrôle	✓					
	Remplacement		✓		✓		
Filtre à air	Contrôle	✓					
	Remplacement				✓		
Bougie d'allumage	Contrôle Nettoyez					✓	
	Remplacement						✓

Procédez à l'entretien correspondant le mois indiqué ou à la fin des heures de fonctionnement prescrites - en fonction de ce qui arrivera plutôt.

## Recherche des pannes

Panne	Cause	Mesures
Le moteur ne démarre pas	La manette Start-Stop n'a pas été pressée.	Appuyez sur la manette Start-Stop
	Le starter n'a pas été utilisé.	Utilisez le starter
	Manque de carburant.	Ravitaillez en carburant
	Câbles Bowden trop longs.	Réglez les câbles Bowden à l'aide de l'écrou creux
	Mauvais carburant, stockage sans vidage du réservoir d'essence, mauvais type d'essence	Videz le réservoir de carburant et le carburateur. Versez de l'essence fraîche.
	Bougie d'allumage encrassée (restes de charbon sur les électrodes), distance des électrodes trop importante	Nettoyez la bougie, contrôlez la valeur thermique de la bougie ou remplacez-la, réglez à 0,6 - 0,8 mm
	La bougie d'allumage est humide à cause de l'essence (moteur noyé).	Séchez la bougie d'allumage et remettez-la.
L'herbe n'est pas ramassée.	Goulotte bouchée. Bac de ramassage rempli. Herbe trop mouillée.	Nettoyez la goulotte d'éjection. Videz le bac de ramassage. Tondez lorsque le temps est sec.

## Dati Tecnici

Rasaerba a scoppio	510 A	561 S-Plus	561 Trike
Cod. ord.:	95345	95350	95355
	95346		
Volume	140 cm <sup>3</sup>	173 cm <sup>3</sup>	173 cm <sup>3</sup>
Potenza max., OHV Motore a 4 tempi, 3600 min <sup>-1</sup>	2,7 kW (3,7 PS)	3,8 kW (5,1 PS)	3,8 kW (5,1 PS)
Numero dei giri a vuoto	2850 min <sup>-1</sup>	2850 min <sup>-1</sup>	2850 min <sup>-1</sup>
Bracciata	508 mm	550 mm	550 mm
Volume del cesto di raccolta	65 l	65 l	65 l
Combustibile	Benzin Bleifrei	Benzin Bleifrei	Benzin Bleifrei
Peso	36 kg	38 kg	38 kg
Dimensione	1600 x 550 x 1000 mm	1600 x 560 x 950 mm	1520 x 580 x 1000 mm

### Informazioni sulla rumorosità/sulle vibrazioni

Livello di rumorosità L <sub>PA</sub> <sup>1)</sup>	83,5 dB (A)	84,7 dB (A)	84,7 dB (A)
Potenza della rumorosità L <sub>WA</sub> <sup>1)</sup>	96 dB (A)	98 dB (A)	98 dB (A)

### Utilizzare le protezioni dell'udito!

Valore di emissione dell'oscillazione a <sub>h</sub> <sup>2)</sup>	6,9 m/s <sup>2</sup>	8,9 m/s <sup>2</sup>	8,9 m/s <sup>2</sup>
--	----------------------	----------------------	----------------------

<sup>1)</sup> Incertezza della misura K=3 dB (A), <sup>2)</sup> Incertezza della misura K=1,5 m/s<sup>2</sup>

**Avvertenza:** Il livello reale delle vibrazioni, in dipendenza al tipo e modo dell'uso della lista, può essere diverso dal valore indicato nelle presenti istruzioni.

E' possibile utilizzare il livello delle vibrazioni per il confronto reciproco degli apparecchi elettrici.

E' adatto anche alla pre-valutazione del carico dalle vibrazioni

Per una valutazione precisa della sollecitazione da vibrazioni si deve tenere conto anche dei tempi in cui l'utensile è spento oppure è acceso senza però essere utilizzato. Questo può ridurre sensibilmente la sollecitazione da vibrazioni per l'intero periodo di tempo operativo.

Adottare misure di sicurezza supplementari per proteggere l'utilizzatore dall'effetto delle vibrazioni, come ad esempio: manutenzione dell'utensile elettrico e degli accessori, tenere le mani calde, organizzazione dello svolgimento del lavoro.



Usare l'apparecchio solo dopo aver letto con attenzione e capito le istruzioni per l'uso. Prendere in

conoscenza gli elementi di comando e l'uso corretto dell'apparecchio. Rispettare tutte le istruzioni di sicurezza riportate nel Manuale. Comportarsi con cura verso le altre persone.

L'operatore è responsabile verso i terzi degli incidenti oppure pericoli.

In caso dei dubbi sul collegamento ed uso dell'apparecchio, rivolgersi cortesemente al CAT.

## Volume della fornitura

- 1** Cuneo da pacciamatura
- 2** Scarico laterale
- 3** Cesto da raccolta
- 4** Chiave per le candele d'accensione
- 5** Morsetti Bowden

## Uso in conformità alla destinazione

Il tagliaerba è destinato da taglio dell'erba e da cura dei campi erbosi con la pendenza massima di 20°, nei giardini privati attorno alle case e nei possedimenti dei giardini.

Questo impianto può essere utilizzato solo per lo scopo indicato. All'inadempimento delle istituzioni delle direttive generalmente valide e delle istituzioni nel presente Manuale il costruttore non assume alcuna responsabilità dei danni.

**⚠** Utilizzare l'apparecchio solo all'esterno, mai nei locali chiusi oppure mal ventilati.

**⚠** Il tagliaerba non deve essere utilizzato per taglio dei cespugli, delle siepi e fratte, per taglio e pacciamatura delle piante rampicanti oppure dei campi erbosi sui tetti, oppure nei recipienti da balcone. Il tagliaerba, tra l'altro, non deve essere utilizzato come un frantoio per la pacciamatura degli sciaveri degli alberi né delle siepi, né per spianare il terreno.



## Requisiti all'operatore

L'operatore è obbligato, prima di usare la macchina, leggere attentamente il Manuale d'Uso.

Il presente apparecchio non è destinato all'uso da parte di persone (bambini compresi) con capacità fisiche, sensoriali o mentali limitate o con scarsa esperienza e scarso livello di conoscenza, salvo che vengano sorvegliate da una persona responsabile per la loro sicurezza o che abbiano ricevute istruzioni da quest'ultima su come usare l'apparecchio.

**Qualifica:** Oltre le istruzioni dettagliate del professionista, per uso della macchina non è necessaria alcuna qualifica speciale.

**Età minima:** Possono lavorare con l'apparecchio solo le persone che hanno raggiunto 16 anni.

L'eccezione rappresenta lo sfruttamento dei minorenni per lo scopo dell'addestramento professionale per raggiungere la pratica sotto controllo dell'istruttore.

Le prescrizioni locali possono determinare l'età minima dell'Utente.

**Istruzioni:** L'uso dell'apparecchio richiede solo le adeguate istruzioni del professionista rispettivamente leggere il Manuale d'Uso. Non sono necessarie le istruzioni speciali.

## Comportamento in caso d'emergenza

### Pericolo delle ferite!

Mai mettere le mani ed i piedi vicino alle parti rotanti. Mantenere sempre la distanza dal foro di scarico.

### Pericolo delle ustioni!

Alcune parti della macchina in funzione si riscaldano notevolmente. Non toccare le parti calde; per es. il motore e silenziatore.

Applicare il pronto soccorso relativo all'incidente e rivolgersi più rapidamente al medico qualificato. Proteggere il ferito agli ulteriori incidenti e tranquillizzarlo. Con riferimento alla DIN 13164, il luogo di lavoro deve essere sempre dotato della cassetta di pronto soccorso per eventuali incidenti. Il materiale utilizzato deve essere aggiunto immediatamente. In caso di richiesta del pronto soccorso comunicare le seguenti informazioni:

1. Luogo dell'incidente
2. Tipo dell'incidente
3. Numero dei feriti
4. Tipo della ferita

## Simboli



Attenzione!



Prima dell'uso leggere il Manuale d'Uso



Utilizzare le protezioni dell'udito!  
Utilizzare gli occhiali di protezione!



Attenzione – superficie calda!  
Pericolo delle ustioni!



Avviso agli oggetti lanciati



Distanza dalle persone!  
Attendersi a che non stia nessuno nella zona pericolosa.



Per tutti lavori sul motore spegnere il motore e sfilare il cappuccio della candela d'accensione.



All'esercizio mantenere la distanza sufficiente dal coltello tagliente!



Pericolo d'esplosione  
Rabboccare solo con il motore spento.



Rischio di avvelenamento!  
Utilizzare l'apparecchio solo all'esterno, mai nei locali chiusi oppure mal ventilati.



Divieto del fumare e della fiamma viva



Gli apparecchi difettosi e/o da smaltire devono essere consegnati ai centri autorizzati.

Batterie, olio e sostanze simili non devono essere dispersi nell'ambiente.



Proteggere all'umidità



L'imballo deve essere rivolto verso alto

## Norme Di Sicurezza

### ⚠ AVVERTENZA

**E' necessario leggere tutte le indicazioni di sicurezza e le istruzioni, anche quelle contenute nella brochure allegata.** In caso di mancato rispetto delle avvertenze di pericolo e delle istruzioni operative si potrà creare il pericolo di scosse elettriche, incendi e/o incidenti gravi. **Conservare tutte le avvertenze di pericolo e le istruzioni operative per ogni esigenza futura.**

Durante l'uso dell'apparecchio tenere i bambini, le altre persone e gli animali in distanza sicura. La distanza sicura minima è 5 m.

Utilizzare i mezzi di protezione personale.

Indossare la calzatura rigida e pantaloni lunghi. Mai utilizzare l'apparecchio senza le scarpe oppure nei sandali leggeri.

Utilizzare i guanti di protezione, se necessario.

Utilizzare l'apparecchio solo in luce di giorno oppure in buona illuminazione artificiale

Controllare accuratamente il terreno dove viene utilizzato l'apparecchio ed eliminare tutti oggetti che potrebbero essere aggraffati e lanciati.

### ⚠ Il combustibile estremamente infiammabile.

Il carburante deve essere conservato solo nei contenitori adatti.

La macchina può essere rabboccata solo all'esterno e non in vicinanza alle fiamme vive rispett. le sigarette accese.

Rabboccare prima di avviare la macchina. Non si deve rabboccare né aprire il coperchio del serbatoio con il motore in funzione oppure caldo ancora.

Attendarsi a che il combustibile non strabocchi. Allo strabocco del combustibile, il motore non dovrà essere avviato. Pulire la zona contaminata sull'apparecchio ed evitare qualsiasi prova d'accensione finché non spariscono i vapori del combustibile.

E' indispensabile previa la prima messa in funzione riempire il motore con l'olio per motore.

Prima di ogni messa in funzione controllare livello d'olio. Aggiungere eventualmente l'olio per motore.

Prima dell'uso eseguire sempre un controllo visivo per verificare che l'apparecchio non è danneggiato, soprattutto poi gli utensili taglienti, le parti di fissaggio ed il gruppo di taglio completo.

⚠ Prima di ogni messa in funzione controllare tutti i raccordi a vite e ad inserimento, anche i dispositivi di protezione, riguardando la rigidità e serraggio giusto e la funzione non disturbata di tutte le parti mobili.

⚠ E' severamente vietato smontare, modificare i dispositivi di protezione trovatisi sulla macchina, utilizzarli in controversia alla loro destinazione oppure montare i dispositivi di protezione degli altri produttori.

⚠ L'apparecchio non deve essere utilizzato se danneggiato oppure con i dispositivi di sicurezza difettosi. Cambiare le parti usurate e danneggiate.

Avviare il motore solo quando i Vostri piedi sono in distanza sicura dagli utensili taglienti.

Non inclinare la macchina nel momento d'accensione.

Non avviare la macchina quando state davanti al foro di scarico.

Attendersi alla posizione sicura, soprattutto sulle pendenze. Non tagliare sulle pendenze troppo forti. Particolare attenzione porre cambiando il senso della marcia sulla pendenza.

Porre la massima attenzione nel momento di viraggio e tiro della macchina verso se stesso.

Spegnerne sempre il tagliaerba volendo trasferirlo, rovesciandolo oppure muovendolo oltre i campi erbosi. Attendere finché si fermano tutte le parti mobili.

In caso dell'urto sull'oggetto estraneo oppure se la macchina comincerà vibrare, bisogna spegnerla e sfilare il cappuccio dalla candela d'accensione. Controllare che l'apparecchio non sia danneggiato. Riparare gli eventuali danni.

Appena viene terminato il lavoro, la macchina deve essere spenta immediatamente.

Non conservare la macchina appena spenta nei locali chiusi; far la raffreddare all'aperto.

Mai conservare nell'interno dell'edificio la macchina avente la benzina nel serbatoio che gli eventuali vapori di benzina potrebbero venire in contatto con la fiamma viva oppure con le scintille.

Per la conservazione durevole la macchina deve avere il serbatoio vuoto.

Sostituire i silenziatori difettosi.

Non cambiare la regolazione del motore e non superare i giri dello stesso.

## Manutenzione



Per tutti lavori sul motore spegnere il motore e sfilare il cappuccio della candela d'accensione. Attendere finché si fermano tutte le parti mobili e l'apparecchio si raffredda.

Mantenere la macchina sempre pulita, soprattutto poi il serbatoio ed il motore. Pulire periodicamente il foro di scarico ed il carter.

Tutte le parti mobili trattare con olio ecologico.

Controllare periodicamente il cesto da raccolta, se non usurato e invecchiato.

Le riparazioni far svolgere dal personale qualificato.

Utilizzare solo gli accessori e ricambi originali.

Solo l'apparecchio periodicamente mantenuto e curato può essere un'aiutante soddisfacente. La manutenzione e cura mancanti possono portare agli incidenti e ferite inaspettabili.

## Garanzia

I diritti di garanzia secondo la Lista di garanzia.

La garanzia include esclusivamente gli inconvenienti dovuti dal difetto del materiale oppure dal difetto dalla produzione. Per la contestazione in garanzia occorre allegare l'originale del documento d'acquisto riportante la data di vendita.

La garanzia non include l'uso profano, es. sovraccarico dell'apparecchio, manomissione, danni dall'intervento estero oppure dagli oggetti. La garanzia non include anche l'inosservanza del Manuale d'Uso, del montaggio e l'usura normale.

## Servizio

Avete le domande tecniche? Contestazioni? Avete bisogno dei ricambi oppure del Manuale d'Uso? Sul nostro sito <http://www.guede.com/support>, nel settore Servizio, Vi aiuteremo velocemente ed in via non burocratica. Ci dareste la mano, per favore, per poter aiutar Vi? Per poter identificare il Vostro apparecchio nel caso di contestazione abbiamo bisogno del numero di serie, cod. ord. e l'anno di produzione. Tutte queste indicazioni troverete sulla targhetta della macchina. Per avere questi dati sempre disponibili, indicarli qui sotto, per favore:

N° serie:

Cod. ord.:

Anno di produzione:

## Dichiarazione di conformità CE

GÜDE GmbH & Co. KG  
Birkichstrasse 6, 74549 Wolpertshausen  
Deutschland

Dichiariamo con il presente noi, che la concezione e costruzione degli apparecchi elencati, nelle realizzazioni che stiamo introducendo alla vendita, sono conformi ai requisiti principali delle direttive CE sulla sicurezza ed igiene. Nel caso della modifica dell'apparecchio da noi non autorizzata, la presente dichiarazione perde la propria validità.

### Rasaerba a scoppio

510 A, 561 S-Plus, 561 Trike

### Direttive CE applicabili

2006/42/EG  
2004/108/EG  
2000/14/EG & 2005/88/EG  
97/68/EG & 2004/26/EC

### Applicate norme armonizzate

EN 836:1997 +A1+A2+A3  
EN ISO 14982:2009

Modo di valutazione della conformità:  
2000/14/EG – Annex V

Livello di potenza sonora garantito  $L_{WA}$

510 A 96 dB(A)  
561 S-Plus 98 dB(A)  
561 Trike 98 dB(A)



Wolpertshausen, 2011-10-17

Documentazione tecnica

Helmut Arnold  
Amministratore delegato

Joachim Bürkle



TÜV Rheinland LGA Products GmbH  
Tillystraße 2, D-90431 Nürnberg  
Deutschland, N° ident. 0197

### 510 A:

e1RL\*97/68SA\*2004/26\*0095\*00

### 561 S-Plus:

e1\*97/68SN3-IA\*2002/88\*0331\*00

### 561 Trike

e1\*97/68SN3-IA\*2002/88\*0331\*00

## Programma delle ispezioni e della manutenzione

Periodi di manutenzione programmata		Prima di ogni messa in funzione	Dopo 1 mese	Dopo 3 mesi	Dopo 6 mesi	Dopo 12 mesi	Dopo 24 mesi
			5 Ore d'esercizio	25 Ore d'esercizio	50 Ore d'esercizio	100 Ore d'esercizio	250 Ore d'esercizio
Olio per motore (15W-40)	Controllo	✓					
	Cambio		✓		✓		
Filtro d'aria	Controllo	✓					
	Cambio				✓		
Candela 'accensione	Controllo Pulire					✓	
	Cambio						✓

La manutenzione relativa nel mese indicato oppure dopo le ore d'esercizio indicate – secondo ciò che avviene prima.

## Ricerca dei guasti

Guasto	Causa	Provvedimenti
Motore non parte	Non è premuta la levetta Start - Stop	Premere la levetta Start - Stop
	Non è utilizzato l'iniettore	Utilizzare l'iniettore
	Combustibile insufficiente	Aggiungere il combustibile
	Funicelle Bowden troppo lunghe	Regolare le funicelle Bowden tramite il dado pressatreccia.
	Combustibile non giusto, stoccaggio senza aver svuotato il serbatoio di benzina, tipo di benzina sbagliato	Svuotare il serbatoio del combustibile e il carburatore. Aggiungere la benzina fresca.
	Candela d'accensione sporca (residui dei carboncini sugli elettrodi), la distanza degli elettrodi troppo grande	Pulire la candela, controllare il valore termico della candela, cambiare event. la candela, registrare 0,6-0,8 mm
	Candela d'accensione inumidita dalla benzina (motore strapieno).	Asciugare la candela d'accensione e rimontare.
L'erba non viene raccolta	Canale intasato Cesto di raccolta pieno L'erba troppo bagnata	Pulire il canale di scarico Svuotare il cesto di raccolta Tagliare durante il tempo secco

## Technische Gegevens

Benzine grasmaaier	510 A	561 S-Plus	561 Trike
Artikel-Nr. ....	95345.....	95350.....	95355.....
.....	95346.....	.....	.....
Slagvolume.....	140 cm <sup>3</sup> .....	173 cm <sup>3</sup> .....	173 cm <sup>3</sup> .....
Max. vermogen, OHV Viertaktmotor, 3600 min <sup>-1</sup> .....	2,7 kW (3,7 PS).....	3,8 kW (5,1 PS).....	3,8 kW (5,1 PS).....
Onbelast toerental.....	2850 min <sup>-1</sup> .....	2850 min <sup>-1</sup> .....	2850 min <sup>-1</sup> .....
Maai breedte.....	508 mm.....	550 mm.....	550 mm.....
Inhoud vangzak.....	65 l.....	65 l.....	65 l.....
Brandstof.....	Benzin Bleifrei.....	Benzin Bleifrei.....	Benzin Bleifrei.....
Gewicht.....	36 kg.....	38 kg.....	38 kg.....
Afmeting.....	1600 x 550 x 1000 mm.....	1600 x 560 x 950 mm.....	1520 x 580 x 1000 mm.....

### Geluids-/trillingsinformatie

Geluidsdrukniveau L <sub>PA</sub> <sup>1)</sup> .....	83,5dB (A).....	84,7 dB (A).....	84,7 dB (A).....
Geluidsvermogensniveau L <sub>WA</sub> <sup>1)</sup> .....	96 dB (A).....	98 dB (A).....	98 dB (A).....

### Drag oorbeschermers!

Trillingsemisiewaarde a <sub>h</sub> <sup>2)</sup> .....	6,9 m/s <sup>2</sup> .....	8,9 m/s <sup>2</sup> .....	8,9 m/s <sup>2</sup> .....
--	----------------------------	----------------------------	----------------------------

<sup>1)</sup> Onzekerheid K=3 dB (A), <sup>2)</sup> Onzekerheid K=1,5 m/s<sup>2</sup>

**Waarschuwing:** Het trillingsniveau verandert afhankelijk van het gebruik van het elektrische gereedschap en kan in sommige gevallen boven de in deze gebruiksaanwijzing aangegeven waarde liggen.

Het trillingspeil kan voor het vergelijken van elektrische werktuigen met elkaar gebruikt worden

Hij is ook geschikt voor een voorlopige inschatting van de trillingsbelasting.

Voor een precieze beoordeling van de trillingsbelasting dienen ook de tijden in aanmerking te worden genomen dat het apparaat uitgeschakeld is of weliswaar loopt, maar niet in gebruik is. Hierdoor kan de trillingsbelasting voor de gehele werkruimte aanmerkelijk afnemen.

Stel extra veiligheidsmaatregelen vast voor de beveiliging van de gebruiker tegen het effect van trillingen, zoals bijvoorbeeld: onderhoud van elektrisch en inzetgereedschap, het warm houden van de handen en de organisatie van arbeidsprocessen.



Gebruik het apparaat pas nadat u de gebruiksaanwijzing gelezen en begrepen hebt. Maakt u zich met de bedieningselementen en het juiste gebruik van het apparaat vertrouwd. Let op alle, in de gebruiksaanwijzing aangegeven, veiligheidsinstructies. Gedraagt u zich verantwoord tegenover andere personen.

De bedienende persoon is verantwoordelijk voor ongevallen of gevaren tegenover derden.

Indien betreffende de aansluiting en het bedienen van het apparaat twijfels ontstaan, kunt u zich tot de klantendienst wenden.

## Leveringsomvang

- 1** Mulgwig
- 2** Zijuitworp
- 3** Grasopvangzak
- 4** Bougiesleutel
- 5** Bowdenklem

## Voorgeschreven Gebruik Van Het Systeem

De grasmaaier is uitsluitend bestemd voor het maaien van grasvlakten op een maximale helling van 20° in particuliere- en hobbytuinen.

Dit apparaat uitsluitend gebruiken voor normaal gebruik, zoals aangegeven. Bij niet naleving van de bepalingen uit de algemeen geldende voorschriften, evenals van de bepalingen uit deze gebruiksaanwijzing, kan de producent voor schade niet aansprakelijk gesteld worden.

**⚠ Gebruik het apparaat enkel in de open lucht en nooit in gesloten of slecht geventileerde ruimten.**

**⚠ De grasmaaier mag niet gebruikt worden voor het trimmen van bosjes, heggen en struiken, voor het snijden en kleinmaken van gewassen of grasvelden, voor dakbeplantingen of balkonkasten. Verder mag de grasmaaier niet als hakselaar voor het kleinmaken van gesnoeiide takken van bomen en heggen en voor het egaliseren van oneffenheden in de grond gebruikt worden.**

## Eisen aan de bedienende persoon

De bedienende persoon moet, voor het gebruik van het apparaat, de gebruiksaanwijzing goed gelezen hebben.

Dit apparaat mag niet worden gebruikt door personen (inclusief kinderen) met beperkte fysieke, sensorische of geestelijke vermogens of gebrekkige ervaring en/of kennis, tenzij een voor hun veiligheid verantwoordelijke persoon toezicht houdt of vooraf instructies gegeven heeft voor het gebruik van het apparaat.

**Kwalificatie:** Behalve een uitvoerige instructie door vakkundig verkooppersoneel is er geen speciale kwalificatie voor het gebruik van het apparaat nodig.

**Minimale leeftijd:** Het apparaat mag slechts door personen gebruikt worden van 16 jaar of ouder. Uitzondering hierop is het gebruik door jeugdige personen bij een beroepsopleiding ter verkrijging van vaardigheid en indien dit onder toezicht van een opleider plaats vindt.

Plaatselijke bepalingen kunnen de minimale leeftijd voor een gebruiker vastleggen.

**Scholing:** Om het apparaat te kunnen gebruiken is enig passend onderricht, door een vakman, resp. de bedieningsaanwijzing, voldoende. Een speciale scholing is niet noodzakelijk.

## Handelswijze in noodgeval

### **Letselgevaar!**

Breng nooit handen of voeten in de buurt van roterende onderdelen. Houd altijd afstand van de uitwerpopening.

### **Verbrandingsgevaar!**

Enkele machineonderdelen worden tijdens het gebruik zeer warm. Deze onderdelen, bijv. motor en geluidsdemper, niet aanraken.

Tref de noodzakelijke maatregelen om éérste hulp te verlenen, die met het letsel overeenkomt en vraag zo snel mogelijk gekwalificeerde medische hulp aan. Bescherm gewonde personen voor overig letsel en stel ze gerust. Voor het eventueel plaatsvinden van een ongeval zou altijd een verbandtrommel, volgens DIN 13164, op de werkplaats bij de hand moeten zijn. Het uit de verbandtrommel genomen materiaal dient onmiddellijk aangevuld te worden. Indien u hulp vraagt, geef de volgende gegevens door:

1. Plaats van het ongeval
2. Soort van het ongeval
3. Aantal gewonden mensen
4. Soort verwondingen

## Symbolen



Opgelet!



Gebruiksaanwijzing lezen



Draag oorbeschermers!  
Veiligheidsbril dragen!



Let op: hete oppervlakte!  
Verbrandingsgevaar!



Waarschuwing voor terug slingerende onderdelen



Afstand van personen!  
Let op dat er zich geen personen in de gevarenumgeving ophouden.



Vóór alle werkzaamheden aan het apparaat de motor uitschakelen en de bougiestekker uitnemen.



Tijdens het gebruik voldoende afstand tot het maimes houden.



Explosiegevaar!  
Motortank enkel met uitgeschakelde motor vullen.



Risico van vergiftiging!  
Gebruik het apparaat enkel in de open lucht en nooit in gesloten of slecht geventileerde ruimten.



Roken en open vuur verboden.



Beschadigde en/of verwijderde apparaten bij de daarvoor bestemde recyclingplaatsen afleveren  
Batterijen, olie en dergelijke stoffen mogen niet in het milieu belanden.



Tegen vocht beschermen



Verpakkingsoriëntering boven

## Veiligheidsadviezen

### ⚠ WAARSCHUWING

**Lees alle veiligheidsinstructies en aanwijzingen door - ook die in de bijgeleverde brochure.** Als de waarschuwingen en voorschriften niet worden opgevolgd, kan dit een elektrische schok, brand of ernstig letsel tot gevolg hebben. **Bewaar alle waarschuwingen en voorschriften voor toekomstig gebruik.**

Houd kinderen en overige personen evenals dieren tijdens het gebruik van het apparaat op afstand. De minimale veiligheidsafstand bedraagt 5 m.

Draag persoonlijke beschermende uitrusting.

Draag stevige schoenen en een lange broek. Gebruik het apparaat nooit met blote voeten of in lichte sandalen.

Draag beschermende handschoenen, indien het noodzakelijk is.

Gebruik het apparaat enkel bij daglicht of in een goed verlichte omgeving.

Controleer zorgvuldig de plaats waar de machine wordt gebruikt en verwijder alle voorwerpen die gegrepen en weggeslingerd kunnen worden.

### ⚠ Brandstof is licht ontvlambaar:

Bewaar brandstof slechts in daarvoor goedgekeurd jerrycans.

Machine uitsluitend buiten tanken en niet in de buurt van open vuur, resp. brandende sigaretten.

Tank vóór het starten van de machine. Bij draaiende en/of warme motor mag niet getankt of de tankdop geopend worden.

Let op dat er geen brandstof gemorst wordt, Indien brandstof overgelopen is, mag de motor niet gestart worden. Verwijder het apparaat van de vervuilde plaats en vermijd willekeurige ontsteekpogingen tot de brandstofdampen zijn verdampt.

Vóór de eerste ingebruikname dient de motor beslist met motorolie gevuld worden.

Controleer voor iedere inbedrijfstelling de oliestand. Vul eventueel de motorolie bij.

Voer altijd voor het begin van de werkzaamheden een visuele controle uit om vast te stellen of het apparaat, met name de maaiwerktuigen, bevestigingsonderdelen en de gehele maai-eenheid, beschadigd zijn.

⚠ Controleer vóór ieder inbedrijfstelling alle schroef- en steekverbindingen evenals beschermingsinrichtingen op vastheid en juiste plaatsing en of alle lichtdraaiend zijn.

⚠ Het is streng verboden de aan de machine aangebrachte veiligheidsinrichtingen te demonteren, het gebruiksdoel te veranderen of vreemde beschermingsinrichtingen aan te brengen.

⚠ Het apparaat mag niet gebruikt worden, als het beschadigd is of de beschermingsinrichtingen defect zijn. Vervang versleten of beschadigde onderdelen.

Start de motor enkel dan als uw voeten op een veilige afstand van de maaiwerktuigen zijn.

Kantel bij het starten de machine niet.

Start de machine niet, als u voor de uitwerpopening staat.

Zorg altijd voor een veilige positie, in het bijzonder op hellingen. Maai niet op te steile hellingen. Wees bijzonder voorzichtig, als u op hellingen van rijrichting verandert.

Wees uitzonderlijk voorzichtig, als u zich omdraait en de machine naar u toe trekt.

Schakel de grasmaaier altijd uit, indien deze gedragen, gekanteld of buiten de grasvlakten wordt bewogen. Wacht, tot alle draaiende onderdelen tot stilstand zijn gekomen.

Indien een vreemd voorwerp wordt getroffen of trillingen ontstaan, dient u het apparaat uit te schakelen en de bougiestekker uit te nemen. Controleer of het apparaat beschadigd is. Eventuele schade repareren.

Schakel de machine onmiddellijk uit nadat de werkzaamheden zijn beëindigd.

Machine niet direct na het uitschakelen in gesloten ruimten opslaan maat eerst buiten laten afkoelen.

Bewaar de machine nooit met benzine in de tank binnen een gebouw waar mogelijk benzinedampen met open vuur of vonken in aanraking kunnen komen.

Bij langdurige opslag de machine slechts met lege tank bewaren.

Vervang de defecte geluiddempers.

Wijzig niet de regelinstelling van de motor en forceer deze niet.

## Onderhoud



Vóór alle werkzaamheden aan het apparaat de motor uitschakelen en de bougiestekker uittomen. Wacht, tot alle draaiende onderdelen tot stilstand zijn gekomen en het apparaat afgekoeld is.

De machine, in het bijzonder het tank- en motorbereik, altijd goed schoon houden. Grasuitwerper en behuizing regelmatig reinigen.

Behandel alle beweegbare onderdelen met milieuvriendelijke olie.

Controleer regelmatig de grasopvang op slijtage en veroudering.

Laat reparaties uitsluitend door gekwalificeerd servicepersoneel verrichten.

Gebruik alléén origineel toebehoren en originele onderdelen.

Enkel een regelmatig onderhouden en een goed verzorgd apparaat kan een tot tevredenheid werkend hulpmiddel zijn. Onderhouds- en verzorgingsfouten kunnen tot onvoorzien ongevallen en letsels leiden.

## Garantie

Garantieclaims volgens bijgaande garantiekaart.

De garantie heeft uitsluitend betrekking op onvolkomenheden die op materiaal- of productiefouten betrekking hebben. Bij een claim van een onvolkomenheid, in de zin van garantie, dient de originele aankoopfactuur met de aankoopdatum bijgesloten te worden.

Van garantie uitgesloten zijn verkeerd gebruik, zoals bijv. overbelasting van het apparaat, gebruik van geweld, beschadigingen door vreemde invloeden of door vreemde voorwerpen. De niet-naleving van gebruiks- en montageaanwijzingen en normale slijtage zijn eveneens van garanties uitgesloten.

## Service

Hebt u technische vragen? Een reclamatie? Hebt u reserveonderdelen of een gebruiksaanwijzing nodig? Op onze website [www.guede.com](http://www.guede.com) in Service helpen wij u snel en niet-bureaucratisch verder. Help ons om u te helpen, a.u.b. Om uw apparaat in geval van reclamatie te kunnen identificeren hebben wij het serie+nummer evenals artikelnummer en productiejaar nodig. Deze gegevens vindt u op het typeplaatje. Vul deze gegevens hieronder in om deze altijd bij de hand te hebben.

Serienummer:

Artikelnummer:

Bouwjaar:

## EG-Conformiteitsverklaring

GÜDE GmbH & Co. KG  
Birkichstrasse 6, 74549 Wolpertshausen  
Deutschland

Hiermede verklaren wij, dat de genoemde machine, op grond van zijn ontwerp en bouwwijze, evenals de door ons in omloop gebrachte uitvoeringen, aan de desbetreffende fundamentele veiligheids- en gezondheidverordeningen van de EG-richtlijnen voldoen. Bij een niet met ons overeengekomen wijziging aan het apparaat verliest deze verklaring haar geldigheid.

### Benzine grasmaaier

510 A, 561 S-Plus, 561 Trike

### Einschlägige EG-Richtlijnen

2006/42/EG  
2004/108/EG  
2000/14/EG & 2005/88/EG  
97/68/EG & 2004/26/EC

### Gebruikte harmoniserende normen

EN 836:1997 +A1+A2+A3  
EN ISO 14982:2009

Conformiteitsbeoordelingsprocedure:  
2000/14/EG – Annex V

Gegarandeerd geluidsdrukkniveau  $L_{WA}$   
510 A 96 dB(A)  
561 S-Plus 98 dB(A)  
561 Trike 98 dB(A)



Wolpertshausen, 2011-10-17

Technische documentatie

Helmut Arnold  
Bedrijfsleider

Joachim Bürkle



TÜV Rheinland LGA Products GmbH  
Tillystraße 2, D-90431 Nürnberg  
Deutschland, Herkenningsnr. 0197

### 510 A:

e1RL\*97/68SA\*2004/26\*0095\*00

### 561 S-Plus:

e1\*97/68SN3-IA\*2002/88\*0331\*00

### 561 Trike

e1\*97/68SN3-IA\*2002/88\*0331\*00



## Inspectie- en onderhoudsschema

Regelmatige onderhoudsperiode		Vóór iedere inbedrijfneming	Na 1 maand	Na 3 maanden	Na 6 maanden	Na 12 maanden	Na 24 maanden
			5 Bedrijfsuren	25 Bedrijfsuren	50 Bedrijfsuren	100 Bedrijfsuren	250 Bedrijfsuren
Motorolie (15W-40)	Controleren	✓					
	Vervangen		✓		✓		
Luchtfilter	Controleren	✓					
	Vervangen				✓		
Bougie	Controleren Schoonmaken					✓	
	Vervangen						✓

Het overeenkomstige onderhoud in de aangegeven maand of na de afloop van de aangegeven bedrijfsuren uitvoeren al naar gelang wat eerder optreedt.

## Oplossing van storingen

Storing	Oorzaak	Oplossing
<b>De motor start niet</b>	Start/stop hendel niet bediend	Start/stop bedienen
	Choke niet bediend	Choke bedienen
	Onvoldoende brandstof	Brandstof bijvullen
	Bowdentrekken te lang	Bowdentrekken d.m.v. de dopmoer instellen.
	Slechte brandstof, opslag zonder leegmaken van de benzinetank, onjuiste benzinesoort	Brandstoftank en carburateur leegmaken. Verse benzine bijvullen.
	Bougie is vervuild (koolresten op de elektroden), afstand van elektroden is te groot	Bougie schoonmaken, type van de bougie controleren, eventueel bougie vernieuwen, afstand 0,6-0,8 mm instellen
<b>Gras wordt niet verzameld</b>	De bougie is nat van benzine (verzoopen motor).	Bougie afdrogen en opnieuw plaatsen.
	Kanaal verstopt Grasopvangzak vol Gras te nat	Uitwerpkanaal schoonmaken Grasopvangzak leegmaken Bij droog weer maaien

## Technické údaje

Benzinová sekačka na trávu	510 A	561 S-Plus	561 Trike
Obj. č. ....	95345	95350	95355
.....	95346		
Obsah.....	140 cm <sup>3</sup>	173 cm <sup>3</sup>	173 cm <sup>3</sup>
Max. výkon, OHV 4-taktní motor, 3600 min <sup>-1</sup> .....	2,7 kW (3,7 PS)	3,8 kW (5,1 PS)	3,8 kW (5,1 PS)
Počet otáček při běhu naprázdno.....	2850 min <sup>-1</sup>	2850 min <sup>-1</sup>	2850 min <sup>-1</sup>
Záběr.....	508 mm	550 mm	550 mm
Objem sběrného koše.....	65 l	65 l	65 l
Palivo.....	Benzin Bleifrei	Benzin Bleifrei	Benzin Bleifrei
Hmotnost.....	36 kg	38 kg	38 kg
Rozměr.....	1600 x 550 x 1000 mm	1600 x 560 x 950 mm	1520 x 580 x 1000 mm

### Informace o hluku / vibracích

Hladina akustického tlaku L <sub>PA</sub> <sup>1)</sup> .....	83,5dB (A)	84,7 dB (A)	84,7 dB (A)
Hladina akustického výkonu L <sub>WA</sub> <sup>1)</sup> .....	96 dB (A)	98 dB (A)	98 dB (A)

### Použijte chrániče sluchu!

Hodnota vibračních emisí a <sub>v</sub> <sup>2)</sup> .....	6,9 m/s <sup>2</sup>	8,9 m/s <sup>2</sup>	8,9 m/s <sup>2</sup>
---	----------------------	----------------------	----------------------

<sup>1)</sup> Kolísavost K=3 dB (A), <sup>2)</sup> Kolísavost K=1,5 m/s<sup>2</sup>

**Výstraha:** Skutečná hladina vibrací se může v závislosti na typu a způsobu použití lišit od hodnoty uváděné v těchto pokynech.

Hladina vibrací se může použít pro vzájemné porovnání elektrických přístrojů.

Hodí se i pro předběžné posouzení zatížení vibracemi.

Kvůli přesnému odhadu zatížení vibracemi v průběhu určité pracovní doby by se měly zohlednit rovněž časy, ve kterých je přístroj vypnutý nebo sice běží, ale ve skutečnosti není v nasazení. To může značně redukovat objem zatížení vibracemi v průběhu celé pracovní doby.

Stanovte doplňková bezpečnostní opatření pro ochranu obsluhy před účinky vibrací jako například: technická údržba elektrického nářadí a přístrojů, udržování teploty rukou, organizace pracovních procesů.



Čerpadlo použijte teprve po pozorném přečtení a porozumění návodu k obsluze. Seznamte se s ovládacími prvky a správným použitím přístroje.

Dodržujte všechny v návodu uvedené bezpečnostní pokyny. Chovejte se zodpovědně vůči třetím osobám.

Obsluha je odpovědná za nehody či nebezpečí vůči třetím osobám.

Pokud máte o zapojení a obsluze přístroje pochybnosti, obraťte se na zákaznický servis.

## Objem dodávky

- 1** Mulčovací klín
- 2** Boční výhoz
- 3** Sběrný koš
- 4** Klíč na zapalovací svíčky
- 5** Bovdenové svorky

## Použití v souladu s určením

Sekačka je určena k sekání trávy a travnatých ploch s maximálním stoupáním 20° na privátních zahradách kolem domu a v zahrádkářských koloniích.

Toto zařízení lze používat jen pro uvedený účel. Při nedodržení ustanovení z obecně platných předpisů a ustanovení z tohoto návodu nelze výrobce činit odpovědným za škody.

**⚠ Příklad: Přístroj používejte pouze venku, nikdy ne v uzavřených nebo špatně větraných prostorách.**

**⚠ Sekačka se nesmí používat k sekání keřů, živých plotů a houští, k sekání a mulčování popínavých rostlin nebo trávníků na střeších nebo v balkonových truhlících. Dále se nesmí sekačka používat jako drtič k mulčování odřezků stromů a živých plotů ani k zarovnávaní nerovností půdy.**

## Požadavky na obsluhu

Obsluha si musí před použitím přístroje pozorně přečíst návod k obsluze.

Tento přístroj není určen k používání osobami (včetně dětí) s omezenými tělesnými, smyslovými nebo duševními schopnostmi nebo s chybějícími zkušenostmi či chybějícími znalostmi, pokud nejsou pod dohledem osoby zodpovědné za jejich bezpečnost, nebo pokud od této osoby neobdrží pokyny, jak se má přístroj používat.

**Kvalifikace:** Kromě podrobného poučení odborníkem není pro používání přístroje nutná žádná speciální kvalifikace.

**Minimální věk:** Na přístroji smí pracovat jen osoby, jež dosáhly 16 let. Výjimku představuje využití mladistvých, pokud se toto děje během profesního vzdělávání za účelem dosažení dovednosti pod dohledem školitele

Místní ustanovení mohou stanovit minimální věk uživatele.

**Školení:** Používání přístroje vyžaduje pouze odpovídající poučení odborníkem resp. návodem k obsluze. Speciální školení není nutné.

## Chování v případě nouze

### **Nebezpečí úrazu!**

Ruce a nohy nikdy nedávejte do blízkosti rotujících dílů. Udržujte vždy odstup od vyhazovacího otvoru.

### **Nebezpečí popálení!**

Některé díly stroje se při provozu silně zahřívají. Horkých dílů, např. motor a tlumič hluku, se nedotýkejte.

Zaveďte úrazu odpovídající potřebnou první pomoc a vyzvěte co možná nejrychleji kvalifikovanou lékařskou pomoc. Chraňte zraněného před dalšími úrazy a uklidněte jej. Kvůli případné nehodě musí být na pracovišti vždy po ruce lékárnička první pomoci dle DIN 13164. Materiál, který si z lékárničky vezmete, je třeba ihned doplnit. Pokud požadujete pomoc, uveďte tyto údaje:

1. Místo nehody
2. Druh nehody
3. Počet zraněných
4. Druh zranění

## Symbols



Pozor!



Přečtěte si návod k obsluze



Používejte chrániče sluchu!  
Noste ochranné brýle!



Pozor - horký povrch!  
Nebezpečí popálení!



Výstraha před odmrštěnými předměty



Odstup od osob!  
Dbejte na to, aby se v nebezpečné oblasti nikdo nezdržoval.



Před všemi pracemi na motoru vypněte motor a vytáhněte nástrčku zapalovací svíčky.



Během provozu dodržujte dostatečný odstup od žacího nože.



Nebezpečí exploze  
Motor tankujte jen ve vypnutém stavu.



Nebezpečí otravy!  
Přístroj používejte pouze venku, nikdy ne v uzavřených nebo špatně větraných prostorách.



Zákaz kouření a otevřeného ohně.



Vadné a/nebo likvidované přístroje musí být odevzdány do příslušných sběrů.  
Baterie, olej a podobné látky se nesmějí dostat do okolního prostředí.



Chraňte před vlhkem



Obal musí směřovat nahoru

## Bezpečnostní Upozornění

### VAROVÁNÍ

**Seznamte se se všemi bezpečnostními pokyny a sice i s pokyny v příloženém brožuru.** Zanedbání při dodržování varovných upozornění a pokynů mohou mít za následek úder elektrickým proudem, požár a/ nebo těžká poranění. **Všechna varovná upozornění a pokyny do budoucna uschovejte.**

Děti a ostatní osoby i zvířata držte během používání přístroje v bezpečné vzdálenosti. Minimální bezpečnostní odstup činí 5 m.

Noste osobní ochranné pomůcky.

Noste pevnou obuv a dlouhé kalhoty. Příkladně nepoužívejte nikdy bosí nebo v lehkých sandálech.

Je-li to nutné, noste ochranné rukavice.

Přístroj používejte jen za denního světla nebo v dobře osvětleném prostředí.

Pečlivě zkontrolujte terén, na kterém stroj používáte, a odstraňte všechny předměty, které by mohly být zachyceny a odhozeny.

### Palivo je vysoce hořlavé.

Palivo uschovejte jen ve vhodných nádobách.

Stroj se smí tankovat jen venku a ne v blízkosti otevřených plamenů resp. hořících cigaret.


Tankujte před spuštěním stroje. Pokud je motor v chodu nebo ještě horký, nesmí se tankovat ani otvírat víko nádrží.

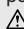
Dbejte na to, aby palivo nepřeteklo. Pokud palivo přeteče, motor se nesmí spouštět. Odstraňte na přístroji znečištěné místo a zabraňte jakémukoliv pokusu o zapalování, dokud se neodpaří výpary paliva.


Před prvním uvedením do provozu musí být motor bezpodmínečně naplněn motorovým olejem.

Před každým uvedením do provozu zkontrolujte stav oleje. Motorový olej příp. doplňte.

Před použitím proveďte vždy vizuální kontrolu, abyste zjistili, zda není poškozen přístroj, především pak řezné nástroje, upevňovací díly a celá řezná jednotka.

 Před každým uvedením do provozu zkontrolujte všechny šroubové a zásuvné spoje, a rovněž ochranná zařízení z hlediska pevnosti a správného utažení a lehkosti chodu všech pohyblivých dílů.

 Ochranná zařízení, která se nachází na stroji, je striktně zakázáno demontovat, měnit, používat v rozporu s jejich určením nebo připevňovat ochranná zařízení jiných výrobců.

 Přístroj se nesmí používat, pokud je poškozený nebo jsou vadná bezpečnostní zařízení. Opotřebené a poškozené díly vyměňte.

Motor spusťte až tehdy, jsou-li Vaše nohy v bezpečné vzdálenosti od řezných nástrojů.

Stroj při spouštění nenaklápejte.

Stroj nespouštějte, pokud stojíte před vyhazovacím otvorem.

Dbejte na bezpečný postoj, především na svazích. Nesečte na příliš strmých svazích. Budte zvláště opatrní, když měníte směr jízdy na svazích.

Budte maximálně opatrní, pokud se otáčíte a stroj táhnete k sobě.

Sekačku vypněte vždy, když ji přenášíte, nakláníte nebo se pohybujete mimo travnaté plochy. Počkejte, až se všechny rotující díly zastaví.

Pokud narazíte na cizí předmět nebo stroj začne vibrovat, musíte ho vypnout a vytáhnout nástrčku zapalovací svíčky. Zkontrolujte, zda není přístroj poškozen. Případné škody opravte.

Stroj ihned vypněte, jakmile dokončíte svou práci.

Stroj neodstavujte bezprostředně po vypnutí v uzavřených prostorách, ale nechte ho vychladnout venku.

Stroj nikdy neskladujte s benzínem v nádrži uvnitř budovy, ve které se mohou případně benzínové výpary dostat do kontaktu s otevřeným ohněm nebo jiskrami.

Při dlouhodobějším skladování uschovejte stroj jen s prázdnou nádrží.

Vyměňte vadné tlumiče hluku.

Neměňte regulované nastavení motoru a motor nepřetácejte.

## Údržba



Před všemi pracemi na motoru vypněte motor a vytáhněte nástrčku zapalovací svíčky. Počkejte, až se všechny rotující díly zastaví a přístroj vychladne.

Stroj, především pak nádrž a motor, udržujte vždy v čistotě. Vyhazovací otvor a kryt pravidelně čistěte.

Všechny pohyblivé díly ošetřete ekologickým olejem.

Sběrný koš zkontrolujte pravidelně z hlediska opotřebení a stárnutí.

opravy přenechte kvalifikovaným pracovníkům.

Používejte jen originální příslušenství a originální náhradní díly.

Jen pravidelně udržovaný a ošetřovaný přístroj může být uspokojivou pomůckou. Nedostatečná údržba a péče může vést k nepředvídaným nehodám a úrazům.

## Záruka

Záruční nároky dle přiloženého záručního listu.

Záruka se vztahuje výhradně na nedostatky způsobené vadou materiálu nebo výrobní vadou. Při reklamaci v záruční době je třeba přiložit originální doklad o koupi s datem prodeje.

Do záruky nespádá neodborné použití jako např. přetížení přístroje, použití násilí, poškození cizím zásahem nebo cizími předměty. Nedodržení návodu k použití a montáži a normální opotřebení rovněž nespádá do záruky.

## Servis

Máte technické otázky? Reklamaci? Potřebujete náhradní díly nebo návod k obsluze? Na naší domovské stránce [www.guede.com](http://www.guede.com) Vám v oddílu Servis pomůžeme rychle a nebyrokraticky. Prosím pomozte nám pomoci Vám. Aby bylo možné Váš přístroj v případě reklamace identifikovat, potřebujeme sériové číslo, objednáací číslo a rok výroby. Všechny tyto údaje najdete na typovém štítku. Abyste měli tyto údaje vždy po ruce, zapište si je prosím dole.

Sériové číslo:

Objednáací číslo:

Rok výroby:

Zaručená hladina akustického výkonu  $L_{WA}$   
 510 A 96 dB(A)  
 561 S-Plus 98 dB(A)  
 561 Trike 98 dB(A)



Wolpertshausen, 2011-10-17

Helmut Arnold  
Jednatel

Technická dokumentace

Joachim Bürkle



TÜV Rheinland LGA Products GmbH  
 Tillystraße 2, D-90431 Nürnberg  
 Deutschland, Ident. č. 0197

### 510 A:

e1RL\*97/68SA\*2004/26\*0095\*00

### 561 S-Plus:

e1\*97/68SN3-IA\*2002/88\*0331\*00

### 561 Trike

e1\*97/68SN3-IA\*2002/88\*0331\*00

## Prohlášení o shodě EU

GÜDE GmbH & Co. KG  
 Birkichstrasse 6, 74549 Wolpertshausen  
 Deutschland

Tímto prohlašujeme my, že koncepce a konstrukce uvedených přístrojů v provedeních, která uvádíme do oběhu, odpovídá příslušným základním požadavkům směrnice EU na bezpečnost a hygienu. V případě změny přístroje, která s námi nebyla konzultována, ztrácí toho prohlášení svou platnost.

### Benzinová sekačka na trávu

510 A, 561 S-Plus, 561 Trike

### Prohlášení o shodě EU

2006/42/EG

2004/108/EG

2000/14/EG & 2005/88/EG

97/68/EG & 2004/26/EC

### Použité harmonizované normy

EN 836:1997 +A1+A2+A3

EN ISO 14982:2009

Způsob posouzení shody:

2000/14/EG – Annex V

## Plán prohlídek a údržby

Pravidelné údržbové období		Před každým uvedením do provozu	Po 1 měsíci	Po 3 měsících	Po 6 měsících	Po 12 měsících	Po 24 měsících
			5 Provozní hodiny	25 Provozní hodiny	50 Provozní hodiny	100 Provozní hodiny	250 Provozní hodiny
Motorový olej (15W-40)	Kontrola	✓					
	Výměna		✓		✓		
Vzduchový filtr	Kontrola	✓					
	Výměna				✓		
Zapalovací svíčka	Kontrola Vyčistěte					✓	
	Výměna						✓

Odpovídající údržbu proveďte v uvedeném měsíci nebo po uplynutí předepsaných provozních hodin - podle toho, co nastane dřív.

## Vyhledávání poruch

Porucha	Příčina	Opatření
Motor nespouští	Nebyla stisknuta páčka Start-Stop	Stiskněte páčku Start-Stop
	Nebyl použit sytič	Použijte sytič
	Nedostatek paliva	Doplňte palivo
	Příliš dlouhá bovdenová lanka	Bovdenová lanka seřídte pomocí převlečné matice.
	nesprávné palivo, skladování bez vypuštění benzínové nádrže, nesprávný druh benzínu	Palivovou nádrž a karburátor vypusťte. Nalijte čerstvý benzin.
	Znečištěná zapalovací svíčka, (zbytky uhlíků na elektrodách), příliš velká vzdálenost elektrod	Svíčku vyčistěte, zkontrolujte tepelnou hodnotu svíčky, svíčku příp. vyměňte, nastavte 0,6-0,8 mm
	Zapalovací svíčka je vlhká od benzínu (přesycený motor).	Zapalovací svíčku vysušte a opět nasadte.
Tráva se nesebírá	Ucpaný kanál Plný sběrný koš Příliš mokrá tráva	Vyčistěte vyhazovací kanál Vysypte sběrný koš sečte za suchého počasí

## Technické Údaje

Benzinovej kosačky	510 A	561 S-Plus	561 Trike
Obj. č. ....	95345	95350	95355
.....	95346		
Obsah.....	140 cm <sup>3</sup>	173 cm <sup>3</sup>	173 cm <sup>3</sup>
Max. výkon, OHV 4-taktný motor, 3600 min <sup>-1</sup> .....	2,7 kW (3,7 PS)	3,8 kW (5,1 PS)	3,8 kW (5,1 PS)
Otáčky naprázdno.....	2850 min <sup>-1</sup>	2850 min <sup>-1</sup>	2850 min <sup>-1</sup>
Záber.....	508 mm	550 mm	550 mm
Objem zberného koša .....	65 l	65 l	65 l
Palivo.....	Benzin Bleifrei	Benzin Bleifrei	Benzin Bleifrei
Hmotnosť .....	36 kg	38 kg	38 kg
Rozmer .....	1600 x 550 x 1000 mm	1600 x 560 x 950 mm	1520 x 580 x 1000 mm

### Informácia o hluku / vibráciách

Hladina akustického tlaku L <sub>PA</sub> <sup>1)</sup> .....	83,5dB (A)	84,7 dB (A)	84,7 dB (A)
Hladina akustického výkonu L <sub>WA</sub> <sup>1)</sup> .....	96 dB (A)	98 dB (A)	98 dB (A)

### Používajte ochranu sluchu!

Hodnota vibračných emisií a <sub>h</sub> <sup>2)</sup> .....	6,9 m/s <sup>2</sup>	8,9 m/s <sup>2</sup>	8,9 m/s <sup>2</sup>
--	----------------------	----------------------	----------------------

<sup>1)</sup> Kolísavosť K=3 dB (A), <sup>2)</sup> Kolísavosť K=1,5 m/s<sup>2</sup>

**Pozor:** Hladina vibrácií sa zmení zodpovedajúci nasadeniu elektrického nástroja a môže v mnohých prípadoch ležať nad hodnotou uvádzanou v týchto pokynoch.

Hladina vibrácií sa môže použiť na vzájomné porovnanie elektrických prístrojov.

Hodí sa aj na predbežné posúdenie kmitavého namáhania.

Kvôli presnému odhadu zaťaženia od vibrácií počas určitej pracovnej doby by sa mali zohľadniť tiež tie časy, v ktorých je prístroj vypnutý alebo síce beží, ale v skutočnosti nie je v nasadení. Toto môže značne redukovať objem zaťaženia od vibrácií v priebehu celej pracovnej doby.

Stanovte dodatočné bezpečnostné opatrenia pre ochranu obsluhy pred účinkami vibrácií, ako napríklad: údržba elektrického náradia a vložených nástrojov, udržiavanie teploty rúk, organizácia pracovných postupov.



Čerpadlo použite až po pozornom prečítaní a porozumení návodu k obsluhu. Oboznámte sa s

ovládacími prvkami a správnym použitím prístroja.

Dodržujte všetky v návode uvedené bezpečnostné pokyny. Správajte sa zodpovedne voči tretím osobám.

Obsluha je zodpovedná za nehody či nebezpečenstvo voči tretím osobám.

Ak máte o zapojení a obsluhu prístroja pochybnosti, obráťte sa na zákaznícky servis.

## Rozsah dodávky

- 1** Mulčovací klín
- 2** Bočné vyhadzovanie
- 3** Zberný kôš
- 4** Klúč na zapalovacie sviečky
- 5** Bovenové svorky

## Použitie Podľa Predpisov

Kosačka je určená na kosenie trávy a trávnatých plôch s maximálnym stúpaním 20° na súkromných záhradách okolo domu a v záhradkárskejších kolóniách.

Tento prístroj sa smie používať len v súlade s uvedenými predpismi. Pri nedodržaní ustanovení zo všeobecne platných predpisov a ustanovení z tohto návodu nie je možné výrobcu považovať zodpovedným za škody.

**⚠ Prístroj používajte iba vonku, nikdy nie v uzatvorených alebo zle vetraných priestoroch.**

**⚠ Kosačka sa nesmie používať na kosenie kríkov, živých plotov a húštiny, na kosenie a mulčovanie popínavých rastlín alebo trávnikov na strechách alebo v balkónových hrantíkoch. Ďalej sa nesmie kosačka používať ako drvič na mulčovanie odrezkov stromov a živých plotov ani na zarovnávanie nerovnosti pôdy.**

## Požiadavky na obsluhu

Obsluha si musí pred použitím prístroja pozorne prečítať návod na obsluhu.

Tento prístroj je nie určený k tomu, aby bol použitý osobami (vrátane detí) s obmedzenými fyzickými, senzorickými alebo duševnými schopnosťami alebo s chýbajúcimi skúsenosťami/ alebo s chýbajúcimi znalosťami, s výnimkou, že tieto budú kontrolované osobou zodpovednou za ich bezpečnosť alebo obdržia od nej pokyny, ako sa má prístroj používať.

**Kvalifikácia:** Okrem podrobného poučenia odborníkom nie je na používanie prístroja nutná žiadna špeciálna kvalifikácia.

**Minimálny vek:** Na prístroji smú pracovať len osoby, ktoré dosiahli 16 rokov. Výnimku predstavuje využitie mladistvých, ak sa toto deje počas profesionálneho vzdelávania s cieľom dosiahnutia zručností pod dohľadom školiteľa.

Miestne ustanovenia môžu stanoviť minimálny vek užívateľa.

**Školenie:** Používanie prístroja vyžaduje iba zodpovedajúce poučenie odborníkom, resp. návodom na obsluhu. Špeciálne školenie nie je nutné.

## Správanie v prípade núdze

### **Nebezpečenstvo úrazu!**

Ruky a nohy nikdy nedávajte do blízkosti rotujúcich dielov. Udržujte vždy odstup od vyhadzovacieho otvoru.

### **Nebezpečenstvo popálenia!**

Niektoré diely stroja sa pri prevádzke silne zahrievajú. Horúcich dielov, napr. motor a tlmič hluku, sa nedotýkajte.

Zaveďte úrazu zodpovedajúcu potrebnú prvú pomoc a vyzvite čo možno najrýchlejšie kvalifikovanú lekársku pomoc. Chráňte zraneného pred ďalšími úrazmi a upokojte ho. Pre prípadnú nehodu musí byť na pracovisku vždy poruke lekárnica prvej pomoci podľa DIN 13164. Materiál, ktorý si z lekárnicky vezmete, je potrebné ihneď doplniť. Ak požadujete pomoc, uveďte tieto údaje:

1. Miesto nehody
2. Druh nehody
3. Počet zranených
4. Druh zranenia

## Symbols



Pozor!



Prečítajte si návod na obsluhu



Používajte ochranu sluchu!  
Noste ochranné okuliare!



Pozor – horúci povrch!  
Nebezpečenstvo popálenia!



Výstraha pred odmrštenými predmetmi



Odstup od osôb!  
Dbajte na to, aby sa v nebezpečnej oblasti nikto nezdržoval.



Pred všetkými prácami na motore vypnite motor a vytiahnite nástrčku zapalovacej sviečky.



Počas prevádzky dodržujte dostatočný odstup od žacieho noža.



Nebezpečenstvo explózie  
Motor tankujte len vo vypnutom stave.



Nebezpečenstvo otravy!  
Prístroj používajte iba vonku, nikdy nie v uzatvorených alebo zle vetraných priestoroch.



Zákaz fajčenia a otvoreného ohňa.



Chybné a/alebo likvidované prístroje musia byť odovzdané do príslušných zberníc. Baterije, olje in podobne snovi ne smeo priti v okolje.



Chráňte pred vlhkom



Obal musí smerovať hore



## Bezpečnostné Pokyny

### ⚠ POZOR

**Zoznámte sa so všetkými bezpečnostnými pokynmi a síce aj s pokynmi v priloženej brožúre.**

Zanedbanie dodržiavania Výstražných upozornení a pokynov uvedených v nasledujúcom texte môže mať za následok zásah elektrickým prúdom, spôsobiť požiar a/alebo ťažké poranenie. **Tieto Výstražné upozornenia a bezpečnostné pokyny starostlivo uschovajte na budúce použitie.**

Deti a ostatné osoby aj zvieratá držte počas používania prístroja v bezpečnej vzdialenosti. Minimálny bezpečnostný odstup predstavuje 5 m.

Noste osobné ochranné pomôcky.

Noste pevnú obuv a dlhé nohavice. Prístroj nepoužívajte nikdy bosí alebo v ľahkých sandáloch.

Ak je to nutné, noste ochranné rukavice.

Prístroj používajte len za denného svetla alebo v dobre osvetlenom prostredí.

Starostlivo skontrolujte terén, na ktorom stroj používate, a odstráňte všetky predmety, ktoré by mohli byť zachytené a odhodené.

### ⚠ Palivo je vysoko horľavé.

Palivo uschovajte len vo vhodných nádobách.

Stroj sa smie tankovať len vonku a nie v blízkosti otvorených plameňov, resp. horiacich cigariet.

Tankujte pred spustením stroja. Ak je motor v chode alebo ešte horúci, nesmie sa tankovať ani otvárať veko nádrže.

Dbajte na to, aby palivo nepretieklo. Ak palivo pretečie, motor sa nesmie spúšťať. Odstráňte na prístroji znečistené miesto a zabráňte akémukoľvek pokusu o zapalovanie, kým sa neodparia výpary paliva.

Pred prvým uvedením do prevádzky musí byť motor bezpodmienečne naplnený motorovým olejom.

Pred každým uvedením do prevádzky skontrolujte stav oleja. Motorový olej príp. doplňte.

Pred použitím vykonajte vždy vizuálnu kontrolu, aby ste zistili, či nie je poškodený prístroj, predovšetkým potom rezné nástroje, upevňovacie diely a celá rezná jednotka.

⚠ Pred každým uvedením do prevádzky skontrolujte všetky skrutkové a zásuvné spoje, a tiež ochranné zariadenia z hľadiska pevnosti a správneho utiahnutia a ľahkosti chodu všetkých pohyblivých dielov.

⚠ Ochranné zariadenia, ktoré sa nachádzajú na stroji, je striktné zakázané demontovať, meniť, používať v rozpore s ich určením alebo pripieňovať ochranné zariadenia iných výrobcov.

⚠ Prístroj sa nesmie používať, ak je poškodený alebo sú chybné bezpečnostné zariadenia. Opotrebené a poškodené diely vymeňte.

Motor spustíte až vtedy, ak sú vaše nohy v bezpečnej vzdialenosti od rezných nástrojov.

Stroj pri spúšťaní nenakláňajte.

Stroj nespušťajte, ak stojíte pred vyhadzovacím otvorom.

Dbajte na bezpečný postoj, predovšetkým na svahoch. Nekoste na príliš strmých svahoch. Buďte zvlášť opatrní, keď meníte smer jazdy na svahoch.

Buďte maximálne opatrní, ak sa otáčate a stroj ťaháte k sebe.

Kosačku vypnite vždy, keď ju prenášate, nakláňate alebo sa pohybujete mimo trávnej plochy. Počkajte, až sa všetky rotujúce diely zastavia.

Ak narazíte na cudzí predmet alebo stroj začne vibrovať, musíte ho vypnúť a vytiahnuť nástrčku zapalovacej sviečky. Skontrolujte, či nie je prístroj poškodený. Prípadné škody opravte.

Stroj ihneď vypnite, hneď ako dokončíte svoju prácu.

Stroj neodstavujte bezprostredne po vypnutí v uzatvorených priestoroch, ale nechajte ho vychladnúť vonku.

Stroj nikdy neskladujte s benzínom v nádrži vnútri budovy, v ktorej sa môžu prípadne benzínové výpary dostať do kontaktu s otvoreným ohňom alebo iskrami.

Pri dlhodobejšom skladovaní uschovajte stroj len s prázdnu nádržou.

Vymeňte chybné tlmiče hluku.

Nemeňte regulované nastavenie motora a motor nepretáčajte.

## Údržba



Pred všetkými prácami na motore vypnite motor a vytiahnite nástrčku zapalovacej sviečky. Počkajte, až sa všetky rotujúce diely zastavia a prístroj vychladne.

Stroj, predovšetkým potom nádrž a motor, udržiajte vždy v čistote. Vyhadzovací otvor a kryt pravidelne čistite.

Všetky pohyblivé diely ošetríte ekologickým olejom. Zberný kôš kontrolujte pravidelne z hľadiska opotrebenia a starnutia.

Opravy prenechať len kvalifikovanému odbornému personálu.

Používať len originálne príslušenstvo a originálne náhradné diely.

Len pravidelne udržiavaný a ošetrovaný prístroj môže byť uspokojivou pomôckou. Nedostatočná údržba a starostlivosť môže viesť k nepredvídaným nehodám a úrazom.

## Záruka

Záručné nároky podľa priloženého záručného listu.

Záruka sa vzťahuje výhradne na nedostatky spôsobené chybou materiálu alebo výrobnou chybou. Pri reklamácií v záručnej lehote je potrebné priložiť originálny doklad o kúpe s dátumom predaja.

Do záruky nespadá neodborné použitie, ako napr. preťaženie prístroja, použitie násilia, poškodenie cudzím zásahom alebo cudzími predmetmi. Nedodržanie návodu na použitie a montáž a normálne opotrebenie tiež nespadá do záruky.

## Servis

Máte technické otázky? Reklamáciu? Potrebujete náhradné diely alebo návod na obsluhu? Na našej domovskej stránke [www.guede.com](http://www.guede.com) vám v oddiele Servis pomôžeme rýchlo a nebyrokraticky. Pomôžte nám, prosím, aby sme mohli pomôcť vám. Aby bolo možné váš prístroj v prípade reklamácie identifikovať, potrebujeme sériové číslo, objednávacie číslo a rok výroby. Všetky tieto údaje nájdete na typovom štítku. Aby ste mali tieto údaje vždy poruke, zapíšte si ich, prosím, dole.

Sériové číslo:

Objednávacie číslo:

Rok výroby:

## Vyhlásenie o zhode EÚ

GÜDE GmbH & Co. KG  
Birkichstrasse 6, 74549 Wolpertshausen  
Deutschland

Týmto vyhlasujeme my, že koncepcia a konštrukcia uvedených prístrojov vo vyhotoveniach, ktoré uvádzame do obehu, zodpovedá príslušným základným požiadavkám smerníc EÚ na bezpečnosť a hygienu. V prípade zmeny prístroja, ktorá s nami nebola konzultovaná, stráca toto vyhlásenie svoju platnosť.

### Benzínovej kosačky

510 A, 561 S-Plus, 561 Trike

### Vyhlásenie o zhode EÚ

2006/42/EG  
2004/108/EG  
2000/14/EG & 2005/88/EG  
97/68/EG & 2004/26/EC

### Použitie harmonizované normy

EN 836:1997 +A1+A2+A3  
EN ISO 14982:2009

Spôsob posúdenia zhody:

2000/14/EG – Annex V

Garantovaná hladina akustického výkonu  $L_{WA}$

510 A 96 dB(A)

561 S-Plus 98 dB(A)

561 Trike 98 dB(A)



Wolpertshausen, 2011-10-17

Technická dokumentácia

Helmut Arnold  
Konateľ

Joachim Bürkle



TÜV Rheinland LGA Products GmbH  
Tillystraße 2, D-90431 Nürnberg  
Deutschland, Ident. č. 0197

### 510 A:

e1RL\*97/68SA\*2004/26\*0095\*00

### 561 S-Plus:

e1\*97/68SN3-IA\*2002/88\*0331\*00

### 561 Trike

e1\*97/68SN3-IA\*2002/88\*0331\*00

## Plán prehliadok a údržby

Pravidelné údržbové obdobie		Pred každým uvedením do prevádzky	Po 1 mesiaci	Po 3 mesiacoch	Po 6 mesiacoch	Po 12 mesiacoch	Po 24 mesiacoch
			5 Prevádzkové hodiny	25 Prevádzkové hodiny	50 Prevádzkové hodiny	100 Prevádzkové hodiny	250 Prevádzkové hodiny
Motorový olej (15W-40)	Kontrola	✓					
	Výmena		✓		✓		
Vzduchový filter	Kontrola	✓					
	Výmena				✓		
Zapaľovacia sviečka	Kontrola					✓	
	Výčistite						
	Výmena						✓

Zodpovedajúcu údržbu vykonajte v uvedenom mesiaci alebo po uplynutí predpísaných prevádzkových hodín – podľa toho, čo nastane skôr.

## Vyhľadávanie porúch

Porucha	Príčina	Opatrenia
Motor neštartuje	Nebola stlačená páčka Štart-Stop	Stlačte páčku Štart-Stop
	Nebol použitý sýtič	Použite sýtič
	Nedostatok paliva	Doplňte palivo
	Príliš dlhé bovdenové lanká	Bovdenové lanká nastavte pomocou prevlečnej matice.
	nesprávne palivo, skladovanie bez vypustenia benzínovej nádrže, nesprávny druh benzínu	Palivovú nádrž a karburátor vypustite. Nalejte čerstvý benzín.
	Znečistená zapaľovacia sviečka, (zvyšky uhlíkov na elektródach), príliš veľká vzdialenosť elektród	Sviečku vyčistite, skontrolujte tepelnú hodnotu sviečky, sviečku príp. vymeňte, nastavte 0,6 – 0,8 mm
	Zapaľovacia sviečka je vlhká od benzínu (presýtený motor).	Zapaľovaciu sviečku vysušte a opäť nasadte.
Tráva sa nezbera	Upchatý kanál Plný zberný kôš Príliš mokrá tráva	Vyčistite vyhadzovací kanál Vysypte zberný kôš koste za suchého počasia

## Műszaki Adatok

BENZINMOTOTOS KASZALOGÉ	510 A	561 S-Plus	561 Trike
Megrend.szám.....	95345.....	95350.....	95355
.....	95346		
Tartalom.....	140 cm <sup>3</sup> .....	173 cm <sup>3</sup> .....	173 cm <sup>3</sup>
Max. teljesítmény, OHV 4 ütemű motor, 3600 min <sup>-1</sup> .....	2,7 kW (3,7 PS).....	3,8 kW (5,1 PS).....	3,8 kW (5,1 PS)
Üresjárat fordulatszám.....	2850 min <sup>-1</sup> .....	2850 min <sup>-1</sup> .....	2850 min <sup>-1</sup>
Vágásszélesség.....	508 mm.....	550 mm.....	550 mm
A fűgyűjtő kosár űrtartalma.....	65 l.....	65 l.....	65 l
Üzemanyag.....	Benzin Bleifrei.....	Benzin Bleifrei.....	Benzin Bleifrei
Súly.....	36 kg.....	38 kg.....	38 kg
Méret.....	1600 x 550 x 1000 mm.....	1600 x 560 x 950 mm.....	1520 x 580 x 1000 mm

### Információ zajosság/vibráció

akusztikus nyomás szint L <sub>PA</sub> <sup>1)</sup> .....	83,5dB (A).....	84,7 dB (A).....	84,7 dB (A)
akusztikus teljesítmény szint L <sub>WA</sub> <sup>1)</sup> .....	96 dB (A).....	98 dB (A).....	98 dB (A)

### Hallásvédő eszköz használata ajánlott!

Rezgés emisszió érték a <sub>n</sub> <sup>2)</sup> .....	6,9 m/s <sup>2</sup> .....	8,9 m/s <sup>2</sup> .....	8,9 m/s <sup>2</sup>
--	----------------------------	----------------------------	----------------------

<sup>1)</sup> K bizonytalanság=3 dB (A), <sup>2)</sup> K bizonytalanság=1,5 m/s<sup>2</sup>

**Figyelmeztetés:** A rezgésint az elektromos szerszám használatának megfelelően változni fog, és némely esetben meghaladhatja az útmutatókban megadott értéket.

A vibráció szintje felhasználható az egyes elektromos berendezések összehasonlítására

Az érték alkalmas a vibrációs terhelés felbecsülésére is.

A vibrációs terhelés pontos meghatározásához, a munkaidő bizonyos szakaszában, azokat az időket is figyelembe kell venni, amikor a készülék ki van kapcsolva, vagy bár működik, de ténylegesen nem dolgoznak vele. Ez a teljes munkaidőre vonatkozó vibrációs terhelést lényegesen lecsökkentheti.

Vezessen be kiegészítő biztonsági intézkedéseket a ő személy, vibráció elleni védelmére, pl: az elektromos szerszámok és berendezések műszaki karbantartása, a kezek melegen tartása, s a munkafolyamatok szervezése.



Csak azután használja a szivattyút, miután figyelmesen elolvasta és megértette a kezelési útmutatót.

Ismerkedjen meg az irányító elemekkel és a berendezés szabályszerű használatával! Tartsa be a biztonsági utasításokat. Viselkedjen figyelmesen harmadik személlyel szemben.

A kezelő személy felelős a balesetekért és a harmadik személy biztonságáért.

Az esetben, ha a gép bekapcsolásával és kezelésével kapcsolatban kételyei támadnak, forduljon a szervizszolgálatához.

## Szállítási terjedelem

- 1** Mulcsoló ék
- 2** Oldalszórás
- 3** Fűgyűjtő kosár
- 4** Gyújtógyertya kulcs
- 5** Bowden szorítók

## Rendeltetés szerinti használat

A fűnyíró, ház körüli kertekben és kertészeti telepeken, maximálisan 20° os lejtésű füves területek nyírására alkalmas

A készüléket kizárólag az alábbiakban leírtaknak megfelelően szabad használni. Ebben az utasításban foglalt általánosan érvényes előírások mellőzése következtében beállt károkért a gyártó nem felelős

**⚠️ A gépet kinti környezetben használja. Tilos a használata zárt, vagy rosszul szellőztethető térésekben**

**⚠️ A fűnyíró tilos bokrok, élő sövények és bozótok nyírására, tetőkön, vagy balkokon elhelyezett virágládákban lévő kúszó virágok nyírására és mulcsolására használni. Továbbá, tilos a fűnyíró fa és élő sövényekről levágott faanyag őrlésére mulcsolás céljából, s a talaj egyenlőtlenégeinek kisimítására használni.**

## Követelmények a gép kezelőjére

A gép kezelője használat előtt figyelmesen olvassa el a használati utasítást.

A készüléket nem használhatják olyan személyek (beleértve a gyerekeket is), akik korlátozott testi, értelmi, vagy szellemi képességeik, vagy hiányzó tapasztalat, esetleg tudás következtében nem képesek a gépet kezelni, ha nincsenek biztonságukért felelős személy felügyelete alatt, vagy betartják e személy utasítását a gép kezelésével kapcsolatban.

**Szakképesítés:** A gép használatához, szakemberrel való felvilágosításon kívül nem szükséges speciális szakképesítés.

**Minimális korhatár:** A géppel kizárólag 16 éven felüli személyek dolgozhatnak. Kivételt képez a fiatalok foglalkoztatása szakképzés alatt az oktató felügyelete mellett szakképzettség elsajátítása érdekében.

A helyi előírások meghatározhatják a kezelő személy minimális életkorát.

**Képzés:** A gép használatához elegendő szakember felvilágosítása resp. a használati utasítással való megismerkedés. Speciális képzés nem szükséges.

## Viselkedés kényszerhelyzetben

### ⚠ Sebesülés veszély!

Kezeit és lábait ne tegye a gép forgó alkatrészei közelébe! Tartsa be a fűszóró garattól a megfelelő távolságot!

### ⚠ Egési sebesülések veszélye!

A gép egyes alkatrészei működés közben erősen felmelegednek. A forró alkatrészeket, pl. a motor és a zajtompítót ne érintse meg!

Igyekezzen a balesetnek megfelelően elsősegélyt nyújtani, s minél hamarabb biztosítson be orvosi segítséget. A sebesültet nyugtassa meg, s védje további balesettől. Az esetleges balesetek miatt a munkahelyen, a DIN 13164 norma követelménye szerint, mindig legyen kéznél, elsősegély nyújtáshoz, kézi patika. Amit, szükség esetén, a kézi patikából kivesz, azonnal pótolja vissza. Ha segítségre van szüksége, tüntesse fel az alábbi adatokat:

1. A baleset színhelye
2. A baleset típusa
3. A sebesültek száma
4. A sebesülések típusa

## Szimbólumok



Figyelem!



Használat előtt olvassa el a használati utasítást!



Hallásvédő eszköz használata ajánlott! Viseljen védő szemüveget



Vigyázz - forró felület!  
Egési sebesülések veszélye!



Figyelmeztetés elhajított tárgyakra



Személyektől való távolság!  
Ügyeljen arra, hogy senki ne tartózkodjon a veszélyes területen



A motoron végzendő munkák előtt kapcsolja ki a motort és távolítsa el a gyújtógyertya dugaszát.



Üzemeltetés alatt feltétlenül tartsa be a fűnyíró késtől a biztonságos távolságot.



Robbanásveszély  
A motort kizárólag kikapcsolt állapotban szabad tankolni.



Fennáll a mérgezés!  
A gépet kinti környezetben használja. Tilos a használata zárt, vagy rosszul szellőztethető térésekben



Tilos a dohányzás és nyílt láng használata



Hibás és/vagy tönkrement eszközök át kell adni az illetékes hulladékgyűjtő telepre.  
Akkumulátor, az olaj és hasonló anyagok dűrfen nem a környezetbe jusson.



Védje nedvesség ellen



A csomagolást felállított helyzetben tartsa

## Biztonsági Tudnivalók

### ▲ FIGYELMEZTETÉS

**Olvasson el minden biztonsági útmutatást és utasítást, a mellékelt brosúrában találhatóakat is.** A következőkben leírt előírások betartásának elmulasztása áramütésekhez, tűzhöz és/vagy súlyos testi sérülésekhez vezethet. **Kérjük a későbbi használatra gondosan őrizze meg ezeket az előírásokat.**

A gép üzemeltetése alatt idegen személyeket, gyerekeket és állatokat, tartson a géptől biztonságos távolságban. A minimális biztonsági távolság 5 m.

Munka közben viseljen megfelelő személyi védőeszközöket!

Viseljen hosszú nadrágot és megfelelő munkacipőt! Tilos a gépet szandálban, vagy meztláb kezelni.

Ha szükséges, viseljen védő munkakesztyűt!

Kizárólag nappali világosságban, vagy megfelelő megvilágítás mellett szabad a géppel dolgozni.

A kaszálandó területet munka előtt gondosan vizsgálja át, s távolítsa el minden olyan tárgyat, amit a fűnyíró elhajíthatna.

### ▲ Az üzemanyag nagy mértékben tűzveszélyes.

A benzint kizárólag e célnak megfelelő edényben szabad tárolni.

Az üzemanyagot kizárólag kinti környezetben szabad a gépbe tölteni. Tilos nyílt láng közelében, pl. égő cigarettánál.

Az üzemanyagot kizárólag a gép startolása előtt töltsse a tartályba. Tilos a motor üzemeltetése közben eltávolítani a benzintartály kupakját, vagy üzemanyagot tölteni a gépbe, ha a motor forró.

Ügyeljen arra, hogy az üzemanyag ne folyjon ki. Az esetben, ha a benzin kiömlik, ne kapcsolja be a motort. A gépről távolítsa el a kiömlött benzint, s minden begyújtási kísérletet akadályozzon meg addig, ameddig az üzemanyag, a gép felszínéről, el nem párolog.

Első üzembe helyezés előtt, a motorba feltétlenül töltsön megfelelő mennyiségű motorolajat!

Minden üzembe helyezés előtt ellenőrizze az olaj állapotát. Szükség esetén a motorolajat feltétlenül töltsse fel.

A gép használata előtt vizuálisan ellenőrizze a gépet esetleges megrongálódás, vagy a kések, tartó csavarok kopása és a fűnyíró gép szabályszerű összeszerelése szempontjából.

▲ Minden üzembe helyezés előtt ellenőrizze a csavaros és a toló csatlakozókat, szintén a biztonsági berendezéseket tartanak-e, helyesen be vannak-e szorítva, s a mozgó részek akadálymentes és könnyű futnak-e.

▲ Szigorúan tilos a gépre felszerelt védőberendezéseket leszerelni, kicserélni, nem a rendeltetésnek megfelelően használni, vagy más gyártóktól származó biztonsági berendezéseket használni.

▲ Tilos a berendezés használata az esetben, ha hibás, vagy a biztonsági berendezés meg van károsodva. A kopott és hibás alkatrészeket haladéktalanul cserélje ki.

A motort kizárólag az esetben kapcsolhatja be, ha kezei és a lábai a géptől biztonságos távolságban vannak.

Startolásnál tilos a fűnyíró gépet oldalra dönteni.

Tilos a motor startolása az esetben, ha a kezelő személy a fűszóró garat előtt áll.

Lejtőkön ügyeljen arra, hogy teste biztonságos helyzetben legyen. Tilos a géppel meredek lejtőkön dolgozni. Különösen óvatos legyen irányváltoztatáskor! Különösen óvatosnak kell lennie, ha a fűnyíró gépet megfordítja, vagy ha saját maga felé húzza.

Az esetben, ha a fűnyíró gépet ledönti (pl. szállítás közben), vagy felemeli, hogy áthaladhasson a fű nélküli területen, vagy a fűnyíró gépet arra a területre viszi, ahol fűvet fog vele nyírni, vagy már eltávozik onnan, a késeket mindig kapcsolja ki, s várjon, hogy megálljanak.

Az esetben, ha idegen tárgyakba ütközik, vagy a gép vibrálni kezd, azonnal kapcsolja ki és távolítsa el a gyújtógyertya dugaszát. Ellenőrizze, nincs-e a gép megrongálódva, szükség esetén a hibákat távolítsa el.

A munka befejeztével a gépet azonnal kapcsolja ki.

A kikapcsolást követően ne helyezze azonnal a gépet zárt helyiségbe, hanem várjon, míg teljesen kihűl.

Tilos a gépet teli benzintartállyal olyan zárt helyiségben tárolni, ahol a benzinpára nyílt lánggal, vagy szikrákkal kerülhet kapcsolatba!

Hosszabb ideji tárolás esetén feltétlenül ürítse ki a benzintartályt!

A hibás kipufogócsövet feltétlenül cserélje ki.

Tilos megváltoztatni a motor reguláris beállítását, vagy a motort túltekerni!

## Karbantartás



A motoron végzendő munkák előtt kapcsolja ki a motort és távolítsa el a gyújtógyertya dugaszát. Várjon, míg a gép forgó részei megállnak, s a berendezés teljesen kihűl!

A gépet, elsősorban a tartályt és a motort, mindig tartsa tisztán! A fűszóró garatot és a burkolatot rendszeresen tisztítsa!

A gép mozgó részeit kenje be olyan olajjal, mely nincs káros hatással a környezetre!

Rendszeresen ellenőrizze a fűgyűjtő kosarat kopás és elavulás szempontjából!

A javítást bízza kvalifikált szakemberre.

Csak eredeti tartozékokat és eredeti pótalkatrészeket alkalmazzon!

Kizárólag rendszeresen karbantartott és kezelt gép lehet megbízható segédesszköz. Elégtelen karbantartás és kezelés előre nem látható balesetekhez és sérülésekhez vezethet.

## Jótállás

Jótállási igények a mellékelt jótállási levél szerint.

A jótállás kizárólag az anyagi, vagy gyártási hibákból eredő elégtelenségekre vonatkozik. Reklamáció esetén fel kell mutatni az eredeti, a vásárláskor kapott, s a vásárlás dátumával ellátott iratot.

A jótállás nem vonatkozik a géppel való szaktalan használat következtében bekövetkező hibákra, pl. a gép túlerhelése, erőszakos használata, vagy idegen tárgyakkal való megrongálódása. A használati utasítás mellőzése következményeire, szerelési és szokásos, normális elhasználódásra sem vonatkozik a jótállás.

## Szervíz

Vannak kérdései? Reklamáció? Szüksége van pótalkatrészekre, vagy használati utasításra? Honlapunkon a [www.guede.com](http://www.guede.com) címen szervíz terén gyorsan, bürokráciát kizárva segítségére leszünk. Kérem, segítsen, hogy segíthessünk. Hogy gépét reklamáció esetén identifíkálhassuk, szükségünk van a gyártási számra, a szortiment tételszámára és a gyártási évre. Ezek az adatok fel vannak tüntetve a típus címken. Hogy mindig kéznél legyenek, kérem, jegyezze fel az lábbiakban.

Gyártási szám:

Megrendelési szám

Gyártási év:

## Azonossági nyilatkozat EU

GÜDE GmbH & Co. KG  
Birkichstrasse 6, 74549 Wolpertshausen  
Deutschland

Ezzel kijelentjük mi, hogy a lentiekben megjelölt gépipari termék, koncepciója és tervezése, az általunk forgalomba kerülő kivitelezésében, megfelel az EU illetékes biztonsági és higiéniai szabályzatok alapkövetelményeinek. A gépen, a velünk való konzultáció nélkül végzett változások esetén, a jelen nyilatkozat érvényességét veszti.

### BENZINMOTOTOS KASZALOGÉ

510 A, 561 S-Plus, 561 Trike

#### Illetékes EU előírások

2006/42/EG  
2004/108/EG  
2000/14/EG & 2005/88/EG  
97/68/EG & 2004/26/EC

#### Használt harmonizált normák

EN 836:1997 +A1+A2+A3  
EN ISO 14982:2009

Az azonosság megítélésének a módja:  
2000/14/EG – Annex V

Garantált akusztikus teljesítményszint  $L_{WA}$

510 A 96 dB(A)  
561 S-Plus 98 dB(A)  
561 Trike 98 dB(A)



Wolpertshausen, 2011-10-17

Műszaki dokumentáció

Helmut Arnold  
Ügyvezető igazgató

Joachim Bürkle



TÜV Rheinland LGA Products GmbH  
Tillystraße 2, D-90431 Nürnberg  
Deutschland, Azonosító szám 0197

#### 510 A:

e1RL\*97/68SA\*2004/26\*0095\*00

#### 561 S-Plus:

e1\*97/68SN3-IA\*2002/88\*0331\*00

#### 561 Trike

e1\*97/68SN3-IA\*2002/88\*0331\*00

## Gépszemle és karbantartási terv

Rendszeres karbantartási időközök		Minden üzembehelyezés előtt	Havonta	3 Hónaponként	6 Hónaponként	12 Hónaponként	24 Hónaponként
			5 Munkaórák	25 Munkaórák	50 Munkaórák	100 Munkaórák	250 Munkaórák
Motorolaj (15W-40)	Ellenőrzés	✓					
	Csere		✓		✓		
Levegőszűrő	Ellenőrzés	✓					
	Csere				✓		
Gyújtógyertya kulcs	Ellenőrzés Tisztítsa ki					✓	
	Csere						✓

Az illetékes karbantartást a megadott hónapban végezze, vagy az előírt munkaórák eltelte után - attól függően, melyik múlik el hamarabb!

## Üzemzavarok kikeresése

Üzemzavar	Okok	Utasítás
<b>A motor nem startol</b>	Nem nyomta le a Start-Stop kart	Nyomja le a Start-Stop kart!
	Nem használta a szivatót	Dolgozzon a szivatóval!
	Elégtelen üzemanyag	Töltse fel az üzemanyagot!
	Túlságosan hosszú bowden kábel	A harangnya segítségével állítsa be a bowden kábel hosszát!
	Nem megfelelő üzemanyag, raktározás az üzemanyagtartály kiürítése nélkül, nem megfelelő benzin	Úrítse ki az üzemanyagtartályt és a karburátort! Tankoljon a gépbe friss benzint!
	Szennyezett gyújtógyertya (az elektródokon szénmaradékok), s az elektródok távolsága túlságosan nagy.	A gyertyát tisztítsa ki, ellenőrizze a gyertya hőértékét, a gyertyát szükség esetén cserélje ki, s állítsa be az elektródok távolságát 0,6-0,8mm-re.
	A gyújtógyertya a benzintől (túlszivattyott motor) nedves	A gyújtógyertyát szárítsa ki, majd szerelje vissza!
<b>Nem gyűjti a fűvet.</b>	Bedugult a csatorna	Tisztítsa ki a kivezető csatornát!
	A fűgyűjtő kosár tele van.	Úrítse ki a fűgyűjtő kosarat!
	A fű túlságosan vizes!	Kizárólag száraz időben kaszáljon!



## Tehnični podatki

Kosilnice za travo	510 A	561 S-Plus	561 Trike
Kataloška številka:.....	95345.....	95350.....	95355.....
.....	95346		
Vsečina.....	140 cm <sup>3</sup> .....	173 cm <sup>3</sup> .....	173 cm <sup>3</sup>
Zmogljivost maks., OHV 4-taktni motor, 3600 min <sup>-1</sup> .....	2,7 kW (3,7 PS).....	3,8 kW (5,1 PS).....	3,8 kW (5,1 PS)
Število vrtljajev pri delovanju brez obremenitve 2850 min <sup>-1</sup> .....	2850 min <sup>-1</sup> .....	2850 min <sup>-1</sup> .....	2850 min <sup>-1</sup>
Zamah.....	508 mm.....	550 mm.....	550 mm
Prostornina koša pod napravo.....	65 l.....	65 l.....	65 l
Gorivo.....	Benzin Bleifrei.....	Benzin Bleifrei.....	Benzin Bleifrei
Teža.....	36 kg.....	38 kg.....	38 kg
Dimenzije.....	1600 x 550 x 1000 mm.....	1600 x 560 x 950 mm.....	1520 x 580 x 1000 mm

### Informacije o hrupnosti in vibracijah

Akustični tlak L <sub>PA</sub> <sup>1)</sup> .....	83,5dB (A).....	84,7 dB (A).....	84,7 dB (A)
Akustična zmogljivost L <sub>WA</sub> <sup>1)</sup> .....	96 dB (A).....	98 dB (A).....	98 dB (A)

### Uporabljajte zaščito za sluh

Vrednost emisij, nastalih pri vibriranju a<sub>r</sub><sup>2)</sup>..... 6,9 m/s<sup>2</sup>..... 8,9 m/s<sup>2</sup>..... 8,9 m/s<sup>2</sup>

<sup>1)</sup> Nihanje K=3 dB (A), <sup>2)</sup> Nihanje K=1,5 m/s<sup>2</sup>

**Opozorilo:** Dejanska raven vibracij se lahko razlikuje glede na tip in način uporabe od parametrov, ki so navedeni v teh napotkih.

Nivo vibracij se lahko uporabi za medsebojno primerjavo električnih naprav.

Služi za približno presojo obremenitve z vibracijami.

Zaradi bolj natančnih rezultatov pri ugotavljanju obremenitev z vibracijami, je potrebno v času uporabe upoštevati tudi čas, kadar je naprava izklopljena oz. čas, kadar deluje, vendar se ne uporablja. To lahko občutno zniža stopnjo obremenitve z vibracijami v času uporabe naprave.

Določite dopolnilne varnostne ukrepe za zaščito uporabnika pred učinkom vibriranja kot npr.: tehnično vzdrževanje električnega orodja in naprav, skrb za pravilno tople roke, organiziranje delovnega procesa itd..



Uporabljajte napravo šele, ko natančno preberete in dojamete to navodilo za uporabo. Seznanite se

z nastavitvami in s pravilno uporabo naprave.

Upoštevajte varnostne napotke, ki so navedeni v tem navodilu. Obnašajte se odgovorno napram drugim osebam.

Uporabnik odgovarja za morebitne škode ali nevarnosti tretjih oseb.

Za morebitna vprašanja glede priključitve ali načina uporabe naprave, se obrnite na proizvajalca (ali na njegov servisni center).

## Obseg dobave

- 1 Klin za mulčanje
- 2 Stranski izmet
- 3 Zbirni koš
- 4 Ključ za svečke
- 5 Stezniki vrvi

## Uporaba v skladu z namenom

Kosilnica služi za košnjo trave in travnatih površin pod maks. nagibom površine 20° ter za privatne vrtove, okoli hiš in v vrtnarskih objektih.

Napravo lahko uporabljate le v naveden namen. Proizvajalec ne odgovarja za škode in posledice, ki bi nastale zaradi neupoštevanja splošno veljavnih predpisov in določil v tem navodilu za uporabo.

**⚠ Napravo uporabljajte samo na prostem, nikoli pa ne v zaprtih ali slabo prezračenih prostorih.**

**⚠ Kosilnice ne uporabljajte za košnjo grmovja, žive meje in gostega plevela, vzpenjalk ali trave na strehah oziroma v balkonskih cvetličnih loncih. Razen tega je prepovedana uporaba za drobljenje kosov lesa in žive meje in niti za ravnanje zemlje.**

## Zahteve, ki jih mora spolnjevati uporabnik

Uporabnik je pred uporabo naprave dolžan natančno prebrati navodilo za uporabo.

Naprava ni namenjena za uporabo osebam (in otrokom) z omejenimi psihofizičnimi sposobnostmi ali brez ustreznih izkušenj ali izobrazbe, v kolikor niso pod nadzorom izkušene odrasle osebe, ki odgovarja za njihovo varnost, ali če te osebe ne dobijo napotka o načinu uporabe te naprave.

**Izobrazba:** Za uporabo ni potrebna nobena posebna izobrazba, razen strokovnih napotkov v zvezi z uporabo naprave.

**Minimalna starost:** Mladoletniki lahko uporabljajo napravo, ko dopolnijo 16. leto starosti. Izjema so mladoletniki, ki se kot vajenci udeležijo del z namenom, da se naučijo pravilne uporabe; morajo pa biti pod stalnim nadzorom učitelja.

Krajevni predpisi posameznih držav lahko različno določajo starostno mejo uporabnika.

**Šolanje** Glede pravilne uporabe se posvetujte z izkušeno osebo in natančno preberite navodilo za uporabo. Posebno šolanje zato ni potrebno.

## Ukrepi v zasilnih primerih

### ⚠ Nevarnost poškodb!

Nikoli ne vtikajte rok ali nog v bližino vrtečih se delov. Vedno imejte zadostno razdaljo od odprtih, ki mečejo ven.

### ⚠ Nevarnost opeklin!

Določeni deli se pri delovanju zelo pregrevajo. Ne dotikajte se vročih delov kot npr. motor, blažilnik hrupa itd..

Poškodovani osebi začnite čimprej dajati ustrezno prvo pomoč in pokličite zdravnika specialista v najkrajšem možnem času. Zavarujte jo pred drugimi nevarnostmi in jo pomirite. Zaradi reševanja morebitnih nevarnih situacij, mora biti na delovnem mestu vedno prisotna omarica ali škatla prve pomoči, v skladu z DIN 13164. Material, potreben za prvo pomoč, ki ga porabite, takoj dopolnite z novim. Če potrebujete strokovno pomoč, izpolnite prosim sledeče podatke:

1. Kraj nezgode
2. Vrsta nezgode
3. Število ranjenih oseb
4. Vrsta poškodbe

## Simboli

	Opozorilo!
	Preberite navodilo za uporabo!
	Uporabljajte zaščito za sluh Uporabljajte zaščitna očala!
	Previdno – vroča površina! Nevarnost opeklin!
	Zavarujte se pred odbitimi in letečimi predmeti
	Varnostna razdalja oseb! Poskrbite, da v delovnem prostoru stroja nihče ne stoji.
	Pred vsakim poseganjem v stroj vedno izklopite motor in snemite priključek na svečki!
	Medtem ko deluje, upoštevajte varnostno razdaljo od rezila.
	Nevarnost eksplozije Gorivo dolivajte le, kadar je naprava izklopljena.
	Nevarnost zastrupitve! Napravo uporabljajte samo na prostem, nikoli pa ne v zaprtih ali slabo prezračenih prostorih.
	Kajenje in uporaba odprtega ognja sta prepovedana.
	Poškodovane in/ali dotrajane naprave oddajte v surovino ali na ustrezno mesto. Baterije, olja in podobnih snovi dürfen ne vstopijo v okolje.
	Zavarujte pred vlago.
	Ovitek mora stati navpično.

## Varnostni Napotki

### ⚠ OPOZORILO

**Preberite vsa varnostna opozorila in navodila, tudi tista v priloženi brošuri.** Napake zaradi neupoštevanja spodaj navedenih opozoril in napotil lahko povzročijo električni udar, požar in/ali težke telesne poškodbe. **Vsa opozorila in napotila shranite, ker jih boste v prihodnje še potrebovali.**

Poskrbite, da se med uporabo naprave otroci in tudi vse druge osebe ter živali zadržujejo v varni razdalji. Najmanjša varna razdalja znaša 5 m.

Uporabljajte osebna zaščitna sredstva.

Nosite trdno obutev in dolge hlače. Naprave nikoli ne uporabljajte, ko ste bosí oziroma obuti v lahko obutev (sandale).

Če je to potrebno, uporabljajte zaščitne rokavice.

Napravo uporabljajte samo podnevi ali pa pri dobri umetni svetlobi.

Preverite teren, na katerem se bo uporabljala naprava in odstranite vse predmete, ki so zatakneni ali pa odvrženi.

### ⚠ Bencin je zelo vnetljiva tekočina.

Gorivo shranjujte samo v ustreznih posodah.

Napravo lahko polnite z gorivom samo na prostem in ne v bližini odprtega ognja oziroma prižganih cigaret.

Gorivo dolijte še preden vključite napravo. Naprave ne smete polniti z gorivom oziroma odpirati pokrova rezervoarja, dokler motor teče oziroma dokler je še vroč.

Poskrbite, da gorivo ne preteče čez rob. Če gorivo preteče čez rob, ne smete zagnati motorja. Očistite onesnaženo mesto na napravi in preprečite kakršenkoli poskus zagona motorja dokler ne bi izhlapeli hlapi goriva.

Pred prvim zagonom je potrebno, da motor brezopojno napolnite z motornim oljem.

Pred vsako uvedbo naprave v pogon preverite stanje olja. Oziroma dopolnite motorno olje.

Pred uporabo naprave jo vedno vizualno preverite, da bi ugotovili, ali ni poškodovana, s posebnim poudarkom na kontrolo rezilnega orodja, pritrdilnih delov in celotne rezilne enote nasploh.

⚠ Pred vsakim zagonom preverite vse vijačne in zatične zveze, kot tudi zaščitne naprave z vidika trdnosti, pravilne pritrditve in nemotenega teka vseh gibljivih delov.

⚠ Snemanje, spreminjanje ali dodajanje drugih varnostnih naprav, ki se oziroma naj bi se nahajale na napravi je strogo prepovedano, saj bi delovale v neskladju z njihovim namenom.

⚠ Naprave ne uporabljajte, v kolikor je poškodovana oz. če je poškodovan njen varnostni sistem. Obrabljene poškodovane dele zamenjajte z novimi.

Motor zaženite šele tedaj, ko stojite v varni razdalji od delujočih delov.

Ob zagonu naprave ne nagibajte preveč.

Ne prižigajte naprave, če stojite pred odprtino za izmet.

Stojte pravilno in v ravnotežju, predvsem v hribovitem terenu. Ne kosite na prestrmih pobočjih. Še posebej pazite, ko spreminjate smer delovanja na strmem pobočju.

Zelo previdno ravnajte, če napravo obračate ali stroj vlečete proti sebi.

Napravo izključite pred vsakim premeščanjem, posebej če se nahajate izven travnatih površin. Počakajte, da se vsi gibljivi deli naprave popolnoma zaustavijo.

V kolikor naletite na tujek ali naprava začne vibrirati, jo lahko izklopite in snamete priključek s svečke. Preverite, da naprava ni poškodovana. Morebitne škode popravite.

Napravo izklopite takoj, ko dokončate delo.

Naprave ne shranjujte v zaprte prostore neposredno po izklopu, počakajte da se ohladi na prostem.

Naprave s polnim rezervoarjem nikoli ne shranjujte v notranjih prostorih, kjer obstaja nevarnost eksplozije, samovžiga ali iskrenja zaradi stika z vnetljivimi snovmi.

Napravo shranjujte v zaprt prostor le z izpraznjenim rezervoarjem za gorivo.

Zamenjajte poškodovane blažilnike hrupa.

Ne spreminjajte običajne nastavitve motorja in ne uporabljajte ga v previsokih vrtiljajih.

## Vzdrževanje



Pred vsakim poseganjem v stroj vedno izklopite motor in snemite priključek na svečki! Počakajte, da se vsi giblivi deli naprave ustavijo in da se naprava ohladi.

Naprava, pa tudi rezervoar in motor morata biti vedno čista. Redno čistite tudi odprtino za izmet.

Vse premične dele naprave redno negujte z ekološkim oljem.

Zbirno košaro redno preverjajte, če ni obrabljena ali dotrajana.

Popravila prepustite kvalificiranim delavcem.

Uporabljajte samo originalne rezervne dele in originalno opremo.

Le redno vzdrževana in dobro negovana naprava lahko zanesljivo služi svojemu namenu. Nezaodostno ali neredno vzdrževanje in nega lahko povzroči nepričakovane nezgode ali poškodbe.

## Garancija

Pogoji garancije so opisani v priloženem garancijskem listu.

Garancija velja le za tovarniške napake oz. napake, nastale na materialih, iz katerih je naprava izdelana. Če zahtevate popravila v okviru garancije vedno priložite veljaven račun, ki mora vsebovati datum prodaje in podpis prodajalca.

Garancija ne velja, v kolikor napravo uporablja oseba, ki ni strokovno usposobljena, ali če do okvare pride zaradi nestrokovnega posega v napravo ali stika s tujki. Neupoštevanje navodil za uporabo in montažo ter obraba naprave tekom normalne uporabe prav tako ne sodi v sklop garancije.

## Servis

Ali imate tehnična vprašanja? Reklamacijo? Ali potrebujete rezervne dele ali nova navodila za uporabo? Na naši spletni strani [www.guede.com](http://www.guede.com) Vam bomo v oddelku Servis hitro pomagali. Prosimo, pomagajte nam, da bomo lahko mi pomagali vam. Da lahko Vašo napravo v primeru reklamiranja identificiramo, prosimo, da nam pošljete serijsko številko, št. naročila in leto izdelave. Vse navedene podatke boste našli na tipski etiketi. Da imate vse navedene informacije pri roki, jih prosim vnesite tu

Serijska številka:

Kataloška številka:

Leto izdelave:

## Izjava o ustreznosti EU

GÜDE GmbH & Co. KG  
Birkichstrasse 6, 74549 Wolpertshausen  
Deutschland

S tem izjavljamo, da koncepcija in zgradba spodaj navedenih naprav v izvedbah, ki jih uvajamo na trg, odgovarja pristojnim osnovnim zahtevam smernic EU za varnost in higieno. V primeru spremembe naprave, o kateri se niste posvetovali z nami, ta izjava izgubi svojo veljavnost.

### Kosilnice za travo

510 A, 561 S-Plus, 561 Trike

### Izjava o ustreznosti EU

2006/42/EG  
2004/108/EG  
2000/14/EG & 2005/88/EG  
97/68/EG & 2004/26/EC

### Uporabljeni usklajeni standardi

EN 836:1997 +A1+A2+A3  
EN ISO 14982:2009

Način presoje istovetnosti:  
2000/14/EG – Annex V

Zajamčena ravan akustične zmogljivosti  $L_{WA}$

510 A 96 dB(A)

561 S-Plus 98 dB(A)

561 Trike 98 dB(A)



Wolpertshausen, 2011-10-17

Tehnična dokumentacija

Helmut Arnold  
Direktor

Joachim Bürkle



TÜV Rheinland LGA Products GmbH  
Tillystraße 2, D-90431 Nürnberg  
Deutschland, Ident. št. 0197

### 510 A:

e1RL\*97/68SA\*2004/26\*0095\*00

### 561 S-Plus:

e1\*97/68SN3-IA\*2002/88\*0331\*00

### 561 Trike

e1\*97/68SN3-IA\*2002/88\*0331\*00

## Plan nadziranja in vzdrževanja

Redno vzdrževanje		Pred vsako uvedbo v pogon	Vsak mesec	Čez 3 mesecev	Čez 6 mesecev	Čez 12 mesecev	Čez 24 mesecev
			5 Obratovalna ura	25 Obratovalna ura	50 Obratovalna ura	100 Obratovalna ura	250 Obratovalna ura
<b>Motorno olje</b> (15W-40)	<b>Kontrola</b>	✓					
	<b>Zamenjava</b>		✓		✓		
<b>Zračni filter</b>	<b>Kontrola</b>	✓					
	<b>Zamenjava</b>				✓		
<b>Vžigalna svečka</b>	<b>Kontrola</b>					✓	
	<b>Očistite</b>						
	<b>Zamenjava</b>						✓

Ustrezno vzdrževanje v določenem mesecu ali po izteku navedenih delovnih ur – odvisno od okoliščine, do katere pride prej

## Morebitne okvare

Okvara	Vzrok	Ukrepi
<b>Motor ne vžge</b>	Niste pritisnili ročice za Start-Stop	Pritisnite na gumb Start-Stop
	Niste uporabili čoka	Uporabite čok
	Premalo goriva	Dolijte gorivo.
	Vžigalna vrstica je predloga	Vžigalno vrv nastavite z matico.
	neustrezno gorivo, shranjevanje brez praznjenja rezervoarja za gorivo, napačna vrsta goriva	Izpustite rezervoar za gorivo in uplinjač. Dolijte sveže gorivo.
	Svečka je umazana (na elektrodah so ostanki ogljika) elektrode so med seboj preveč oddaljene	Svečko očistite, preverite njeno toplotno vrednost oz. jo zamenjajte, ali nastavite na 0,6-0,8 mm
	Svečka je mokra od bencina (v motorju je preveč goriva).	Vžigalno svečko vrnite na svoje mesto.
<b>Naprava ne pobira trave.</b>	Odvod je zamašen Košara je polna Trava je preveč mokra	Očistite prostor za odvajanje trave Izpraznite košaro. kosite ob suhem vremenu!

## Tehnički podaci

Benzinske kosilice za travu	510 A	561 S-Plus	561 Trike
Br. za narudžbu.....	95345.....	95350.....	95355.....
.....	95346		
Obujam .....	140 cm <sup>3</sup> .....	173 cm <sup>3</sup> .....	173 cm <sup>3</sup>
Maksimalna snaga, OHV 4-taktni motor, 3600 min <sup>-1</sup> .....	2,7 kW (3,7 PS).....	3,8 kW (5,1 PS).....	3,8 kW (5,1 PS)
Broj okretaja praznog hoda.....	2850 min <sup>-1</sup> .....	2850 min <sup>-1</sup> .....	2850 min <sup>-1</sup>
Širina rada .....	508 mm.....	550 mm.....	550 mm
Sadržaj sabirnog koša.....	65 l.....	65 l.....	65 l
Gorivo.....	Benzin Bleifrei.....	Benzin Bleifrei.....	Benzin Bleifrei
Masa.....	36 kg.....	38 kg.....	38 kg
Dimenzije .....	1600 x 550 x 1000 mm.....	1600 x 560 x 950 mm.....	1520 x 580 x 1000 mm
<b>Informacije o buci/vibracijama</b>			
Razina akustičkog tlaka L <sub>PA</sub> <sup>1)</sup> .....	83,5dB (A).....	84,7 dB (A).....	84,7 dB (A)
Razina akustičke snage L <sub>WA</sub> <sup>1)</sup> .....	96 dB (A).....	98 dB (A).....	98 dB (A)
<b>Koristiti odgovarajuću zaštitu sluha!</b>			
Vrijednost vibracija a <sub>h</sub> <sup>2)</sup> .....	6,9 m/s <sup>2</sup> .....	8,9 m/s <sup>2</sup> .....	8,9 m/s <sup>2</sup>

<sup>1)</sup> Nesigurnost K=3 dB (A), <sup>2)</sup> Nesigurnost K=1,5 m/s<sup>2</sup>

**Upozorenje:** Razina vibracija može biti različita ovisno o vrsti i načinu upotrebe električnog alata i u nekim slučajevima može prekoračiti vrijednosti navedene u ovom naputku.

Razina vibracija može poslužiti za međusobnu usporedbu električnih alata.

Razina vibracija je prikladna i za prethodnu procjenu opterećenja vibracijama.

Za točnu procjenu opterećenja vibracijama u obzir treba uzeti i vremenske intervale tijekom kojih je uređaj isključen ili intervale kada je samo uključen, ali nije u upotrebi. To može do značajne mjere smanjiti ukupno opterećenje vibracijama tijekom cijelog vremena rada sa električnim alatom.

Poduzmite dodatne mjere sigurnosti za zaštitu osoblja postrojenja od vibracija, kao na primjer: tehničko održavanje električnih alata i uređaja, održavanje određene temperature ruku, organizacija radnih postupaka.



Pumpu koristite tek nakon što ste pročitali i shvatili sve upute navedene u naputku za upotrebu.

Upoznajte se s načinom i ispravnim korištenjem

uređaja i njegovim komandnim elementima.

Pridržavajte se svih sigurnosnih uputa navedenih u naputku za korištenje. Uvijek se ponašajte odgovorno prema trećim osobama.

Osoblje stroja snosi odgovornost prema trećim osobama za sve štete ili rizike.

U slučaju bilo kakve sumnje u vezi instalacije i korištenja uređaja obratite se klijentskom servisu.

## Opseg isporuke

- 1 Klin za malčiranje
- 2 Bočni otvor za izbacivanje
- 3 Košara
- 4 Ključ za montiranje svječice
- 5 Stezaljke bovdena

## Namjenska uporaba

Kosilica služi za košenje trave i travnatih površina sa najvećim dozvoljenim nagibom površine od 20° u pri-vatnim vrtovima, oko kuća te u vrtlarskim objektima. Ovaj stroj smije se koristiti samo u navedene svrhe. U slučaju nepoštivanja odredbi opće važećih propisa i uputa navedenih u ovom Naputku za uporabu proizvođač stroja ne snosi nikakvu odgovornost za eventualne štete.

**⚠ Postrojenje koristite samo u vanjskoj sredini a ne u zatvorenim prostorijama ili prostorijama s nedovoljnim provjetranjem.**

**⚠ Kosilica se ne smije koristiti za sječenje grmlja, živih ograda i šiblja, za sječenje i malčiranje penjajućih biljaka ili travnjaka na krovovima ili u balkonskim posudama. Dalje, kosilica se ne smije koristiti kao drobilica materijala za malčiranje sječenih drva i živih ograda niti za poravnavanje neravnih površina.**

## Zahtjevi na osoblje

Prije rukovanja sa strojem korisnik je dužan pažljivo pročitati naputak za uporabu.

Ovim uređajem ne smiju rukovati osobe (niti dca) s ograničenim fizičkim, senzoričkim ili psihičkim sposobnostima niti osobe koje nemaju dovoljno iskustvo s rukovanjem uređajima ove vrste i/ili osobe koje ne posjeduju odgovarajuće znanje u vezi upotrebe ovih uređaja. Ove osobe smiju koristiti ovaj uređaj samo pod nadzorom stručno osposobljene osobe koja će osigurati njihovu sigurnost na radu ili će im predati odgovarajuće upute za korištenje istog.

**Kvalifikacija:** Osim detaljnog upoznavanja sa strojem od strane stručnjaka nije potrebna nikakva posebna kvalifikacija..

**Minimalna starost korisnika:** Sa strojem smiju raditi samo osobe koje su navršile 16 godina. Iznimku predstavljaju samo maloljetne osobe u okviru programa stručne prakse i obrazovanja pod nadzorom voditelja praktične nastave.

Važeće lokalne odredbe mogu odrediti minimalnu starost korisnika kultivatora.

**Obuka** Korištenje stroja zahtijeva samo odgovarajuću opću obuku odnosno objašnjenje od strane stručnjaka odnosno postupanje u skladu s naputkom za korištenje stroja. Specijalna obuka nije neophodna.

## Postupanje u slučaju nužde

### **Opasnost od ozljeda!**

Nikada nemojte stavljati ruke i prste u blizinu svrdla. Uvijek se zadržavajte na dovoljnoj udaljenosti od otvora za izbacivanje.

### **Opasnost od opekotina!**

Određeni dijelovi stroja brzo se zagrijevaju. Nikada nemojte dirati vruće dijelove kosilice, na primjer motor i prigušivač za smanjenje buke.

Pružite povrijeđenoj osobi prvu pomoć koja odgovara vrsti ozljede i odmah potražite liječničku pomoć. Štitite ozlijeđenu osobu od drugih ozljeda i probajte je smiriti. Za slučaj nesreća i ozljeda na radnom mjestu mora biti na raspolaganju priručna ljekarna za pružanje prve pomoći prema standardu DIN 13164. Upotrebljeni materijal iz priručne ljekarne treba zatim odmah dopuniti. Jako tražite liječničku pomoć, navedite slijedeće podatke:

1. Mjesto nezgode
2. Vrsta nezgode
3. Broj ozlijeđenih osoba
4. Vrsta ozljede

## Simboli



Pozor



Pročitajte naputak za korištenje



Koristiti odgovarajuću zaštitu sluha!  
Pri radu uvijek nosite zaštitne naočale!



Pažnja – glatka površina!  
Opasnost od opekotina!



Pazite na izbačene predmete!



Udaljenost od osoba!  
Osigurajte da se u zoni opasnosti ne zadržavaju osobe.



Prilikom svih radova na uređaju isključite motor skinite priključak sa svjeće.



U toku rada morate stajati u sigurnoj udaljenosti od rotirajućeg noža.



Opasnost od eksplozije  
Gorivo punite samo, dok je motor ugašen.



Rizik od trovanja!  
Postrojenje koristite samo u vanjskoj sredini a ne u zatvorenim prostorijama ili prostorijama s nedovoljnim provjetranjem.



Zabranjeno pušenje i rad s otvorenom vatrom.



Oštećeni ili dotrajali uređaji moraju biti predani u centar za skupljanje otpada ove vrste.



Baterije, ulje i slične tvari ne dürfen ući u okoliš.



Čuvati od vlage



Pakiranje mora biti obrnuto prema gore

## Sigurnosne Upute

### ⚠ UPOZORENIE

**Pročitajte sigurnosne upute i uputnice, isto i one iz priložene brošure.** Ako se ne bi poštivale napomene o sigurnosti i upute to bi moglo uzrokovati strujni udar, požar i/ili teške ozljede. **Sačuvajte sve napomene o sigurnosti i upute za buduću primjenu.**

Osigurajte da se djeca, ostale osobe i životinje tijekom rada s kosilicom zadržavaju na dovoljnoj udaljenosti. Minimalna sigurnosna udaljenost je 5 m.

Koristite sredstva za osobnu zaštitu na radu.

Upotrebljavajte čvrste cipele i duge hlače. Uređaj nikad ne koristite ako ste bos ili u lakim sandalama.

Prema potrebi koristite zaštitne rukavice.

Uređaj koristite samo pri dnevnom svjetlu ili uz upotrebu odgovarajuće umjetne rasvjete.

Provjerite teren na kojem ćete uređaj koristiti i uklonite sve predmete koji mogu biti kultivatorom zahvaćeni ili izbačeni.

### ⚠ Gorivo je veoma zapaljiva tvar.

Gorivo čuvajte isključivo u odgovarajućim spremnicima.

Ne punite gorivo u uređaj ako se nalazite u blizini otvorene vatre odnosno sa upaljenom cigaretom.

Prije puštanja uređaja napunite gorivo. Ukoliko motor radi ili je još vruć, otvaranje rezervoara i stavljanje goriva je zabranjeno.

Vodite računa da gorivo ne iscuri. Ne puštajte motor, ako gorivo iscuri. Uklonite nečistoću sa stroja i spriječite bilo kakve pokušaje pokretanja stroja dok se ne ispare plinovi nastali kad sagorijevanja goriva.

Prije prvog stavljanja u rad mora biti u uređaju dovoljno motornog ulja.

Prije svakog stavljanja u rad, provjerite stanje ulja. Doližite ulje prema potrebi.

Prije rada sa kosilicom uvijek vizualno provjerite eventualna oštećenja stroja, a posebnu pažnju posvetite reznim alatima, dijelovima za pričvršćenje te cijeloj jedinici za sječenje.

⚠ Prije svakog puštanja kosilice u rad provjerite sve vijčane spojeve i sve druge spojeve kao i čvrstoću, ispravnu zategnutost i laki hod svih pokretnih dijelova kosilice.

⚠ Strogo je zabranjeno otklanjati, demontirati i mijenjati sve zaštitne elemente koji se nalaze na stroju kao i koristiti iste protivno njihovoj namjeni odnosno koristiti zaštitne elemente drugih proizvođača.

⚠ Zabranjena je uporaba uređaja, ako je isti oštećen ili ako su oštećeni njegovi sigurnosni dijelovi. Oštećene i istrošene dijelove zamijenite novima.

Motor kosilice palite samo ako se Vaše noge nalaze na sigurnoj udaljenosti od reznih alata.

Prilikom puštanja ne naginjte uređaj.

Ne puštajte uređaj, ako se nalazite ispred otvora za izbacivanje.

Uvijek morate stajati sigurno, a prije svega na neravnom terenu. Nemojte koristiti kosilicu na previše strmim nagibima. Kod izmjene smjera pri vožnji na nagibima potreban je povećan oprez.

Pri radu postupajte s velikim oprezom ako se okrećete i vučete stroj prema sebi.

Kosilicu uvijek ugasisite ako je prenosite, naginjate ili ako se krećete izvan travnatih površina. Pričekajte dok se svi pokretni dijelovi ne zaustave.

Ako sa kosilicom naiđete na strani predmet ili ako stroj počne vibrirati, odmah ga isključite i izvadite nasadni dio svječice za paljenje. Provjerite, da li stroj nije oštećen! Popravite nastale štete.

Uređaj odmah isključite, čim završite svoj rad.

Nikada nemojte stavljati kosilicu u zatvorene prostore neposredno nakon isključivanja, već pričekajte dok se ne ohladi vani.

Nikada nemojte skladištiti kosilicu s benzinom unutar zgrade u kojoj mogu pare benzina doći u dodir sa otvorenom vatrom ili iskrama.

Prije dugoročnog skladištenja kosilice ispraznite rezervoar goriva.

Zamijenite prigušivače buke, ako su oštećeni.

Nikad ne mijenjajte podešene parametre motora i ne prekoračujte maksimalan broj okretaja motora (preopterećenje motora).



## Održavanje



Prilikom svih radova na uređaju isključite motor skinite priključak sa svjećice. Pričekajte dok se ne zaustave svi rotirajući dijelovi i dok se kosilica ne ohladi.

Uređaj, rezervoar i motor moraju biti uvijek u čistom stanju. Redovito čistite otvor za izbacivanje i kućište kosilice.

Sve pokretne dijelove kosilice podmažite ekološkim uljem. Redovito provjeravajte eventualna oštećenja i starenje materijala sabirnog koša.

Popravke prepustite stručno osposobljenim osobama. Koristite samo originalnu opremu i rezervne dijelove. Samo redovito održavanje i tehnički pregledi mogu osigurati ispravno funkcioniranje pumpe. Nedovoljno ili neodgovarajuće održavanje mogu dovesti do nepredvidivih šteta ili ozljeda.

## Jamstvo

Prava iz jamstva prema priloženom jamstvenom listu.

Jamstvo se odnosi isključivo na mane/kvarove uzrokovane zbog mana materijala ili tvorničke greške. U slučaju reklamacije unutar jamstvenog roka neophodno je dostaviti originalni račun kao potvrdu o kupnji, s navedenim datumom prodaje.

Jamstvo ne pokriva kvarove nastale uslijed nestručne upotrebe proizvoda kao što su na primjer preopterećenje, nasilno korištenje, oštećenje uslijed nestručnog/neovlaštenog zahvata ili kvarovi nastali u dodiru sa stranim predmetima. Jamstvo ne pokriva niti štete nastale uslijed nepoštivanja naputka za upotrebu i montažu te uobičajeno habanje proizvoda.

## Servis

Imate li tehnička pitanja? Želite podnijeti reklamaciju? Potrebni su Vam rezervni dijelovi ili naputak za upotrebu? Na našem homepage [www.guede.com](http://www.guede.com) u sekciji Servis ćemo Vam pomoći, brzo i bez nepotrebne papirologije. Molimo Vas da nam pomognete pomoći Vam. Radi jednostavne identifikacije Vašeg stroja u slučaju podnošenja reklamacije, potreban nam je serijski broj proizvoda, broj za narudžbu te godina proizvodnje. Svi ovi podaci navedeni su na tip-skoj pločici stroja. Kako biste imali ove podatke uvijek pri ruci, upišite ih, molim, u dole navedena polja.

Serijski broj

Broj za narudžbu

Godina proizvodnje

## Izjava o sukladnosti EU

GÜDE GmbH & Co. KG  
Birkichstrasse 6, 74549 Wolpertshausen  
Deutschland

Ovime izjavljujemo da koncepcija i konstrukcija navedenih strojeva u izvedbi u kojoj se isti puštaju u promet, udovoljavaju odgovarajućim osnovnim zahtjevima smjernica EU u području sigurnosti i higijene. Ova Izjava prestaje važiti u slučaju promjene opreme izvršene bez naše suglasnosti.

### Benzinske kosilice za travu

510 A, 561 S-Plus, 561 Trike

### Izjava o sukladnosti EU

2006/42/EG  
2004/108/EG  
2000/14/EG & 2005/88/EG  
97/68/EG & 2004/26/EC

### Primijenjeni harmonizirani standardi

EN 836:1997 +A1+A2+A3  
EN ISO 14982:2009

Način ocjenjivanja sukladnosti:  
2000/14/EG – Annex V

Garantirana razina akustičke snage  $L_{WA}$

510 A 96 dB(A)

561 S-Plus 98 dB(A)

561 Trike 98 dB(A)



Wolpertshausen, 2011-10-17

Tehnička dokumentacija

Helmut Arnold  
Direktor

Joachim Bürkle



TÜV Rheinland LGA Products GmbH  
Tillystraße 2, D-90431 Nürnberg  
Deutschland, Identifikacijski broj 0197

### 510 A:

e1RL\*97/68SA\*2004/26\*0095\*00

### 561 S-Plus:

e1\*97/68SN3-IA\*2002/88\*0331\*00

### 561 Trike

e1\*97/68SN3-IA\*2002/88\*0331\*00

## Plan tehničkih pregleda i održavanja

Pravila redovitog održavanja		Prije svakog puštanja u pogon	Nakon 1 mjeseca	Nakon 3 mjeseca	Nakon 6 mjeseca	Nakon 12 mjeseca	Nakon 24 mjeseca
			5 Radni satovi	25 Radni satovi	50 Radni satovi	100 Radni satovi	250 Radni satovi
Motorno ulje (15W-40)	Kontrola	✓					
	Zamijena		✓		✓		
Zračni filter	Kontrola	✓					
	Zamijena				✓		
Svijeća za paljenje	Kontrola Očistiti					✓	
	Zamijena						✓

Odgovarajuće održavanje u navedenom mjesecu ili nakon isteka navedenih radnih sati – ovisi o tome što je prije.

## Utvrđivanje kvarova

Kvar	Uzrok	Način otklanjanja kvara
Motor se ne pali	Niste pritisnuli polugu za Start-Stop	Pritisnite polugu za Start-Stop
	Niste koristili čok	Upotrebite čok
	Premalo goriva	Dodajte gorivo.
	Startno užje je predugo	Sajle u bovdenima podesite pomoću matice.
	neispravno gorivo, skladištenje bez pražnjenja rezervoara benzina, neispravna vrsta benzina	Ispraznite rezervoar goriva i karburator. Doliti novo gorivo.
	Onečišćena svjeća za paljenje (višak ugljika na elektrodama), prevelika udaljenost elektroda	Svjećicu za paljenje očistite, provjerite termičku vrijednost svjeće, prema potrebi je zamijenite, podesite 0,6-0,8 mm
	Svjeća je mokra ili prljava od benzina (prezasićen motor).	Svjećicu opet vratite na njeno mjesto.
Uređaj ne skuplja travu	Zamašen je kanal sabirni spremnik je napunjen do kraja. Suviše mokra trava	Očistiti kanal Istresite sabirnu košaru sijecite ako ne pada kiša.

**Технически данни**

Бензин косачка тревата	510 A	561 S-Plus	561 Trike
Заявка №	95345	95350	95355
	95346		
Съдържание	140 cm <sup>3</sup>	173 cm <sup>3</sup>	173 cm <sup>3</sup>
Максимална мощност, OHV 4-тактов мотор, 3600 min <sup>-1</sup>	2,7 kW (3,7 PS)	3,8 kW (5,1 PS)	3,8 kW (5,1 PS)
Обороти на празен ход	2850 min <sup>-1</sup>	2850 min <sup>-1</sup>	2850 min <sup>-1</sup>
Загребване	508 mm	550 mm	550 mm
Обем на коша за събиране	65 l	65 l	65 l
Гориво	Benzin Bleifrei	Benzin Bleifrei	Benzin Bleifrei
Тегло	36 kg	38 kg	38 kg
Размер	1600 x 550 x 1000 mm	1600 x 560 x 950 mm	1520 x 580 x 1000 mm

**Информация за шума/вибрациите**

Ниво на звукова мощност L <sub>PA</sub> <sup>1)</sup>	83,5 dB (A)	84,7 dB (A)	84,7 dB (A)
Ниво на звукова мощност L <sub>WA</sub> <sup>1)</sup>	96 dB (A)	98 dB (A)	98 dB (A)

**Да се носи предпазно средство за слуха!**

Стойност на вибрационните емисии a<sub>n</sub><sup>2)</sup> ..... 6,9 m/s<sup>2</sup> ..... 8,9 m/s<sup>2</sup> ..... 8,9 m/s<sup>2</sup>

<sup>1)</sup> Несигурност K=3 dB (A), <sup>2)</sup> Несигурност K=1,5 m/s<sup>2</sup>

**Внимание:** Нивото на шума ще се промени в зависимост от използването на електроинструмента и в някои случаи може да надвишава посочената в тези указания стойност.

Нивото на вибрациите може да се използва за взаимно сравнение на електрическите уреди.

Подходящ е и за временна оценка на вибрационното натоварване.

Заради точното отгатване на натоварването от вибрации в течение на определено работно време би трябвало да се вземат в предвид също времената, в които уреда е изключен или работи, но в действителност не е използван. Това може значително да намали обема на натоварване от вибрации в течение на цялото работно време.

Определете допълнителни мерки за безопасност за предпазване на обслужването пред въздействията на вибрации като например: техническа поддръжка на електрическите инструменти и уреди, поддръжане на температурата на ръцете, организация на работните процеси.



Използвайте помпата едва след като внимателно сте прочели и разбрали упътването за

обслужване. Запознайте се с управляващите елементи и правилната употреба на уреда. Спазвайте всички инструкции за безопасност посочени в упътването. Дръжте се отговорно спрямо трети лица.

Обслужващия отговаря за злополуки или опасности спрямо трети лица.

Ако имате съмнения относно свързването и обслужването на уреда, обърнете се към клиентски сервиз.

**Използване в съответствие с предназначението**

Косачката е предназначена за сечене на трева и тревни площи с максимален наклон 20° на частни градини около къщата и в градинарски колонии.

Този уред може да се използва по предназначение само както е посочено. При неспазване на разпоредбите от общо валидните предписания и разпоредби от това упътване производителя не може да се вини за възникнали щети

**Обем на доставката**

- 1** Клин за мулчиране
- 2** Странично изхвърляне
- 3** Кош за събиране
- 4** Ключ за запалващата свещ
- 5** Бовденови клеми

**⚠ Използвайте уреда само навън, никога не го използвайте в затворени или лошо проветривани помещения.**

**⚠ Косачката не може да се използва за сечене на храсти, живи плетове и храсти, за сечене и мулчиране на пълзящи растения или тревни площи на покриви или в балконени сандъчета. По-нататък косачката не може да се използва като трошачка за мулчиране на отрезки от дървета и живи плетове, нито пък за изравняване на неравности на почвата.**

## Изисквания за обслужване

Преди употреба на уреда обслужващия трябва внимателно да прочете упътването за обслужване.

Този уред не е предвиден да се използва от лица (включително деца) с ограничени физически, органолептични и духовни способности или от лица, които нямат опит / или познания, освен ако те не се намират под надзора на лице, отговарящо за тяхната безопасност или са инструктирани от него, как да из

**Квалификация:** Освен подробно поучение от специалист за използването на уреда не е необходима никаква специална квалификация.

**Минимална възраст:** С уреда могат да работят само лица, които са навършили 16 години. Изключения прави използването на непълнолетни само, ако това става по време на професионалното обучение с цел постигане на умение под надзора на обучаващото лице.

Местните разпоредби могат да определят минималната възраст на потребителя.

**Обучение:** Използването на уреда изисква само съответно поучаване от специалист, респ. упътване за обслужване. Специално обучение не е необходимо.

## Поведение в случай на беда

### **⚠ Опасност за злополука!**

Никога не поставяйте ръцете и краката в близост до въртящи се части. Поддържайте винаги дистанция от отвора за изхвърляне.

### **⚠ Опасност за нараняване!**

Някои части на машината по време на работа се загряват силно. Не докосвайте горещи части, напр. мотора и заглъшителна на шум.

Окажете при злополука съответната първа помощ и повикайте колкото се може по бързо квалифицирана медицинска помощ. Предпазете пострадалия от други злополуки и го успокойте. Заради евентуална злополука на работното място трябва винаги да има под ръка аптечка за първа

помощ според DIN 13164. Материала, който вземете от аптечката трябва да бъде допълнен веднага. Ако искате помощ, посочете тези данни:

1. Място на злополуката
2. Вид на злополуката
3. Брой на ранените
4. Вид нараняване

## Символи



Внимание!



Прочетете упътването за обслужване



Да се носи предпазно средство за слуха!  
Носете предпазни очила!



Внимание - гореща повърхност!  
Опасност за нараняване!



Предупреждение за отхвърлени предмети



Дистанция пред хора!  
Обърнете внимание за това в опасната област да не се задържа никой!



Преди всякакви работи по мотора изключете мотора и извадете лулата на запалващата свещ.



По време на работа поддържайте достатъчна дистанция от режещия нож.



Опасност от експлозия  
Зареждайте мотора само в изключено състояние.



Опасност от отравяне!  
Използвайте уреда само навън, никога не го използвайте в затворени или лошо проветривани помещения.



Забранено е пушенето и отворен огън.





Дефектни и/или ликвидирани уреди трябва да се предадат в съответните пунктове за събиране.

Батерии, петрол и други подобни вещества, които не dürfen попаднат в околната среда.



Пазете пред влага



Опаковката трябва да бъде насочена нагоре

## Указания За Безопасност

### ⚠ ВНИМАНИЕ

**Прочетете указанията за безопасност и съветите в приложената брошура.** Неспазването на приведените по-долу указания може да доведе до токов удар, пожар и/или тежки травми. Съхранявайте тези указания на сигурно място.

По време на използване на уреда дръжте децата и останалите лица и животни на безопасно разстояние. Минималното безопасно разстояние представлява 5м.

Носете лични предпазни помагала.

Носете здрави обувки и дълги панталони. Никога не използвайте уреда бос или с леки сандали.

Ако е необходимо носете предпазни ръкавици.

Използвайте уреда само при дневна светлина или в добре осветена среда.

Старателно проверете терена, на който използвате машината и отстранете всички предмети, които биха могли да бъдат захванати и отхвърлени.

### ⚠ Горивото е лесно запалимо.

Съхранявайте горивото само в подходящи съдове.

Машината може да се зарежда само навън и не в близост до отворен пламък респ. запалени цигари.

Зареждайте преди пускане на машината. Когато машината е в движение или е още гореща, не може да се зарежда нито да се отваря капачката на резервоара.

Погрижете се горивото да не претече. Ако горивото претече, мотора не трябва да се пуска. Отстранете замърсеното място от уреда и избегнете всякакъв опит за стартиране, докато не се изпарят парите на горивото.

Преди първоначално пускане в действие мотора задължително трябва да бъде допълнен с моторно масло.

Преди всяко пускане в действие проверете състоянието на маслото. Еventуално допълнете моторното масло.

Преди използване винаги направете визуален контрол, за да установите, дали уреда не е повреден, особено режещите инструменти, закрепващите части и цялата режеща единица.

⚠ Преди всяко пускане в действие проверете всички винтови и щепселни връзки, и също предпазните съоръжения от гледна точка на здравина и правилно затягане и лекота на движение на всички подвижни части.

⚠ Строго е забранено да се демонтират, изменят и да се използват в противоречие с предназначението предпазните съоръжения, които се намират на машината или да се закрепват предпазни съоръжения от други производители.

⚠ Уреда не може да се използва, когато е повреден или са дефектни съоръженията за безопасност. Сменете износените и повредените части.

Пуснете мотора едва тогава, когато Вашите крака са на безопасно разстояние от режещите инструменти.

При стартиране не наклоняйте машината.

Не стартирайте машината, когато стоите пред отвора за изхвърляне.

Порижете се за безопасно стоене, особено на склонове. Не сечете прекалено стръмни склонове. Бъдете особено предпазливи, когато променят посоката на движение на склонове.

Бъдете максимално внимателни, когато се обръщате и дърпате машината към себе си.

Изключете косачката винаги, когато я пренасяте, наклоняте или се движите извън тревни площи. Изчакайте, докато всички въртящи части спрат да се движат.

Ако се натъкнете на чужд предмет или машината започне да вибрира, трябва да я изключите и да извадите лулата на запалващата свещ. Проверете, дали уреда не е повреден. Еventуално оправете щетите.

Изключете машината веднага след приключване на работа.

Не поставяйте машината веднага след изключване в затворени помещения, оставете я да изстине навън.

Никога не съхранявайте машината с бензин в резервоара вътре в сграда, в която еventуално бензиновите изпарения могат да влязат в контакт с отворен огън или искри.

При по-продължително съхранение съхранявайте машината само с празен резервоар.

Сменете дефектните заглушители на шум.

Не променяйте регулираната настройка на мотора и не превъртвайте мотора.

## Поддръжка



Преди всякакви работи по мотора изключете мотора и извадете лулата на запалващата свещ. Изчакайте, докато спрат всички въртящи части и мотора изстине.

Поддържайте машината, главно резервоара и мотора винаги чисти. Редовно почиствайте отвора за изхвърляне и капака.

Обслужете всички подвижни части с екологично масло.

Контролирайте редовно коша за събиране от гледна точка за износване и стареене.

Възлагайте ремонтите само на квалифициран специализиран персонал.

Да се използват само оригинални аксесоари и оригинални резервни части.

Само редовно поддържан и обслужван уред може да бъде задоволително помагало. Недостатъчната поддръжка и грижа може да доведе до неочаквани инциденти и злополуки.

## Гаранция

Гаранционните права са според прибавената гаранционна карта

Гаранцията се отнася изключително за недостатъци причинени поради дефекти на материала или фабрични дефекти. При упражняване на рекламации в гаранционния срок прибавете оригинален документ от закупуването о дата на покупката

От право на гаранция са изключени непрофесионална употреба като напр. претоварване на уреда, употреба със сила, увреждане от чуждо лице или от чужд предмет. Неспазване на упътването за употреба и упътването за монтаж и нормалното износване също са изключени от гаранция.

## Сервиз

Имате ли технически въпроси? Рекламации? Необходими ли Ви са резервни части или упътване за обслужване? На нашите страници [www.guede.com](http://www.guede.com) в отдел Сервиз ще Ви помогнем бързо и без излишна бюрокрация. Помогнете ни, моля, за да можем да Ви помагаме. За да можем да идентифицираме Вашия уред в случай на рекламация, ни е необходимо да знаем неговия сериен номер, номера на продукта и година на производство. Всички тези данни ще намерите на типовата табелка. За да ги имате под ръка постоянно, запишете ги, моля, тук.

Сериен номер

Номер на продукта:

Година на производство

## Декларация за сходство с ЕС

GÜDE GmbH & Co. KG  
Birkichstrasse 6, 74549 Wolpertshausen  
Deutschland

С това декларираме ние, че концепцията и конструкцията на посочените уреди в изпълнения, които пускаме в обръщение, отговарят на съответните изисквания на инструкциите на ЕС за безопасност и хигиена. В случай на изменение на уреда, което не е било консултирано с нас, тази декларация губи своята валидност.

### Бензин косачка тревата

510 A, 561 S-Plus, 561 Trike

### Декларация за сходство с ЕС

2006/42/EG  
2004/108/EG  
2000/14/EG & 2005/88/EG  
97/68/EG & 2004/26/EC

### Използвани хармонизирани норми

EN 836:1997 +A1+A2+A3  
EN ISO 14982:2009

Начин на обсъждане на сходство:  
2000/14/EG – Annex V

Гарантирано ниво на звукова мощност  $L_{WA}$   
510 A 96 dB(A)  
561 S-Plus 98 dB(A)  
561 Trike 98 dB(A)



Wolpertshausen, 2011-10-17

Техническа документация

Helmut Arnold  
Управител

Joachim Bürkle



TÜV Rheinland LGA Products GmbH  
Tillystraße 2, D-90431 Nürnberg  
Deutschland, Иденф.№ 0197

### 510 A:

e1RL\*97/68SA\*2004/26\*0095\*00

### 561 S-Plus:

e1\*97/68SN3-IA\*2002/88\*0331\*00

### 561 Trike

e1\*97/68SN3-IA\*2002/88\*0331\*00

## План на прегледи и поддръжка

Редовен период за поддръжка		Преди всяко пускане в действие	след 1 месец	След x месеца	След x месеца	След x месеца	След x месеца
			5 Работни часове	25 Работни часове	50 Работни часове	100 Работни часове	250 Работни часове
Моторно масло (15W-40)	Контрол	✓					
	Смяна		✓		✓		
Въздушен филтър	Контрол	✓					
	Смяна				✓		
Запалваща свещ	Контрол					✓	
	Почистете						
	Смяна						✓

Направете съответната поддръжка в посочения месец или след изтичане на пред-писаните работни часове - според това, кое настъпи по-рано.

## Търсене на повреди

Повреда	Причина	Предпазни мерки
Мотора не стартира	Лостчето Старт-Стоп не е било натиснато	Натиснете лостчето Старт-Стоп
	Не е била използвана ръчната газ	Използвайте ръчната газ
	Недостиг на гориво	Допълнете гориво
	Прекалено дълги бовденови въженца	Регулирайте бовденовото въженце с помощта на холендрова гайка
	Неизправно гориво, съхранение без източване на резервоара за гориво, неподходящ вид гориво	Източете резервоара и карбуратора. Налейте пресен бензин.
	Замърсена запалваща свещ, (остатък от нагар на електродите), прекалено голямо разстояние между електродите	Почистете свещта, проверете топлинната стойност на свещта, евент. сменете свещта, регулирайте 0,6-0,8 мм
	Запалващата свещ е навлажнена от бензина (задавен мотор)	Подсушете запалващата свещ и я монтирайте отново.
Тревата не се събира	Задръстен канал	Почистете канала за изхвърляне
	Коша за събиране е пълен	Изсипете коша за събиране
	Прекалено мокра трева	сечете при сухо време

## Date Tehnice

Mașină de tăiat iarba	510 A	561 S-Plus	561 Trike
Comandă nr.....	95345	95350	95355
.....	95346		
Volum.....	140 cm <sup>3</sup>	173 cm <sup>3</sup>	173 cm <sup>3</sup>
Putere max., OHV Motor în 4 timpi, 3600 min <sup>-1</sup> .....	2,7 kW (3,7 PS)	3,8 kW (5,1 PS)	3,8 kW (5,1 PS)
Turația la mersul în gol.....	2850 min <sup>-1</sup>	2850 min <sup>-1</sup>	2850 min <sup>-1</sup>
Rază de acțiune.....	508 mm	550 mm	550 mm
Volumul coșului colector.....	65 l	65 l	65 l
Combustibil.....	Benzin Bleifrei	Benzin Bleifrei	Benzin Bleifrei
Greutate.....	36 kg	38 kg	38 kg
Dimensiune.....	1600 x 550 x 1000 mm	1600 x 560 x 950 mm	1520 x 580 x 1000 mm

## Informație privind zgomotul/vibrațiile

Nivelul presiunii acustice L <sub>PA</sub> <sup>1)</sup> .....	83,5dB (A)	84,7 dB (A)	84,7 dB (A)
Nivelul puterii sunetului L <sub>WA</sub> <sup>1)</sup> .....	96 dB (A)	98 dB (A)	98 dB (A)

## Purtați căști de protecție a auzului

Valoarea emisiilor de zgomot a <sub>h</sub> <sup>2)</sup> .....	6,9 m/s <sup>2</sup>	8,9 m/s <sup>2</sup>	8,9 m/s <sup>2</sup>
---	----------------------	----------------------	----------------------

<sup>1)</sup> Nesiguranță K=3 dB (A), <sup>2)</sup> Nesiguranță K=1,5 m/s<sup>2</sup>

**Avertisment:** Nivelul real de oscilații se va putea modifica în funcție de tipul și modul de întrebuințare a sculei electrice față de valorile prezentate în aceste instrucțiuni.

Nivelul de vibrații poate fi folosit pentru o comparație reciprocă a aparatelor electrice

El se pretează și pentru o evaluare preliminară a solicitării la vibrații.

Pentru o evaluare exactă a solicitării la vibrații în cursul unui anumit program de lucru, ar trebui avute în vedere și perioadele de timp în care utilajul este deconectat sau este în funcțiune dar în realitate nu este solicitat.

Aceasta poate reduce în mod însemnat volumul de solicitare cu vibrații pe întreaga perioadă a programului de muncă.

Stabiliți măsuri suplimentare de securitate pentru protecția personalului de deservire împotriva efectelor vibrațiilor, ca de ex. întreținerea sculelor și aparatelor electrice, întreținerea temperaturii mâinilor, organizarea proceselor de muncă.



Utilizați pompa abia după ce ați citit cu atenție și ați înțeles modul de operare. Faceți cunoștință cu elementele de comandă și utilizarea corectă a utilajului. Respectați toate instrucțiunile de securitate cuprinse în manual. Comportați-vă cu responsabilitate față de terțe persoane.

Personalul de deservire este responsabil de accidentele sau periclitarea persoanelor terțe.

Dacă aveți dubii referitor la conectarea și operarea utilajului, apălați la serviciul pentru clienți.

## Utilizare conform destinației

Cositoarea este destinată tunderii gazonului și a suprafețelor cu iarbă, în pantă de max. de 20%, în grădinile particulare din jurul casei și în colonii de grădini.

Această instalație se poate utiliza numai în scopul prezentat. Nerespectând prevederile din prescripțiile și instrucțiunile general valabile cuprinse în prezentul manual, producătorul nu poate fi răspunzător de daunele survenite.

## Volumul livrării

- 1 Clin de mulci
- 2 Evacuare laterală
- 3 Coș colector
- 4 Cheie pentru bujii
- 5 Cleme cablu bowden



**⚠️ Folosiți utilajul numai în mediu extern, niciodată în spații închise sau prost aerisite.**

**⚠️ Este interzisă utilizarea cositoarei la tăierea arbuștilor, gardurilor vii și tufișurilor, la tăierea și mulcirea plantelor cățăraătoare sau a gazoanelor de pe acoperișuri sau din ghivecele de pe balcon. De asemenea cositoarea nu poate fi folosită drept concasor pentru transformarea părților tăiate din copaci și garduri vii în mulci, și nici pentru nivelarea accidentărilor de teren.**

## Exigențe la adresa operatorului

Operatorul trebuie ca, înainte de a folosi utilajul, să citească cu atenție modul de operare.

Acest aparat nu este destinat pentru a fi utilizat de către persoane (inclusiv copii) cu capacități fizice, senzoriale sau intelectuale limitate sau cărora le lipsește experiența / sau le lipsesc cunoștințele necesare, cu excepția cazului în care sunt supravegheate de către o persoană care poartă răspunderea pentru siguranța lor sau au fost instruite de o asemenea persoană cu privire la modul de utilizare a aparatului.

**Calificare:** În afară de o instruire amănunțită din partea unui specialist, nu este necesară nici o altă calificare specială pentru deservirea prezentului utilaj.

**Vârsta minimă:** Utilajul poate fi operat numai de persoane care au împlinit vârsta de 16 ani. Excepție o fac minorii în cadrul pregătirii lor profesionale pentru a obține deprinderi, aceasta doar sub supravegherea instructorului.

Reglementările locale pot stabili vârsta minimă a utilizatorului.

**Instructaj:** Utilizarea aparatului necesită numai o instruire adecvată din partea unui specialist, respectiv de modul de operare. Un instructaj special nu este necesar.

## Comportament în cazuri extreme

### ⚠️ Pericol de accidentare!

Nu țineți niciodată mâinile și picioarele în apropierea pieselor în rotație. Stați întotdeauna la distanță de orificiul de evacuare.

### ⚠️ Pericol de arsuri!

Unele piese ale utilajului se încălzesc puternic în timpul funcționării. Nu vă atingeți de piesele fierbinți, de ex. de motor și de amortizorul de zgomot.

Acordați rănitului primul ajutor și chemați într-un

timp cât mai scurt ajutorul calificat al medicului. Păziți rănitul de alte accidente, și calmați-l. În cazul unui eventual accident, la locul de muncă trebuie să se găsească întotdeauna la îndemână o trusă medicală de prim-ajutor, conform normei DIN 13164. Materialul pe care îl veți consuma din trusa medicală trebuie completat imediat.

1. Locul accidentului
2. Tipul accidentului
3. Numărul răniților
4. Tipul rănirii

## Simboluri



Atenție!



Citiți modul de utilizare.



Purtați căști de protecție a auzului  
Purtați ochelari de protecție!



Atenție - suprafață fierbinte!  
Pericol de arsuri!



Avertisment împotriva obiectelor aruncate



La distanță de persoane!  
Aveți grijă ca nimeni să nu se găsească în zona periculoasă



Înainte de tuturor lucrărilor pe motor, opriți motorul și deconectați bujia.



În timpul funcționării, respectați o distanță suficientă de cuțitul de tăiere.



Pericol de explozie  
Alimentați motorul numai în stare deconectată



Pericol de intoxicare!  
Folosiți utilajul numai în mediu extern, niciodată în spații închise sau prost aerisite.



Este interzis fumatul și focul deschis.





Aparate defecte și /sau lichidate trebuie să fie predate la punctele de colectare corespunzătoare.

Baterii, ulei și substanțe similare care nu dürfen pătrunde în mediu.



Ocroțiți de umezeală



Direcția de amplasare a ambalajului - în sus

## Instrucțiuni De Securitate

### **⚠️ AVERTISMENT**

**Citiți toate avizele de siguranță și indicațiile, chiar și cele din borșura alăturată.** Nerespectarea indicațiilor de avertizare și a instrucțiunilor poate provoca electrocutare, incendii și/sau răniri grave. **Păstrați toate indicațiile de avertizare și instrucțiunile în vederea utilizărilor viitoare.**

Țineți copiii și alte persoane, precum și animalele, la o distanță sigură de aparatul în funcțiune. Distanța minimă de siguranță este de 5 m.

Purtați echipament personal de securitate.

Purtați încălțăminte solidă și pantaloni lungi. Nu utilizați niciodată utilajul desculți sau numai în sandale ușoare.

Dacă este necesar, purtați mănuși de protecție.

Folosiți utilajul numai la lumina zilei sau într-un mediu bine iluminat.

Controlați cu atenție terenul pe care veți folosi utilajul și înlăturați toate obiectele care ar putea fi prinse și proiectate de utilaj.

### **⚠️ Carburantul este foarte inflamabil.**

Păstrați carburanții numai în recipienti adecvați.

Utilajul poate fi alimentat numai afară și nu în apropierea focului deschis, respectiv în preajma țigărilor aprinse.

Alimentați înainte de a porni utilajul. Este interzisă alimentarea cu combustibil sau deschiderea capului rezervorului cu motorul în funcțiune sau cu motorul fierbinte.

Fiți atenți să nu revărsați combustibil. Dacă totuși acesta s-a revărsat, nu porniți motorul. Curățați pe utilaj locul murdărit și împiedicați orice încercare de a porni utilajul înainte de a se evapora tot combustibilul revărsat.

Înainte de prima punere în funcțiune, motorul trebuie neapărat umplut cu ulei de motor.

Înainte de fiecare puneri în funcțiune, controlați starea uleiului. Completați eventual uleiul de motor.

Înainte de utilizare, efectuați întotdeauna un control

vizual pentru a constata eventualele deteriorări, în deosebi starea sculelor de tăiere, piesele de fixare și toată unitatea de tăiere.

⚠️ Înaintea fiecărei puneri în funcțiune, controlați toate îmbinările telescopice și cele cu suruburi ca și instalațiile de protecție, dacă sunt suficient de solide și strânse reglementar ca și ușurința de mișcare a părților mobile.

⚠️ Este strict interzisă demontarea, modificarea sau utilizarea contrar destinației a tuturor instalațiilor de protecție de pe utilaj, ca și montarea instalațiilor de protecție ale altor producători.

⚠️ Nu folosiți utilajul dacă este deteriorat sau dacă sunt defecte instalațiile de protecție. Înlocuiți piesele uzate și deteriorate.

Conectați motorul numai atunci când picioarele dvs. se găsesc la o distanță sigură de sculele de tăiere.

Nu apelați utilajul la pornire.

Nu porniți utilajul atâta timp cât vă aflați în fața orificiului de evacuare.

Acordați atenție unei poziții sigure atunci când lucrați în pantă. Nu cosiți pe coaste prea abrupte. Fiți deosebit de atenți în deosebi când schimbați direcția de deplasare pe povârnișuri.

Fiți atenți la maximum atunci când vă întoarceți și trageți utilajul spre dvs.

Deconectați cositoarea întotdeauna când o deplasați, apelați sau vă aflați în afara spațiilor cu iarbă. Așteptați să se oprească toate piesele în rotație.

Dacă veți da peste un obiect străin sau dacă utilajul începe să vibreze, trebuie să-l deconectați și să scoateți bujia. Verificați dacă utilajul nu s-a deteriorat. Reparați eventualele defectări.

Deconectați utilajul imediat ce ați terminat lucrul.

Nu depozitați utilajul în încăperi închise imediat după deconectare , lăsați-l afară să se răcească.

Nu depozitați niciodată utilajul cu benzina în rezervor în interiorul unei clădiri în care vaporii de benzină ar putea eventual veni în contact cu o sursă de foc deschis sau cu scântei.

Depozitați utilajul pentru o perioadă mai mare numai cu rezervorul gol.

Înlocuiți amortizorul de zgomot defect.

Nu modificați reglajul inițial al motorului și nu ajustați

motorul

## Întreținere



Înainte de toate lucrărilor pe motor, opriți motorul și deconectați bujia. Așteptați ca toate piesele în rotație să se oprească și să se răcească utilajul.

Întrețineți întotdeauna utilajul curat, în deosebi rezervorul și motorul. Curățați cu regularitate orificiul de evacuare și capacul.

Tratați toate piesele mobile cu ulei ecologic.

Controlați cu regularitate coșul colector, măsura uzurii și îmbătrânirii.

Permiteți efectuarea de reparații în exclusivitate persoanelor de specialitate.

Utilizați numai accesorii și piese de schimb originale.

Nu mai un utilaj întreținut și îngrijit cu regularitate poate fi de un ajutor real. Întreținerea și grija insuficientă de utilaj poate duce la accidente neprevăzute.

## Garanție

Revendicările de garanție conform certificatului de garanție anexat.

Garanția se referă în exclusivitate la defecțiunile provocate de defectele de material sau de producție. La reclamația în perioada de garanție trebuie prezentat documentul de achiziție original, cu data vânzării.

Garanția nu ia în considerare utilizarea neprofesională, ca de ex. suprasolicitarea utilajului, utilizarea forțată, defectarea prin intervenție străină sau cu obiecte străine. Nerespectarea modului de utilizare și de montaj ca și uzura normală de asemeni nu intră în garanție.

## Service

Aveți întrebări de ordin tehnic? Reclamații? Aveți nevoie de piese de schimb sau de manualul de operare? Pe site-ul nostru [www.guede.com](http://www.guede.com), la secția de Servis vă vom ajuta în mod rapid și nebirocratic. Vă rugăm să ne ajutați să vă ajutăm. Pentru ca utilajul dvs. să poată fi identificat în caz de reclamație, avem nevoie de numărul seriei, numărul comenzii și de anul de producție. Toate aceste date le veți găsi pe plăcuța de tip. Pentru ca toate aceste date să fie mereu la îndemână, vă rugăm să le notați mai jos.

Nr. serie:

Nr. comandă:

An de producție:

## Declarație de conformitate UE

GÜDE GmbH & Co. KG  
Birkichstrasse 6, 74549 Wolpertshausen  
Deutschland

Prin prezenta noi declarăm, că concepția și construcția utilajelor prezentate, în execuția în care sunt puse în circulație, sunt conforme cu exigențele de bază aferente directivelor UE privind securitatea și igiena. În cazul modificărilor pe utilaj care nu au fost consultate cu noi, prezenta declarație își pierde valabilitatea.

### Benzină mașină de tăiat iarba

510 A, 561 S-Plus, 561 Trike

### Declarație de conformitate UE

2006/42/EG  
2004/108/EG  
2000/14/EG & 2005/88/EG  
97/68/EG & 2004/26/EC

### Norme armonizate aplicate.

EN 836:1997 +A1+A2+A3  
EN ISO 14982:2009

Modul de evaluare a conformității:  
2000/14/EG – Annex V

Nivelul garantat al puterii sunetului  $L_{WA}$   
510 A 96 dB(A)  
561 S-Plus 98 dB(A)  
561 Trike 98 dB(A)



Wolpertshausen, 2011-10-17

Documentație tehnică

Helmut Arnold  
Administrator

Joachim Bürkle



TÜV Rheinland LGA Products GmbH  
Tillystraße 2, D-90431 Nürnberg  
Deutschland, Nr. ident. 0197

### 510 A:

eIRL\*97/68SA\*2004/26\*0095\*00

### 561 S-Plus:

e1\*97/68SN3-IA\*2002/88\*0331\*00

### 561 Trike

e1\*97/68SN3-IA\*2002/88\*0331\*00

## Plan de verificări și întreținere

Perioadă regulată de întreținere		Înainte de fiecare puneri în funcțiune	După o lună	După 3 luni	După 6 luni	După 12 luni	După 24 luni
			5 Ore de funcționare	25 Ore de funcționare	50 Ore de funcționare	100 Ore de funcționare	250 Ore de funcționare
Ulei de motor (15W-40)	Verificare	✓					
	Înlocuire		✓		✓		
Filtru de aer	Verificare	✓					
	Înlocuire				✓		
Bujie	Verificare Curățați					✓	
	Înlocuire						✓

Efectuați întreținerea corespunzătoare în luna specificată sau după epuizarea orelor de funcționare prescrise - în funcție de precedentă

## Depistarea defecțiunilor

Defecțiune	Cauză	Măsuri
Motorul nu pornește	Nu a fost apăsată maneta Start-Stop	Apăsați maneta Start-Stop
	Nu a fost folosit saturatorul	Folosiți saturatorul
	Carburant insuficient	Completați combustibilul
	Cabluri Bowden prea lungi	Reglați cablurile Bowden cu ajutorul unei piulițe oarbe.
	Combustibil incorect, depozitare fără evacuarea rezervorului de benzină, tip benzină incorect	Goliți rezervorul de benzină și carburatorul. Turnați benzină proaspătă.
	Bujie de aprindere murdară (resturi de cărbune pe electrozi), distanța electrozilor prea mare	Curățați bujia, controlați valoarea termică a bujiei, eventual înlocuiți bujia, reglați la 0,6-0,8mm
	Bujia este umedă de la benzină (motor înecat)	Uscați bujia și repuneți-o la loc
Iarbă nu se colectează	Canal infundat Coș colector plin Iarbă prea udă	Curățați canalul de evacuare Goliți coșul colector nu cosiți pe ploaie

## Tehnički podaci

Benzinska kosilica za travu	510 A	561 S-Plus	561 Trike
Br. za narudžbu.....	95345.....	95350.....	95355.....
.....	95346		
Obim .....	140 cm <sup>3</sup> .....	173 cm <sup>3</sup> .....	173 cm <sup>3</sup>
Najveća snaga, OHV 4-taktni motor, 3600 min <sup>-1</sup> .....	2,7 kW (3,7 PS).....	3,8 kW (5,1 PS).....	3,8 kW (5,1 PS)
Broj okretaja motora u praznom hodu.....	2850 min <sup>-1</sup> .....	2850 min <sup>-1</sup> .....	2850 min <sup>-1</sup>
Širina rada .....	508 mm.....	550 mm.....	550 mm
Volumen sabirnog koša .....	65 l.....	65 l.....	65 l
Gorivo .....	Benzin Bleifrei.....	Benzin Bleifrei.....	Benzin Bleifrei
Masa .....	36 kg.....	38 kg.....	38 kg
Dimenzije .....	1600 x 550 x 1000 mm.....	1600 x 560 x 950 mm.....	1520 x 580 x 1000 mm

### Informacije o buci/vibracijama

Nivo akustičnog pritiska L <sub>pA</sub> <sup>1)</sup> .....	83,5dB (A).....	84,7 dB (A).....	84,7 dB (A)
Nivo akustične snage L <sub>WA</sub> <sup>1)</sup> .....	96 dB (A).....	98 dB (A).....	98 dB (A)

### Koristiti odgovarajuću zaštitu sluha!

Vrednost vibracija a <sub>h</sub> <sup>2)</sup> .....	6,9 m/s <sup>2</sup> .....	8,9 m/s <sup>2</sup> .....	8,9 m/s <sup>2</sup>
---	----------------------------	----------------------------	----------------------

<sup>1)</sup> Nesigurnost K=3 dB (A), <sup>2)</sup> Nesigurnost K=1,5 m/s<sup>2</sup>

**Upozorenje:** Nivo vibracija može biti različit zavisno od vrste i od načina upotrebe električnog alata, a u nekim slučajevima može i prekoračiti vrednosti navedene u ovom uputstvu.

Nivo vibracija može poslužiti i za međusobno poređenje električnih alata.

Nivo vibracija je pogodan i za prethodnu procenu opterećenja vibracijama.

Za tačnu procenu opterećenja vibracijama u obzir treba uzeti i vremenske intervale tokom kojih je uređaj isključen ili intervale kada je samo uključen ali nije u upotrebi. To može u značajnoj meri da smanji ukupno opterećenje vibracijama tokom celog perioda rada sa električnim alatom.

Preduzmite dodatne mere sigurnosti za zaštitu osoblja (koje rukuje uređajem) od vibracija, kao na primer: tehničko održavanje električnih alata i uređaja, održavanje određene temperature ruku, organizacija radnih postupaka.



Pumpu koristite tek nakon što ste pročitali i shvatili sva uputstva navedena u uputstvu za upotrebu.

Upoznajte se sa ispravnim načinom korišćenja uređaja i njegovim komandnim elementima. Pridržavajte se svih sigurnosnih uputstava navedenih u uputstvu za korišćenje. Uvek se ponašajte odgovorno prema trećim osobama.

Osoblje koje rukuje uređajem snosi odgovornost prema trećim licima za sve štete ili rizike.

U slučaju bilo kakvih sumnji u vezi sa instalacijom i korišćenjem uređaja, obratite se korisničkom servisu.

## Opseg isporuke

- 1 Klin za malčiranje
- 2 Bočni otvor za izbacivanje
- 3 Košara
- 4 Ključ za montažu svećice
- 5 Stezaljke startnog užeta

## Namenska upotreba

Uređaj služi za košenje trave i travnatih površina sa najvećim dozvoljenim nagibom površine od 20° u pri-vatnim vrtovima, oko kuća te u vrtlarskim objektima. Ovaj uređaj sme se koristiti samo za navedene svrhe. U slučaju nepridržavanja odredbi opšte važećih propisa i uputstava navedenih u ovom Uputstvu za upotrebu, proizvođač uređaja ne snosi nikakvu odgovornost za eventualne štete.

**⚠ Uređaj koristite samo u spoljašnjoj sredini a ne u zatvorenim prostorijama ili prostorijama sa nedovoljnim provetravanjem.**

**⚠ Uređaj je zabranjeno koristiti za sječenje grmlja, živih ograda i šiblja, za sječenje i malčiranje penjajućih biljaka ili travnjaka na krovovima ili u balkonskim posudama. Osim toga uređaj je zabranjeno koristiti kao drobilica materijala za malčiranje sječenih drva i živih ograda ni za nivelisanje neravnih površina.**

## Zahtevi za osoblje

Pre rukovanja sa uređajem, korisnik je dužan da pažljivo pročita uputstvo za upotrebu.

Ovim uređajem ne smeju da rukuju lica (niti deca) sa ograničenim fizičkim, senzorskim ili psihičkim sposobnostima niti lica koja nemaju dovoljno iskustvo u rukovanju uređajima ove vrste odnosno lica koja ne poseduju odgovarajuće znanje u vezi sa upotrebom ovakvih uređaja. Ta lica smeju da koriste ovaj uređaj samo pod nadzorom stručno osposobljenog lica koje će osigurati njihovu sigurnost na radu ili će im predati odgovarajuće uputstvo za korišćenje istog.

**Kvalifikacija:** Osim detaljnog upoznavanja sa uređajem od strane stručnjaka, nije potrebna nikakva posebna kvalifikacija.

**Minimalna starost korisnika:** Sa uređajem smeju da rade samo lica koja su navršila 16 godina. Izuzetak predstavljaju jedino maloletna lica u okviru programa za sticanje stručne prakse i obrazovanja pod nadzorom izvođača praktične nastave.

Važeće lokalne odredbe mogu odrediti minimalnu starost korisnika kultivatora.

**Obuka** Korišćenje uređaja zahteva samo odgovarajuću opštu obuku odnosno objašnjenje od strane stručnjaka tj. postupanje u skladu sa uputstvom za korišćenje uređaja. Specijalna obuka nije neophodna.

## Postupanje u slučaju nužde

### ⚠ Opasnost od povreda!

Nikad nemojte stavljati ruke i prste u blizinu svrdla. Uvijek se budite bezbjedno udaljeni od otvora za izbacivanje.

### ⚠ Opasnost od opekotina!

Određeni dijelovi uređaja brzo se zagrijevaju. Nikad nemojte dirati vruće površine uređaja, npr. motor ili prigušivač za smanjenje buke.

Pružite povređenom licu prvu pomoć koja odgovara vrsti povrede i odmah potražite lekarsku pomoć. Zaštitite povređeno lice od drugih povreda i probajte da ga smirite. Za slučajeve nesreće i povreda na radnom mestu mora biti na raspolaganju i priručna apoteka za pružanje prve pomoći i to prema standardu DIN 13164. Upotrebljeni materijal iz priručne apoteke treba zatim odmah dopuniti. Ako tražite lekarsku pomoć, navedite sledeće podatke:

1. Mesto nezgode
2. Vrsta nezgode
3. Broj povređenih lica
4. Vrsta povrede

## Simboli



Pažnja!



Pročitajte uputstvo za korišćenje



Koristiti odgovarajuću zaštitu sluha!  
Prilikom rada uvek nosite zaštitne naočale!



Pažnja – glatka površina!  
Opasnost od opekotina!



Pazite na izbačene predmete!



Udaljenost od lica!  
Osigurajte da se u zoni opasnosti ne zadržavaju nikakva lica.



Prilikom svih radova na uređaju ugasisite motor i prekinite kontakt sa svjećicom.



Prilikom rada morate stajati u bezbjednoj udaljenosti od rotirajućeg noža.



Opasnost od eksplozije  
Gorivo punite samo, dok je motor ugašen.



Rizik od trovanja!  
Uređaj koristite samo u spoljašnjoj sredini a ne u zatvorenim prostorijama ili prostorijama sa nedovoljnim provetranjem.



Zabranjeno je pušenje i rad sa otvorenom vatrom.



Oštećeni ili dotrajali uređaji moraju biti predati u centar za sakupljanje otpada takve vrste.



Čuvati od vlage



Pakovanje mora biti obrnuto, prema gore

## Upozorenja i Uputstva

### upozorenje

**Čitajte sva upozorenja i uputstva.** Propusti kod pridržavanja upozorenja i uputstava mogu imati za posledicu električni udar, požar i/ili teške povrede.

**Čuvajte sva upozorenja i uputstva za budućnost.**

Obezbedite da se djeca, ostale osobe i životinje u toku rada s uređajem zadržavaju na dovoljnoj udaljenosti. Minimalna bezbjednosna udaljenost je 5 m.

Upotrebljavajte sredstva lične zaštite na radu.

Koristite čvrste cipele i duge pantalone. Uređaj nikada ne upotrebljavajte ako ste bos ili u sandalama.

Prema potrebi upotrebljavajte zaštitne rukavice.

Uređaj koristite samo pri dnevnom svjetlu ili uz upotrebu odgovarajuće umjetne rasvjete.

Provjerite teren gdje ćete uređaj upotrebljavati i sklonite sve predmete koji mogu biti istim zahvaćeni ili izbačeni.

### Gorivo je veoma zapaljiva materija.

Gorivo čuvajte isključivo u odgovarajućim rezervoarima.

Ne punitite gorivo u uređaj ako se nalazite u blizini otvorene vatre odnosno sa upaljenom cigaretom.


Prije puštanja uređaja u rad dolijte gorivo. Ako motor radi ili je još vruć, otvaranje rezervoara i stavljanje goriva je zabranjeno.


Vodite računa da gorivo ne iscuri. Ne puštajte motor, ako gorivo iscuri. Uklonite nečistoću s uređaja i spriječite bilo kakve pokušaje pokretanja istog dok se ne ispare gasovi nastali prilikom sagorijevanja goriva.

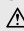
Prije prvog puštanja u rad mora biti u uređaju dovoljno motornog ulja.

Prije svakog stavljanja u rad, provjerite stanje ulja. Ulje dolijevati prema potrebi.

Prije rada s uređajem uvijek vizualno provjerite eventualna oštećenja, a posebnu pažnju posvetite reznim alatima, montažnim dijelovima i cijeloj jedinici za sječenje.

 Prije svakog puštanja u rad provjerite sve vijčane spojeve i sve druge spojeve kao i čvrstoću, ispravnu zategnutost i laki hod svih pokretnih dijelova uređaja.

 Strogo je zabranjeno otklanjati, demontirati i mijenjati sve zaštitne elemente koji se nalaze na uređaju kao i upotrebljavati iste protivno njihovoj namjeni odnosno upotrebljavati zaštitne elemente drugih proizvođača.

 Zabranjena je upotreba uređaja, ako je isti oštećen ili ako su oštećeni njegovi sigurnosni dijelovi. Oštećene i istrošene dijelove zamijenite novima.

Motor uređaja palite samo ako se Vaše noge nalaze na sigurnoj udaljenosti od reznih alata.

Prilikom puštanja ne naginjte uređaj.

Ne puštajte uređaj, ako se nalazite ispred otvora za izbacivanje.

Uvijek morate stajati sigurno, a prije svega na neravnom terenu. Nemojte upotrebljavati uređaj na previše strmim nagibima. Prilikom izmjene smjera vožnje na nagibima budite posebno oprezni.

Prilikom rada postupajte s velikim oprezom ako se okrećete i vučete uređaj prema sebi.

Kosilicu uvijek ugasite kad je prenosite, naginjate ili ako se krećete izvan travnatih površina. Pričekajte dok se svi pokretni dijelovi ne zaustave.

Ako sa uređajem naiđete na strani predmet ili ako isti počne vibrirati, odmah ga isključite i skinite priključak svjećice za paljenje. Provjerite, da li uređaj nije oštećen! Popravite nastale štete.

Uređaj odmah isključite, čim završite rad.

Nikad ne stavlajte uređaj u zatvorene prostorije neposredno poslije isključivanja, već pričekajte dok se ne ohladi vani.

Nikada nemojte čuvati kosilicu s benzinom unutar zgrade u kojoj mogu pare benzina doći u dodir sa otvorenom vatrom ili iskrama.

Prije dugoročnog uskladištenja ispraznite rezervoar goriva.

Prigušivače buke zamijenite novima, ako su oštećeni.

Nikada ne mijenjajte podešene parametre motora i ne prekoračujte maksimalan broj okretaja motora (preopterećenje motora).

## Održavanje



Prilikom svih radova na uređaju ugasite motor i prekinite kontakt sa svjećicom.

Pričekajte dok se ne zaustave svi rotirajući dijelovi i dok se uređaj ne ohladi.

Uređaj, rezervoar i motor moraju biti uvijek u čistom stanju. Redovito čistite otvor za izbacivanje i kućište kosilice.

Sve pokretne dijelove kosilice podmažite ekološkim uljem.

Redovito provjeravajte eventualna oštećenja i starenje materijala sabirnog koša.

Popravke prepustite stručno osposobljenim licima. Koristite samo originalnu opremu i originalne rezervne delove.

Samo redovno održavanje i tehnički pregledi mogu osigurati ispravno funkcionisanje pumpe. Nedovoljno ili neodgovarajuće održavanje može dovesti do nepredvidivih šteta ili povreda.

## Garancija

Prava iz garancije prema priloženom garantnom listu.

Garancija se odnosi isključivo na mane/kvarove prouzrokovane zbog mana samog materijala ili tvorničke greške. U slučaju reklamacije u okviru garantnog roka neophodno je dostaviti originalni račun kao potvrdu o kupovini i sa navedenim datumom prodaje.

Garancija ne pokriva kvarove nastale zbog nestručne upotrebe proizvoda kao što su, na primer, preopterećenje, nasilno korišćenje, oštećenje zbog nestručnog/neovlašćenog zahvata ili kvarovi nastali u dodiru sa stranim predmetima. Garancija ne pokriva ni štete nastale zbog nepridržavanja odredbi iz Uputstva za upotrebu i montažu i zbog uobičajenog habanja proizvoda.

## Servis

Imate li tehnička pitanja? Želite da date reklamaciju? Potrebni su Vam rezervni delovi ili uputstvo za upotrebu? Na našem homepage sajtu [www.guede.com](http://www.guede.com), u sekciji „Servis“, pomoći ćemo Vam brzo i bez nepotrebne papirologije. Molimo Vas da nam pomognete kako bismo mi pomogli Vama. Radi jednostavne identifikacije Vašeg uređaja u slučaju podnošenja reklamacije, potreban nam je serijski broj proizvoda, broj za narudžbu kao i godina proizvodnje. Svi ti podaci navedeni su na tipskoj pločici uređaja. Kako biste te podatke imali uvek pri ruci, molimo da ih upišete u dole navedena polja.

Serijski broj

Broj za narudžbu

Godina proizvodnje

## Izjava o usklađenosti sa propisima EU

GÜDE GmbH & Co. KG  
Birkichstrasse 6, 74549 Wolpertshausen  
Deutschland

Ovim izjavljujemo da koncepcija i konstrukcija navedenih uređaja, a u izvedbi u kojoj se isti puštaju u promet, zadovoljavaju odgovarajuće osnovne zahteve iz direktiva EU u vezi sa sigurnošću i higijenom. Ova izjava prestaje da važi u slučaju promena na opremi izvršenih bez naše saglasnosti.

### Benzinska kosilica za travu

510 A, 561 S-Plus, 561 Trike

### Izjava o usklađenosti sa propisima EU

2006/42/EG  
2004/108/EG  
2000/14/EG & 2005/88/EG  
97/68/EG & 2004/26/EC

### Primenjeni harmonizovani standardi

EN 836:1997 +A1+A2+A3  
EN ISO 14982:2009

Način ocenjivanja usklađenosti:  
2000/14/EG – Annex V

Garantovani nivo akustične snage  $L_{WA}$

510 A 96 dB(A)

561 S-Plus 98 dB(A)

561 Trike 98 dB(A)



Wolpertshausen, 2011-10-17

Tehnička dokumentacija



Helmut Arnold  
Direktor

Joachim Bürkle



TÜV Rheinland LGA Products GmbH  
Tillystraße 2, D-90431 Nürnberg  
Deutschland, Identifikacioni broj 0197

### 510 A:

e1RL\*97/68SA\*2004/26\*0095\*00

### 561 S-Plus:

e1\*97/68SN3-IA\*2002/88\*0331\*00

### 561 Trike

e1\*97/68SN3-IA\*2002/88\*0331\*00



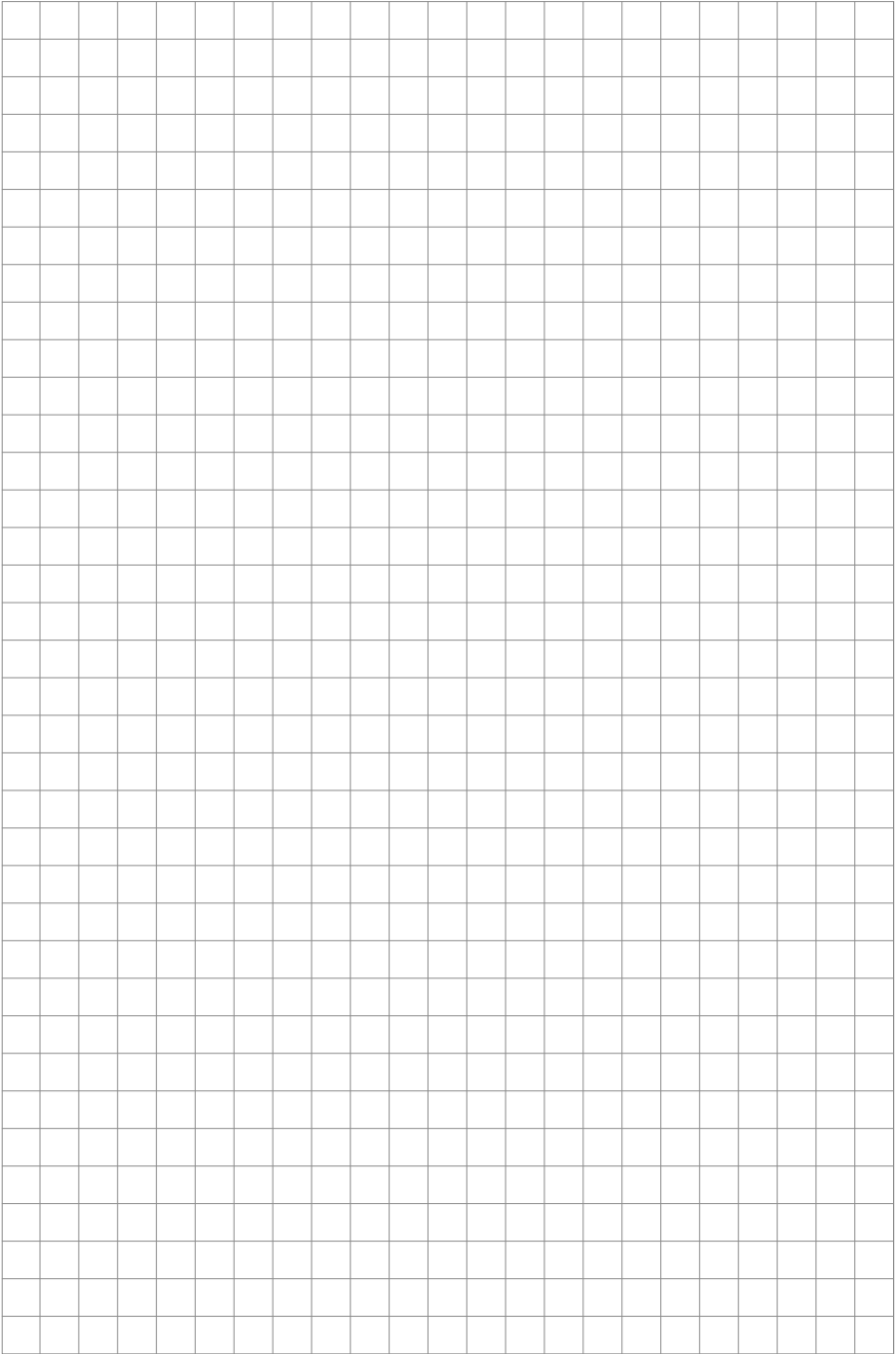
## Plan tehničkih pregleda i održavanja

Pravila redovnog održavanja		Pre svakog puštanja u pogon	Nakon 1 mjeseca	Nakon 3 mjeseca	Nakon 6 mjeseca	Nakon 12 mjeseca	Nakon 24 mjeseca
			5 Radni satovi	25 Radni satovi	50 Radni satovi	100 Radni satovi	250 Radni satovi
Motorno ulje (15W-40)	Kontrola	✓					
	Zamijena		✓		✓		
Zračni filter	Kontrola	✓					
	Zamijena				✓		
Svijeća za paljenje	Kontrola					✓	
	Očistiti						
	Zamijena						✓

Odgovarajuće održavanje u navedenom mjesecu ili nakon isteka navedenih radnih sati – ovisi o tome što je prije.

## Utvrđivanje kvarova

Kvar	Uzrok	Način otklanjanja
Motor se ne pali	Niste pritisnuli polugu za Start-Stop	Niste pritisnuli polugu za Start-Stop
	Niste koristili čok	Upotrebite čok
	Nedostaje gorivo	Dodajte gorivo.
	Startno uže je predugo	Startno uže podesite pomoću matice.
	neispravno gorivo, skladištenje bez pražnjenja rezervoara benzina, neispravna vrsta benzina	Ispraznite rezervoar goriva i karburator. Doliti novo gorivo.
	Zaprljana svećica za paljenje (višak ugljenika na elektrodama), prevelika razdvojenost elektroda	Svećicu za paljenje očistite, proverite termičku vrednost svećice, prema potrebi je zamenite, podesite zazor između elektroda na 0,6-0,8 mm
	Svjećica je mokra ili prljava od benzina (prezasićen motor).	Svjećicu vratite na njeno mjesto.
Uređaj ne skuplja travu	Zamašen je kanal sabirni rezervoar je napunjen do kraja. Suviše mokra trava	Očistiti kanal Košaru istesite sijecite ako ne pada kiša.



**SERVICE INTERNATIONAL****Germany****Güde GmbH & Co. KG**

Birkichstrasse 6  
D-74549 Wolpertshausen

Tel: 0049 (0)7904 700 360  
Fax: 0049 (0)7904 700 51999  
www.guede.com

**Austria****Güde GmbH & Co. KG**

Albrechtsberg 12  
AT-5270 Mauerkirchen

Tel: 0043 (0) 7724 70988  
Fax: 0043 (0) 7724 70998

**France**

Pour toutes réclamations  
Veuillez vous adresser  
à votre vendeur

**Czech Republic****Güde CZECH s.r.o.**

Pocernická 120  
CZ-36005 Karlovy Vary

Tel: 00420353561537  
Fax: 00420353561537

**Slovakia****Güde Slovakia s.r.o.**

Roven 208  
SK-03301 Podturen

Tel: 00421445225151  
Fax: 00421445225151

**Slovenia****TRISA d.o.o.**

Begunje na Gorenjskem 147  
SI-4275 Begunje na Gorenjskem

Tel: 00386 (0) 59 16 56 56  
Fax: 00386 (0) 59 16 56 57

**Serbia****Womax Tools d.o.o.**

Brace Ribnikar 55  
SCG-21000 Novi Sad

Tel: 00381214722216  
Fax: 00381214722217

**Bosnia****VRTNA MEHANIKA**

Gosp. Zlatan Barbaric  
Knešpolje 132  
88220 Široki Brijeg, BIH

Tel/Fax: 00387/39 701 434  
Mobil: 00387/63 353210

**SRZ "HUSQVARNA"**

Gosp. Vanja Heto  
Donji Hotonj bb  
71320 Vogošće, BIH

Mobil: 00387/61 804 024  
Fax: 00387/33 43 5555

**SRZ "MEHANIKA"**

Gosp. Rajic Siniša  
Ž. Preradovica 27  
78000 Banja Luka, BIH

Mobil: 00387/65 566 954  
Fax: 00387/51 31 8799

**Hungary****Güde Hungary Kft.**

Kossuth Lajos ut 72  
HU-8420 Zirc

Tel: 0036/88575348  
Fax: 0036/88575349

**Croatia****KT-Prom Tihomir Krleža**

Jalkovec B. Radica 30  
HR-42000 Varazdin

Tel: 00385 (0) 42370110  
Mobil: 00385915321596  
Fax: 00385 (0) 42370110

**Romania****FRATII COZOMPA S.R.L.**

George Cosbuc Str. 2/53  
RO-430311 Baia Mare

Tel: 040362401564  
Fax: 040362401564

**Switzerland****Steiner Service**

Loostrasse 3  
CH-8803 Rüschnikon

Tel: 0041/447243440  
Fax: 0041/447243442

**Bulgaria****Kolarov Technologic O.O.D.**

Jordan Bogdar 4  
BG-8800 Sliven

Tel: 00359/886568083  
Fax: 00359/886568083

GÜDE GmbH & Co. KG  
Birkichstrasse 6  
74549 Wolpertshausen  
Deutschland  
Tel.: +49-(0)7904/700-0  
Fax.: +49-(0)7904/700-250  
eMail: [info@guede.com](mailto:info@guede.com)