

DE **Originalbetriebsanleitung**

GB Translation of the original instructions



**Premium 911**

95365

**Güde**

®



**DEUTSCH**

ENGLISH

**Bitte lesen Sie die Gebrauchsanweisung vor Inbetriebnahme sorgfältig durch.**

Please read the instructions carefully before starting the machine.



**INBETRIEBNAHME** | STARTING-UP THE MACHINE \_\_\_\_\_ 2

**Deutsch**

**TECHNISCHE DATEN** | **BESTIMMUNGSGEMÄSSE VERWENDUNG** |  
**SICHERHEITSHINWEISE** | **WARTUNG** | **GEWÄHRLEISTUNG** | **EG-KONFORMITÄTSERKLÄRUNG** | \_\_\_\_ 22

**English**

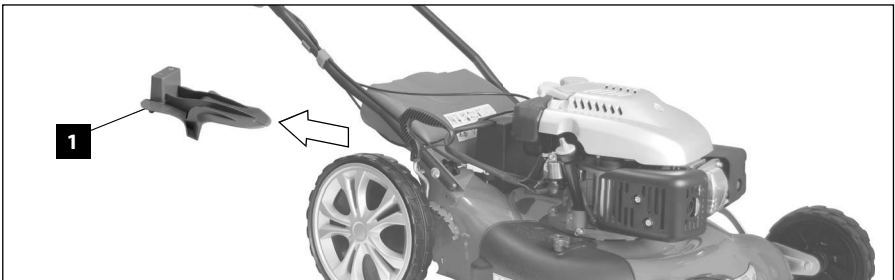
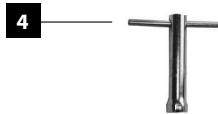
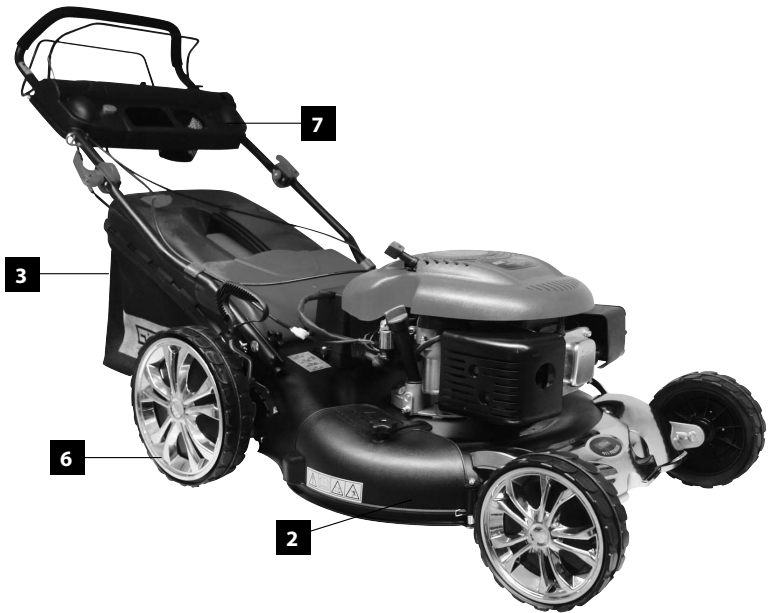
TECHNICAL DATA | SPECIFIED CONDITIONS OF USE | SAFETY INSTRUCTIONS |  
MAINTENANCE | GUARANTEE | EC-DECLARATION OF CONFORMITY \_\_\_\_\_ 27

**GÜDE Service**

\_\_\_\_\_ 35

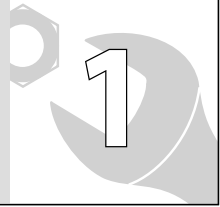


LIEFERUMFANG | DELIVERED ITEMS



DE **Montage**

GB Assembly



2-4

DE **Inbetriebnahme**

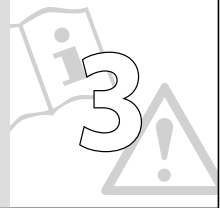
GB Starting-up the machine



5-11

DE **Mähanweisungen**

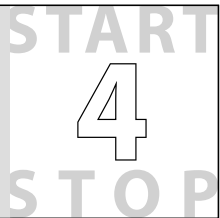
GB Cutting instructions



12

DE **Betrieb**

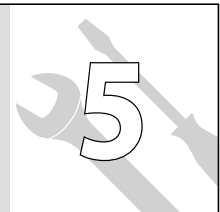
GB Operation



13-14

DE **Reinigung / Wartung**

GB Cleaning / Maintenance

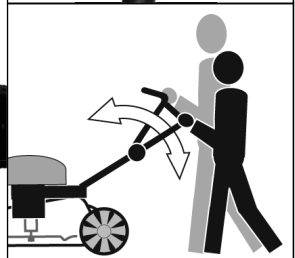
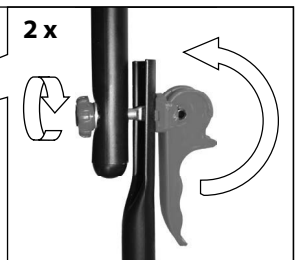
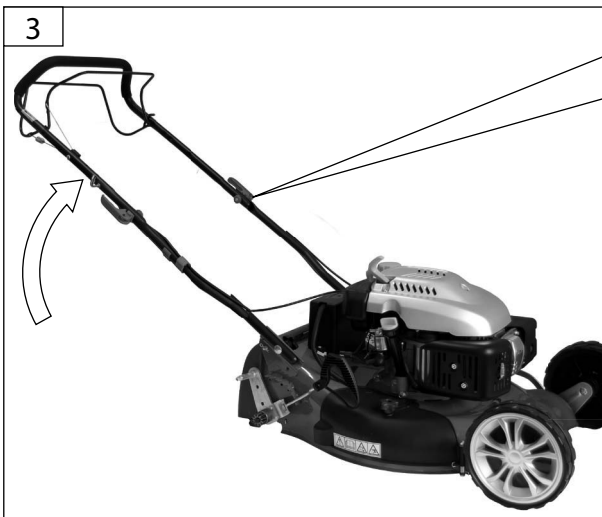
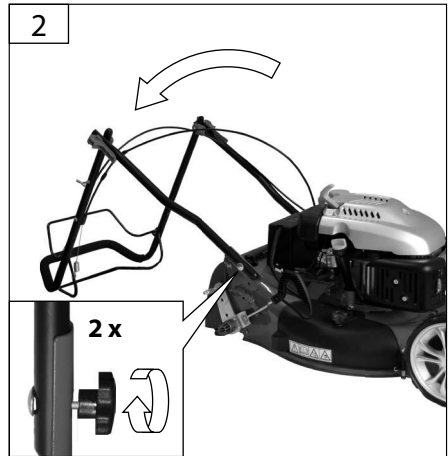
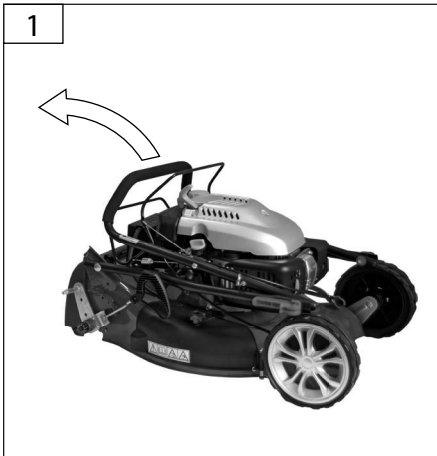


15-21



DE **Montage**

GB **Assembly**

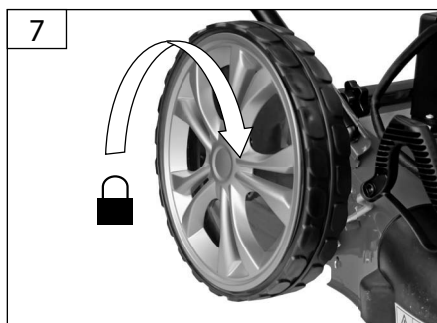
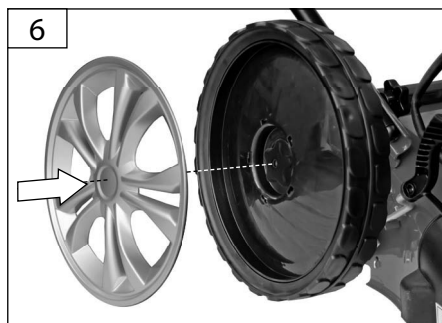
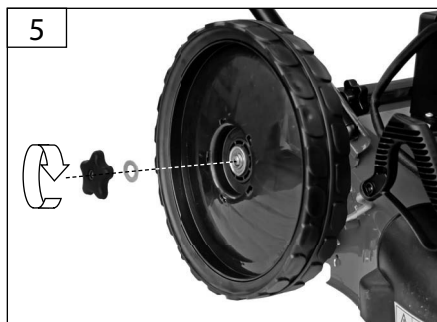
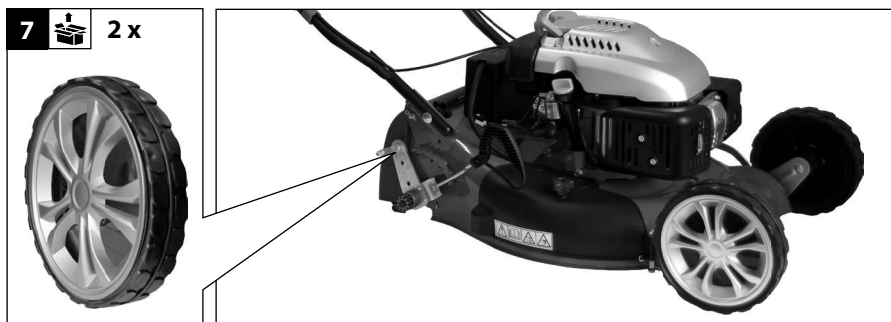


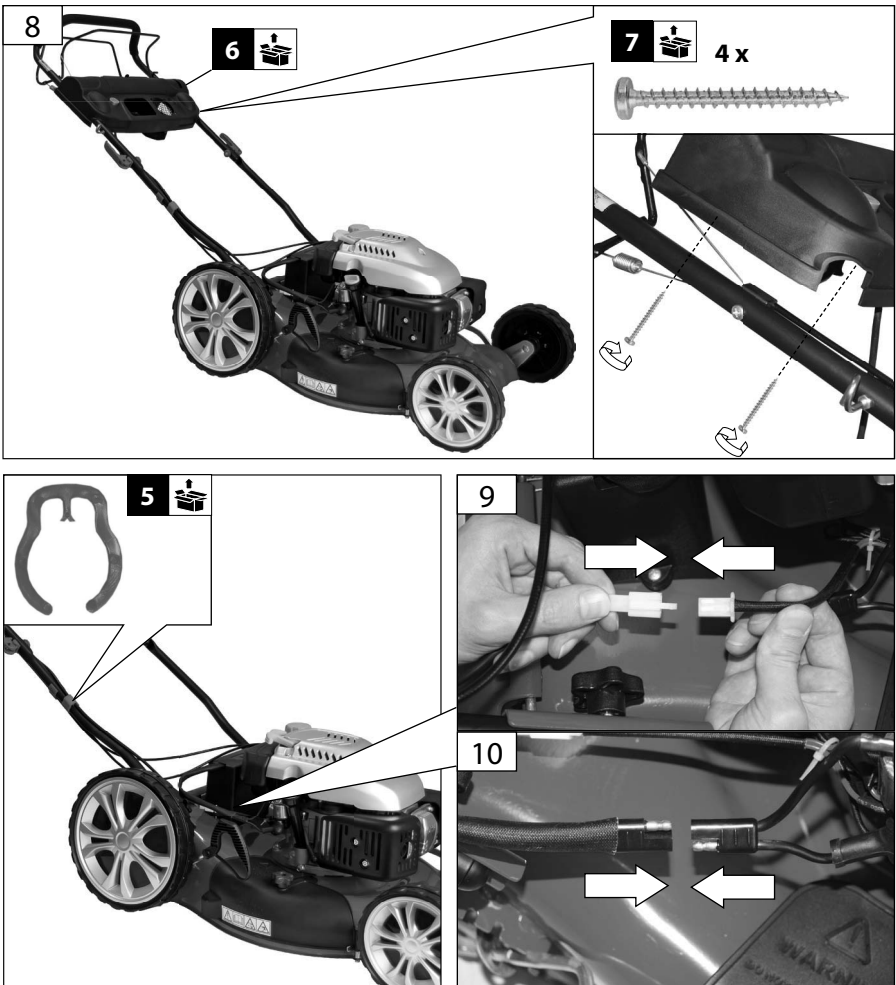
DE **Montage**

GB **Assembly**

1

3



DE **Montage**GB **Assembly**



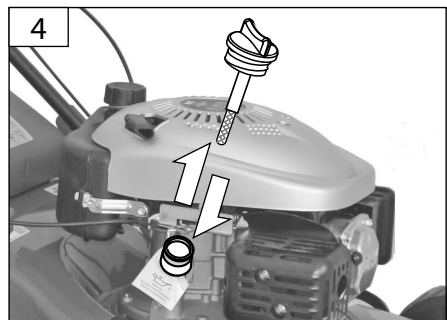
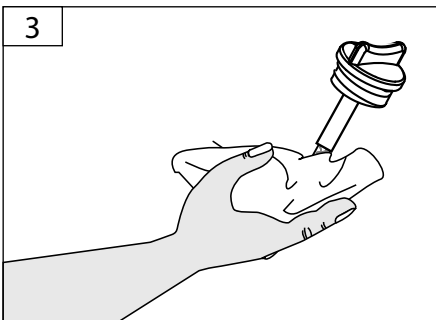
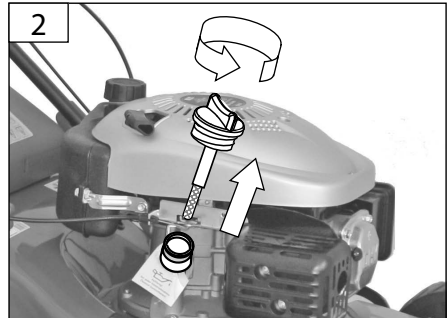
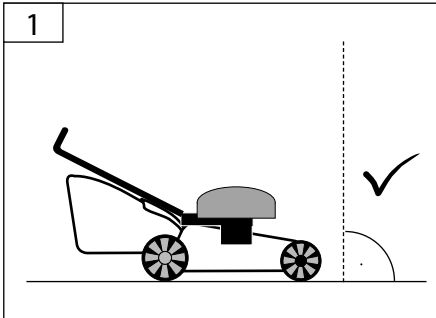
DE **Ölstand kontrollieren**

GB Oil level inspection



DE **Vor Erstinbetriebnahme muss der Motor unbedingt mit Motorenöl befüllt werden. Überprüfen Sie vor jeder Inbetriebnahme den Ölstand.**

GB Check the oil level whenever the appliance is to be put into operation. Add engine oil if necessary. Check the oil level whenever the appliance is to be put into operation. Add engine oil if necessary.

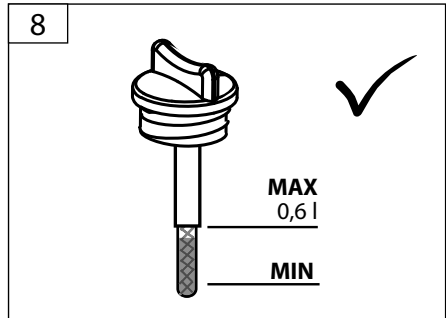
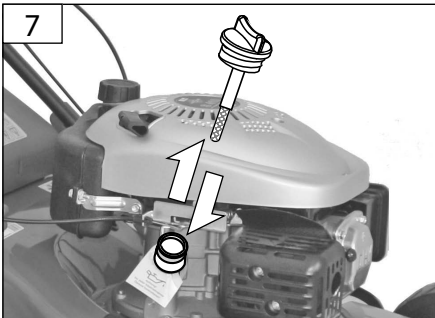
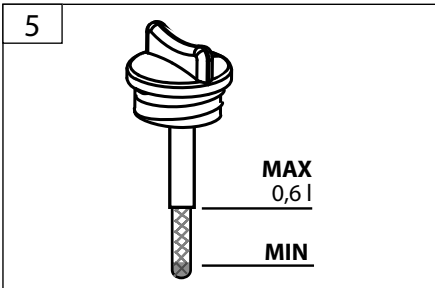


6

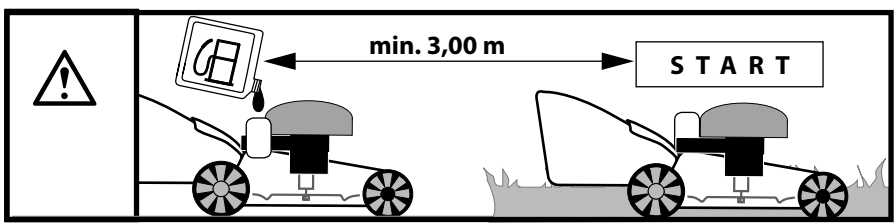
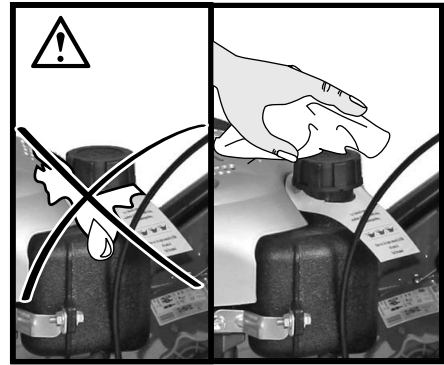
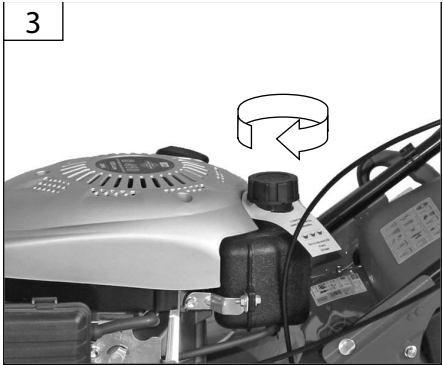
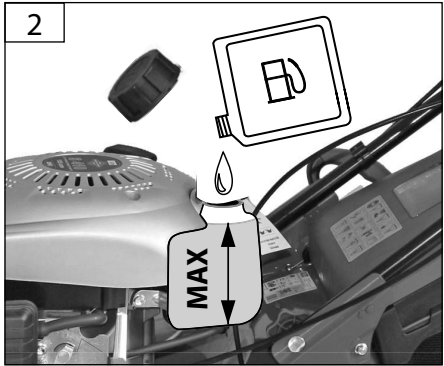
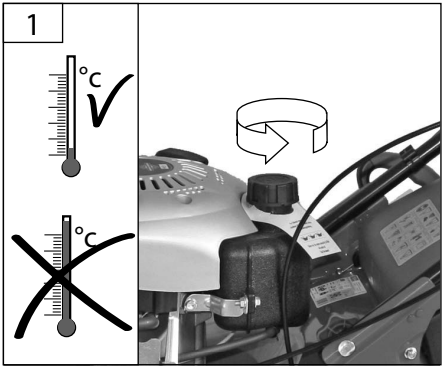


DE **Ölstand kontrollieren**

GB Oil level inspection



DE **Tanken**  
GB **Fuel tank filling**



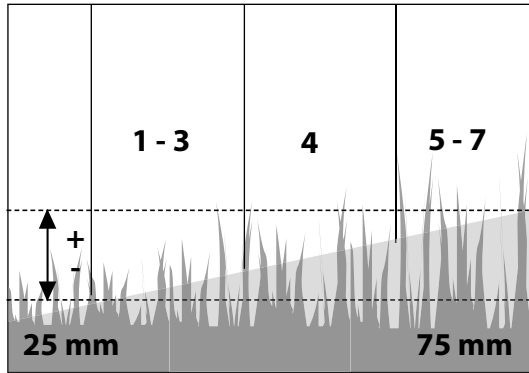
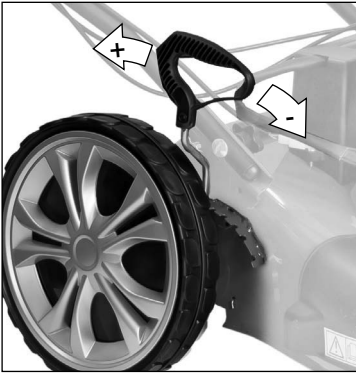
8



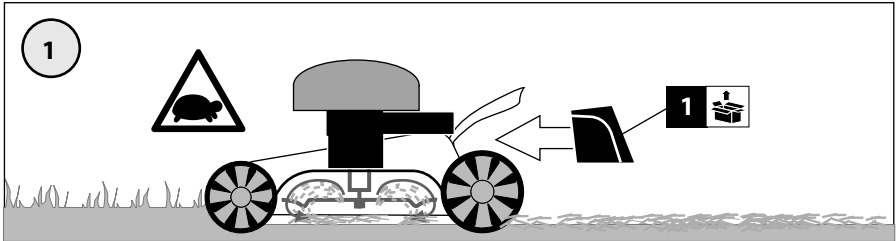
DE **Schnitthöhe einstellen**

GB **Cutting height setting**

**STOP**



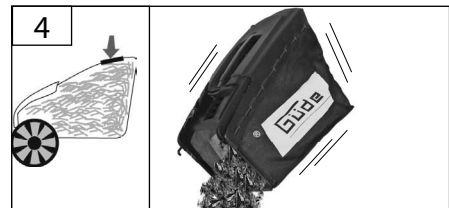
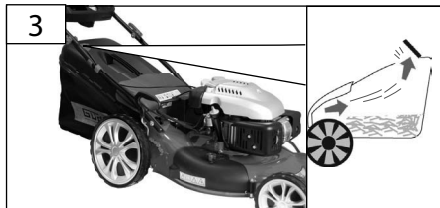
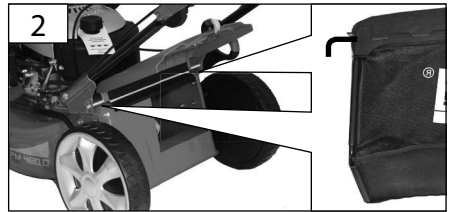
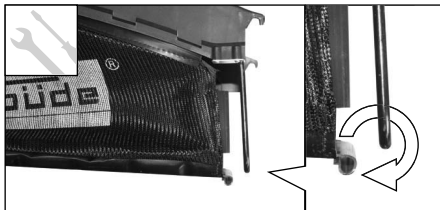
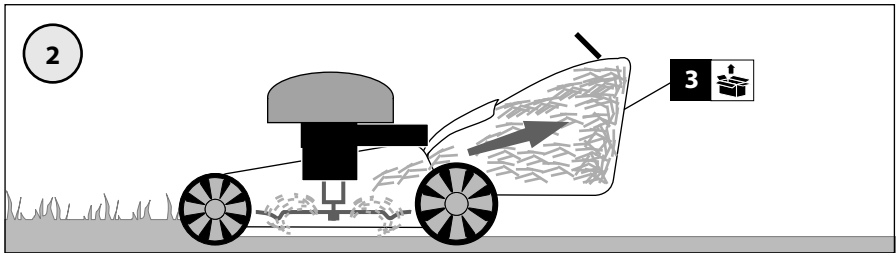
DE **Mähen - Mulchen**  
GB **mow - mulching**





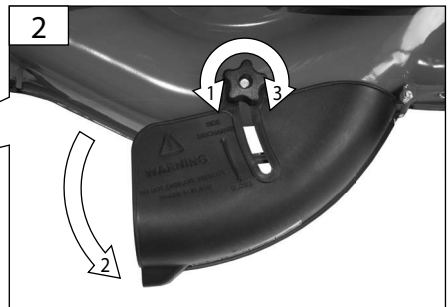
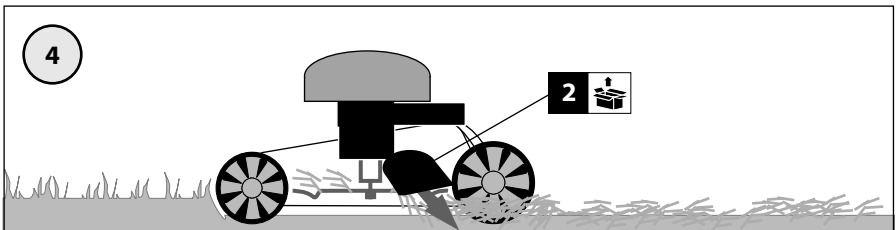
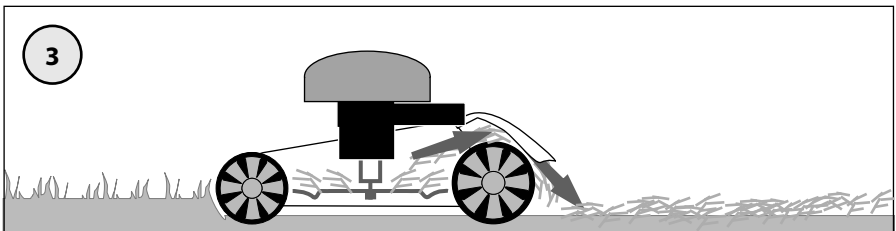
DE **Mähen - Sammeln**

GB **mow - collect**



DE **Mähen - Auswerfen**

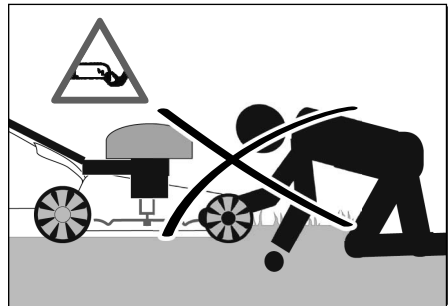
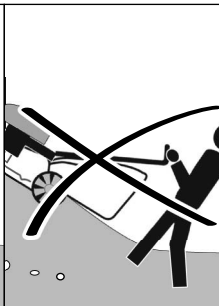
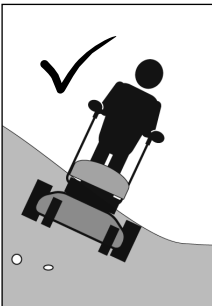
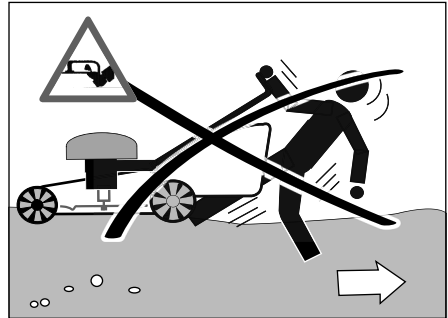
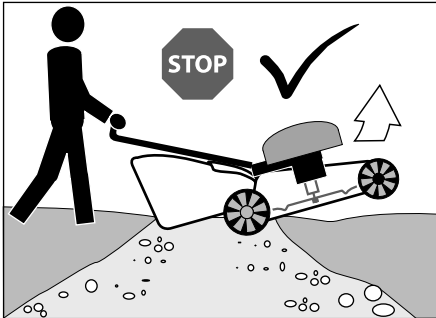
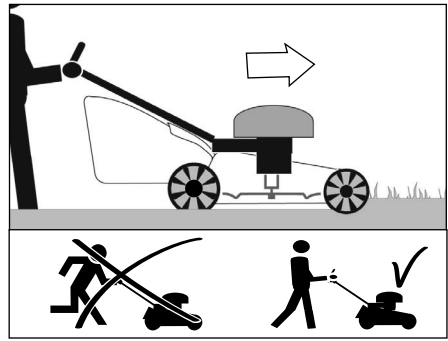
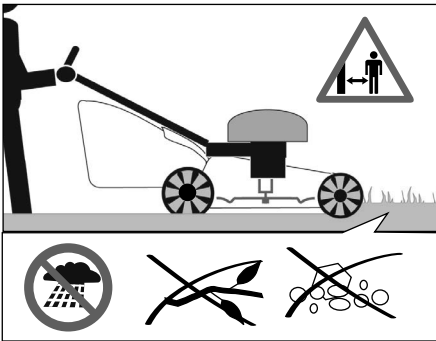
GB **mow - eject**





DE Mähanweisungen

GB Cutting instructions



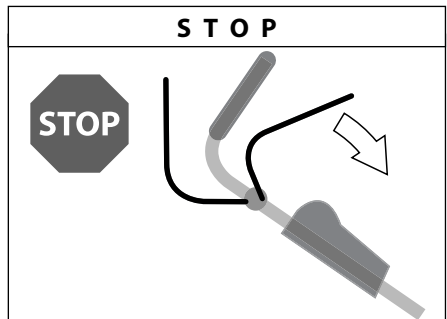
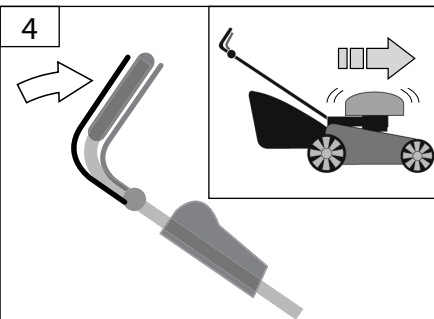
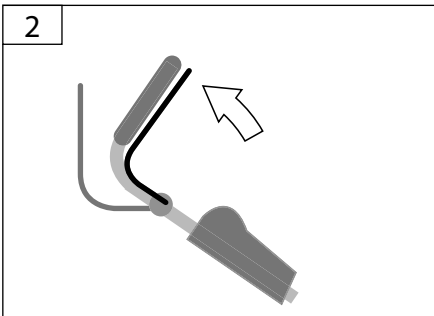
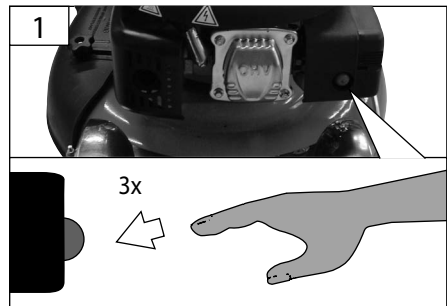


DE **Betrieb**  
GB Operation

START  
4  
STOP



DE Vor **jedem** Start 3x Primerpumpe drücken!  
GB Press the primer bulb 3 times when starting **at each time!**



START  
4  
STOP

DE **Betrieb**  
GB **Operation**



DE **Starten Sie mit dem Seilzuganwerfer falls sich das Gerät per Elektrostart nicht starten lässt. Die Batterie wird während des Betriebs automatisch geladen.**

GB Start the engine with the starter cable if the device can not be started via electric start button. The battery will automatically be charged during operation.

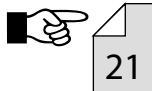
START



TIP

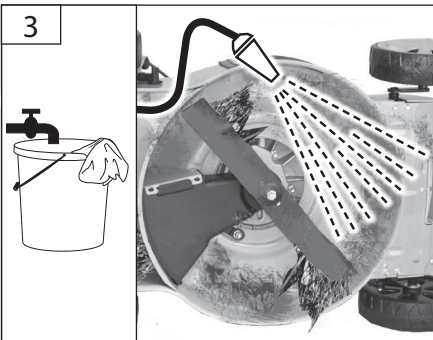
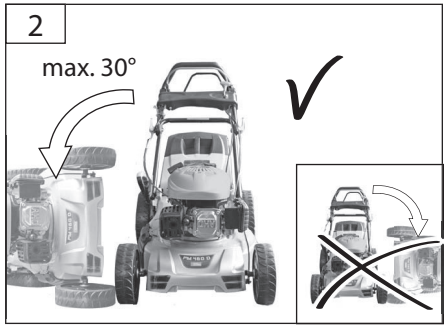
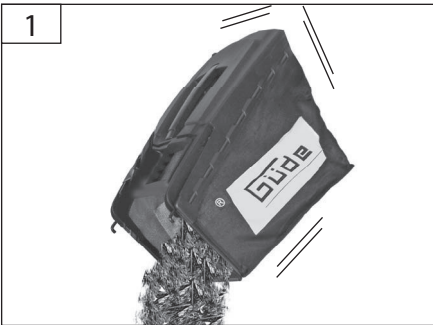
**GAB 5A**

Art.-Nr. 85057



DE **Reinigung / Wartung**  
 GB Cleaning / Maintenance  
 FR Nettoyage / Entretien  
 IT Pulizia / Manutenzione  
 NL Schoonmaken / Onderhoud  
 CZ Čištění / Údržba  
 SK Čistenie / Údržba  
 HU Tisztítás / Karbantartás

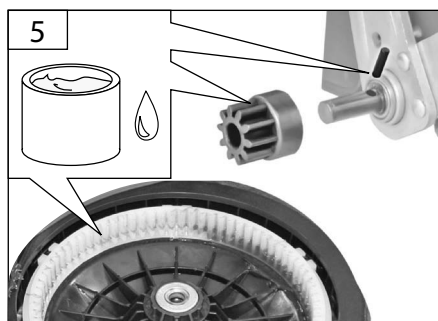
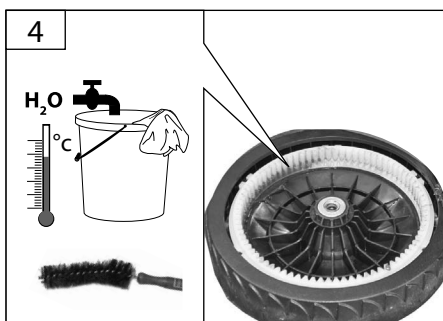
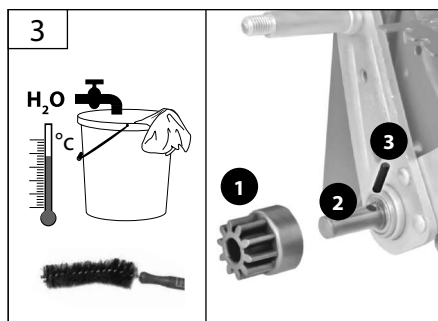
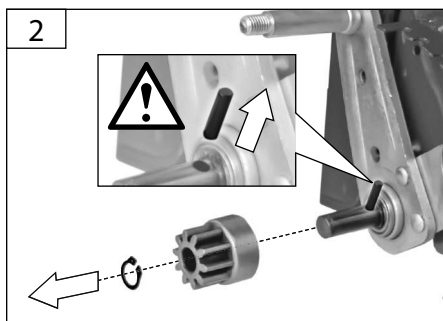
SI Čiščenje / Vzdrževanje  
 HR Čišćenje / Održavanje  
 BG Чистене / Поддръжка  
 RO Curățare / Întreținere  
 BA Čišćenje / Održavanje





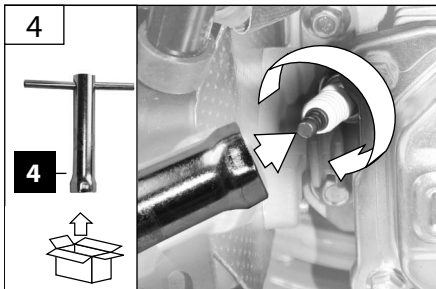
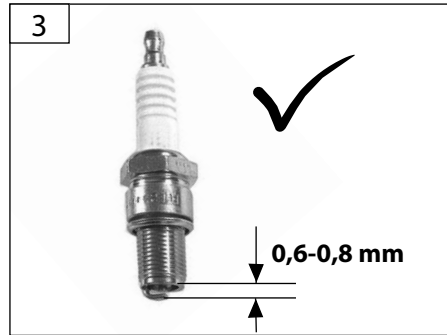
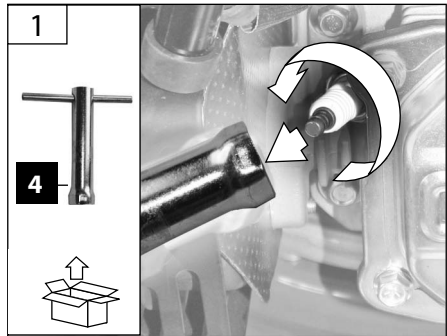
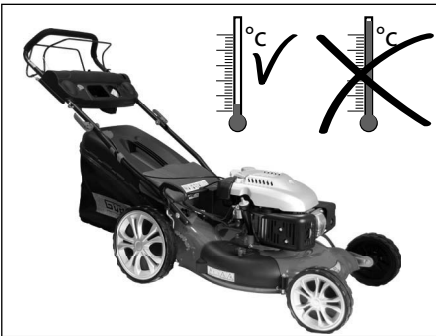
DE **Reinigung / Wartung**

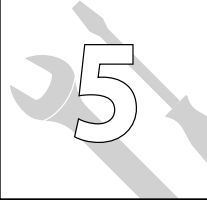
GB **Cleaning / Maintenance**



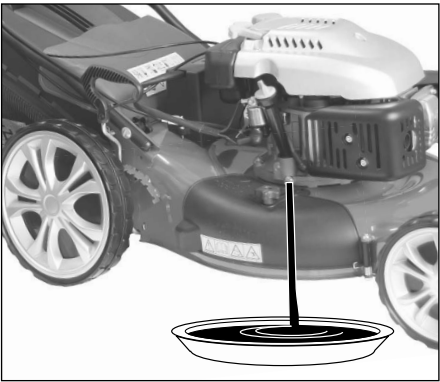
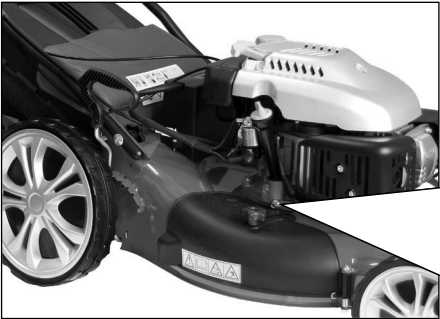
DE Zündkerze

GB Spark plug



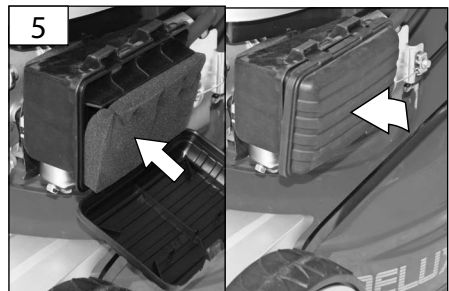
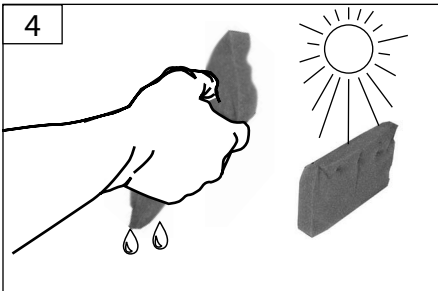
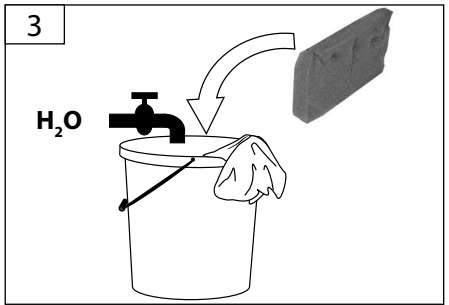
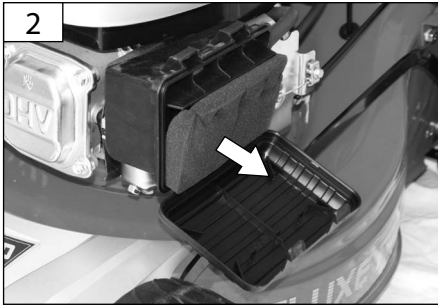
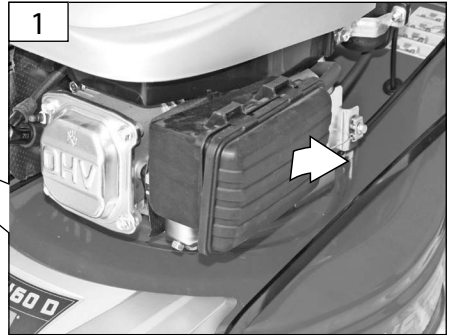
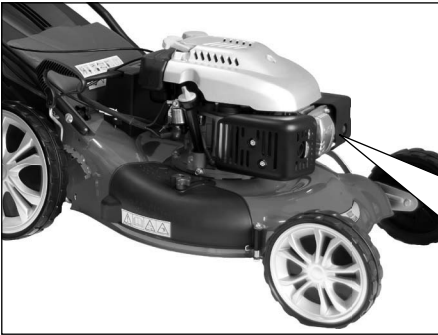


DE **Ölwechsel**  
GB Oil change



DE **Luftfilter**

GB **Air filter**





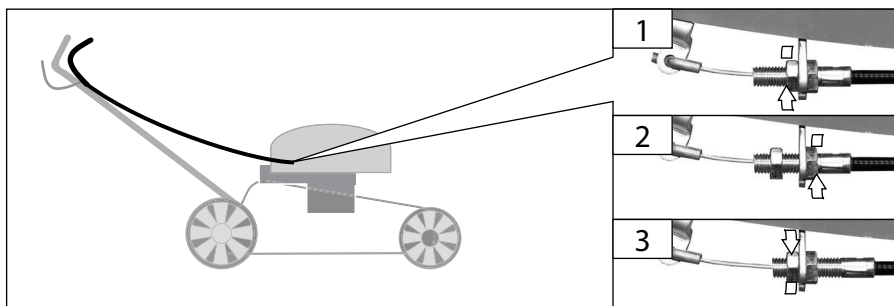
DE **Bowdenzüge**

GB **Bowden cables**

**STOP**

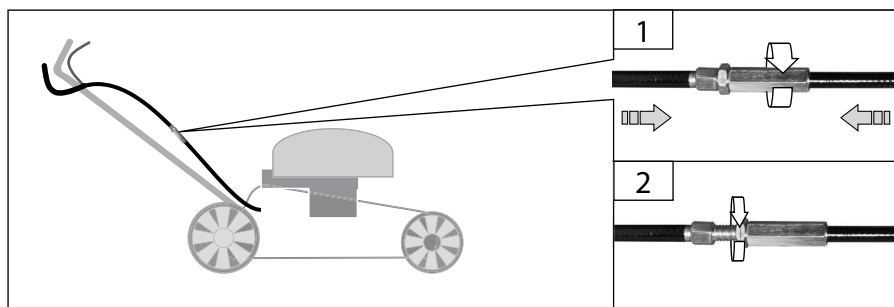
DE **Der Motor startet nicht**

GB **The motor does not start**



DE **Automatischer Vorschub funktioniert nicht**

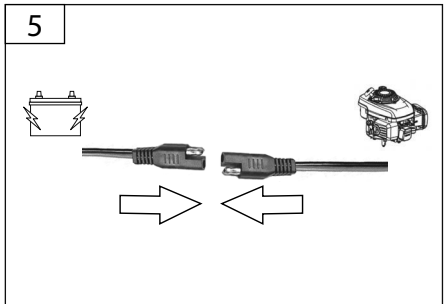
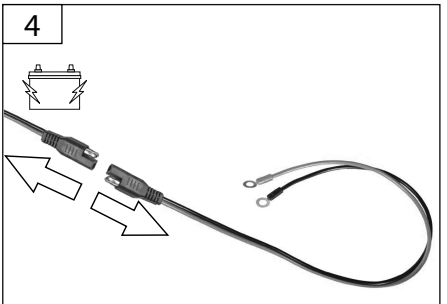
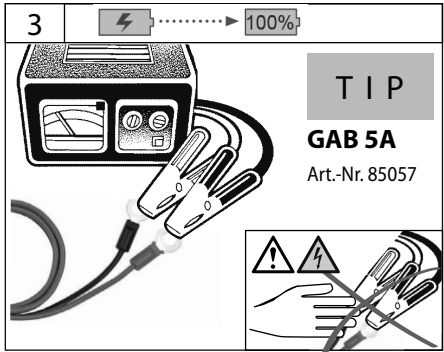
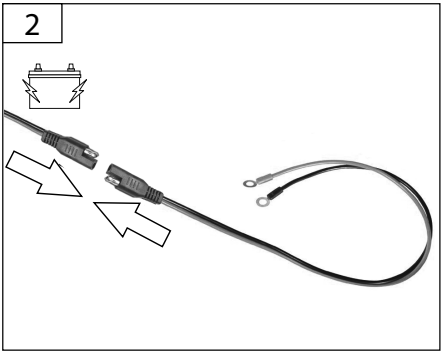
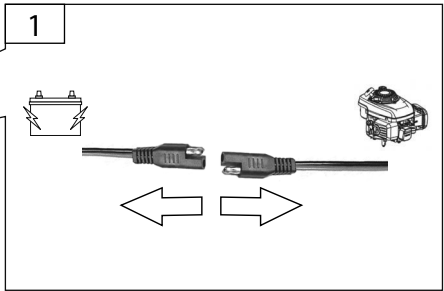
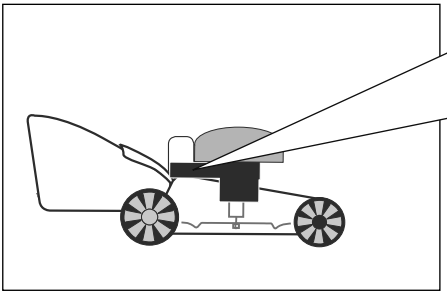
GB **Automatic feed is not working**





DE **Batterie**

GB **Battery**



## Technische Daten

### Benzin-Rasenmäher

### Premium 911

Artikel-Nr. ....	95365
Hubraum .....	173 cm <sup>3</sup>
Max. Leistung, OHV 4-Takt-Motor, 3600 min <sup>-1</sup> .....	3,8 kW (5,1 PS)
Leerlaufdrehzahl .....	2850 min <sup>-1</sup>
Schnittbreite .....	550 mm
Fangsackvolumen .....	65 l
Kraftstoff .....	Benzin Bleifrei
Gewicht .....	40 kg
Abmessung .....	1760 x 590 x 990 mm

### Geräusch- und Vibrationsangaben

Schalldruckpegel L <sub>PA</sub> <sup>1)</sup> .....	84,7 dB (A)
Schalleistungspegel L <sub>WA</sub> <sup>1)</sup> .....	98 dB (A)

### Gehörschutz tragen!

Schwingungsemissionswert a <sub>h</sub> <sup>2)</sup> .....	8,9 m/s <sup>2</sup>
-------------------------------------------------------------	----------------------

<sup>1)</sup> Unsicherheit K=3 dB (A), <sup>2)</sup> Unsicherheit K=1,5 m/s<sup>2</sup>

**Warnung:** Der tatsächliche Schwingungsemissionswert kann sich je nach Art und Weise der Anwendung vom angegebenen Wert unterscheiden.

Der Schwingungspegel kann für den Vergleich von Elektrowerkzeugen miteinander verwendet werden.

Er eignet sich auch für eine vorläufige Einschätzung der Schwingungsbelastung.

Für eine genaue Abschätzung der Schwingungsbelastung sollten auch die Zeiten berücksichtigt werden, in denen das Gerät abgeschaltet ist oder zwar läuft, aber nicht tatsächlich im Einsatz ist. Dies kann die Schwingungsbelastung über den gesamten Arbeitszeitraum deutlich reduzieren.

Legen Sie zusätzliche Sicherheitsmaßnahmen zum Schutz der Bedienperson vor der Wirkung von Schwingungen fest wie zum Beispiel: Wartung von Elektrowerkzeug und Einsatzwerkzeugen, Warmhalten der Hände, Organisation der Arbeitsabläufe.



Benutzen Sie das Gerät erst nachdem Sie die Bedienungsanleitung aufmerksam gelesen und verstanden haben. Machen Sie sich mit den Bedienelementen und dem richtigen Gebrauch des Gerätes vertraut. Beachten Sie alle in der Anleitung aufgeführten Sicherheitshinweise. Verhalten Sie sich verantwortungsvoll gegenüber anderen Personen.

Der Bediener ist verantwortlich für Unfälle oder Gefahren gegenüber Dritten.

Falls über den Anschluss und die Bedienung des Gerätes Zweifel entstehen sollten, wenden Sie sich an den Kundendienst.

## Lieferumfang

- 1 Mulchkeil
- 2 Seitenauswurf
- 3 Grasfangsack
- 4 Zündkerzenschlüssel
- 5 Bowdenklammern

## Bestimmungsgemäße Verwendung

Der Rasenmäher ist für das Schneiden von Rasen und Grasflächen mit einer maximalen Hang-Steigung von 20° im privaten Haus- und Hobbygarten bestimmt.

Dieses Gerät darf nur wie angegeben bestimmungsgemäß verwendet werden. Bei Nichtbeachtung der Bestimmungen, aus den allgemein gültigen Vorschriften sowie den Bestimmungen aus dieser Anleitung, kann der Hersteller für Schäden nicht verantwortlich gemacht werden.

**⚠ Benutzen Sie das Gerät nur im Außenbereich und niemals in geschlossenen oder schlecht belüfteten Räumen.**

**⚠ Der Rasenmäher darf nicht eingesetzt werden zum Trimmen von Büschen, Hecken und Sträuchern, zum Schneiden und Zerkleinern von Rankgewächsen oder Rasen auf Dachpflanzungen oder in Balkonkästen. Weiterhin darf der Rasenmäher nicht als Häcksler zum Zerkleinern von Baum- und Heckenabschnitten sowie zum Einebnen von Bodenebenen verwendet werden.**

## Anforderungen an den Bediener

Der Bediener muss vor Gebrauch des Gerätes aufmerksam die Bedienungsanleitung gelesen und verstanden haben.

Dieses Gerät ist nicht dafür bestimmt, durch Personen (einschließlich Kinder) mit eingeschränkten physischen, sensorischen oder geistigen Fähigkeiten oder mangels Erfahrung/ oder mangels Wissen benutzt zu werden, es sei denn, sie werden durch eine für ihre Sicherheit zuständige Person beaufsichtigt oder erhielten von ihr Anweisungen, wie das Gerät zu benutzen ist.

**Qualifikation:** Außer einer ausführlichen Einweisung durch eine sachkundige Person ist keine spezielle Qualifikation für den Gebrauch des Gerätes notwendig.

**Mindestalter:** Das Gerät darf nur von Personen betrieben werden, die das 16. Lebensjahr vollendet haben. Eine Ausnahme stellt die Benutzung als Jugendlicher dar, wenn die Benutzung im Zuge einer Berufsausbildung zur Erreichung der Fertigkeit unter Aufsicht eines Ausbilders erfolgt.

Örtliche Bestimmungen können das Mindestalter des Benutzers festlegen.

**Schulung:** Die Benutzung des Gerätes bedarf lediglich einer entsprechenden Unterweisung durch eine Sachkundige Person bzw. die Bedienungsanleitung. Eine spezielle Schulung ist nicht notwendig.

## Verhalten im Notfall

### Verletzungsgefahr!

Bringen Sie Hände oder Füße nie in die Nähe von rotierenden Teilen. Halten Sie immer Abstand zur Auswurföffnung.

### Verbrennungsgefahr!

Einige Maschinenteile werden beim Betrieb sehr heiß. Heiße Teile, z.B. Motor und Schalldämpfer nicht berühren.

Leiten Sie die der Verletzung entsprechend notwendigen Erste Hilfe Maßnahmen ein und fordern Sie schnellst möglich qualifizierte ärztliche Hilfe an. Bewahren Sie den Verletzten vor weiteren Schädigungen und stellen Sie diesen ruhig. Für einen eventuell eintretenden Unfall sollte immer ein Verbandskasten nach DIN 13164 am Arbeitsplatz griffbereit vorhanden sein. Dem Verbandskasten entnommenes Material ist sofort wieder aufzufüllen. Wenn Sie Hilfe anfordern, machen Sie folgende Angaben:

1. Ort des Unfalls
2. Art des Unfalls
3. Zahl der Verletzten
4. Art der Verletzungen

## Symbole



Achtung!



Bedienungsanleitung lesen



Gehörschutz tragen!  
Schutzbrille tragen!



Achtung heiße Oberfläche!  
Verbrennungsgefahr!



Warnung vor zurückschleudernden Teilen



Abstand von Personen!  
Achten Sie darauf, dass sich keine Personen im Gefahrenbereich aufhalten.



Vor allen Arbeiten am Gerät Motor abstellen und Zündkerzenstecker ziehen.



Während des Betriebs ausreichend Abstand zum Mähmesser halten.



Explosionsgefahr  
Motor nur im ausgeschalteten Zustand betanken.



Vergiftungsgefahr!  
Benutzen Sie das Gerät nur im Außenbereich und niemals in geschlossenen oder schlecht belüfteten Räumen.



Rauchen und offenes Feuer verboten.



Halten Sie Kinder von der Maschine fern.



Schadhafte und/oder zu entsorgende Geräte müssen an den dafür vorgesehenen Recycling-Stellen abgegeben werden. Batterien, Öl und ähnliche Stoffe dürfen nicht in die Umwelt gelangen.



Vor Nässe schützen



Packungsorientierung Oben

## Sicherheitshinweise

### ⚠️ WARNUNG

**Lesen Sie alle Sicherheitshinweise und Anweisungen, auch die in der beiliegenden Broschüre.** Versäumnisse bei der Einhaltung der Sicherheitshinweise und Anweisungen können elektrischen Schlag, Brand und/oder schwere Verletzungen verursachen. **Bewahren Sie alle Sicherheitshinweise und Anweisungen für die Zukunft auf.**

Halten Sie Kinder und andere Personen sowie Tiere während der Benutzung des Geräts fern. Der Mindest-Sicherheitsabstand beträgt 5 m.

Tragen Sie persönliche Schutzausrüstung.

Tragen Sie feste Schuhe und lange Hosen. Benutzen Sie das Gerät nie barfuß oder in leichten Sandalen.

Tragen Sie Schutzhandschuhe, wenn dies notwendig ist.

Benutzen Sie das Gerät nur bei Tageslicht oder in gut beleuchteter Umgebung.

Überprüfen Sie sorgfältig das Gelände, auf dem die Maschine eingesetzt wird, und entfernen Sie alle Gegenstände, die erfasst und weggeschleudert werden können.

### ⚠️ Kraftstoff ist leicht entflammbar.

Bewahren Sie Kraftstoff nur in dafür zugelassenen Behältern auf.

Maschine nur im Freien und nicht in der Nähe von offenen Flammen bzw. brennenden Zigaretten tanken.

Tanken Sie vor dem Starten der Maschine. Während der Motor läuft oder noch heiß ist, darf nicht nachgetankt werden oder der Tankdeckel geöffnet werden.

Achten Sie darauf, dass kein Kraftstoff verschüttet wird. Falls Kraftstoff übergelaufen ist, darf der Motor nicht gestartet werden. Entfernen Sie das Gerät von der verschmutzten Stelle und vermeiden Sie jeglichen Zündversuch, bis sich die Kraftstoffdämpfe verflüchtigt haben.

Vor Erstinbetriebnahme muss der Motor unbedingt mit Motorenöl befüllt werden.

Überprüfen Sie vor jeder Inbetriebnahme den Ölstand. Füllen Sie ggf. Motorenöl nach.

Führen Sie vor Benutzung stets eine Sichtprüfung durch, um festzustellen, ob das Gerät, insbesondere Schneiderwerkzeuge, Befestigungsteile und die gesamte Schneideinheit, beschädigt ist.

⚠️ Überprüfen Sie vor jeder Inbetriebnahme sämtliche Schraub- und Steckverbindungen sowie Schutzeinrichtungen auf Festigkeit und richtigen Sitz und ob alle Beweglichen Teile leichtgängig sind.

⚠️ Es ist strengstens untersagt, die an der Maschine befindlichen Schutzeinrichtungen zu demontieren, abzuändern oder Zweck zu entfremden oder fremde Schutzeinrichtungen anzubringen.

⚠️ Das Gerät darf nicht benutzt werden falls es beschädigt ist oder die Sicherheitseinrichtungen defekt sind. Tauschen Sie abgenutzte und beschädigte Teile aus.

Starten Sie den Motor erst dann, wenn Ihre Füße in sicherem Abstand von den Schneidewerkzeugen sind. Kippen Sie die Maschine nicht beim Starten.

Starten Sie die Maschine nicht, wenn Sie vor der Auswurföffnung stehen.

Achten Sie auf sicheren Stand, besonders an Hängen. Mähen Sie nicht an übermäßig steilen Hängen. Seien Sie besonders vorsichtig, wenn Sie an Hängen die Fahrtrichtung wechseln.

Seien Sie äußerst vorsichtig, wenn Sie wenden und die Maschine zu sich heranziehen.

Schalten Sie den Rasenmäher immer ab, wenn er getragen, gekippt oder außerhalb von Rasenflächen bewegt wird. Warten Sie, bis alle rotierenden Teile zum Stillstand gekommen sind.

Falls ein Fremdkörper getroffen wird oder Vibrationen auftreten, müssen Sie das Gerät abstellen und den Zündkerzenstecker abziehen. Kontrollieren Sie, ob das Gerät beschädigt ist. Eventuelle Schäden reparieren.

Schalten Sie die Maschine sofort ab, nachdem Sie Ihre Arbeit beendet haben.

Maschine nicht unmittelbar nach dem Abschalten in geschlossenen Räumen abstellen, sondern im Freien abkühlen lassen.

Bewahren Sie niemals die Maschine mit Benzin im Tank innerhalb eines Gebäudes auf, in dem möglicherweise Benzindämpfe mit offenem Feuer oder Funken in Berührung kommen können.

Bei längerer Lagerung Maschine nur mit leerem Tank aufbewahren.

Ersetzen Sie defekte Schalldämpfer.

Ändern Sie nicht die Regeleinstellung des Motors und überdrehen Sie ihn nicht.

## Wartung



Vor allen Arbeiten am Gerät Motor abstellen und Zündkerzenstecker ziehen. Warten Sie, bis alle rotierenden Teile zum Stillstand gekommen sind und sich das Gerät abgekühlt hat.

Maschine, insbesondere Tank- und Motorbereich, stets sauber halten. Grasauswurf und Gehäuse regelmäßig reinigen.

Behandeln Sie alle beweglichen Teile mit einem umweltfreundlichen Öl.

Überprüfen Sie den Auffangsack regelmäßig auf Abnutzung und Alterung.

Reparaturen nur von qualifiziertem Fachpersonal durchführen lassen.

Nur Originalzubehör und Originalersatzteile verwenden.

Nur ein regelmäßig gewartetes und gut gepflegtes Gerät kann ein zufriedenstellendes Hilfsmittel sein. Wartungs- und Pflegemängel können zu unvorhersehbaren Unfällen und Verletzungen führen.

Trennen Sie vor der Wintereinlagerung das Zündkabel von der Batterie, schließen Sie es vor Inbetriebnahme wieder an.

Während des Ladevorgangs muss die Batterie in einem gut belüfteten Raum aufgestellt sein.

## Gewährleistung

Gewährleistungsansprüche laut beiliegender Gewährleistungskarte.

Die Gewährleistung erstreckt sich ausschließlich auf Mängel, die auf Material- oder Herstellungsfehler zurückzuführen sind. Bei Geltendmachung eines Mangels im Sinne der Gewährleistung ist der original Kaufbeleg mit Verkaufsdatum beizufügen.

Von der Gewährleistung ausgeschlossen sind unsachgemäße Anwendungen, wie z. B. Überlastung des Gerätes, Gewaltanwendung, Beschädigungen durch Fremdeinwirkung oder durch Fremdkörper. Nichtbeachtung der Gebrauchs- und Aufbauanleitung und normaler Verschleiß sind ebenfalls von der Gewährleistung ausgeschlossen.

## Service

Sie haben technische Fragen? Eine Reklamation? Benötigen Ersatzteile oder eine Bedienungsanleitung? Auf der Homepage der Firma Güde GmbH & Co. KG ([www.guede.com](http://www.guede.com)) im Bereich Service helfen wir Ihnen schnell und unbürokratisch weiter. Bitte helfen Sie uns Ihnen zu helfen. Um Ihr Gerät im Reklamationsfall identifizieren zu können benötigen wir die Seriennummer sowie Artikelnummer und Baujahr. Alle diese Daten finden Sie auf dem Typenschild. Um diese Daten stets zur Hand zu haben, tragen Sie diese bitte unten ein.

Seriennummer:

Artikelnummer:

Baujahr:

## EG-Konformitätserklärung

GÜDE GmbH & Co. KG  
Birkichstrasse 6, 74549 Wolpertshausen  
Deutschland

Hiermit erklären wir, dass die nachfolgend bezeichneten Geräte aufgrund ihrer Konzipierung und Bauart sowie in den von uns in Verkehr gebrachten Ausführungen den einschlägigen, grundlegenden Sicherheits- und Gesundheitsanforderungen der EG-Richtlinien entsprechen. Bei einer nicht mit uns abgestimmten Änderung der Geräte verliert diese Erklärung Ihre Gültigkeit.

### Benzin-Rasenmäher

Premium 911

### Einschlägige EG-Richtlinien

2006/42/EG  
2004/108/EG  
2000/14/EG & 2005/88/EG  
97/68/EG & 2004/26/EC

### Angewandte harmonisierte Normen

EN 836:1997 +A1+A2+A3  
EN ISO 14982:2009

Konformitätsbewertungsverfahren:  
2000/14/EG – Annex VI

Garantierter Schalleistungspegel  $L_{WA}$   
98 dB(A)

Gemessener Schalleistungspegel  $L_{WA}$   
93,05dB(A)



Wolpertshausen, 2012-02-17

Technische Dokumentation

Helmut Arnold  
Geschäftsführer

Joachim Bürkle

## Inspektions- und Wartungsplan

Regelmäßige Wartungsperiode		Vor jeder Inbetriebnahme	Nach 1 Monat	Nach 3 Monaten	Nach 6 Monaten	Nach 12 Monaten	Nach 24 Monaten
			5 Betriebsstunden	25 Betriebsstunden	50 Betriebsstunden	100 Betriebsstunden	250 Betriebsstunden
Motoröl (15W-40)	Kontrollieren	✓					
	Ersetzen		✓		✓		
Luftfilter	Kontrollieren	✓					
	Ersetzen				✓		
Zündkerze	Kontrollieren Reinigen					✓	
	Ersetzen						✓
Batterie	Kontrollieren				✓		
	Laden → 					✓	
Trennen Sie vor der Wintereinlagerung das Zündkabel von der Batterie, schließen Sie es vor Inbetriebnahme wieder an.							

Die entsprechende Wartung im angegebenen Monat oder nach dem Ablauf der vorgegebenen Betriebsstunden durchführen - je nach dem, was früher eintritt.

## Störungssuche

Störung	Ursache	Abhilfe
<b>Der Motor startet nicht</b>	Start-Stop-Hebel nicht betätigt	Start-Stop-Hebel betätigen
	Choke nicht betätigt	Choke betätigen
	Kraftstoffmangel	Kraftstoff nachfüllen
	Bowdenzüge zu lange	Bowdenzüge durch Überwurfmutter nachstellen.
	schlechter Kraftstoff, Lagerung ohne Entleerung des Benzintanks, falsche Benzinsorte	Kraftstofftank und Vergaser entleeren. Frisches Benzin einfüllen.
	Zündkerze verschmutzt, (Kohlerückstände auf den Elektroden), Elektrodenabstand zu groß	Kerze reinigen, Wärmewert der Kerze kontrollieren evtl. Zündkerze erneuern, 0,6-0,8 mm einstellen
	Die Zündkerze ist nass vom Benzin (abgesoffener Motor).	Zündkerze trocknen und erneut einsetzen.
<b>Automatischer Vorschub funktioniert nicht</b>	Bowdenzüge zu lange	Bowdenzüge durch Überwurfmutter nachstellen.
<b>Gras wird nicht gesammelt</b>	Kanal verstopft Grasfangsack voll Gras zu nass	Auswurfkanal reinigen Grasfangsack leeren bei trockenem Wetter mähen

## Technical Data

### Petrol Lawnmower

### Premium 911

Art. No .....	95365
Contents .....	173 cm <sup>3</sup>
Max. Power, OHV 4-stroke motor, 3600 min <sup>-1</sup> .....	3,8 kW (5,1 PS)
Idle speed .....	2850 min <sup>-1</sup>
Cutting width .....	550 mm
Collection bag capacity .....	65 l
Fuel .....	Unleaded petrol
Weight .....	40 kg
Dimensions .....	1760 x 590 x 990 mm

### Noise and Vibration Information

Sound pressure level $L_{pA}$ <sup>1)</sup> .....	84,7 dB (A)
Sound power level $L_{WA}$ <sup>1)</sup> .....	98 dB (A)

### Wear ear protectors!

Vibration emission value $a_h$ <sup>2)</sup> .....	8,9 m/s <sup>2</sup>
----------------------------------------------------	----------------------

<sup>1)</sup> Uncertainty K=3 dB (A), <sup>2)</sup> Uncertainty K=1,5 m/s<sup>2</sup>

**Warning:** The vibration emission level will vary because of the ways in which a power tool can be used and may increase above the level given in this information sheet.

The vibration emission level may be used to compare one tool with another.

It may be used for a preliminary assessment of exposure.

An accurate estimate of the vibratory load should also take into account the times when the tool is shut down or when it is running but not actually in use. This may significantly reduce the vibratory load over the total working period.

Identify additional safety measures to protect the operator from the effects of vibration such as: maintain the tool and the accessories, keep the hands warm, organisation of work patterns.



Read and understand the operating instructions before using the appliance. Familiarise with the control elements and how to use the appliance properly. Abide by all the safety measures stated in the service manual. Act responsibly toward third parties.

The operator is responsible for accidents or risks to third parties.

In case of any doubts about connection and operation refer please to our customer center

### delivered items

- 1 Mulching wedge
- 2 Side ejection
- 3 Collection bag
- 4 Spark plug wrench
- 5 Bowden clamps

### Specified Conditions Of Use

The mower has been designed for cutting grass and grass areas with a maximum climb of 20° in private gardens around the house and in garden colonies.

Do not use this product in any other way as stated for normal use. Not observing general regulations in force and instructions from this manual does not make the manufacturer liable for damages.

**⚠ Use the appliance only outside, never use it in confined and bad ventilated areas.**

**⚠ The mower must not be used for cutting bushes, hedges and thickets, for cutting and mulching creepers or lawns on roofs or in balcony boxes. The mower must also not be used as a crusher for mulching tree cuttings and hedges or levelling any terrain roughness.**

## Requirements for operating staff

The operating staff must carefully read the Operating Instructions before using the appliance.

This device is not intended for use by persons (including children) with limited physical, sensory or mental capabilities or without the necessary lack experience or knowledge unless they are supervised by a person who is responsible for their safety or were instructed by that person in how to use the device.

**Qualification:** Apart from the detailed instructions by a professional, no special qualification is necessary for appliance using.

**Minimum age:** Persons over 16 years of age can only work on the appliance. An exception includes youngsters trained in order to reach knowledge under supervision of the trainer during occupational education.

Local regulations may stipulate the minimum age of the user.

**Training:** Using the appliance only requires corresponding training by a professional or the Operating Instructions. No special training is necessary.

## Emergency procedure

### **Danger of injury!**

Never put your hands and feet near the rotating parts. Keep a distance from the ejection opening at all times.

### **Danger of burns!**

Some parts of the appliance get too hot when the appliance is operated. Do not touch any hot parts, e.g. engine and muffler.

Conduct a first-aid procedure adequate to the injury and summon qualified medical attendance as quickly as possible. Protect the injured person from further harm and calm them down. For the sake of eventual accident, in accordance with DIN 13164, a workplace has to be fitted with a first-aid kit. It is essential to replace any used material in the first-aid kit immediately after it has been used. If you seek help, state the following pieces of information:

1. Accident site
2. Accident type
3. Number of injured persons
4. Injury type(s)

## Symbols



Caution!



Read the Operating Instructions



Wear ear protectors!  
Wear eye protective goggles!



Caution - hot surface!  
Danger of burns!



Warning against bounced subjects



Keep distance of persons!  
Observe to keep out of dangerous zone



Switch the engine off and remove the socket plug before any work on the engine.



Keep a sufficient distance from the cutting knife when operating the appliance.



Risk of explosion  
Refuel the engine only when switched off.



Risk of poisoning!  
Use the appliance only outside, never use it in confined and bad ventilated areas.



Prohibited smoking and open fire using.



Keep children and other persons including animals in a safe distance when using the appliance.



Any damaged or disposed devices must be delivered to appropriate collection centres.



Batteries, oil, and similar substances must not enter the environment.



Protect against humidity



This side up



## Safety Instructions

### WARNING

#### **Read all safety warnings and all instructions, including those given in the accompanying brochure.**

Failure to follow the warnings and instructions may result in electric shock, fire and/or serious injury. **Save all warnings and instructions for future reference.**

Keep children and other persons including animals in a safe distance when using the appliance. Minimum safe distance is 5 m.

Wear personal protective equipment.

Wear solid shoes and long trousers. Never use the appliance when barefooted or in light sandals.

Wear protective gloves if necessary.

Use the appliance in broad daylight or in a well-lit environment.

Check carefully the terrain where the appliance is being used and remove any items that could get caught and be thrown away.

#### Fuel is highly flammable.

Keep the fuel in suitable containers only.

The appliance may only be refuelled outdoors and not near open fire or burning cigarettes.

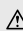
Refuel before starting the appliance. If the engine is running or still hot, it must not be refuelled or the tank cover opened.


Make sure the fuel does not overflow. If the fuel overflows, the engine must not be started. Remove any dirt from the appliance and prevent any attempt at ignition until fuel fumes have evaporated.


The engine must necessarily be filled with engine oil before being put into operation for the first time.

Check the oil level whenever the appliance is to be put into operation. Add engine oil if necessary.

Carry out a visual inspection before any use to make sure the appliance, especially the cutting tools, fastening parts and the entire cutting unit are not damaged.

 Check all screw and plug-in connections and protective equipment if firm and tightened properly and whether all moving parts are running smooth whenever the appliance is to be put into operation.

 The protective equipment on the appliance is strictly prohibited to be disassembled, changed, used in conflict with the designation and it is prohibited to attach any protective equipment of other manufacturers.

 The appliance must not be used if damaged or safety equipment is defective. Replace any worn-out and damaged parts.

Do not start the engine before your feet are in a safe distance from the cutting tools.

Do not incline the appliance when being started.

Do not start the appliance when you are standing in front of the ejection opening.

Make sure your posture is safe, especially on slopes. Do not cut on too steep slopes. Be particularly careful when changing travelling direction on slopes.

Pay maximum attention when turning around and pulling the appliance to you.

Switch the mower off whenever carrying or inclining it or when being outside a grass area. Wait until all rotating parts have stopped.

If an undesirable item is encountered or the appliance starts vibrating, the appliance must be switched off and the socket plug removed. Check whether the appliance is not damaged. Repair any damage.

Switch the appliance immediately off after finishing your work.

Do not store the appliance in enclosed places just after being switched off but let it cool down outdoors instead.

Never store the appliance with petrol in the tank inside a building where petrol fumes may potentially get in touch with open fire or sparks.

When the appliance is not going to be used for a long time, store it with an empty tank.

Replace any defective muffler.

Do not change the controlled engine setting and do not rev the engine up.

## Maintenance



Switch the engine off and remove the socket plug before any work on the engine. Wait until all rotating parts have stopped and the appliance has cooled down.

Keep the appliance, especially the tank and engine, clean at all times. Clean the ejection opening and cover at regular intervals.

Apply environment-friendly oil to all moving parts.

Check the collection bag at regular intervals for any wear and aging.

Refer all servicing to qualified service personnel.

Use only original accessories and original spare parts.

Only a regularly maintained and treated appliance can serve as a satisfactory aid. Insufficient maintenance and care can lead to unforeseen accidents and injuries.

Before winter storage, disconnect the ignition wire from the battery. Connect it before starting.

During charging, the battery must be placed in a well ventilated area.

## Guarantee

Guarantee claims as per guarantee card attached.

The guarantee solely covers inadequacies caused by material defect or manufacturing defect. Original payment voucher with the sales date needs to be submitted for any claim in the guarantee period.

The guarantee does not cover any unauthorised use such as appliance overloading, use of violence, damage as a result of any unauthorised interference or caused by foreign items. Failing to follow the operating and assembly instructions and common wear are also not included in the guarantee.

## Service

Do you have any technical questions? Any claim? Do you need any spare parts or operating instructions? We will quickly help you and without needless bureaucracy at our web pages at [www.guede.com](http://www.guede.com) in the Servicing part. Please help us be able to help you. In order to identify your device in case of claim we need the serial No., product No. and year of production. All this data can be found on the type label. Please enter it here for future reference:

Serial No.:

Art. No:

Year of production:

## EC-Declaration of Conformity

GÜDE GmbH & Co. KG  
Birkichstrasse 6, 74549 Wolpertshausen  
Deutschland

We, hereby declare the conception and construction of the below mentioned appliances correspond - at the type of construction being launched - to appropriate basic safety and hygienic requirements of EC Directives. In case of any change to the appliance not discussed with us the Declaration expires.

### Petrol Lawnmower

Premium 911

### Appropriate EU Directives

2006/42/EG  
2004/108/EG  
2000/14/EG & 2005/88/EG  
97/68/EG & 2004/26/EC

### Harmonised standards used

EN 836:1997 +A1+A2+A3  
EN ISO 14982:2009

Method of compliance assessment.:  
2000/14/EG – Annex VI

Guaranteed sound power level  $L_{WA}$   
98 dB(A)

Measured sound power level  $L_{WA}$   
93,05dB(A)



Wolpertshausen, 2012-02-17

Technical documentation

Helmut Arnold  
Managing Director

Joachim Bürkle

## Inspection and maintenance plan

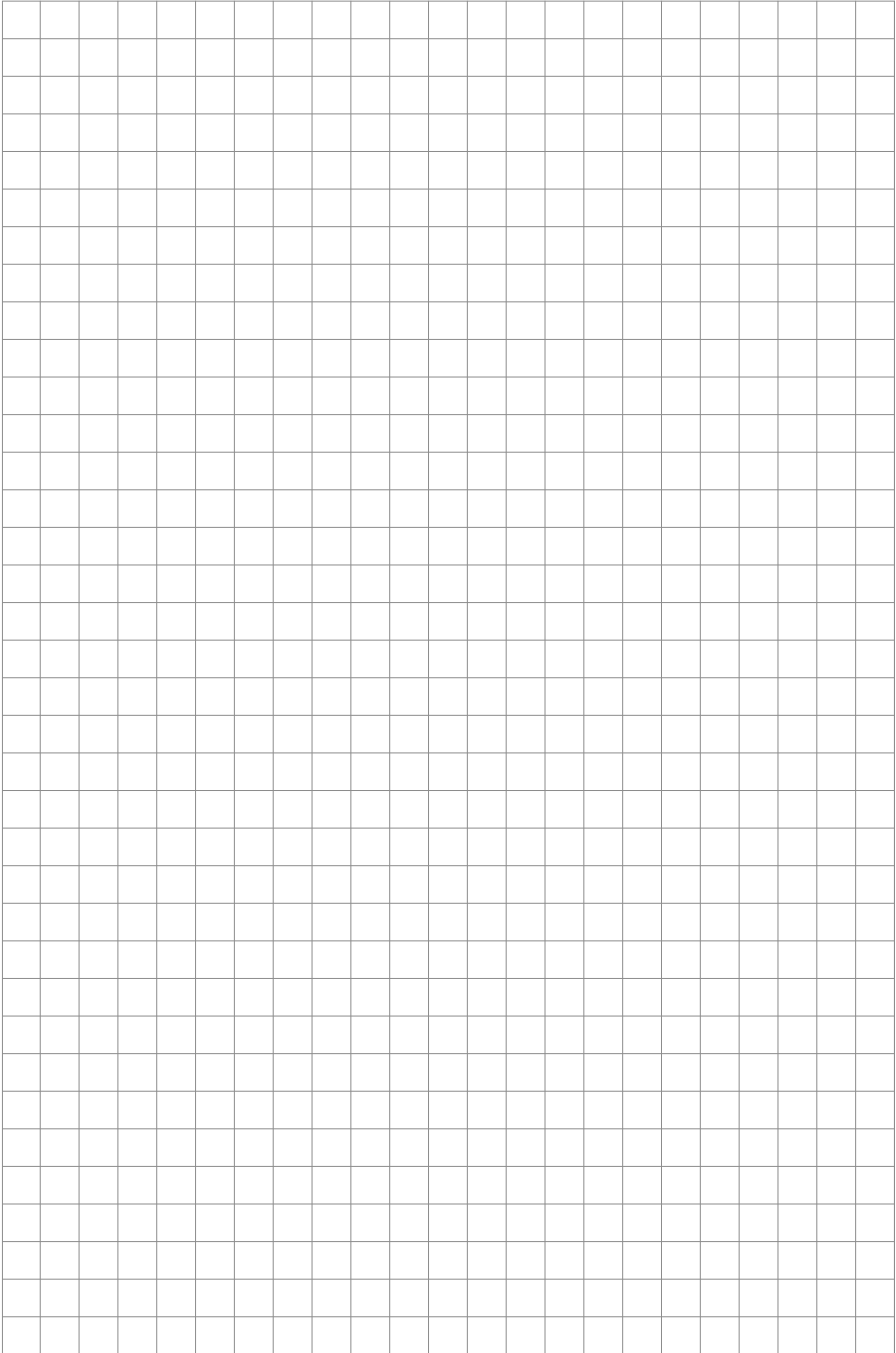
Regular servicing period		Before any start-up	After 1 month	After 3 months	After 6 months	After 12 months	After 24 months
			5 Hours of operation	25 Hours of operation	50 Hours of operation	100 Hours of operation	250 Hours of operation
Engine oil (15W-40)	Inspection	✓					
	Change		✓		✓		
Air filter	Inspection	✓					
	Change				✓		
Spark plug	Inspection Clean					✓	
	Change						✓
Battery	Inspection				✓		
	Charging → 21					✓	

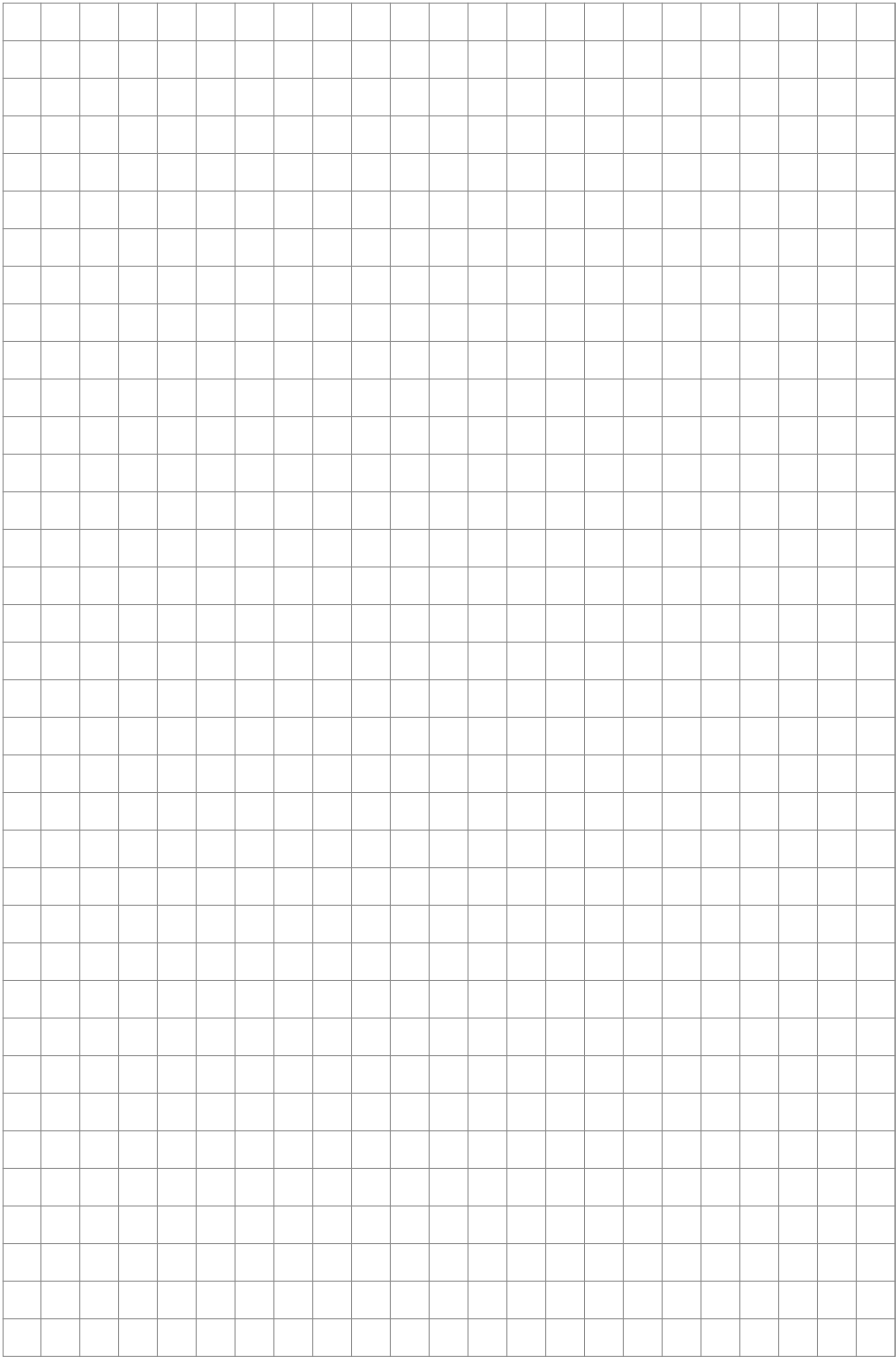
Before winter storage, disconnect the ignition wire from the battery. Connect it before starting.

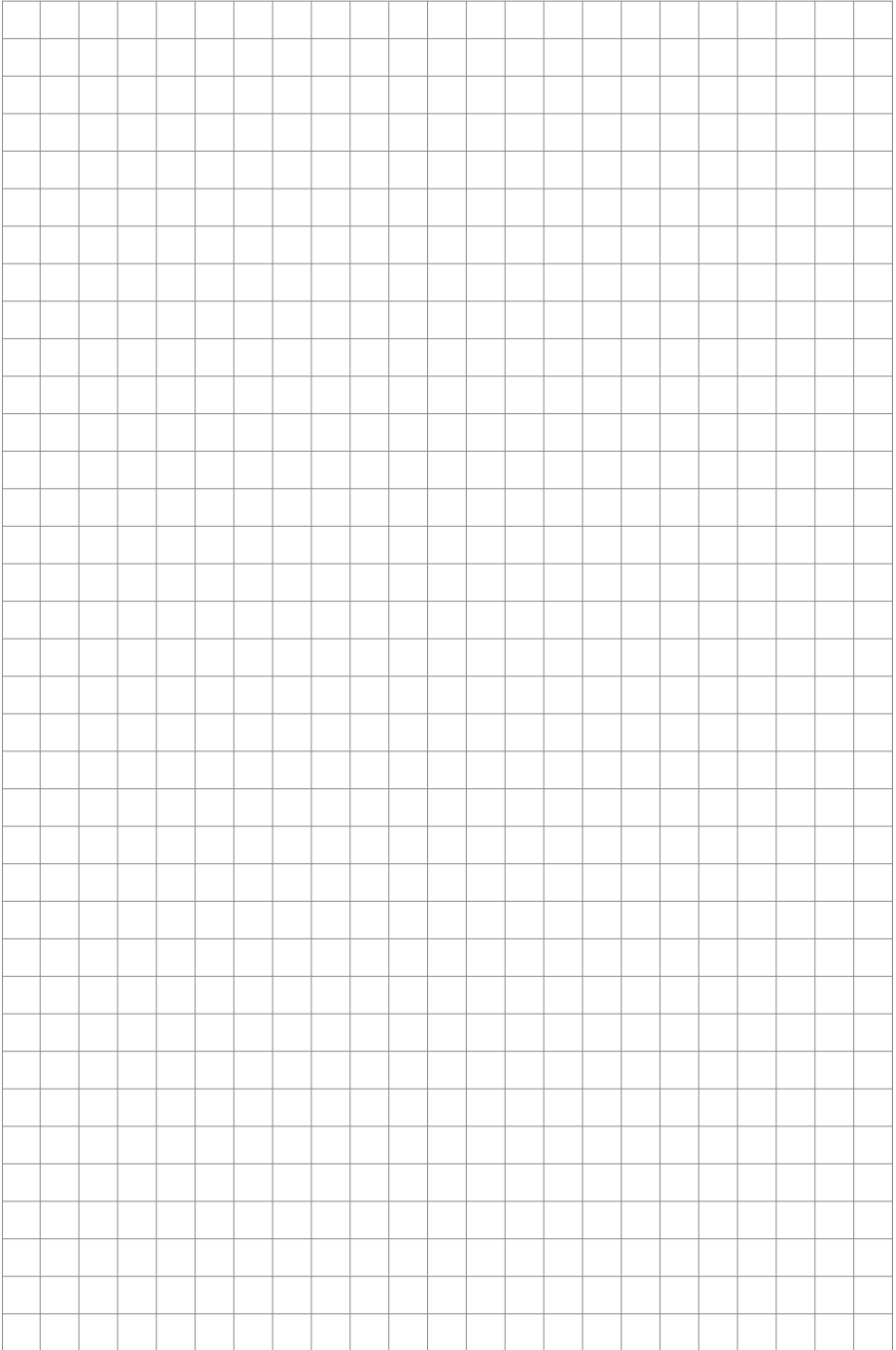
Provide appropriate servicing upon the earlier of the following: in the given month or after the specified hours of operation have expired.

## Defects searching

Defect	Causes	Measure
The motor does not start	Start-Stop lever has not been pressed	Press the Start-Stop lever
	Choke has not been used	Use the choke
	Lack of fuel	Add some fuel
	Bowden cables are too long	Adjust the Bowden cables using the coupling nut.
	Wrong fuel, storing without petrol tank being drained	Drain the fuel tank and carburettor. Add fresh petrol.
	Sooted spark plug (carbon residues on electrodes), electrodes distance too big	Clean the spark plug, check the plug thermal value, possibly change the plug, set the electrodes distance to 0.6-0.7 mm
	The spark plug is wet from petrol (oversaturated engine).	Dry the spark plug out and refit it.
Grass is not collected	Blocked channel	Clean the ejection channel
	Full collection bag	Empty the collection bag
	Too wet grass	Cut in dry weather
Automatic feed is not working	Bowden cables are too long	Adjust the Bowden cables using the coupling nut.







## GÜDE Service

### Germany

Güde GmbH & Co. KG  
Birkichstrasse 6  
D-74549 Wolpertshausen  
Tel: 0049 (0)7904 700 360  
Fax: 0049 (0)7904 700 51999  
www.guede.com

### Slovenia

TRISA d.o.o.  
Begunje na Gorenjskem 147  
SI-4275 Begunje na Gorenjskem  
Tel: 00386 / 059165656  
Fax: 00386 / 059165657

### Bulgaria

Kolarov Technologic O.O.D.  
Jordan Bogdar 4  
BG-8800 Sliven  
Tel: 00359 / 886568083  
Fax: 00359 / 44680404

### Austria

Güde GmbH & Co.KG  
Gewerbestrasse 2  
A-5261 Uttendorf  
Tel: 0043 / 7724 / 70988  
Fax: 0043 / 7724 / 70998

### Hungary

Güde Hungary Kft.  
Kossuth Lajos ut 72  
HU-8420 Zirc  
Tel: 0036 / 88575348  
Fax: 0036 / 88575349

### Bosnia

KT-Prom  
Jalkovec B. Radica 30  
HR-42000 Varazdin  
Tel: 00385 / 42370110  
Mobil: 00385 / 915321596  
Fax: 00385 / 42370110

### Czech Republic

Güde CZECH s.r.o  
Pocernická 120  
CZ-36005 Karlovy Vary  
Tel: 0042 / 0353434502  
Fax: 0042 / 0353434505

### Croatia

KT-Prom  
Jalkovec B. Radica 30  
HR-42000 Varazdin  
Tel: 00385 / 42370110  
Mobil: 00385 / 915321596  
Fax: 00385 / 42370110

### Switzerland

Steiner Motorgeräte  
Loostrasse 3  
CH-8803 Rüschiikon  
Tel: 0041 / 0447243440  
Fax: 0041 / 0447243442

### Slovakia

Güde Slovakia s.r.o.  
Podtúren-Roven 208  
SK-03301 Liptovský Hr dok  
Tel: 0042 / 1445225151  
Fax: 0042 / 1445225151

### Romania

SC COM LANKA SRL BAIA MARE  
Alba Iuliastr. 52 Maramures  
RO-430325 Baia Mare  
Tel: 0040 / 362416055  
Fax: 0040 / 744982645

GÜDE GmbH & Co. KG  
Birkichstrasse 6  
74549 Wolpertshausen  
Deutschland

Tel.: +49-(0)7904/700-0

Fax.: +49-(0)7904/700-250

eMail: [info@guede.com](mailto:info@guede.com)