

DE

Technische Unterlagen

Ökodesignverordnung

EN

Technical Documents

Ecodesign Regulation



GIS 140 Inverter

#20025



1

DE

Materialliste

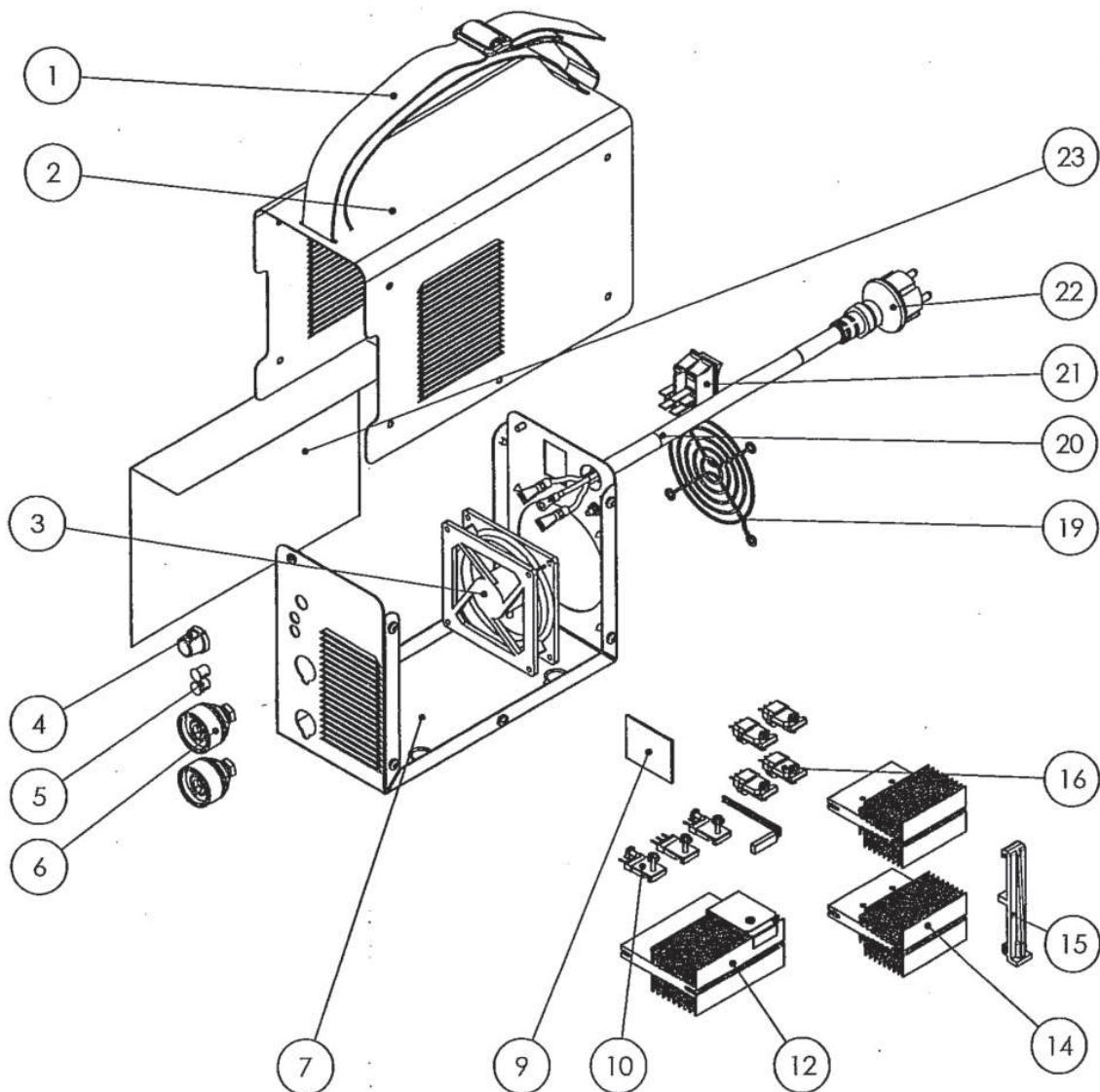
EN

Bill of materials

Güde®

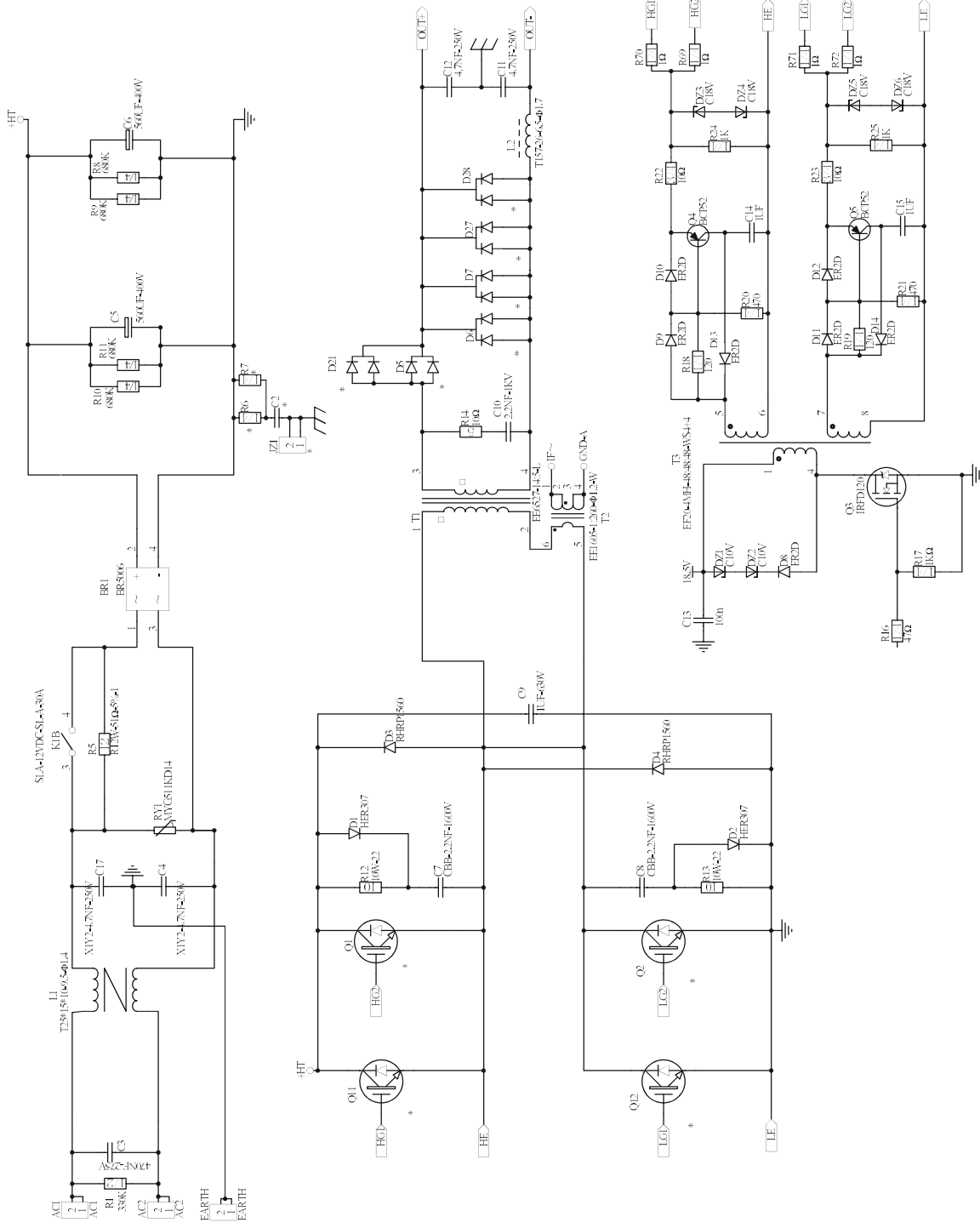
GIS 140 # 20025

Bitte beachten Sie, dass die Zeichnung und die Stückliste nicht für die Ersatzteilbestimmung angedacht sind.



Inverter GIS 140

No	GIS 140 # 20025	Materiel Code	Unit	Qty	Weight (g)
1	Black belt	60100003	1	1	32
2	Top housing	S2041801	1	1	435
3	DC fan	30712137	1	1	65
4	Knob	30406038	1	1	39
5	Shade	60800285	2	2	211
6	Quick connector	VS020100	2	2	135
7	Bottom	S2041803	1	1	220
8	Main PCB	S3001993	1	1	960
9	Control PCB	S3002007	1	1	32
10	Fast recovery diode	30609272	3	3	195
11	Inductance	30605020	1	1	25
12	Rectifier tube radiator	30202147	1	1	230
13	Transformer	30713337	1	1	432
14	IGBT radiator	30202203	2	2	1257
15	IGBT radiator support bar	20100022	1	1	592
16	IGBT	30612153	4	4	180
17	Bridge rectifiers	30609082	1	1	75
18	Bridge rectifiers radiator	30202204	1	1	430
19	Fan housing	30401010	1	1	30
20	Cable clip	30406017	1	1	50
21	Switch	30715045	1	1	32
22	Power cable	12700712	1	1	75
23	Inductance film	S1800004	1	1	36
	Total				5768



GÜDE GmbH & Co. KG
Birkichstrasse 6
74549 Wolpertshausen
Deutschland
Tel.: +49-(0)7904/700-0
Fax.: +49-(0)7904/700-250
eMail: info@guede.com

