

DE

Technische Unterlagen

Ökodesignverordnung

EN

Technical Documents

Ecodesign Regulation



GIS 141 Inverter

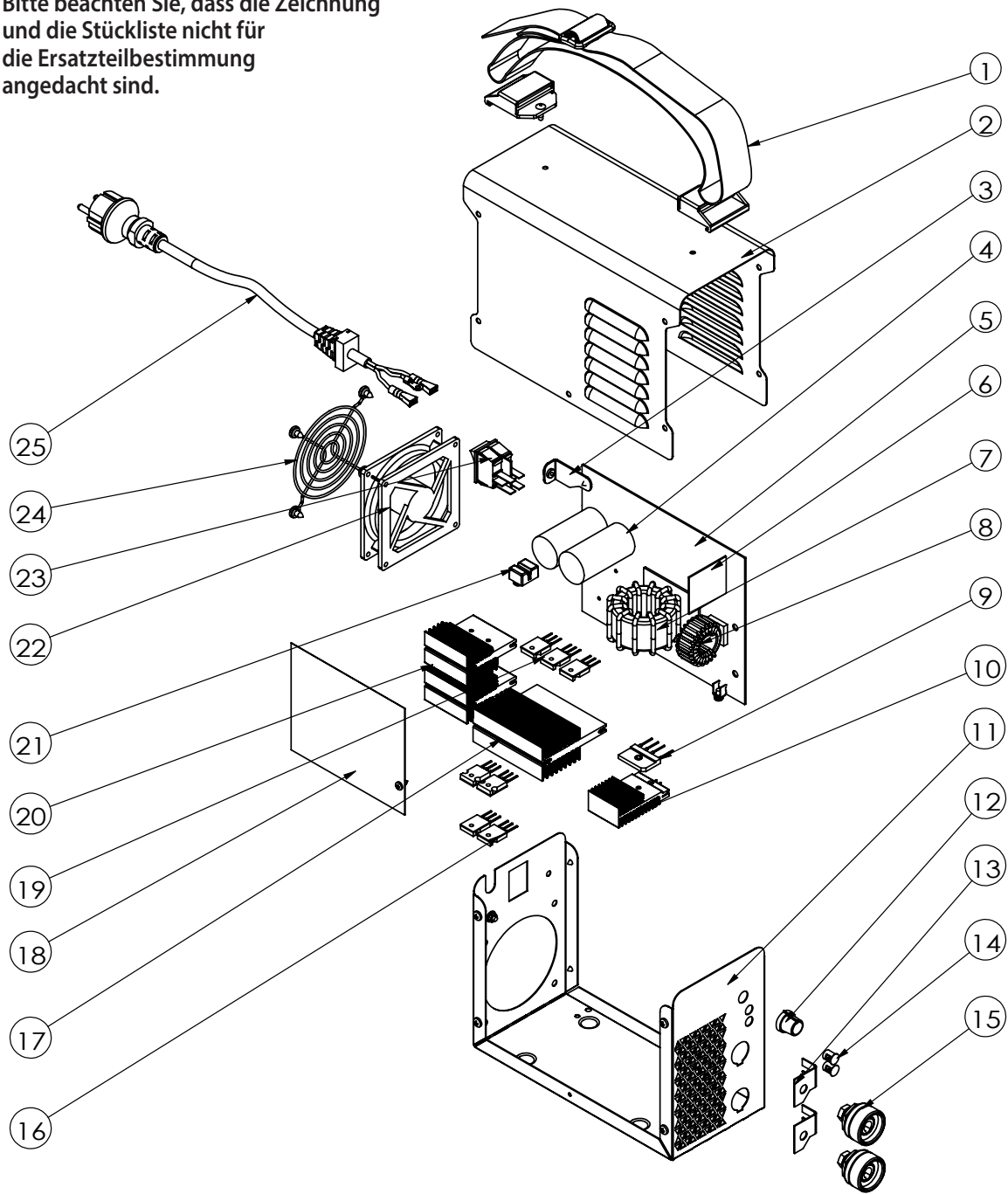
#20026





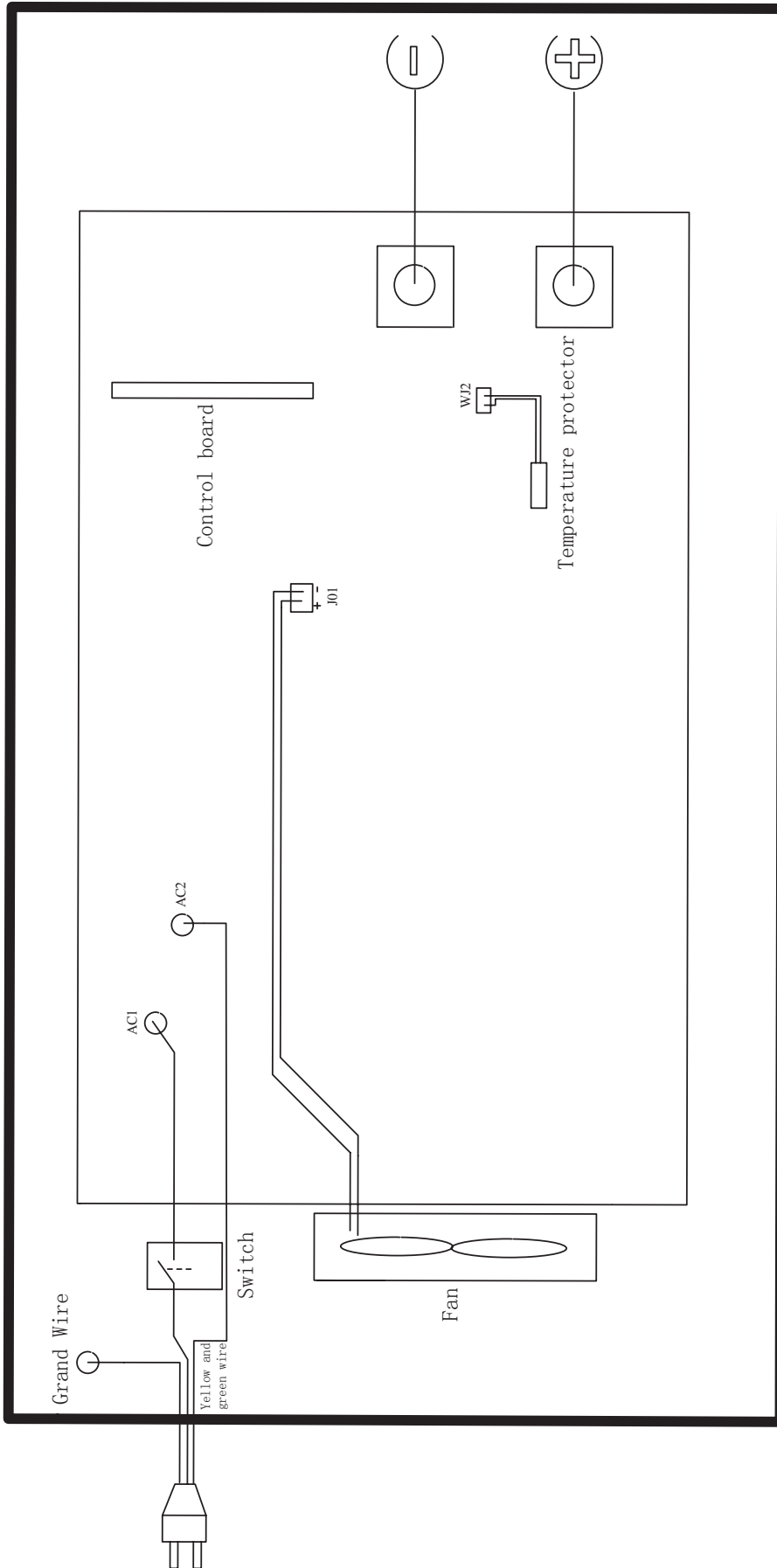
GIS 141 # 20026

Bitte beachten Sie, dass die Zeichnung und die Stückliste nicht für die Ersatzteilbestimmung angedacht sind.



Inverter GIS 141

No	GIS 141 # 20026	Materiel Code	Unit	Qty	Weight (g)
1	Braces	60100009	1	1	50
2	Top Cover	S2042537	1	1	673
3	PCB joint	30205587	1	1	20
4	Electrolytic capacitor	30606369	2	2	29
5	Main PCB	S3002525	1	1	180
6	Control PCB	S3002429	1	1	100
7	Transformer	30713507	1	1	180
8	Output choke	30605233	1	1	30
9	Bridge rectifiers	30609346	1	1	15
10	Rectifiers heatsink	30202579	1	1	213
11	Bottom cover	S2042536	1	1	10
12	Knob	30406001	1	1	10
13	angle	30304146	2	2	15
14	Lampshade	60800285	2	2	6
15	Quick connector	VS022270	2	2	50
16	IGBT	30612223	4	4	200
17	Rectifier heatsink	30202571	1	1	413
18	Wind deflector	30205631	1	1	36
19	Fast recovery diode	30609283	3	3	30
20	IGBT heatsink	30202400	2	2	5
21	Clip	30203174	1	1	152
22	DC fan	30712223	1	1	8
23	Switch	30715046	1	1	50
24	Fan cover	30401010	1	1	15
25	Power cable	12700344	1	1	400
26	Total				2890



GÜDE GmbH & Co. KG
Birkichstrasse 6
74549 Wolpertshausen
Deutschland
Tel.: +49-(0)7904/700-0
Fax.: +49-(0)7904/700-250
eMail: info@guede.com

2021-07-21

