

DE

Technische Unterlagen

Ökodesignverordnung

EN

Technical Documents

Ecodesign Regulation



Uni-Mig 165 SYN Universalschweissgerät

#20077

1

DE

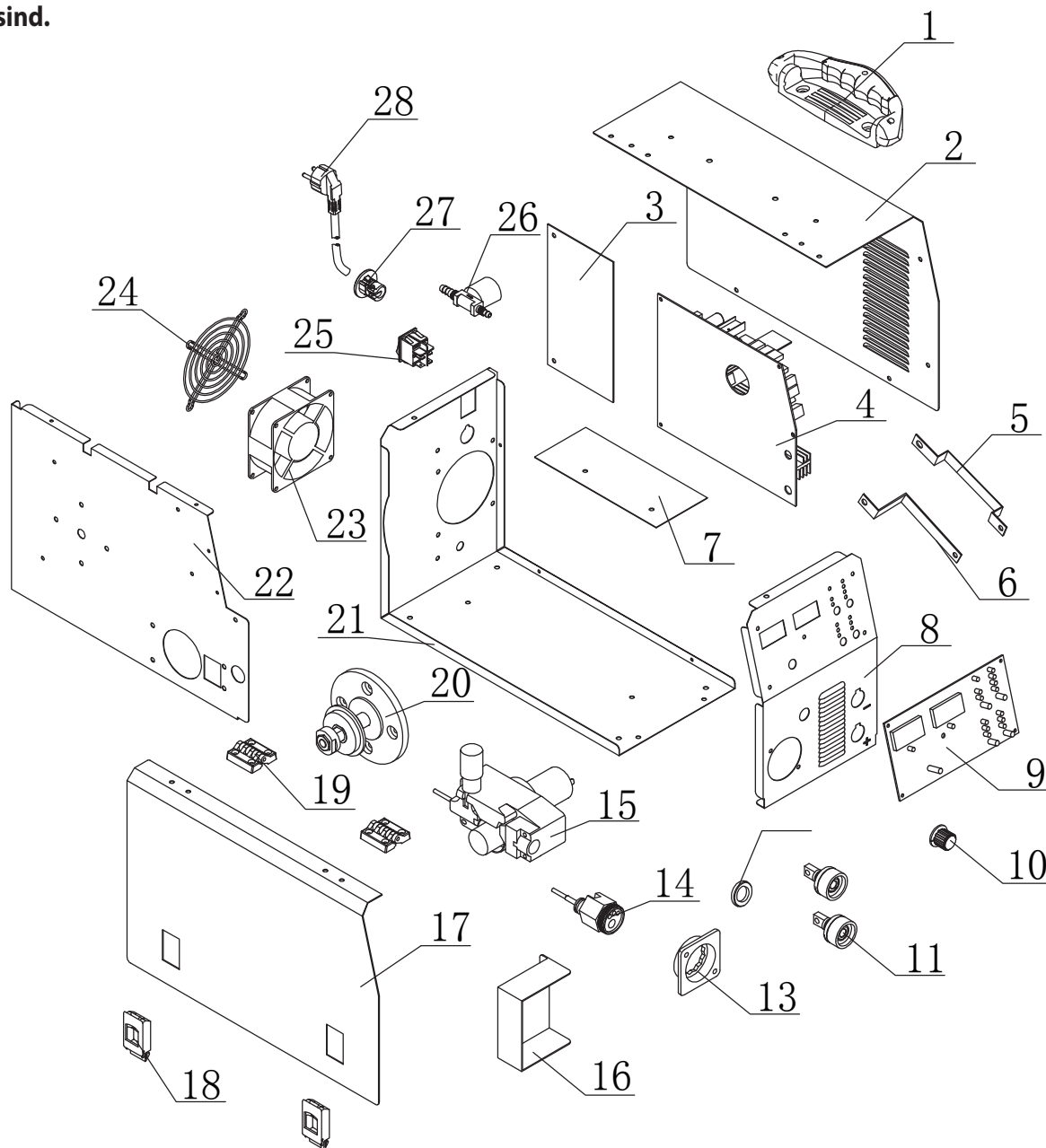
Materialliste

EN

Bill of materials

Uni-Mig 165 SYN # 20077

Bitte beachten Sie, dass die
Zeichnung und Stückliste nicht für
die Ersatzteilbestimmung angedacht
sind.



Universalschweißgerät Uni-Mig 165 SYN



NO.	Material name		Qty	WEIGHT (KG)
1	Handle		1	0.0812
2	Machine cover		1	0.83
3	Insulation board 1		1	0.039
4	Main board		1	1.619
5	Output bar 1		1	0.03
6	Output bar 2		1	0.03
7	Wind screen		1	0.015
8	Frong panel		1	0.27
9	Digital PCB		1	0.063
10	Operate knob		1	0.005
11	Coupling device 1		2	0.033
	Coupling device 2		2	0.0135
12	Torch ring		1	0.0015
13	Torch postion base		1	0.014
14	Torch connector		1	0.266
15	Wire feeder		1	0.487
16	Display PCB cover		1	0.12
17	Side panel		1	0.59
18	Door lock		2	0.01
19	Hinge		2	0.014
20	Wire spool		1	0.117
21	Base panel		1	0.62
22	Mid panel		1	0.82
23	Fan		1	0.169
24	Fan cover		1	0.02
25	Power switch		1	0.015
26	Soleniod valve		1	0.11
27	Pull off		1	0.00345
28	Power cable		1	0.331

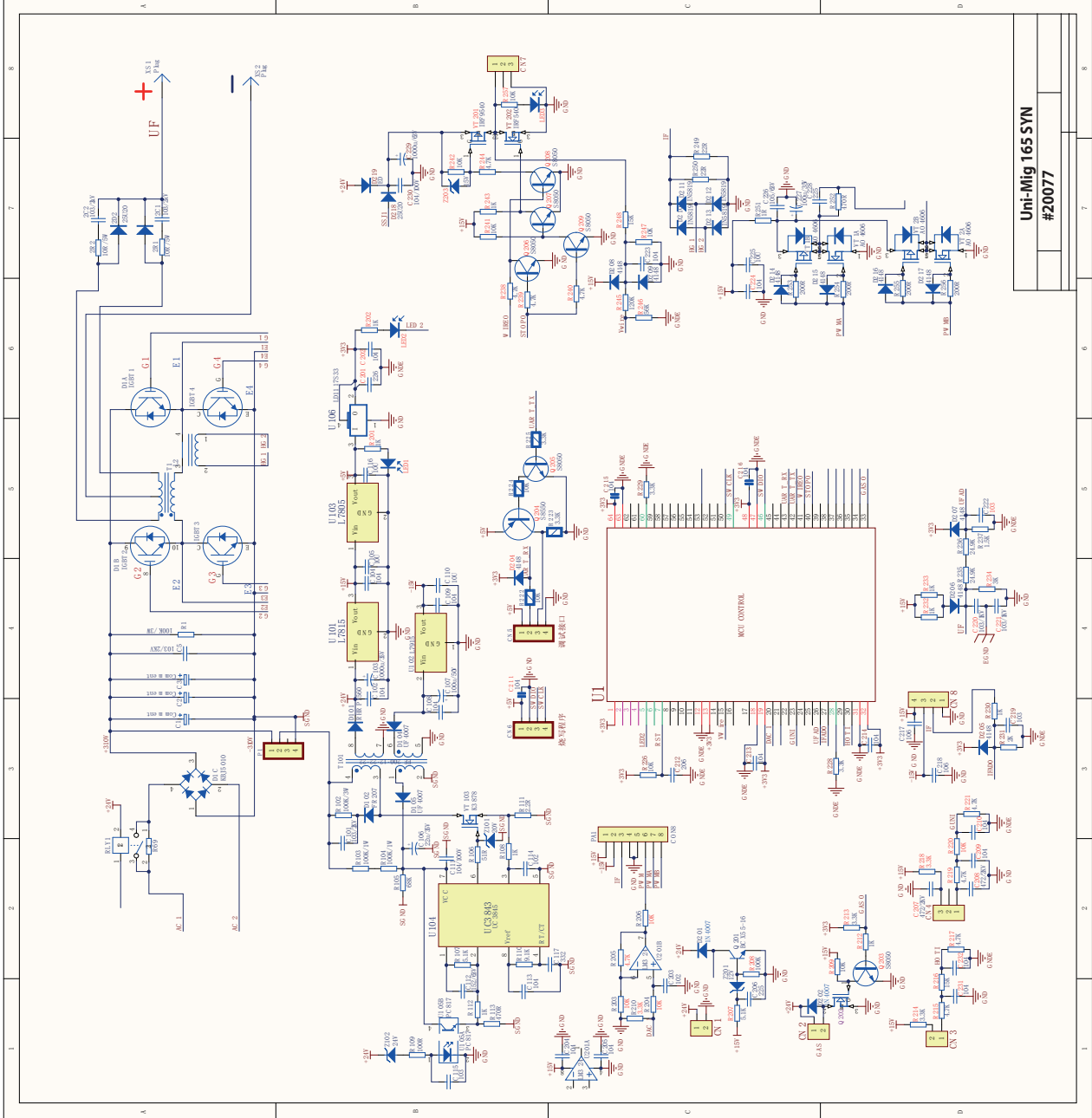
2

DE

Schaltplan

EN

Circuit diagram



Uni-Mig 165 SYN
#20077

GÜDE GmbH & Co. KG
Birkichstrasse 6
74549 Wolpertshausen
Deutschland
Tel.: +49-(0)7904/700-0
Fax.: +49-(0)7904/700-250
eMail: info@guede.com

