



HOLZSPALTER GHS 1000/11TZ

EAN: 4015671816979

Gilt für folgende Seriennummern (die 5 ersten Ziffern):
 67507 67508

Beschreibung:

Ausstattung•Langholzspalter nach neusten Qualitäts- und Sicherheits-Standards•Dreipunktaufhängung•Massive, verwindungsfreie Stahlkonstruktion•Hydraulisch-mechanische Spaltgut-Hebevorrichtung•Spaltgut-Fixiervorrichtung•Spaltmesser aus Spezialstahl mit hoher Standzeit•Robustes Zapfwellengetriebe•Hocheffektive Hydraulikpumpe•2-Hand-Sicherheitsbedienung•Spaltgut-Fangbügel beideseitig

Ersatzteilliste zu: 02057 / FSL02057-01

VMg = verbaute Menge
 RG = Rabattgruppe

Zeichnung zu: 02057 / FSL02057-01

Bild	Ersatzteilnr.	Bezeichnung	VMg	RG	Preis € excl. MwSt	UVP € incl. MwSt
5	1977-03025	Hydraulikpumpe	1	5	156,22	185,90
7	1977-03041	Winkel Pumpe	1	1	6,38	7,59
9	2056-01009	Schelle	4	1	0,83	0,99
12	2057-01012	Hydraulikleitung Pumpe-Ventil	1	5	17,47	20,79
16	2057-01016	Radclip Transportrad	2	1	0,46	0,55
17	2057-01017	Hülse Transportrad	2	1	1,76	2,09
18	2057-01018	Achse Transportrad	1	1	3,61	4,30
19	2057-01019	Transportrad	1	5	18,39	21,88
20	2057-01020	Halterung Transportrad	1	3	21,17	25,19
25	1977-03027	Zapfwellenschutz	1	1	12,18	14,49
26	1977-03026	Zapfwellengetriebe	1	5	156,22	185,90
27	2056-01027	90° Winkel Ölfilter	1	1	4,16	4,95
30	2057-01030	Ansaugleitung	1	3	17,47	20,79
32	2056-01032	Stift 4x20	1	1	0,14	0,17
33	1977-03032	Ölfilter komplett	1	5	18,48	21,99
34	1977-03021	Splint unten	2	3	2,76	3,28
35	1977-03019	Bolzen unten	2	2	9,24	11,00
36	2057-01036	Rad	2	3	23,01	27,38
37	2056-01037	Unterlegscheibe	11	1	0,14	0,17
38	2056-01038	Winkel Hubeinstellung	1	2	5,45	6,49
39	2056-01039	Splint Inklusive Kette	1	1	2,68	3,19
40	2056-01040	Hülse unten	1	1	1,76	2,09
41	2056-01041	Hülse oben	1	1	2,03	2,42
42	2005-01003	Flügelschraube	1	1	2,68	3,19
43	2056-01043	Feder Entriegelung	1	1	2,68	3,19
44	2056-01044	Schraube M12x80	1	1	1,76	2,09
45	2056-01045	Bolzen Hebevorrichtung	1	2	3,99	4,75
46	2056-01046	Kralle	1	1	4,53	5,39
47	2056-01047	Hebevorrichtung	1	3	36,88	43,89
48	2056-01048	Sicherungsfeder inkl. Kette	1	1	6,38	7,59
49	2056-01049	Entriegelung Hebevorrichtung	1	3	11,92	14,18
50	2056-01050	Halterung Entriegelung	1	3	10,08	12,00
51	2056-01051	Schutzbügel	1	3	27,65	32,90
52	2056-01052	Kette 80cm	1	1	7,30	8,69
53	2056-01053	Splint Bedienarm	4	1	1,39	1,65
54	1959-02042	Bedienhebelgriff	2	1	1,39	1,65
55	2056-01055	Bedienarm rechts	1	3	18,39	21,88
56	2056-01056	Bedienarm links	1	3	18,39	21,88
57	2057-01057	Spaltmesser	1	3	110,00	130,90
58	2056-01058	Gewindestange	2	1	6,38	7,59
59	2060-01059	Hydraulikzylinder	1	3	304,12	361,90
60	2056-01060	Befestigung Endabschaltbügel	1	1	3,61	4,30
61	2056-01061	Endabschaltbügel	1	1	16,55	19,69
62	2056-01062	Achse Endabschaltbügel	1	1	3,61	4,30
63	2056-01063	Ölmessstab	1	1	7,30	8,69
64	2056-01064	Rücklaufleitung	1	5	19,24	22,90
65	2056-01065	Hydraulikventil	1	3	156,22	185,90
66	2056-01066	90° Winkel Hydraulikleitung Rücklaufleitung	1	3	4,16	4,95
67	2056-01067	Hydraulikleitung A	1	3	24,87	29,60
68	2056-01068	Kette 55cm	1	1	4,53	5,39
69	1977-03040	Zylinderleitung B	1	5	23,01	27,38
70	2050-01040	Doppelnippel Hydraulikventil	1	1	4,53	5,39
72	94707-02011	Radclip	2	1	0,83	0,99
73	1977-03022	Bolzen oben	1	1	9,15	10,89
74	1977-03023	Splint oben	1	1	1,11	1,32
75	2056-01075	90° Winkel Hydraulikventil	1	3	4,53	5,39
76	2056-01076	Haken rechts	1	1	2,68	3,19
77	2056-01077	Hubeinstellstange	1	1	18,39	21,88
78	2056-01078	Führung Hebelstange Lang	1	1	3,61	4,30
79	2056-01079	Führung Hebelstange kurz	1	1	3,24	3,86
80	2056-01080	Gleitplattensatz	1	3	82,27	97,90
81	2056-01081	Unterlegscheibe M16 Bedienarm	2	1	0,14	0,17
82	2056-01082	Unterlegscheibe M12 Bedienarm	2	1	0,14	0,17
86	2056-01086	Haken links	1	1	2,68	3,19
87	94394-02042	Schraube M8x25	6	1	1,11	1,32
88	2050-01026	90° Winkel DI	1	1	5,08	6,05

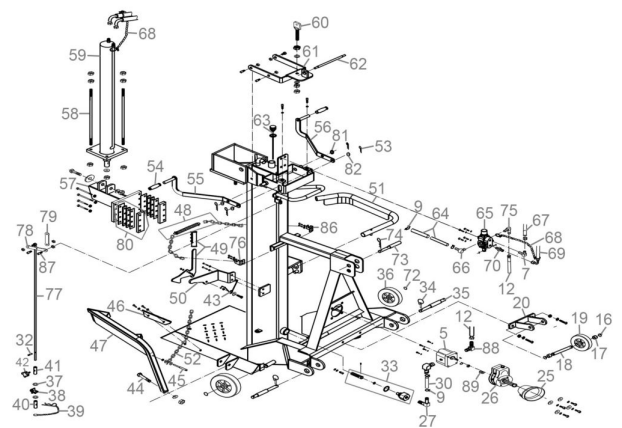


Bild	Ersatzteilnr.	Bezeichnung	VMg	RG	Preis € excl. MwSt	UVP € incl. MwSt
89	1977-03048	Mitnehmer Hydraulikpumpe Zapfwelle	1	5	18,39	21,88
ohne Abb.	1977-03042	Schauglas Zapfwellengetriebe	1	1	9,15	10,89
ohne Abb.	1977-03043	Entlüftungsventil Zapfwellenget.	1	3	10,08	12,00