



## Holzspalter GHS 1000/14TEZ-A

EAN: 4015671011244

**Gilt für folgende Seriennummern (die 5 ersten Ziffern):**

73128 74635 75843 75931 79261 79627 79993 80343 80613 80846 81382 81642 81848

**Beschreibung:**

•Langholzspalter nach neuesten Qualitäts- und Sicherheits-Standards•2-Hand-Sicherheitsbedienung•Spaltnmesser aus Spezialstahl mit hoher Standzeit•Spaltgut-Fangbügel beideseitig•kombinierter Antrieb mit 2 Hydraulikpumpen•leistungsstarker Elektromotor•Schalter-Steckerkombination mit Phasenwender•Alternativantrieb über Zapfwellengetriebe•Dreipunktaufnahme KAT 1•hydraulisch-mechanischer Stammheber•Spaltgut-Fixiervorrichtung•zwei Geschwindigkeitsstufen•Stützausleger für sicheren Stand. •automatische Rückstellung des Spaltkeils mit Sicherheitsabschaltung•steckbare Transportdeichsel mit Lenkrolle

**Ersatzteilliste zu: 02063 / FSL02063-01**

VMg = verbaute Menge  
 RG = Rabattgruppe

**Zeichnung zu: 02063 / FSL02063-01**

Bild	Ersatzteilnr.	Bezeichnung	VMg	RG	Preis € excl. MwSt	UVP € incl. MwSt
1	2063-01001	Motor	1	3	230,17	273,90
2	2061-01005	Hydraulikpumpe	1	5	119,24	141,90
3	2059-01007	Winkel Pumpe	2	3	4,16	4,95
4	2063-01004	Hydraulikleitung Pumpe-Ventil	1	5	17,47	20,79
5	2060-01008	Ansaugleitung Motor	1	5	18,39	21,88
6	2050-01017	90° Winkel Rücklauf	3	1	5,08	6,05
8	2060-01011	Anschlusstück Steuerventil seitlich	2	1	4,16	4,95
9	2050-01036	Steuerventil	1	3	36,88	43,89
10	2063-01010	Hydraulikleitung Zapfwelle Steuerventil	1	5	16,55	19,69
11	2060-01012	Anschlusstück Steuerventil oben	1	1	3,24	3,86
12	2060-01013	Leitung Steuerventil-Hydraulikventil	1	5	18,39	21,88
13	2059-01006	Winkel Ansaugleitung	1	2	4,16	4,95
14	2059-01032	Transporthebelgriff	3	1	1,85	2,20
15	2062-01020	Transporthebel	1	5	36,88	43,89
16	2059-01019	Transportrad inkl. Aufnahme	1	3	17,47	20,79
17	2060-01021	Splint mit Kette Zapfwellenschutz	1	3	6,38	7,59
18	2060-01024	Abdeckung Zapfwellenschutz	1	3	9,39	11,17
19	2060-01023	Endschalter	1	3	9,15	10,89
20	1977-03027	Zapfwellenschutz	1	1	12,18	14,49
21	1977-03026	Zapfwellengetriebe	1	5	156,22	185,90
23	1977-03025	Hydraulikpumpe	1	5	156,22	185,90
25	2056-01009	Schelle	6	1	0,83	0,99
26	2056-01027	90° Winkel Ölfilter	2	1	4,16	4,95
27	2063-01027	Ansaugleitung Zapfwellenpumpe	1	5	15,96	18,99
28	2060-01029	Anschlusstück	1	1	4,16	4,95
29	2050-01030	Verbindungsstück Ansaugung	1	1	6,01	7,15
30	1977-03032	Ölfilter komplett	1	5	18,48	21,99
31	2059-01041	Stützausleger	1	3	32,76	38,98
32	2005-01003	Flügelschraube	1	1	2,68	3,19
33	2056-01044	Schraube M12x80	3	1	1,76	2,09
34	2056-01045	Bolzen Hebevorrichtung	1	2	3,99	4,75
35	2059-01052	Kette 80cm	1	1	7,30	8,69
36	2059-01047	Hebevorrichtung	1	3	36,88	43,89
37	2056-01046	Kralle	1	1	4,53	5,39
38	2056-01043	Feder Entriegelung	1	1	2,68	3,19
39	2056-01050	Halterung Entriegelung	1	3	10,08	12,00
40	2056-01049	Entriegelung Hebevorrichtung	1	3	11,92	14,18
41	1959-02040	Ölstandsanzeige	1	1	7,30	8,69
42	2056-01076	Haken rechts	1	1	2,68	3,19
43	2056-01086	Haken links	1	1	2,68	3,19
44	2059-01051	Schutzbügel	1	3	27,65	32,90
45	1977-03023	Splint oben	1	1	1,11	1,32
46	2062-01031	Bolzen Transporthebel	1	3	6,01	7,15
48	1977-03040	Zylinderleitung B	1	5	23,01	27,38
49	2050-01040	Doppelnippel Hydraulikventil	1	1	4,53	5,39
50	2056-01068	Kette 55cm	2	1	4,53	5,39
51	2056-01075	90° Winkel Hydraulikventil	1	3	4,53	5,39
52	2056-01067	Hydraulikleitung A	1	3	24,87	29,60
53	2056-01066	90° Winkel Hydraulikleitung Rücklaufleitung	1	3	4,16	4,95
54	2056-01064	Rücklaufleitung	1	5	19,24	22,90
55	2056-01081	Unterlegscheibe M16 Bedienarm	2	1	0,14	0,17
56	2059-01055	Bedienarm	2	1	18,39	21,88
57	1959-02042	Bedienhebelgriff	2	1	1,39	1,65
58	2059-01065	Hydraulikventil	1	1	156,22	185,90
59	2056-01082	Unterlegscheibe M12 Bedienarm	6	1	0,14	0,17
60	2056-01053	Splint Bedienarm	4	1	1,39	1,65
61	2059-01048	Sicherungsfeder inkl. Kette	1	5	13,77	16,39
62	2059-01040	Anschlag Endabschaltung	1	3	7,30	8,69
63	2062-01080	Gleitplattensatz	2	5	91,51	108,90
64	2059-01057	Spaltnmesser	1	3	110,00	130,90
65	2059-01039	Abdeckung	1	1	9,15	10,89
66	2056-01058	Gewindestange	2	1	6,38	7,59

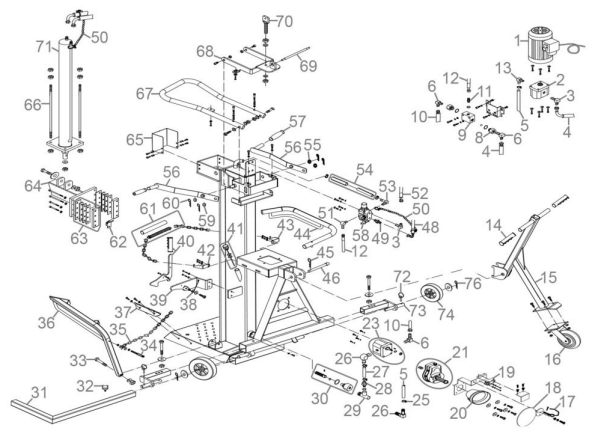


Bild	Ersatzteilnr.	Bezeichnung	VMg	RG	Preis € excl. MwSt	UVP € incl. MwSt	
	67	2062-01038	Auslösebügel	1	3	21,17	25,19
	68	2062-01061	Endabschaltbügel	1	1	17,47	20,79
	69	2056-01062	Achse Endabschaltbügel	1	1	3,61	4,30
	70	2056-01060	Befestigung Endabschaltbügel	1	1	3,61	4,30
	71	2062-01059	Hydraulikzylinder	1	3	257,90	306,90
	72	1977-03021	Splint unten	2	3	2,76	3,28
	73	2062-01014	Radachse / 3-Punkt Aufnahme	2	5	24,87	29,60
	74	1962-01017	Rad	2	2	16,80	19,99
	76	2059-01034	Sicherungssplint Rad	3	1	0,46	0,55
ohne Abb.		1962-01029	Lüfterrad	1	1	6,38	7,59
ohne Abb.		1962-01030	Lüfterradabdeckung	1	1	6,38	7,59
ohne Abb.		1977-03042	Schauglas Zapfwellengetriebe	1	1	9,15	10,89
ohne Abb.		1977-03043	Entlüftungsventil Zapfwellenget.	1	3	10,08	12,00
ohne Abb.		2056-01083	Ein- / Aus Schalter	1	1	43,92	52,26