



RADIALKAPPSÄGE GRK 305/340

EAN: 4015671550170

Gilt für folgende Seriennummern (die 5 ersten Ziffern):
 66343 66344

Beschreibung:

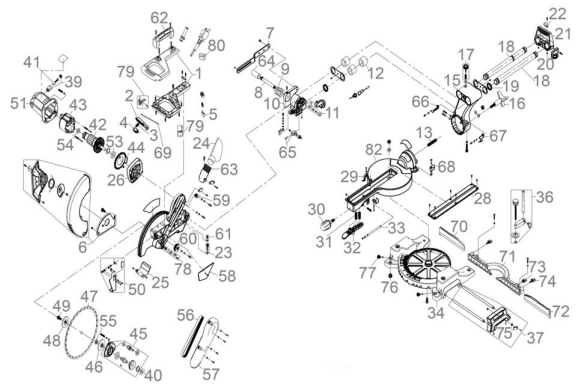
Radial Kapp- und Gehrungssäge mit Riemenbetrieb • Kugelgelagerte Radialführung • Breiter Arbeitstisch • Hoher Aluanschlag • Laser • Sägekopf schwenkbar beidseitig • Werkstückklemme • Spannauffangsack • Aufnahme für Staubsauger

Ersatzteilliste zu: 55017 / FSL55017-02

VMg = verbaute Menge
 RG = Rabattgruppe

Zeichnung zu: 55017 / FSL55017-02

| Bild | Ersatzteilnr. | Bezeichnung | VMg | RG | Preis € excl. MwSt | UVP € incl. MwSt |
|------|---------------|--------------------------------|-----|----|--------------------------|------------------------|
| 1 | 55017-01001 | Griff | 1 | 3 | 15,62 | 18,59 |
| 2 | 55017-01002 | Drücker | 1 | 1 | 2,96 | 3,52 |
| 3 | 55017-01003 | Feder Drücker | 1 | 1 | 0,83 | 0,99 |
| 4 | 55017-01004 | Schalter | 1 | 1 | 6,01 | 7,15 |
| 5 | 55017-01005 | Kondensator | 1 | 1 | 3,61 | 4,30 |
| 6 | 55017-01006 | Sägeblattschutz komplett | 1 | 3 | 21,17 | 25,19 |
| 7 | 55017-01007 | Führung Sägeblattschutz | 1 | 1 | 5,08 | 6,05 |
| 8 | 55017-01008 | Bolzen Gelenk | 1 | 1 | 3,61 | 4,30 |
| 9 | 55017-01009 | Feder Gelenk | 1 | 1 | 5,08 | 6,05 |
| 10 | 55017-01010 | Gelenk | 1 | 3 | 20,24 | 24,09 |
| 11 | 55017-01011 | Entriegelungsstift | 1 | 1 | 4,53 | 5,39 |
| 12 | 55017-01012 | Radiallager | 3 | 3 | 7,30 | 8,69 |
| 13 | 55017-01013 | Gewindehülse Stellgriff M10x50 | 1 | 1 | 2,96 | 3,52 |
| 15 | 55017-02015 | Halterung Führungsschiene | 1 | 3 | 25,80 | 30,70 |
| 16 | 55017-01016 | Stellgriff | 1 | 1 | 6,38 | 7,59 |
| 17 | 55017-01017 | Flügelschraube | 1 | 1 | 2,68 | 3,19 |
| 18 | 55017-02018 | Führungsrohr | 2 | 5 | 15,62 | 18,59 |
| 19 | 55017-02019 | Abstreifring | 2 | 1 | 2,68 | 3,19 |
| 20 | 55017-01020 | Madenschraube M6x10 | 4 | 1 | 0,83 | 0,99 |
| 21 | 55017-02021 | Endkappe | 1 | 1 | 5,45 | 6,49 |
| 22 | 55017-01022 | Kabelführung | 1 | 1 | 0,83 | 0,99 |
| 23 | 55017-01023 | Einstellschraube Schnitttiefe | 1 | 1 | 2,96 | 3,52 |
| 24 | 55017-01024 | Staubfangsack | 1 | 1 | 6,38 | 7,59 |
| 25 | 55017-01025 | Handschutz | 1 | 1 | 4,53 | 5,39 |
| 26 | 55017-01026 | Wicklungsschild | 1 | 1 | 9,15 | 10,89 |
| 28 | 55017-01028 | Tischeinlage | 1 | 3 | 7,30 | 8,69 |
| 29 | 55017-01029 | Gradanzeigepfeil Tisch | 1 | 1 | 1,01 | 1,20 |
| 30 | 55017-01030 | Klemmgriff | 1 | 1 | 6,38 | 7,59 |
| 31 | 55017-01031 | Feder Arretierung Tisch | 2 | 1 | 0,83 | 0,99 |
| 32 | 55017-01032 | Arretierung Tisch | 1 | 1 | 6,01 | 7,15 |
| 33 | 55017-01033 | Gewindehülse Klemmgriff | 1 | 1 | 4,16 | 4,95 |
| 34 | 55017-01034 | Tischbasis | 1 | 5 | 41,50 | 49,39 |
| 36 | 55017-01036 | Werkstückzwinde | 1 | 3 | 9,15 | 10,89 |
| 37 | 55017-01037 | Ausleger | 2 | 3 | 18,39 | 21,88 |
| 39 | 55017-01039 | Kohlenhalter 2er Set | 1 | 1 | 6,01 | 7,15 |
| 40 | 99999-6900G | Kugellager 6900-2Rs | 1 | 1 | 4,53 | 5,39 |
| 41 | 55017-01041 | Kohlen 2er Set | 1 | 3 | 7,30 | 8,69 |
| 42 | 55017-01042 | Rotor | 1 | 3 | 36,88 | 43,89 |
| 43 | 55017-01043 | Stator | 1 | 3 | 35,03 | 41,69 |
| 44 | 55017-01044 | Schutzkappe Rotor | 1 | 1 | 3,61 | 4,30 |
| 45 | 55017-01045 | Getriebe komplett | 1 | 5 | 25,80 | 30,70 |
| 46 | 55017-01046 | Innenflansch | 1 | 1 | 6,01 | 7,15 |
| 47 | 54986 | Holzägeblatt HM 305x25,4x40Z | 1 | 1 | 24,33 | 28,95 |
| 48 | 55017-01048 | Außenflansch | 1 | 1 | 4,53 | 5,39 |
| 49 | 55017-01049 | Blattschraube | 1 | 1 | 2,96 | 3,52 |
| 50 | 55017-01050 | Entriegelungshebel | 1 | 3 | 9,15 | 10,89 |
| 51 | 55017-01051 | Motorgehäuse | 1 | 1 | 11,92 | 14,18 |
| 53 | 55017-01053 | Kugellager 6202-2Z | 1 | 2 | 8,23 | 9,79 |
| 54 | 55017-01054 | Kugellager 6000 | 1 | 1 | 11,92 | 14,18 |
| 55 | 55017-01055 | Hülse Sägeblatt | 1 | 1 | 1,76 | 2,09 |
| 56 | 55017-01056 | Keilriemen | 1 | 3 | 11,92 | 14,18 |
| 57 | 55017-01057 | Keilriemenabdeckung | 1 | 1 | 11,92 | 14,18 |
| 58 | 55017-01058 | Abdeckung Entriegelungshebel | 1 | 1 | 2,68 | 3,19 |
| 59 | 55017-01059 | Riemenscheibe Motor | 1 | 1 | 9,15 | 10,89 |
| 60 | 55017-01060 | Riemenscheibe Sägeblatt | 1 | 1 | 9,15 | 10,89 |
| 61 | 55017-01061 | Anschlag Schnitttiefe | 1 | 1 | 1,39 | 1,65 |
| 62 | 55017-01062 | Zusatzgriff | 1 | 1 | 4,53 | 5,39 |
| 63 | 55017-01063 | Winkel Staubfangsack | 1 | 1 | 4,16 | 4,95 |
| 64 | 55017-01064 | Führungshülse | 1 | 1 | 1,76 | 2,09 |
| 65 | 55017-01065 | Laser | 1 | 3 | 13,77 | 16,39 |
| 66 | 55017-01066 | Gradanzeige Neigung vvl. | 1 | 1 | 1,11 | 1,32 |
| 67 | 55017-01067 | Gradanzeige Neigung vvr. | 1 | 1 | 1,11 | 1,32 |
| 68 | 55017-01068 | Arm | 1 | 1 | 2,68 | 3,19 |
| 69 | 55017-01069 | Gestänge Entriegelungshebel | 1 | 1 | 1,01 | 1,20 |
| 70 | 55017-01070 | Verlängerung Anschlag vvl. | 1 | 3 | 7,30 | 8,69 |
| 71 | 55017-01071 | Aluanschlag | 1 | 3 | 17,47 | 20,79 |
| 72 | 55017-01072 | Verlängerung Anschlag vvr. | 1 | 3 | 7,30 | 8,69 |



| Bild | Ersatzteilnr. | Bezeichnung | VMg | RG | Preis € excl. MwSt | UVP € incl. MwSt |
|-----------|---------------|------------------------------|-----|----|--------------------------|------------------------|
| 73 | 55017-01073 | Flügelschraube M6x14 | 1 | 1 | 2,68 | 3,19 |
| 74 | 55017-01074 | Flügelschraube M6x38 | 2 | 1 | 2,96 | 3,52 |
| 75 | 55017-01075 | Längenanschlag | 2 | 3 | 2,96 | 3,52 |
| 76 | 55017-01076 | Gummifuss | 4 | 1 | 0,83 | 0,99 |
| 77 | 55017-01077 | Klemmschraube M5x33 | 2 | 1 | 2,68 | 3,19 |
| 78 | 55017-01078 | Sägeblattsperr | 1 | 1 | 4,53 | 5,39 |
| 79 | 55017-01079 | Entriegelung Schalter | 1 | 2 | 5,08 | 6,05 |
| 80 | 55017-01080 | Transformator | 1 | 3 | 13,77 | 16,39 |
| 82 | 55017-02082 | Drehteller | 1 | 5 | 30,41 | 36,19 |
| ohne Abb. | 55017-01083 | Abdeckung Sägeblattschutz | 1 | 1 | 3,61 | 4,30 |
| ohne Abb. | 54987 | Holzägeblatt HM 305x25,4x60Z | 0 | 1 | 30,21 | 35,95 |