



## TISCH/KAPP/GEHRUNGSSÄGE TKS1800

EAN: 4015671551702

Gilt für folgende Seriennummern (die 5 ersten Ziffern):

36776 36777 36778 37617 37618 37619 37620 38005 38656 38657 38658 38659 38660 38661 38662 38663 38664  
 38665 38666 38667 38668 38669 38670 38671 38701 38702 38703 38704 38890 38891 38892 38893 38894 38895  
 38896 38897

**Beschreibung:**

Tisch-, Kapp-, u. Gehrungssäge TKS 1800, hochwertige, robuste Säge für Tisch-, Kapp- und Gehrungsarbeiten.  
 Ausstattung: Sägeblatt stufenlos schwenkbar mittels Klemmhebel. Schwenktisch, Rastertisch, Absauganschluss,  
 Sägeblattschutzhaube, Staubfangsack, zusammenklappbare Standfüße bei geringem Platzbedarf. Inklusive Parallel- und  
 Gehrungsanschlag. Einsatzgebiete: Ideal für Baustellen und Innenausbau.

Ersatzteilliste zu: 55170 / FSL55170-01

VMg = verbaute Menge  
 RG = Rabattgruppe

Zeichnung zu: 55170 / FSL55170-01

Bild	Ersatzteilnr.	Bezeichnung	VMg	RG	Preis € excl. MwSt	UVP € incl. MwSt
1	55170-01001	Rahmen vvl.	1	3	36,88	43,89
2	55170-01002	Gummifuß / Säge	4	1	2,68	3,19
3	55170-01003	Tischbein	4	1	6,38	7,59
4	55170-01004	Gummifuß / Ug	4	1	1,85	2,20
5	55170-01005	Feststellschraube	4	1	3,61	4,30
6	55170-01006	Zugentlastung	2	1	2,31	2,75
7	55170-01007	Querstange	2	1	7,58	9,02
8	55170-01008	Schalter / Tk	1	1	23,45	27,91
9	55170-01009	Spanhaube	1	3	11,92	14,18
10	55170-01010	Klemmgriff	1	1	5,08	6,05
11	55170-01011	Arretierungskugel	1	1	0,88	1,05
12	55170-01012	Klemmschraube Aluanschlag	1	1	1,76	2,09
13	55170-01013	Skalenzeiger	1	1	1,20	1,43
14	55170-01014	Hülse	1	1	0,83	0,99
15	55170-01015	Sechskantschraube M8x20	1	1	1,20	1,43
16	55170-01016	Flügelschraube Gehrungsanschlag	1	1	1,20	1,43
17	55170-01017	Sägeblattschutz beweglich	1	1	13,77	16,39
18	55170-01018	Entrieglungshebel	1	1	1,66	1,98
19	55170-01019	Schalter	1	1	5,45	6,49
20	55170-01020	Drosselspule	1	1	2,51	2,99
21	55170-01021	Kondensator 0,33µf	1	1	3,61	4,30
22	55170-01022	Kohlensatz 2er-Set	1	1	5,87	6,99
23	55170-01023	Kohlenhalter 2er Set	1	1	5,87	6,99
24	55170-01024	Halteplatte	4	1	1,66	1,98
25	55170-01025	Schraube	2	1	1,76	2,09
26	55170-01026	Sicherheitsschalter	1	1	4,53	5,39
27	55170-01027	Tischarretierung	1	1	3,97	4,72
28	55170-01028	Feder zu Tischarretierung	1	1	3,88	4,62
29	55170-01029	Parallelanschlag komplett	1	2	21,17	25,19
30	55170-01030	Gehrungsanschlag komplett	1	2	15,62	18,59
32	55170-01032	Aluanschlag komplett	1	5	26,88	31,99
33	55170-01033	Neigungssegment	1	1	12,47	14,84
34	55170-01034	Rückholfeder	1	1	3,88	4,62
35	55170-01035	Spaltkeil komplett	1	3	11,00	13,09
36	55170-01036	Spanhaube / Tk	1	1	10,08	12,00
37	55170-01037	Führungsbolzen Spaltkeil	1	1	3,78	4,50
38	55170-01038	Gelenk	1	2	14,70	17,49
39	55170-01039	Feststellelement	1	2	6,38	7,59
40	55170-01040	Stellschraube Sägekopf	1	2	9,24	11,00
41	55170-01041	Wicklung	1	2	35,03	41,69
42	55170-01042	Rotor	1	2	36,88	43,89
43	55170-01043	Absaugstützen	1	1	3,24	3,86
44	55170-01044	Gummipuffer	1	1	1,76	2,09
45	55170-01045	Getriebe komplett	1	1	25,80	30,70
48	55170-01048	Außenflansch	1	1	4,16	4,95
49	55170-01049	Innenflansch	1	1	4,16	4,95
50	55170-01050	Griffelement oben	1	1	4,53	5,39
51	55170-01051	Griffelement unten	1	1	4,53	5,39
52	55170-01052	Skala Neigungsverstellung	1	1	1,76	2,09
53	55170-01053	Flügelschraube	1	1	1,76	2,09
54	55170-01054	Werkstückzwinde	1	3	9,15	10,89
55	55170-01055	Motorabdeckung	1	1	6,01	7,15
56	55170-01056	Rahmen vvr.	1	3	36,88	43,89
57	55170-01057	Feder Sägeblattschutz	1	1	2,94	3,50
58	55170-01058	Flügelschraube Parallelanschlag	1	2	1,67	1,99
59	55170-01059	Madenschraube M6x16 Flach	1	1	1,11	1,32
60	55170-01060	Führungsstift zu Parallelanschlag	1	1	Artikel nicht mehr lieferbar.	
61	55170-01061	Blattschraube	1	1	2,77	3,30
62	55170-01062	Entrieglungsknopf	1	1	4,16	4,95
64	55170-01064	Hülse Blatt A-Ø20 mm	1	1	Artikel nicht mehr lieferbar.	
65	55170-01065	Motorgehäuse PVC	1	3	11,92	14,18
66	55170-01066	PVC Abdeckung Rotor	1	1	4,53	5,39
67	55170-01067	Schutzblech	1	1	6,38	7,59
68	55170-01068	Arretierung feststellelement	1	1	2,68	3,19
70	55170-01070	Sicherungsring Ø42 mmx55,7 mmx1,75 mm	1	1	2,03	2,42

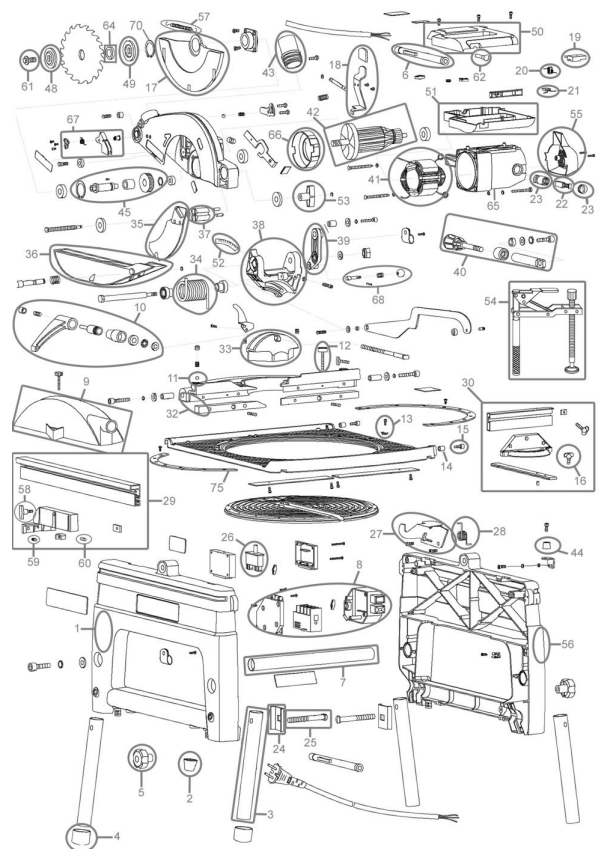


Bild	Ersatzteilnr.	Bezeichnung	VMg	RG	Preis € excl. MwSt	UVP € incl. MwSt
75	55173-01075	Rasterbogen Tisch ohne Skala	1	1	3,24	3,86
ohne Abb.	55170-01031	Tisch komplett	1	3	50,84	60,50
ohne Abb.	55170-01063	Staubfangsack	1	1	6,38	7,59
ohne Abb.	55023	Holzägeblatt HM 250x20x50Z	0	1	18,45	21,96