



Tischbohrmaschine GTB 16/500 VARIO

EAN: 4015671600998

Gilt für folgende Seriennummern (die 5 ersten Ziffern):
 62311 62964 64978 66511 67848 68304 68891 69231 70992 00000 00000

Beschreibung:

•Keilriemenantrieb mit stufenloser Drehzahleinstellung•digitale Drehzahlanzeige•Positionslaser•Keilriemenspannsystem•Kugelgelagerte Bohrspindel•hohe Spindelrundlaufgenauigkeit

Ersatzteilliste zu: 55220 / FSL55220-01

VMg = verbaute Menge
 RG = Rabattgruppe

Zeichnung zu: 55220 / FSL55220-01

Bild	Ersatzteilnr.	Bezeichnung	VMg	RG	Preis € excl. MwSt	UVP € incl. MwSt
1	55220-01001	Ein- / Ausschalter	1	1	11,00	13,09
2	55220-01002	Not-Aus-Schalter	1	2	12,85	15,29
3	55220-01003	Welle Drehzahlregler	1	1	6,38	7,59
5	55220-01005	Klemmschraube Sichtschutz	1	1	1,11	1,32
8	55220-01008	Sichtschutzhalterung	1	5	12,85	15,29
10	55220-01010	Schaltergehäuse	1	1	6,38	7,59
11	55220-01011	Spindel komplett	1	3	27,65	32,90
12	40326-01001	Morsekegel Mk 2 / B16	1	1	6,64	7,90
13	55220-01013	Zahnkranzbohrfutter B16 16 mm	1	5	16,72	19,90
14	55220-01014	Stange Bohrfutterabdeckung	1	1	7,30	8,69
17	55220-01017	Mutter	2	1	0,83	0,99
18	55220-01018	Rückholfeder	1	1	7,55	8,98
20	55220-01020	Sichtschutz	1	5	10,92	12,99
21	55220-01021	Tisch	1	3	32,26	38,39
22	55220-01022	Tischarm	1	1	18,39	21,88
23	55220-01023	Klemmhebel Tischarm	2	1	3,24	3,86
24	55220-01024	Welle Zahnrad	1	1	1,01	1,20
27	55220-01027	Tischhalter	1	1	18,40	21,90
28	55220-01028	Schnecke	1	1	3,61	4,30
29	55220-01029	Zahnrad	1	1	3,24	3,86
30	55220-01030	Kurbel Höhenverstellung	1	1	4,53	5,39
32	55220-01032	Aufnahme Säule	1	1	9,15	10,89
33	55220-01033	Standfuß	1	5	31,08	36,99
35	55220-01035	Zahnstange	1	1	11,00	13,09
36	55220-01036	Säule	1	1	23,01	27,38
37	55220-01037	Zahnstangenring	1	1	5,08	6,05
40	55220-01040	Welle Spindel komplett	1	5	18,40	21,90
41	55220-01041	Spindelriemenscheibe	1	3	20,92	24,89
44	55220-01044	Drehzahlregler	1	5	14,28	16,99
46	55220-01046	Riemen	1	1	13,77	16,39
49	55220-01049	Mikroschalter inkl. Gehäuse	1	1	7,30	8,69
54	55202-01063	Gewindestift M6 x 10	2	1	0,83	0,99
55	55220-01055	Halter Tiefenanschlag	1	3	15,62	18,59
58	55220-01058	Vorschubwelle	1	1	18,39	21,88
59	55220-01059	Knauf Vorschubhebel	3	1	2,68	3,19
60	55220-01060	Vorschubhebel	3	1	6,38	7,59
61	55220-01061	Motorplatte	1	1	9,15	10,89
62	55220-01062	Motor	1	5	110,00	130,90
63	55220-01063	Madenschraube M6	1	1	0,46	0,55
64	55220-01064	Motorriemenscheibe	1	1	16,55	19,69
83	55220-01083	Drehzahlreglerbefestigung	1	1	7,30	8,69
84	55220-01084	Drehzahlmesser	1	1	auf Anfrage	auf Anfrage
87	55220-01087	Gegendruckvorrichtung	1	1	2,96	3,52
89	55220-01089	Aufnahme Drehzahlhebel	1	1	3,61	4,30
90	55220-01090	Hebel Drehzahlregler	1	1	4,53	5,39
91	55220-01091	Knauf Drehzahlregler	1	1	1,42	1,69
92	55220-01092	Displayabdeckung	1	1	1,76	2,09
93	55220-01093	Display	1	5	30,41	36,19
94	55220-01094	Tiefenanschlagplatte	1	1	1,11	1,32
95	55220-01095	Halter Bohrfutterschlüssel	1	1	1,11	1,32
96	55220-01096	Keil Motor	1	1	2,68	3,19
98	55202-01054	Gewindestift M8 x 10	1	1	0,83	0,99
100	55220-01100	Led Lampe	1	3	9,15	10,89
101	55220-01101	Ausleger	1	3	18,39	21,88
102	55220-01102	Klemmschraube Ausleger	2	1	1,39	1,65
103	55220-01103	Laser	1	3	11,92	14,18
104	55220-01104	Zusatzschalter	2	1	3,88	4,62
107	55220-01107	Keil Welle Spindel	1	1	2,68	3,19
108	55220-01108	Keil Welle Drehzahlregler	1	1	0,50	0,60
ohne Abb.	55190-01028	Bohrfutterschlüssel	1	1	5,45	6,49
ohne Abb.	55200-01047	Schraube Riemenkastendeckel	1	1	0,32	0,38
ohne Abb.	55218-01049	Austreibkeil	1	1	2,68	3,19
ohne Abb.	55218-01050	Kondensator	1	1	6,38	7,59
ohne Abb.	55220-01075	Lüfterrad Motor	1	1	4,53	5,39
ohne Abb.	55220-01076	Lüfterradabdeckung Motor	1	1	7,30	8,69
ohne Abb.	55220-01077	Riemenkasten	1	5	32,26	38,39
ohne Abb.	55220-01080	Klemmkasten Motor	1	1	8,23	9,79

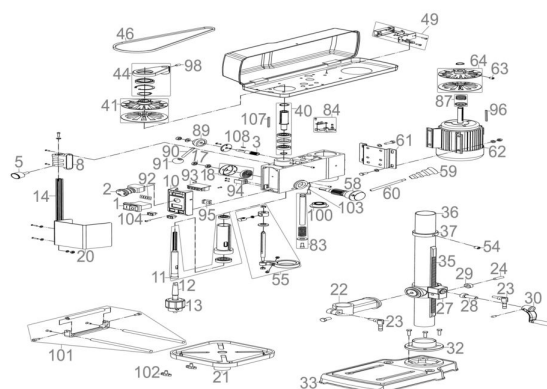


Bild	Ersatzteilnr.	Bezeichnung	VMg	RG	Preis € excl. MwSt	UVP € incl. MwSt
ohne Abb.	99999-IN603	Innensechskantschlüssel 3er	1	1	0,92	1,09
ohne Abb.	99999-IN604	Innensechskantschlüssel 4er	1	1	0,92	1,09
ohne Abb.	99999-IN605	Innensechskantschlüssel 5er	1	1	0,92	1,09