



Radialkappsäge GRK 210 BS

EAN: 4015671762597

Gilt für folgende Seriennummern (die 5 ersten Ziffern):

66393 66395 66396 66397 66399 66400 66401 66402 66403 66404 66405 66406

Beschreibung:

•Sägekopf beidseitig stufenlos schwenkbar•Kugelgelagerte Radialführung•Laser•Werkstückklemme•Spanauffangsack für verringerte Staubbildung beim Sägen•Anschluss für Absauganlage

Ersatzteilliste zu: 55250 / FSL55250-01

VMg = verbaute Menge
 RG = Rabattgruppe

Zeichnung zu: 55250 / FSL55250-01

Bild	Ersatzteilnr.	Bezeichnung	VMg	RG	Preis € excl. MwSt	UVP € incl. MwSt
1	55250-01001	Sägeblattschutz	1	1	18,39	21,88
2	55250-01002	Innere Abdeckung Sägeblattschutz	1	1	2,68	3,19
3	55250-01003	Blattschraube M8x16	1	1	1,76	2,09
4	55250-01004	Flansch	2	1	3,61	4,30
5	55075	Holzägeblatt HM 210x30x40Z	0	1	14,24	16,95
6	55250-01006	Distanzring	1	1	0,78	0,93
7	55250-01007	Getriebe	1	1	21,17	25,19
8	55174-01023	Kohlenhalter 2er Set	1	1	6,38	7,59
9	55174-01022	Kohlen 2er Set	1	1	5,45	6,49
11	55250-01011	Motorabdeckung	1	1	8,23	9,79
12	55250-01012	Stator	1	3	25,80	30,70
13	99999-6080G	Kugellager 6080 geschlossen	1	1	6,38	7,59
14	55250-01014	Rotor	1	3	27,65	32,90
15	99999-6201G	Kugellager 6201 geschlossen	1	1	10,92	12,99
16	55250-01016	Wicklungsschild	1	1	2,68	3,19
17	55250-01017	Halterung Motor	1	1	4,53	5,39
18	55250-01018	Staubfangsack	1	1	4,53	5,39
20	55250-01020	Schraube Führungsschiene Sägeblattschutz	1	1	1,01	1,20
21	55250-01021	Führungsschiene Sägeblattschutz	1	1	4,16	4,95
22	55250-01022	Schutz	1	1	3,61	4,30
23	55250-01023	Halterung Entriegelungshebel Sägeblattschutz	1	1	3,24	3,86
24	55250-01024	Entriegelungshebel Sägeblattschutz	1	1	2,68	3,19
25	55250-01025	Griff oben	1	1	8,23	9,79
26	55250-01026	Induktionsspule	2	1	2,03	2,42
27	55174-01021	Kondensator 0.33µF	1	1	7,30	8,69
28	55250-01028	Entriegelungsknopf Schalter	1	1	0,83	0,99
29	55250-01029	Feder Entriegelungsknopf	1	1	0,69	0,82
30	55250-01030	Drücker	1	1	1,11	1,32
31	55250-01031	Mikroschalter	1	3	5,87	6,99
32	55250-01032	Griff unten	1	1	8,23	9,79
33	55250-01033	Tischeinlage	1	1	6,38	7,59
34	55250-01034	Klemmgriff	1	1	4,53	5,39
35	55250-01035	Basis	1	3	36,88	43,89
36	55250-01036	Gummifuss	4	1	0,83	0,99
37	55250-01037	Feder + Kugel	1	1	1,11	1,32
38	55250-01038	Ausleger	2	1	3,61	4,30
39	55250-01039	Schraube M6x11	1	1	0,50	0,60
40	55250-01040	Verlängerung Aluanschlag links	1	1	4,16	4,95
41	55250-01041	Klemmschraube M6x15	1	1	1,76	2,09
42	55250-01042	Werkstückzwinde	1	1	7,30	8,69
43	55250-01043	Aluanschlag	1	1	15,62	18,59
44	55250-01044	Verlängerung Aluanschlag rechts	1	1	8,23	9,79
45	55250-01045	Klemmschraube M6x25	1	1	1,76	2,09
46	55250-01046	Schraube inkl. Gummi	1	1	1,11	1,32
48	55250-01048	Gestänge	1	1	5,45	6,49
49	55250-01049	Arretierung Tisch	1	1	1,76	2,09
50	55250-01050	Gradanzeigepfeil	1	1	0,69	0,82
51	55250-01051	Skala	1	1	2,68	3,19
52	55250-01052	Gewindebolzen M10x60	1	1	2,03	2,42
53	55250-01053	Gewindebolzen M10x70	1	1	2,31	2,75
54	55250-01054	Gelenk	1	1	15,62	18,59
55	55250-01055	Entriegelungshebel	1	1	3,61	4,30
56	55250-01056	Tiefenbegrenzung	1	1	2,03	2,42
57	55250-01057	Abstreifring	4	1	2,03	2,42
58	55250-01058	Bolzen Gelenk	1	1	3,24	3,86
59	55250-01059	Feder Gelenk	1	1	4,53	5,39
60	55250-01060	Abdeckung Feder Gelenk	1	1	1,76	2,09
61	55250-01061	Halter Führungsschiene	1	1	18,39	21,88
62	55250-01062	Entriegelungshebel	1	1	3,61	4,30
63	55250-01063	Feder Klein	1	1	0,69	0,82
64	55250-01064	Klemmschraube M6x25	1	1	1,76	2,09
65	55250-01065	Tragegriff	1	1	3,61	4,30
66	55250-01066	Stellgriff	1	1	3,24	3,86
67	55006-01021	Radiallager	4	5	6,38	7,59
68	55250-01068	Führungsrohr	2	1	11,92	14,18

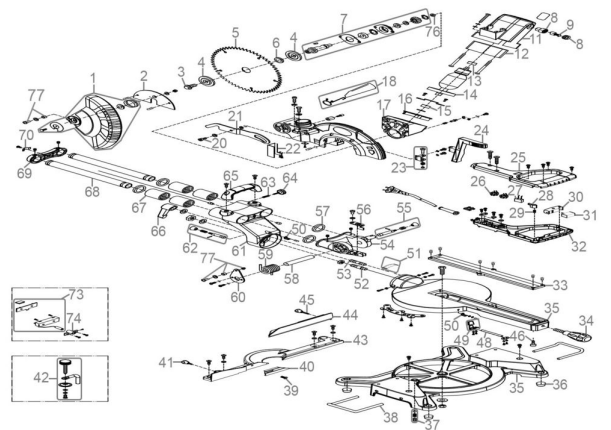


Bild	Ersatzteilnr.	Bezeichnung	VMg	RG	Preis € excl. MwSt	UVP € incl. MwSt	
	69	55250-01069	Abdeckung Führungsrohr	1	1	3,61	4,30
	70	55250-01070	Kabelführung	1	1	0,83	0,99
	73	55250-01073	Laser	1	1	8,32	9,90
	74	55250-01074	Halterung Laser	1	1	2,68	3,19
	76	99999-6070G	Kugellager 607 geschlossen	1	1	6,38	7,59
	77	55250-01077	Nadellager Führung	2	1	2,44	2,90
		Sägeblattschutz					
		WICHTIGER HINWEIS zu: 55250-01077					
		Sollte der Sägeblattschutz schwergängig sein oder sich					
		verhaken, empfehlen wir das Nadellager zu tauschen!					
ohne Abb.	55250-01075	Maulschlüssel	1	1	2,68	3,19	
ohne Abb.	55076	Holzägeblatt HM 210x30x60Z	0	1	19,29	22,96	