



Radialkappsäge GRK 2534.1 BSL

EAN: 4015671326287

Gilt für folgende Seriennummern (die 5 ersten Ziffern):
 73311 73577 75291 75293 75730 75732 76366 77191 78228

Beschreibung:

Güde Radialkappsäge GRK 2534.1 BSL mit Kapp-, Zug- und Gehrungsfunktion. •Sägekopf beidseitig stufenlos schwenkbar•kugelgelagerte Radialführung•mit Laserführung für genaues Arbeiten•Werkstückklemme•breiter Arbeitstisch•hoher Aluanschlag•Spanauffangsack für verringerte Staubbildung beim Sägen•Anschluss für Absauganlage mit Transportsicherung•nach den neuesten Sicherheits-Standards TÜV-GS geprüft Optionales Zubehör:•#55163 Holzsägeblatt HM 254x30x24Z•#55263 Holzsägeblatt HM 255x30x60Z•#55264 Holzsägeblatt HM 255x30x40Z

Ersatzteilliste zu: 55258 / FSL55258-01

VMg = verbaute Menge
 RG = Rabattgruppe

Zeichnung zu: 55258 / FSL55258-01

Bild	Ersatzteilnr.	Bezeichnung	VMg	RG	Preis € excl. MwSt	UVP € incl. MwSt
1	55258-01001	Sägeblattschutz	1	1	18,39	21,88
2	55258-01002	Innere Abdeckung Sägeblattschutz	1	1	3,61	4,30
3	55250-01003	Blattschraube M8x16	1	1	1,76	2,09
4	55258-01004	Aussenflansch	1	1	3,61	4,30
5	55263	Holz-sägeblatt HM 255x30x60Z	1	1	20,97	24,95
6	55258-01006	Distanzring	1	1	0,83	0,99
7	55258-01007	Getriebe	1	1	21,17	25,19
8	55170-01023	Kohlenhalter 2er Set	1	1	5,87	6,99
9	55170-01022	Kohlensatz 2er-Set	1	1	5,87	6,99
11	55252-01011	Motorabdeckung	1	1	9,15	10,89
12	55252-01012	Stator	1	3	27,65	32,90
13	99999-6000G	Kugellager 6000 geschlossen	1	1	6,71	7,98
14	55258-01014	Rotor	1	3	30,41	36,19
15	99999-6003G	Kugellager 6003 geschlossen	1	1	9,15	10,89
16	55252-01016	Wicklungsschild	1	1	3,61	4,30
17	55252-01017	Halterung Motor	1	1	4,53	5,39
18	55250-01018	Staubfangsack	1	1	4,53	5,39
19	55258-01019	Innenflansch	1	1	3,61	4,30
20	55258-01020	Schraube Führungsschiene	2	1	0,88	1,05
21	55258-01021	Führungsschiene	1	1	4,16	4,95
25	55250-01025	Griff oben	1	1	8,23	9,79
26	55250-01026	Induktionsspule	2	1	2,03	2,42
27	55174-01021	Kondensator 0. 33µF	1	1	7,30	8,69
28	55250-01028	Entriegelungsknopf Schalter	1	1	0,83	0,99
29	55250-01029	Feder Entriegelungsknopf	1	1	0,69	0,82
30	55250-01030	Drücker	1	1	1,11	1,32
31	55250-01031	Mikroschalter	1	3	5,87	6,99
32	55250-01032	Griff unten	1	1	8,23	9,79
33	55250-01033	Tischeinlage	1	1	6,38	7,59
34	55258-01034	Klemmgriff	1	1	4,53	5,39
35	55252-01035	Basis	1	3	39,66	47,20
36	55250-01036	Gummifuss	4	1	0,83	0,99
38	55258-01038	Ausleger	2	1	3,61	4,30
39	55252-01039	4-Kant Schraube M6x14	1	1	1,01	1,20
40	55252-01040	Verlängerung Aluanschlag links	1	1	4,53	5,39
41	55250-01041	Klemmschraube M6x15	2	1	1,76	2,09
42	55258-01042	Werkstückzwinde	1	1	7,30	8,69
43	55252-01043	Aluanschlag	1	1	16,55	19,69
44	55250-01044	Verlängerung Aluanschlag rechts	1	1	8,23	9,79
45	55258-01045	Klemmschraube M6x25	1	1	1,76	2,09
46	55258-01046	Stange Arretierung Tisch	1	1	2,68	3,19
49	55258-01049	Arretierung Tisch	1	1	6,38	7,59
50	55250-01050	Gradanzeigepfeil	2	1	0,69	0,82
51	55250-01051	Skala	1	1	2,68	3,19
52	55250-01052	Gewindebolzen M10x60	1	1	2,03	2,42
53	55250-01053	Gewindebolzen M10x70	1	1	2,31	2,75
54	55258-01054	Gelenk	1	1	15,62	18,59
55	55250-01055	Entriegelungshebel	1	1	3,61	4,30
56	55250-01056	Tiefenbegrenzung	1	1	2,03	2,42
58	55258-01058	Bolzen Gelenk	1	1	3,24	3,86
59	55258-01059	Feder Gelenk	1	1	4,16	4,95
60	55258-01060	Abdeckung Feder Gelenk	1	1	1,76	2,09
61	55252-01061	Halter Führungsschiene	1	1	18,39	21,88
62	55250-01062	Entriegelungshebel	1	1	3,61	4,30
63	55250-01063	Feder Klein	1	1	0,69	0,82
64	55250-01064	Klemmschraube M6x25	1	1	1,76	2,09
65	55250-01065	Tragegriff	1	1	3,61	4,30
66	55250-01066	Stellgriff	1	1	3,24	3,86
67	55258-01067	Radiallager	4	1	6,38	7,59
68	55252-01068	Führungsrohr	2	1	11,92	14,18
69	55250-01069	Abdeckung Führungsrohr	1	1	3,61	4,30
70	55250-01070	Kabelführung	1	1	0,83	0,99
73	55250-01073	Laser	1	1	8,32	9,90
74	55250-01074	Halterung Laser	1	1	2,68	3,19
76	99999-6070G	Kugellager 607 geschlossen	1	1	6,38	7,59

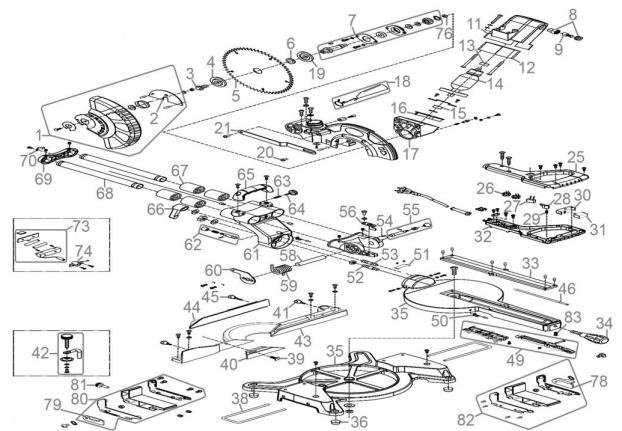


Bild	Ersatzteilnr.	Bezeichnung	VMg	RG	Preis € excl. MwSt	UVP € incl. MwSt
78	55258-01078	Begrenzer Auslegerblock rechts	1	1	1,76	2,09
79	55258-01079	Begrenzer Auslegerblock links	1	1	1,76	2,09
80	55258-01080	Auslegerblock links	1	1	11,00	13,09
81	55258-01081	Feststellschraube M6x15	2	1	1,76	2,09
82	55258-01082	Auslegerblock rechts	1	1	11,00	13,09
83	55258-01083	Feder	1	1	0,88	1,05
ohne Abb.	99999-IN606	Innensechskantschlüssel 6er	1	1	0,92	1,09
ohne Abb.	55163	Holzägeblatt HM 254x30x24Z	0	1	16,76	19,94
ohne Abb.	55264	Holzägeblatt HM 255x30x40Z	0	1	19,29	22,96