



Abricht- & Dickenhobel GADH 254

EAN: 4015671851727

Gilt für folgende Seriennummern (die 5 ersten Ziffern):

73630 73844 73994 74129 75045 75302 75397 75511 75512 75513 75586 75726 75727 77427 77462 77518 77519
 77891 78441 78620 78621 78992 81838 82165 82456

Beschreibung:

•Abrichttische aus Alu-Druckguss (plangenau und feingefräst)•Parallelanschlag stufenlos neigbar
 0°-45°•Dickentischverstellung durch Handrad 6-120 mm•Anschluss für Späne-Absauganlage•Werkzeug für
 Messerwechsel•Hobelwellenschutz•Sicherheitsschalter mit Nullspannungsauslöser•Überlastschalter•Schiebestock•
 Standfüße aus Winkelstahl•Messerwelle mit 2 HSS-Hobelmesser Optional Zubehör:•#55188 Hobelmesser "Paar" zu
 GADH 254

Ersatzteilliste zu: 55441 / FSL55441-02

VMg = verbaute Menge
 RG = Rabattgruppe

Zeichnung zu: 55441 / FSL55441-02

Bild	Ersatzteilnr.	Bezeichnung	VMg	RG	Preis € excl. MwSt	UVP € incl. MwSt
1	55440-01001	Kabelhalter	2	1	2,03	2,42
2	55441-02002	Abdeckung	1	3	24,87	29,60
3	55441-01003	Kurbel Höhenverstellung	1	2	7,30	8,69
4	55440-01004	PVC Kappe Kurbel Höhenverstellung	1	1	0,32	0,38
5	55441-01005	Gewindestange	3	1	7,30	8,69
7	55441-01007	Tisch Dickenhobel	1	3	36,88	43,89
8	55441-01008	Anzeigepeil	1	1	0,69	0,82
9	55440-01009	Befestigung Klemmhebel	1	1	0,08	0,10
10	55440-01010	Kettenrad Höhenverstellung	4	1	2,68	3,19
11	55440-01011	Hülse	1	1	4,16	4,95
12	55440-01012	Schraube zu Hülse	1	1	1,61	1,92
13	55441-01013	Vorschubkette	1	1	9,15	10,89
14	55440-01014	Gummifuss	4	1	1,39	1,65
15	55440-01015	Flachriemen 230]	1	1	12,18	14,49
16	55440-01016	Schaltergehäuse	1	1	6,38	7,59
17	55440-01017	Auslöseknopf Überlastschalter	1	1	0,69	0,82
18	55440-01018	Abdeckung Riemen	1	2	21,17	25,19
19	55440-01019	Ein- / Aus Schalter	1	2	15,12	17,99
20	55441-01020	Gewindestange Kurbel Höhenverstellung	1	1	7,30	8,69
21	55440-01021	Sicherheitsschalter	1	3	11,92	14,18
22	55441-01022	Motor	1	5	73,86	87,89
23	55440-01023	Motorriemenscheibe	1	1	6,01	7,15
25	55440-01025	Unterlegscheibe	47	1	0,32	0,38
26	55440-01026	Rückschlagschutz	45	1	0,69	0,82
27	55441-01027	Welle Rückschlagschutz	1	1	4,16	4,95
28	55440-01028	Kettenrad	1	1	2,68	3,19
29	55440-01029	4Kant Hülse	1	1	1,39	1,65
30	55440-01030	Antriebszahnrad	1	1	11,92	14,18
31	55441-01031	Riemenrad	1	1	13,77	16,39
32	55440-01032	Zugfeder	1	1	1,67	1,99
33	55440-01033	Riemen	1	1	11,68	13,90
34	55440-01034	Kettenritzel	2	1	2,68	3,19
35	55440-01035	Kette	1	1	8,23	9,79
37	99999-IN604	Innensechskantschlüssel 4er	1	1	0,92	1,09
38	55440-01038	Schiebestock	1	1	4,16	4,95
39	55441-01039	Spanabsaughaube	1	3	21,17	25,19
40	55440-01040	Arretierung Spanabsaughaube	2	1	1,76	2,09
42	55441-01042	Abdeckung Messer	1	1	6,38	7,59
43	55441-01043	Vorschubrolle	2	3	18,40	21,90
44	99999-6001G	Kugellager 6001 geschlossen	1	1	8,23	9,79
45	55441-02045	Lagergehäuse	1	1	2,51	2,99
46	55441-01046	Messerwelle	1	5	32,26	38,39
47	55440-01047	Schraube Achse Messerwelle	4	1	0,32	0,38
48	55440-01048	Schraube	4	1	0,46	0,55
49	55441-02049	Achse Messerwelle	1	3	9,15	10,89
50	99999-6000G	Kugellager 6000 geschlossen	1	1	6,71	7,98
51	55441-02051	Gehäuse Kugellager	1	1	5,08	6,05
52	55188	Hobelmesser Paar zu GADH 254	1	2	27,69	32,95
53	55441-01053	Klemmschiene Messer	2	1	5,45	6,49
54	55440-01054	Wellenlager	5	1	3,61	4,30
55	55441-01055	Zugfeder Wellenlager	3	1	1,39	1,65
56	55440-01056	Schraube Messer	10	1	0,83	0,99
57	55441-01057	Skala	1	1	1,76	2,09
58	55440-01058	Klemmmutter Halterung Messerschutz	1	1	1,39	1,65
59	55440-01059	Strebe	1	1	9,15	10,89
60	55440-01060	Klemmschraube Strebe	1	5	2,69	3,20
61	55440-01061	PVC-Kappe Strebe	1	1	0,69	0,82
62	55440-01062	Stehbolzen	1	1	3,61	4,30
63	55441-01063	Tisch Abrichten	1	5	41,50	49,39
64	55441-01064	Anschlag	1	3	25,20	29,99
65	55441-01065	Schraube inkl. Mutter	2	1	1,20	1,43
66	55441-01066	Schraube Anschlag	2	1	2,03	2,42
67	55440-01067	Klemmhebel Anschlag	1	1	2,68	3,19

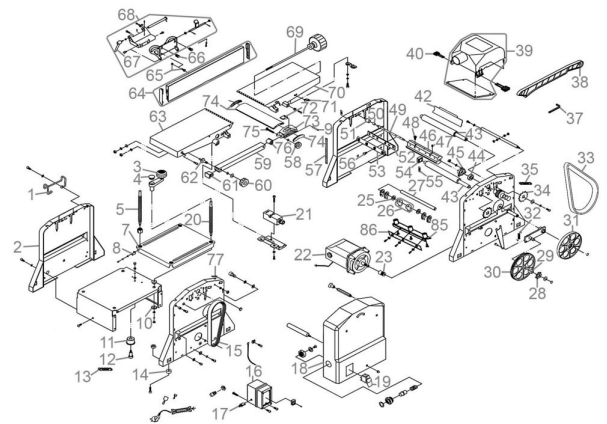


Bild	Ersatzteilnr.	Bezeichnung	VMg	RG	Preis € excl. MwSt	UVP € incl. MwSt
68	55441-01068	Halterung Anschlag	1	3	21,17	25,19
69	55441-01069	Stellrad	1	3	7,30	8,69
70	55441-01070	Tisch Abrichten Verstellbar	1	5	41,50	49,39
71	55441-01071	Anzeigepeil Tisch	1	1	0,83	0,99
72	55440-01072	Klemmhebel Messerschutz	1	1	1,11	1,32
73	55440-01073	Halterung Messerschutz	1	1	4,16	4,95
74	55441-01074	Messerschutz	1	1	9,15	10,89
75	55440-01075	Klemmschraube Halterung Messerschutz	1	1	1,11	1,32
76	55440-01076	Verbindungsstück Strebe-Messerschutz	1	1	1,39	1,65
77	55440-01077	Tiefenskala	1	1	1,11	1,32
85	55441-01085	Fänger	1	1	8,23	9,79
86	55441-01086	Schiene Fänger	1	1	4,53	5,39
ohne Abb.	50054-07026	Überlastschalter 8A	1	1	7,30	8,69
ohne Abb.	55440-01079	Kohle einzeln	2	1	2,31	2,75
ohne Abb.	55440-01080	Kohlendeckel einzeln	2	1	0,32	0,38
ohne Abb.	55440-01081	Kohlenhalter einzeln	2	1	2,03	2,42
ohne Abb.	55441-01036	Riemenscheibe Messer	1	3	11,92	14,18
ohne Abb.	55440-01082	Einstelllehre Messer	0	1	11,76	13,99