



Allradlumper GAD 400.1/4x4

EAN: 4015671512239

Gilt für folgende Seriennummern (die 5 ersten Ziffern):
 75946 77456 80850 81882 82411

Beschreibung:

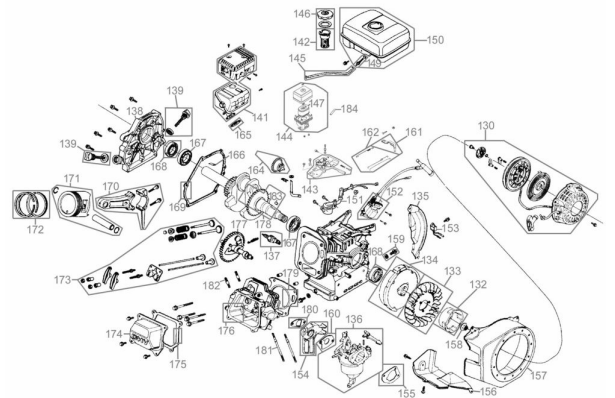
Der Güde Allradlumper GAD 400.1/4x4 ist ideal geeignet zum Transportieren von Schütt- und Stückgütern jeglicher Art.
 •massive und langlebige Stahlkonstruktion•manuell kippbarer Behälter•Allradantrieb - super auf unebenem Gelände•umweltschonender Euro V Motor - nach neuester Norm!•einfache Steuerung der Fahrtrichtung am Handgriff•3 Vorwärtsgänge, 1 Rückwärtsgang und 1 neutraler Gang. Geeignet für:•für Haus, Hof und Garten

Ersatzteilliste zu: 55525 / FSL55525-01

VMg = verbaute Menge
 RG = Rabattgruppe

Zeichnung zu: 55525 / FSL55525-01

Bild	Ersatzteilnr.	Bezeichnung	VMg	RG	Preis € excl. MwSt	UVP € incl. MwSt
130	55525-01130	Seilzugstarter	1	1	18,48	21,99
132	94360-03032	Mitnehmer	1	1	4,53	5,39
133	94360-03033	Lüfterrad	1	1	4,53	5,39
134	94360-03034	Polrad	1	3	27,65	32,90
135	94360-03035	Abdeckung seitlich	1	1	3,61	4,30
136	55525-01136	Vergaser	1	3	25,20	29,99
137	40628-04016	Zündkerze	1	1	4,66	5,55
138	94360-03038	Kubelgehäusedeckel	1	3	18,39	21,88
139	55525-01139	Ölmesstab	2	1	1,67	1,99
141	55525-01141	Auspuff	1	3	19,32	22,99
142	55525-01142	Kraftstofffilter	1	1	1,67	1,99
143	55525-01143	Gasgriff	1	1	3,35	3,99
144	55525-01144	Luftfilter komplett	1	3	16,72	19,90
145	55525-01145	Kraftstoffleitung	1	1	1,50	1,79
146	55525-01146	Kraftstofftankdeckel	1	1	2,51	2,99
147	55525-01147	Luftfiltereinsatz	1	1	5,87	6,99
149	94360-03049	Kraftstofffilter Benzinleitung	1	1	2,03	2,42
150	55525-01150	Kraftstofftank	1	1	21,00	24,99
151	94360-03051	Ölmangelsicherung	1	1	9,15	10,89
152	55525-01152	Zündspule	1	3	16,80	19,99
153	94360-01053	Diode	1	1	5,08	6,05
154	55525-01154	Ansaugstutzen	1	1	2,51	2,99
155	94360-03055	Dichtung Luftfilter	1	2	2,44	2,90
156	94360-03056	Abdeckung unten	1	1	5,08	6,05
157	55525-01157	Abdeckung Motor	1	1	16,80	19,99
158	94360-03058	Mutter Mitnehmer	1	1	0,83	0,99
159	94360-03059	Ölablassschraube	2	1	0,83	0,99
160	94360-03060	Dichtung Vergaser	1	1	1,76	2,09
161	55525-01161	Hebel Gasgriff	1	1	2,51	2,99
162	94360-03062	Gasgestänge	1	1	1,76	2,09
164	94360-03064	Drehzahlregler	1	1	5,08	6,05
165	94360-03065	Dichtung Auspuff	1	2	2,44	2,90
166	55525-01017	Keil B5x40mm	1	1	0,83	0,99
167	99999-62050	Kugellager 6205 Offen	2	1	9,16	10,90
168	95137-01152	Wellendichtring 25x41,25x6	2	1	3,61	4,30
169	94360-03069	Dichtung Kurbelgehäuse	1	2	4,62	5,50
170	94360-03070	Pleuel	1	2	9,15	10,89
171	55525-01171	Kolben	1	2	10,92	12,99
172	94360-03072	Satz Kolbenringe	1	2	8,23	9,79
173	94360-03073	Ventilsatz komplett	1	5	23,01	27,38
174	94360-03074	Ventildeckel	1	1	5,08	6,05
175	94360-03075	Ventildeckeldichtung	1	2	3,35	3,99
176	94360-03076	Zylinderkopf	1	3	26,72	31,80
177	94360-03077	Nockenwelle	1	3	15,62	18,59
178	55525-01178	Kurbelwelle	1	3	21,00	24,99
179	55525-01179	Zylinderkopfdichtung	1	1	4,62	5,50
180	94360-03080	Dichtung Ansaugstutzen	1	1	1,76	2,09
181	55525-01181	Stehbolzen M6 x 114mm einzeln	2	1	1,08	1,29
182	55525-01182	Stehbolzen M8 x 34mm einzeln	2	1	1,08	1,29
183	55525-01183	Halbmondkeil Kurbelwelle	1	1	0,83	0,99
184	55525-01184	Entlüftungsleitung	1	1	1,25	1,49
ohne Abb.	94360-03094	Dichtungssatz Motor	1	2	22,61	26,91



WICHTIGER HINWEIS zu: 94360-03094
 beinhaltet 1x Nr. 55, 1x Nr. 60, 1x Nr. 65, 1x Nr. 69, 1x Nr.75, 1x Nr. 79, 1x Nr. 80