



Tischkreissäge GTK 2000

EAN: 4015671202383

Gilt für folgende Seriennummern (die 5 ersten Ziffern):
 71572 71573 71574 71575 74024

Beschreibung:

•Arbeitstisch aus Stahlblech•Kunststoff Gehäuse•Untergestell aus Stahl•1 HM Sägeblatt•inkl. 2 Tischverbreiterungen•Gehrungsanschlag•Parallelschlag•Schiebestock mit Halterung•Anschlagschiene mit Millimeterskala•Höhenverstellung mit Gehrungseinstellung mittels Kurbel•Vorrichtung zum Aufwickeln des Stromkabels•Vorrichtung zum Aufbewahren des Winkel und Gehrungsanschlags•Anschluss für Absauganlage
 Optionales Zubehör: #55163 Holzägeblatt HM 254x30x24Z #55263 Holzägeblatt HM 254x30x60Z #55264 Holzägeblatt HM 254x30x40Z

Ersatzteilliste zu: 55602 / FSL55602-01

VMg = verbaute Menge
 RG = Rabattgruppe

Zeichnung zu: 55602 / FSL55602-01

Bild	Ersatzteilnr.	Bezeichnung	VMg	RG	Preis € excl. MwSt	UVP € incl. MwSt
1	55602-01001	Spanhaube	1	2	12,85	15,29
2	55602-01002	Tischeinlage	1	1	8,23	9,79
3	55602-01003	Tisch	1	5	36,88	43,89
4	55602-01004	Tischskala	1	1	3,24	3,86
5	55207-01005	Halterung Tisch	2	1	3,24	3,86
6	55207-01006	Feder	1	1	1,11	1,32
7	55207-01007	Schutz Tisch unten	1	1	8,23	9,79
8	55207-01008	Schraube M6x35 Parallelschlag	2	1	1,01	1,20
9	55602-01009	Parallelschlag	1	5	16,55	19,69
10	55207-01010	Schiene Parallelschlag	1	5	13,77	16,39
11	55207-01011	Gehrungsanschlag	1	5	13,77	16,39
12	55207-01012	Befestigung Gehrungsanschlag	4	1	1,01	1,20
13	55207-01013	Absauganschluss	1	3	12,85	15,29
14	55207-01014	Blattschraube M8x16	1	1	1,76	2,09
15	55207-01015	Aussenflansch	1	1	4,16	4,95
16	55163	Holzägeblatt HM 254x30x24Z	0	1	16,76	19,94
17	55207-01017	Innenflansch	1	3	5,45	6,49
18	55207-01018	Schutzplatte Sägeblatt	1	1	3,88	4,62
19	55207-01019	Abdeckung Zahnrad	1	2	3,61	4,30
20	99999-6003G	Kugellager 6003 geschlossen	1	1	9,15	10,89
21	55207-01021	Welle Zahnrad Gross	1	1	6,38	7,59
22	55207-01022	Zahnrad Gross	1	3	11,00	13,09
23	55207-01023	Führung Neigung	1	1	4,16	4,95
24	55207-01024	Schutz Neigungsgestänge	1	2	4,53	5,39
25	55207-01025	Führungshülse	1	1	1,11	1,32
26	55207-01026	Neigungsgestänge	1	1	4,53	5,39
27	55207-01027	Halterung Neigungsgestänge	1	1	3,61	4,30
28	55207-01028	Halterung Sägeblatt	1	1	3,24	3,86
29	55207-01029	Klemmschraube	1	1	1,76	2,09
30	55207-01030	Skalenzeiger Neigung	1	1	0,83	0,99
31	55207-01031	Skala Neigung	1	1	2,68	3,19
32	55207-01032	Raster Neigung	1	1	4,16	4,95
33	55207-01033	Stellrad	1	1	6,01	7,15
34	55602-01034	Ein- / Aus Schalter	1	3	17,47	20,79
35	55602-01035	Kondensator 0. 22µf	1	1	2,68	3,19
36	55207-01036	Schaltergehäuse	1	1	5,08	6,05
37	55207-01037	Halterung Schiebstock	1	1	0,83	0,99
38	55207-01038	Halterung Anschlag	1	1	2,68	3,19
39	55207-01039	Zahnrad Neigung	2	1	2,03	2,42
40	55207-01040	Gestänge Höhenverstellung	1	2	6,01	7,15
41	55602-01041	Führungsschiene ohne Skala	1	3	15,62	18,59
42	55207-01042	Kohlendeckel einzeln	2	1	0,83	0,99
43	55207-01043	Kohle einzeln	2	1	2,68	3,19
44	55207-01044	Kohlehalter einzeln	2	1	2,68	3,19
45	55207-01045	Abdeckung Motorgehäuse	1	1	2,68	3,19
46	55207-01046	Motorgehäuse	1	1	7,30	8,69
47	99999-6000G	Kugellager 6000 geschlossen	1	1	6,71	7,98
48	55207-01048	Rotor	1	5	30,41	36,19
49	99999-6201G	Kugellager 6201 geschlossen	1	1	10,92	12,99
50	55207-01050	Stator	1	5	24,87	29,60
51	55207-01051	PVC Ring	1	1	1,76	2,09
52	55207-01052	Wicklungsschild	1	3	15,62	18,59
53	55207-01053	Halterung Spaltkeil	1	3	7,30	8,69
54	55207-01054	Spaltkeil	1	3	7,30	8,69
55	55207-01055	Befestigungsplatte Spaltkeil	1	1	2,96	3,52
56	55207-01056	Schraube M6x20	1	1	0,83	0,99
57	55207-01057	Querstrebe	4	3	4,16	4,95
58	55207-01058	Gummifuss	4	1	1,76	2,09
59	55207-01059	Stützfuß	2	3	4,16	4,95
60	55207-01060	Standfuß	4	5	8,23	9,79
61	55207-01061	Schiebestock	1	1	3,24	3,86
62	55207-01062	Hakenschlüssel	1	1	3,24	3,86
63	55207-01063	Schlüssel	1	1	3,61	4,30
64	55602-01064	Befestigung Führungsschiene	1	1	1,76	2,09
65	55207-01065	Klemmschraube Gehrungsanschlag	1	1	1,57	1,87

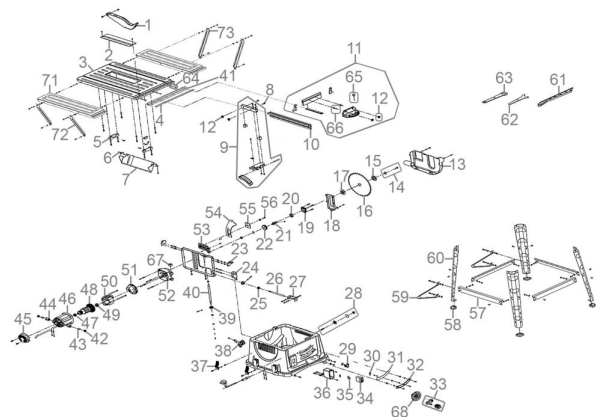


Bild	Ersatzteilnr.	Bezeichnung	VMg	RG	Preis € excl. MwSt	UVP € incl. MwSt
66	55207-01066	Schraube M6x25 Gehrungsanschlag	2	1	0,92	1,09
67	55207-01067	4-Kant Mutter	1	3	3,24	3,86
68	55207-01035	Neigungsrad	1	1	4,16	4,95
71	55602-01071	Verbreiterungstisch	2	3	16,55	19,69
72	55602-01072	Verbreiterungsstrebe Lang	2	1	4,16	4,95
73	55602-01073	Verbreiterungsstrebe kurz	2	1	3,61	4,30
ohne Abb.	55207-01068	Schraubensatz Untergestell	1	5	8,23	9,79
		WICHTIGER HINWEIS zu: 55207-01068 beinhaltet alle Schrauben zur Montage des Untergestells und zur Befestigung der seitlichen Tischverbreiterungen				
ohne Abb.	55207-01069	Untergestell komplett	1	5	41,50	49,39
		WICHTIGER HINWEIS zu: 55207-01069 Beinhaltet: 4x55207-01057, 4x55207-01058, 2x55207-01059, 4x55207-01060, 1x55207-01068				