



Akku-Rasenmäher 330/36-2.0S

EAN: 4015671791849

Gilt für folgende Seriennummern (die 5 ersten Ziffern):
 69735 69399

Beschreibung:

Leistungstarker Akku-Rasenmäher aus der 18V E³ Akkusystem-Gruppe. Ausstattung: •Wartungsfreier Bürstenloser Motor •5-fache zentrale Höhenverstellung •Ergonomisch geformter Klappbarer und höheneinstellbarer Führungsholm •30 l half/half Grasfangsack mit Füllstandsanzeige •2x Akkupack 2Ah •Schnellladegerät 48 min.
 Lieferumfang: Rasenmäher, 2x Akkupack 2Ah, 2x Schnellladegerät. Funktionen: Mähen und Sammeln Optionales Zubehör: •#58555 Akkupack AP 18-20 •#58556 Akkupack AP 18-30 •#58557 Akkupack AP 18-40 •#58539 Ladegerät LG 18-05 I (passend ab Ser.Nr.: 71101) •#58546 Ladegerät LG 18-05 (passend bis Ser.Nr.: 71100) •#58548 Ladegerät LG 18-23 •#58547 Ladegerät LG 18-30 •#58549 Ladegerät LG 2-18-30

Ersatzteilliste zu: 58587 / FSL58587-01

VMg = verbaute Menge
 RG = Rabattgruppe

Zeichnung zu: 58587 / FSL58587-01

Bild	Ersatzteilnr.	Bezeichnung	VMg	RG	Preis € excl. MwSt	UVP € incl. MwSt
1	95803-01001	Abdeckung Schaltereinheit rechts	1	1	2,96	3,52
3	95803-01003	Mikroschalter	1	1	3,61	4,30
4	95803-01004	Halterung Totmannbügel rechts	1	1	1,76	2,09
5	95803-01005	Schraube 3x12	2	1	0,32	0,38
6	95803-01006	Feder Totmannbügel	1	1	0,83	0,99
7	95803-01007	Feder Schaltereinheit	1	1	1,61	1,92
8	95803-01008	Knopf Schaltereinheit	1	1	1,39	1,65
9	95803-01009	Abdeckung Schaltereinheit oben links	1	1	2,96	3,52
10	95803-01010	Abdeckung Schaltereinheit unten links	1	1	2,03	2,42
12	95803-01012	Oberer Holm	1	1	13,77	16,39
13	58587-01013	Totmannbügel	1	1	4,16	4,95
14	95803-01014	Abdeckung Bügelbefestigung rechts	1	1	2,68	3,19
15	95803-01015	Halterung Totmannbügel links	1	1	1,76	2,09
16	95803-01016	Abdeckung Bügelbefestigung links	1	1	2,68	3,19
17	95803-01017	Kabelclip	3	1	1,11	1,32
18	95803-01018	Kabel Schaltereinheit	1	1	6,38	7,59
19	95803-01019	Holmbefestigung	2	1	2,03	2,42
20	95803-01020	Unterer Holm	2	1	5,45	6,49
21	95803-01021	Abdeckklappe Akku	1	1	5,45	6,49
22	95803-01022	Feder Abdeckklappe Akku	1	1	1,61	1,92
23	95803-01023	Achse Abdeckklappe Akku	1	1	0,83	0,99
24	95803-01024	Griff	1	1	3,61	4,30
25	95803-01025	Feder Heckklappe	1	1	1,76	2,09
26	95803-01026	Achse Heckklappe	1	1	2,68	3,19
27	58587-01027	Heckklappe	1	1	6,38	7,59
28	58587-01028	Akkuaufnahme rechts	1	1	6,38	7,59
29	95803-01029	Schlüssel Kontrolleinheit	1	1	3,24	3,86
30	58587-01030	Akkuaufnahme links	1	1	7,30	8,69
31	58587-01031	Abdeckung Griff Höhenverstellung	1	1	1,39	1,65
32	58587-01032	Kontrolleinheit	1	3	30,41	36,19
33	58587-01033	Motor 36 V	1	5	46,13	54,89
34	95803-01034	Aufnahme Motor	1	1	6,38	7,59
35	95803-01035	Messerflansch	1	1	2,03	2,42
36	95805	Ersatzmesser 330 mm	1	1	9,20	10,95
37	95803-01037	Unterlegscheibe Messer	1	1	0,32	0,38
38	95803-01038	Schraube für Messer	1	1	1,39	1,65
39	95803-01039	Knopf Höhenverstellung rechts	1	1	1,39	1,65
40	95803-01040	Pin 4x18	2	1	0,32	0,38
41	95803-01041	Führung Grasfangsack rechts	1	1	1,11	1,32
42	95803-01042	Schaumgummi	1	1	1,39	1,65
43	95803-01043	Knopf Höhenverstellung links	1	1	1,39	1,65
44	95803-01044	Feder Knopf Höhenverstellung	2	1	0,69	0,82
45	95803-01045	Führung Grasfangsack links	1	1	1,11	1,32
46	95803-01046	Untere Abdeckung	1	1	3,61	4,30
47	58587-01047	Griff Höhenverstellung	1	1	6,01	7,15
48	95803-01048	Bolzen Höhenverstellung	2	1	0,69	0,82
49	95803-01049	C-Ring	6	1	0,32	0,38
50	95803-01050	Feder Höhenverstellung	1	1	1,11	1,32
51	95803-01051	Splint 8x51	1	1	0,32	0,38
52	58587-01052	Stange Höhenverstellung	1	1	4,53	5,39
53	58587-01053	Grasfangsack komplett	1	3	27,65	32,90
54	95803-01054	Radkappe vorne	2	1	3,24	3,86
56	95803-01056	Rad vorne	2	1	6,01	7,15
58	58587-01058	Radachse vorne	1	1	8,23	9,79
60	95803-01060	Radkappe hinten	2	1	3,61	4,30
61	95803-01061	Rad hinten	2	1	6,38	7,59
63	58587-01063	Radachse hinten	1	1	8,23	9,79
64	95803-01064	Schraube 4x16	4	1	0,32	0,38
65	95803-01065	Halterung Radachse	4	1	0,46	0,55
67	95803-01067	Unterlegscheibe Rad	4	1	0,32	0,38

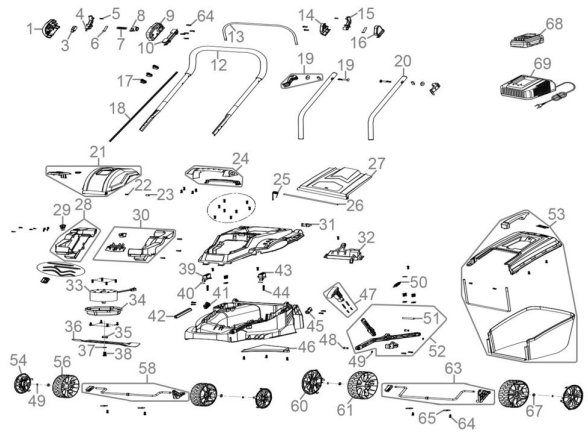


Bild	Ersatzteilnr.	Bezeichnung	VMg	RG	Preis € excl. MwSt	UVP € incl. MwSt
68	58555	Akkupack AP 18-20	2	2	33,57	39,95
69	58547	Ladegerät LG 18-30	2	1	25,17	29,95
ohne Abb.	95803-01071	Softgriff	1	1	3,24	3,86
ohne Abb.	58540	Ladegerät & Akkupack Starter-Kit LGAP 18-3020	0	2	50,38	59,95
ohne Abb.	58556	Akkupack AP 18-30	0	2	47,02	55,95
ohne Abb.	58557	Akkupack AP 18-40	0	2	58,78	69,95