



Laubsauger GFLS 1700 4in1

EAN: 4015671943880

Gilt für folgende Seriennummern (die 5 ersten Ziffern):
 70058 73183 76072 76073 78911 78912

Beschreibung:

•4-Takt OHV Powerengine Motor•150 L Laubfangsack•Saug-, Blas-, Kehr- und Häcksselfunktion•250 mm Ø Räder hinten und 200 mm Ø Räder vorne für leichtes Fahren auf unebenen Flächen•580 mm Arbeitsbreite•verstellbare Saughöhe•ergonomischer Griff•2,5 m Saugschlauch Ø 90mm mit Griff Antrieb: Hinterradantrieb durch zuschaltbares Leichtlaufgetriebe Geschwindigkeit: ca. 2,8 km/h Einsatzgebiete: Ideal für den Einsatz rund um Haus und Hof, Parkplätzen und Stellflächen. Für Flächen von 1.500 - 2.000 m². Lieferumfang: Laubsauger, Saugschlauch, Kehrwalze

Ersatzteilliste zu: 94388 / FSL94388-01

VMg = verbaute Menge
 RG = Rabattgruppe

Zeichnung zu: 94388 / FSL94388-01

Bild	Ersatzteilnr.	Bezeichnung	VMg	RG	Preis € excl. MwSt	UVP € incl. MwSt
1	94388-01001	Abdeckkappe	1	1	2,93	3,49
2	94388-01002	Bodendüsenabdeckung	1	1	10,92	12,99
3	94388-01003	Rolle Kantenschutz	2	2	2,76	3,28
4	94388-01004	Flügelmutter	2	1	0,83	0,99
5	94388-01005	Schlauchaufnahme	2	1	1,67	1,99
6	94388-01006	Feder Deckel	2	1	0,83	0,99
7	94388-01007	Deckel Schlauchaufnahme	2	1	1,25	1,49
8	94388-01008	Plastikabdeckung	1	2	25,20	29,99
9	94388-01009	Befestigungsplatte	1	1	1,67	1,99
10	94388-01010	Distanzring	3	1	0,83	0,99
11	94388-01011	Abdeckung Kugellager	3	1	1,25	1,49
12	99999-6201G	Kugellager 6201 geschlossen	3	1	10,92	12,99
13	94388-01013	Keilriemenscheibe	1	1	8,39	9,98
14	94388-01014	Pin 5x25	4	1	0,83	0,99
15	94388-01015	Zwischenwelle	1	1	4,19	4,99
16	94388-01016	Passfeder 4x16	2	1	0,83	0,99
17	94388-01017	Achse Zahnrad	1	2	5,03	5,99
18	94388-01018	Zahnrad Zwischenwelle	1	1	3,35	3,99
19	94388-01019	Zahnrad	1	1	3,35	3,99
20	94388-01020	Zahnriemen	1	1	10,08	12,00
21	99999-6001G	Kugellager 6001 geschlossen	1	1	8,23	9,79
22	99999-6000G	Kugellager 6000 geschlossen	3	1	6,71	7,98
23	94388-01023	Sicherungsring Ø10	5	1	0,83	0,99
24	94388-01024	Seitliche Abdeckung	1	1	10,92	12,99
25	94388-01025	Schraube Kantenschutz	2	1	1,08	1,29
26	94388-01026	Radblende	2	1	2,51	2,99
27	94388-01027	Radmutter M8	4	1	0,83	0,99
28	94388-01028	Radlager	10	1	2,09	2,49
29	94388-01029	Rad 200mm	2	1	14,20	16,90
30	94388-01030	Hebel Höhenverstellung	1	1	3,18	3,78
31	94388-01031	Stange Höhenverstellung	1	1	2,93	3,49
32	94388-01032	Radachse vorne	1	1	10,92	12,99
33	94388-01033	Sicherungsstift	2	1	0,83	0,99
34	94388-01034	Keilriemenabdeckung	1	1	2,51	2,99
35	94388-01035	Keilriemen Z520	1	1	10,08	12,00
36	94388-01036	Raster Höhenverstellung	1	1	2,51	2,99
37	94388-01037	Hülse Getriebe	1	5	4,19	4,99
38	94388-01038	Achse inkl. Getriebe	1	3	33,53	39,90
39	94388-01039	Schnellverschluss unten	1	2	5,03	5,99
41	94388-01041	Riemenscheibe Radantrieb	1	1	3,35	3,99
42	94388-01042	Riemenscheibe Getriebe	1	1	3,18	3,78
43	94388-01043	Riemen O470	1	1	8,39	9,98
45	94388-01045	Feder Radaufnahme vorne	1	1	0,83	0,99
46	94388-01046	Radaufnahme vorne	1	1	5,87	6,99
47	94388-01047	Sicherungsring Ø12	9	1	0,83	0,99
48	94388-01048	Schraube Spannrolle	1	3	1,67	1,99
49	94388-01049	Unterlegscheibe Spannrolle	1	1	0,83	0,99
50	94388-01050	Halterung Spannrolle	1	1	2,93	3,49
51	94388-01051	Feder Spannrolle	1	1	1,67	1,99
52	94388-01052	Schutz Antriebsrad 250mm	2	1	2,51	2,99
53	94388-01053	Kugellager Antriebsritzel	2	1	2,09	2,49
54	94388-01054	Bolzen Radantrieb	2	1	1,25	1,49
55	94388-01055	Antriebsritzel rechts	1	1	5,87	6,99
56	94388-01056	Rad 250mm	2	3	15,04	17,90
57	94388-01057	Radblende 250mm	2	1	2,51	2,99
58	94388-01058	Deckel Sicherheitsschalter	1	1	0,83	0,99
59	94388-01059	Sicherheitsschalter	1	1	5,03	5,99
61	94388-01061	Auswurfkanal	1	1	4,19	4,99
64	94388-01064	Feder Auswurfklappe oben	1	1	1,67	1,99
65	94388-01065	Achse Auswurfklappe oben	1	1	1,67	1,99
66	94388-01066	Sicherungsring Ø5	2	1	0,83	0,99
67	94388-01067	Fangsack	1	5	33,61	40,00
68	94388-01068	Bügel Kehrwalze	1	1	3,35	3,99
69	94388-01069	Bügel Antrieb	1	1	3,35	3,99
70	94388-01070	Bügel Fangsack	1	1	10,92	12,99
71	94388-01071	Bügel Fangsack / Schlauch	1	1	5,03	5,99
72	94388-01072	Softgriff	1	1	3,35	3,99

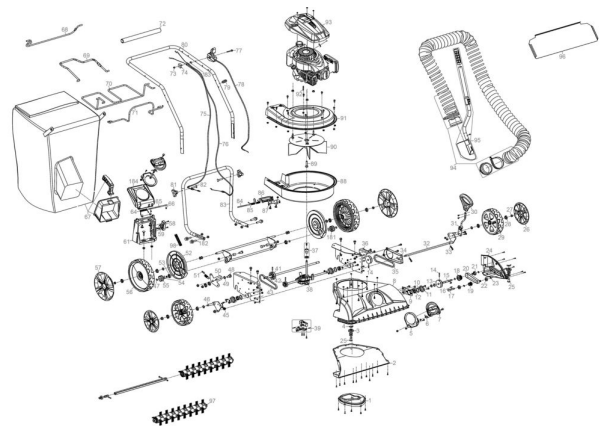


Bild	Ersatzteilnr.	Bezeichnung	VMg	RG	Preis € excl. MwSt	UVP € incl. MwSt	
	73	94388-01073	Hutmutter M6	1	1	0,83	0,99
	74	94388-01074	Halterung Zug	1	1	0,83	0,99
	75	94388-01075	Zug Antrieb	1	1	8,39	9,98
	76	94388-01076	Zug Kehrwalze	1	1	8,39	9,98
	77	94388-01077	Schraube M6x55	1	1	0,83	0,99
	78	94388-01078	Gashebel inkl. Zug	1	1	10,00	11,90
	79	94388-01079	Kabelclip	2	1	1,01	1,20
	80	94388-01080	Holm oben	1	1	18,48	21,99
	81	94388-01081	Klemmmutter	2	1	1,50	1,79
	82	94388-01082	Schraube M8x45	2	1	0,83	0,99
	83	94388-01083	Holm unten	1	1	16,80	19,99
	84	94388-01084	Achse Verriegelung unten	1	1	1,67	1,99
	85	94388-01085	Feder Verriegelung unten	1	1	1,67	1,99
	86	94388-01086	Verriegelung unten	1	1	1,67	1,99
	87	94388-01087	Halterung Verriegelung	1	1	1,67	1,99
	88	94388-01088	Flügelradgehäuse Unterteil	1	5	29,40	34,99
	89	94388-01089	Schraube Flügelrad	1	2	2,09	2,49
	90	94388-01090	Flügelrad	1	3	31,08	36,99
	91	94388-01091	Flügelradgehäuse Oberteil	1	5	27,72	32,99
	92	94388-01092	Passfeder 4,7x46,5	1	1	0,83	0,99
	93	94388-01093	Motorabdeckung	1	2	10,92	12,99
	94	94388-01094	Saugschlauch	1	5	29,33	34,90
	95	94388-01095	Griff Saugschlauch	1	5	25,13	29,90
	96	94388-01096	Schiebeblech	1	1	16,80	19,99
	97	94388-01097	Kehrwalze	1	5	33,61	40,00
	98	94388-01098	Kabelkanal	1	1	0,83	0,99
	181	94388-01181	Antriebsritzel links	1	1	5,87	6,99
	182	94388-01182	Schraube M8x35	4	1	0,83	0,99
	183	94388-01183	Federscheibe Ø18,5	1	1	0,83	0,99
	184	94388-01184	Auswurfklappe	1	1	2,93	3,49
ohne Abb.		94388-01099	Zubehörbeutel	1	1	10,00	11,90
ohne Abb.		94388-01185	Achse hinten komplett	1	3	22,68	26,99
ohne Abb.		94388-01186	Hülse Radachse vorne	1	1	1,67	1,99