



Gartenpflege-Set GPS 1001 4in1

EAN: 4015671902122

Gilt für folgende Seriennummern (die 5 ersten Ziffern):
 69026 69027 73821 74584 74874 75683 77616 79477

Beschreibung:

Der praktische Allrounder für alle Pflegearbeiten im Garten, Hof und zur Grünpflege
 •2-Takt-Motor•Softgriff•Zusatzhandgriff•Primerpumpe Freischneideraufsatz:•Schnittbreite 255mm
 Trimmeraufsatz:•Schnittbreite 480mm•Tippautomatik Heckenscherenaufsatz:•180° neigbar•Schnittlänge 435mm
 Astkettensägenaufsatz:•Schnittlänge: 300mm•mit Oregon Schwert und Kette•Verlängerung passend für alle
 Anbauteile•komfortables Tragegurtsystem Lieferumfang: Motoreinheit, Astkettensäge, Freischneider und Trimmer,
 Heckenschere, Verlängerung, Mischbehälter und Traggerät Optionales Zubehör: # 95206 Ersatzschwert zu GPS 1001•#
 95207 Ersatzkette zu GPS 1001•# 94034 Wirbelblatt 255/8Z•# 95142 Sternblatt 255/4Z•# 95142 Sternblatt 255/3Z•#
 94035 Fadenspule (2er Set)

Ersatzteilliste zu: 95200 / FSL95200-01

VMg = verbaute Menge
 RG = Rabattgruppe

Zeichnung zu: 95200 / FSL95200-01

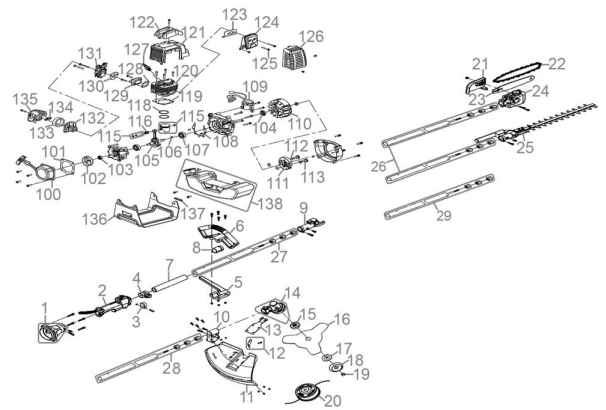


Bild	Ersatzteilnr.	Bezeichnung	VMg	RG	Preis € excl. MwSt	UVP € incl. MwSt
1	95200-01001	Kupplungsgehäuse	1	3	18,39	21,88
2	95200-01002	Bediengriff	1	1	11,92	14,18
3	95200-01003	Sicherungsring	1	1	0,83	0,99
4	95195-01005	Halterung Tragegurt	1	1	1,11	1,32
5	95200-01005	Griffunterteil	1	1	3,18	3,78
6	95200-01006	Griff	1	1	5,08	6,05
7	95200-01007	Softgriff	1	1	2,68	3,19
8	95200-01008	Adapter Griff	1	1	1,61	1,92
9	95200-01009	Verbindungsstück	2	2	7,55	8,98
10	95195-01007	Schutzbefestigung Rohr	1	1	2,03	2,42
11	95195-01009	Schutz	1	1	11,68	13,90
12	95195-01008	Messer zu Schutz	1	1	2,03	2,42
13	95200-01013	Halteplatte Schutz	1	1	1,76	2,09
14	95195-01010	Umlenkgetriebe	1	5	23,45	27,91
15	95195-01011	Innenflansch	1	1	2,31	2,75
16	94069	Messer zu 94030 / 95193	1	1	Artikel nicht mehr lieferbar.	
17	95195-01013	Außenflansch	1	1	2,68	3,19
18	95195-01014	Befestigungsglocke	1	1	2,03	2,42
19	95195-01015	Blattmutter	1	1	0,83	0,99
20	94035	Fadenspule / Fadenkopf M10Li 2er Set	1	2	20,97	24,95
21	95200-01021	Abdeckung Kettenschutz	1	1	3,88	4,62
22	95207	Ersatzkette zu GPS 1001	1	2	18,45	21,96
23	95206	Ersatzschwert zu GPS 1001	1	2	15,92	18,94
24	95200-01024	Sägekopf	1	5	27,65	32,90
25	95200-01025	Heckenschere	1	5	36,88	43,89
26	95200-01026	Rohr Sägekopf / Heckenschere	2	3	11,00	13,09
27	95195-01018	Rohr Motoreinheit	1	3	11,00	13,09
28	95195-01003	Rohr Freischneider	1	3	11,68	13,90
29	95200-01029	Verlängerungsrohr	1	3	11,00	13,09
100	95195-01101	Anwerfeinheit	1	1	11,68	13,90
101	95195-01102	Dichtung Anwerfeinheit	1	1	2,68	3,19
102	95195-01103	Mitnehmer	1	1	2,68	3,19
103	95193-01105	Wellendichtring 12x22x7	1	1	2,96	3,52
104	95195-01130	Wellendichtring 15x30x7mm	1	1	2,03	2,42
105	95200-01106	Kurbelwelle	1	1	21,17	25,19
106	95195-01126	Halbmondkeil Kurbelwelle	1	1	0,83	0,99
107	99999-62020	Kugellager 6202 Offen	2	1	6,38	7,59
108	95195-01128	Dichtung Kurbelgehäuse	1	1	3,24	3,86
109	95200-01109	Zündspule	1	1	15,96	18,99
110	95200-01110	Polrad	1	1	15,96	18,99
111	95195-01132	Kupplung	1	1	11,00	13,09
112	95195-01133	Federscheibe Kupplung	2	1	0,32	0,38
113	95195-01134	Schraube Kupplung	2	1	1,11	1,32
115	95200-01107	Kolben	1	1	10,08	12,00
116	95195-01105	Nadellager	1	1	1,39	1,65
118	95200-01108	Kolbenring einzeln	2	1	3,61	4,30
119	95195-01118	Zylinderdichtung	1	1	3,61	4,30
120	95200-01117	Zylinder	1	1	18,39	21,88
121	95195-01120	Motorabdeckung	1	1	11,00	13,09
122	95195-01121	Deckel Motorabdeckung	1	1	3,61	4,30
123	95195-01122	Hitzeschutz Auspuff	1	1	3,24	3,86
124	95195-01123	Auspuff	1	1	13,77	16,39
125	95195-01124	Schraube M6x55	2	1	1,39	1,65
126	95195-01125	Abdeckung Auspuff	1	1	4,53	5,39
127	94030-01016	Zündkerze NHSP LD L8RTF	1	1	4,70	5,59
128	95195-01116	Dichtung Ansaugstutzen	1	1	1,85	2,20
129	95195-01115	Ansaugstutzen	1	1	2,68	3,19
130	95195-01114	Dichtung Vergaser	1	1	1,85	2,20
131	95195-01113	Vergaser	1	1	21,76	25,89
132	95195-01109	Luftfilterbasis	1	1	3,24	3,86
133	93997-01011	Luftfiltereinsatz	1	1	3,24	3,86
134	95195-01111	Befestigung Luftfilterbasis	1	1	0,83	0,99
135	95195-01112	Luftfilterdeckel	1	1	3,61	4,30

Bild	Ersatzteilnr.	Bezeichnung	VMg	RG	Preis € excl. MwSt	UVP € incl. MwSt	
	136	95195-01142	PVC Schutz Kraftstofftank	1	3	4,20	5,00
	137	95195-01136	Gummistopfen Tank	1	1	0,83	0,99
	138	95195-01135	Kraftstofftank komplett	1	1	11,00	13,09
ohne Abb.		93997-01062	Gabelschlüssel 8 / 10	1	1	1,76	2,09
ohne Abb.		94883-01054	Schlitz-Schraubendreher	1	1	1,76	2,09
ohne Abb.		95195-01016	Tragegurt	1	2	9,15	10,89
ohne Abb.		95195-01137	Kraftstofftankhalterung	1	1	4,53	5,39
ohne Abb.		95195-01138	Kraftstoffleitung	1	1	4,62	5,50
ohne Abb.		95195-01139	Tankdeckel	1	1	3,28	3,90
ohne Abb.		95195-01140	Zündkerzenschlüssel	1	1	2,68	3,19
ohne Abb.		95195-01141	Dichtungssatz	1	1	14,97	17,81
WICHTIGER HINWEIS zu: 95195-01141 beinhaltet folgende Pos.: 1 x 101; 1 x 108; 1 x 119; 1 x 123; 1 x 128; 1 x 130							
ohne Abb.		95200-01027	Messerschutz einzeln	2	1	1,76	2,09
ohne Abb.		95200-01028	Schwertschutz	1	1	3,61	4,30
ohne Abb.		95200-01030	Aufsatz Schutz	1	1	2,03	2,42
ohne Abb.		95200-01099	Schraubensatz Griff / Schutz	1	1	4,19	4,99
ohne Abb.		95200-01100	Motor kpl.	1	5	74,79	89,00
ohne Abb.		95200-01142	Öltankdeckel	1	1	2,68	3,19
ohne Abb.		95200-01143	Öltank	1	1	4,53	5,39
WICHTIGER HINWEIS zu: 95200-01143 beinhaltet nicht den Öltankdeckel!							
ohne Abb.		95200-01144	Kettenspanner	1	1	2,68	3,19
ohne Abb.		99999-IN604	Innensechskantschlüssel 4er	1	1	0,92	1,09
ohne Abb.		99999-IN605	Innensechskantschlüssel 5er	1	1	0,92	1,09