



## Rasenmäher BIG WHEELER 460 LI-ES

EAN: 4015671621108

Gilt für folgende Seriennummern (die 5 ersten Ziffern):  
63704

**Beschreibung:**

•4-Takt Power-Engine Motor•Stabiles pulverbeschichtetes Stahlblechchassis•Li-Ion Elektrostart•Reversierstart•Ergonomisch geformter höhenverstellbarer Fahrgriff•6-fache zentrale Schnitthöhenverstellung•65 Liter Grasfangsack mit Füllstandsanzeige•Kugelgelagerte 250mm Ø Räder hinten und und 175mm Ø Räder vorne•Primer Pumpe•Mulchkeil•Seitenauswurf•Panel am Führungsholm mit Kleinteilefach und Getränkehalter•inkl. Akkupack 12V / 2,0Ah•inkl. Ladegerät 1A Antrieb: Hinterradantrieb durch zuschaltbares Leichtlaufgetriebe Geschwindigkeit: 3,6 km/h Funktionen: Mähen, Sammeln, Mulchen, Seitenauswurf, zentrale Schnitthöhenverstellung, höhenverstellbarer Fahrgriff und Panel am Führungsholm Einsatzgebiete: Für Rasenflächen bis zu 1400m<sup>2</sup>

**Ersatzteilliste zu: 95331 / FSL95331-01**

VMg = verbaute Menge  
RG = Rabattgruppe

**Zeichnung zu: 95331 / FSL95331-01**

Bild	Ersatzteilnr.	Bezeichnung	VMg	RG	Preis € excl. MwSt	UVP € incl. MwSt
1	94147-01029	Feststellknopf	2	1	4,16	4,95
2	95358-01005	Griff Höhenverstellung	1	1	3,61	4,30
3	94147-01052	Antriebsritzel links	1	2	6,64	7,90
4	94147-02052	Bolzen Radantrieb	2	5	3,07	3,65
5	94147-01051	Bolzen+Splint zu Höhenverstellung	2	1	2,44	2,90
6	95360-01019	Feder Höhenverstellung	1	1	4,53	5,39
7	94147-01015	Bügel / Federung hinten vvr.	1	1	2,77	3,30
8	95320-01013	Stange Höhenverstellung	1	3	13,77	16,39
9	95320-01016	Riemenscheibe Motor	1	1	7,48	8,90
10	95320-01014	Riemen Z-Li737	1	1	14,20	16,90
11	94147-02024	Messerflansch	1	2	10,84	12,90
12	94147-01025	Schraube F. Messer komplett	1	1	4,62	5,50
13	95321	Ersatzmesser 456 mm	1	1	15,92	18,94
14	95333-01014	Achse Inkl Getriebe komplett	1	3	46,13	54,89
15	95320-01015	Riemenschutz	1	2	10,84	12,90
16	95320-02011	Schutz Antriebsrad hinten	2	1	3,61	4,30
17	95320-01010	Antriebsrad hinten 10	2	5	Artikel nicht mehr lieferbar.	
18	94147-01058	Radlager	8	1	2,44	2,90
19	94147-01020	Radkappe vorne	4	1	2,96	3,52
20	95333-01020	Rad vorne 8	2	3	9,15	10,89
21	95330-01033	Achse vorne	1	3	12,60	14,99
22	95348-01022	Achsbefestigung	2	1	1,66	1,98
23	94147-01056	Bügel / Federung vorne vvl.	1	1	2,77	3,30
24	95360-01078	Feder Seitenauswurf	1	1	2,31	2,75
25	95330-01013	Seitenauswurf	1	2	9,15	10,89
26	94147-01029	Feststellknopf	3	1	4,16	4,95
27	95330-01017	Mulcheinsatz	1	2	10,08	12,00
29	95331-01029	Halterung Li-Ion Batterie	1	1	Artikel nicht mehr lieferbar.	
30	95331-01030	Li-Ion Batterie 2Ah 12Ap	1	2	64,61	76,89
32	95340-01072	Kabelclip Rot	2	1	1,01	1,20
33	95340-01008	Klemmbügel mit Zubehör	2	3	8,32	9,90
34	94147-01006	Seilführung	1	1	1,85	2,20
35	95331-01035	Kabel E-Start	1	3	13,77	16,39
78	95330-02078	Holm oben	1	3	13,77	16,39
79	94147-02002	Hebel Radantrieb	1	1	8,39	9,98
80	95340-01070	Konsole	1	3	23,01	27,38
81	95340-01069	Schalter E-Start	1	3	11,34	13,49
82	95330-02082	Holm unten	2	5	7,55	8,98
83	95376-01041	Grasfangsack komplett	1	3	32,69	38,90
WICHTIGER HINWEIS zu: 95376-01041 Es handelt sich hierbei um den kompletten Grasfangsack. Sollten Sie nur den unteren Teil des Grasfangsackes ("Gewebefangsack einzeln" Ersatzteilnr. 94147-02001) oder die obere PVC Klappe ("Klappe Füllstandsanzeige" Artikelnr. 99999-00048) benötigen, finden Sie diese Ersatzteile am Ende der Ersatzteilliste.						
84	95360-01013	Heckklappe	1	2	9,24	11,00
85	95340-01068	Holmstopfen 2-Er Set	1	1	1,76	2,09
86	95330-01007	Totmannzug / Antriebszug	1	2	11,00	13,09
87	95330-01003	Totmannbügel	1	1	8,23	9,79
ohne Abb.	94147-01028	Bügel / Federung vorne vvr.	1	1	2,68	3,19
ohne Abb.	94147-01053	Antriebsritzel rechts	1	2	6,64	7,90
ohne Abb.	94147-01055	Bügel / Federung hinten vvl.	1	1	2,68	3,19
ohne Abb.	94147-01063	Rückholfeder Getriebe	1	1	3,53	4,20
ohne Abb.	94147-01067	Unterlegscheibe vorne Ø13,5 / 24 mm	2	1	0,92	1,09
ohne Abb.	94147-01068	Unterlegscheibe hinten Ø10,5 / 20 mm	2	1	0,92	1,09
ohne Abb.	94147-02001	Gewebefangsack (Einzeln)	1	2	14,28	16,99
ohne Abb.	94147-02054	Spannfeder Getriebe	1	1	3,61	4,30
ohne Abb.	94153-01091	Getränkehalter Konsole	1	2	4,16	4,95
ohne Abb.	94153-01103	Bef. Schraube Konsole	4	1	0,83	0,99
ohne Abb.	95331-01031	Ladegerät 1A	1	2	25,97	30,90
ohne Abb.	95348-01087	Feder Heckklappe	1	1	2,03	2,42

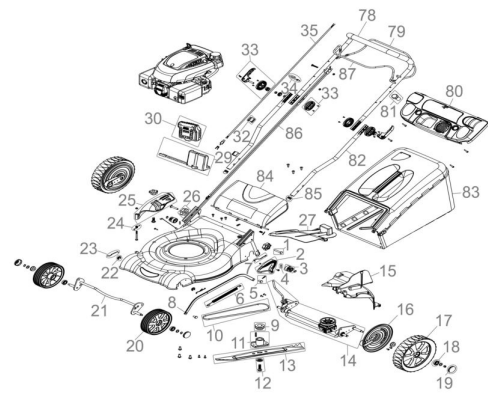


Bild	Ersatzteilnr.	Bezeichnung	VMg	RG	Preis € excl. MwSt	UVP € incl. MwSt
ohne Abb.	95355-02025	Schraube Seitenauswurf	1	1	2,03	2,42
ohne Abb.	99999-00048	Klappe Füllstandsanzeige	1	1	1,39	1,65
ohne Abb.	99999-00057	Sprengring Antriebsritzel	2	1	0,83	0,99
ohne Abb.	99999-6901G	Kugellager 6901 geschlossen	2	2	4,19	4,99