



## Rasenmäher ECO WHEELER 464.2 R LI-ES

EAN: 4015671762641

**Gilt für folgende Seriennummern (die 5 ersten Ziffern):**  
 69294 69295 69296 69297 69388 69389 69345 69346 69447 72345 72850

**Beschreibung:**

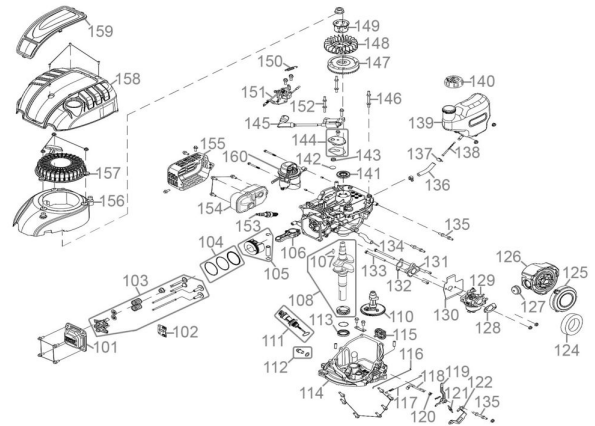
•4-Takt Power-Engine Motor•stabiles pulverbeschichtetes Stahlblechchassis•Li-Ion Elektrostart•Reversierstart•ergonomisch geformter 2-fach höhenverstellbarer Fahrgriff•6-fache zentrale Schnitthöhenverstellung•50 Liter Grasfangsack mit Füllstandsanzeige•kugelgelagerte 250 mm Ø Räder hinten und 175 mm Ø Räder vorne•Primerpumpe•Mulchkeil•Seitenauswurf Antrieb: Hinterradantrieb durch zuschaltbares Leichtlaufgetriebe Geschwindigkeit: 3,5 km/h Funktionen: Mähen, Sammeln, Mulchen, Seitenauswurf Einsatzgebiete: Für Rasenflächen bis zu 1400 m<sup>2</sup>

**Ersatzteilliste zu: 95336 / FSL95336-01**

VMg = verbaute Menge  
 RG = Rabattgruppe

**Zeichnung zu: 95336 / FSL95336-01**

| Bild      | Ersatzteilnr. | Bezeichnung              | VMg | RG | Preis € excl. MwSt | UVP € incl. MwSt |
|-----------|---------------|--------------------------|-----|----|--------------------|------------------|
| 101       | 95336-01101   | Ventildeckel             | 1   | 1  | 6,38               | 7,59             |
| 102       | 95336-01102   | Ventilführungsplatte     | 1   | 1  | 1,76               | 2,09             |
| 103       | 95336-01103   | Ventilsatz               | 1   | 3  | 23,01              | 27,38            |
| 104       | 95336-01104   | Kolbenringe              | 1   | 1  | 9,15               | 10,89            |
| 105       | 95336-01105   | Kolben                   | 1   | 3  | 15,62              | 18,59            |
| 106       | 95336-01106   | Pleuel                   | 1   | 1  | 13,77              | 16,39            |
| 107       | 95336-01107   | Halbmondkeil Kurbelwelle | 1   | 1  | 1,11               | 1,32             |
| 108       | 95336-01108   | Kurbelwelle              | 1   | 5  | 32,26              | 38,39            |
| 110       | 95336-01110   | Nockenwelle              | 1   | 1  | 16,55              | 19,69            |
| 111       | 95336-01111   | Ölmesstab                | 1   | 2  | 3,61               | 4,30             |
| 112       | 95336-01049   | Ölablassschraube         | 1   | 1  | 1,76               | 2,09             |
| 113       | 94153-01070   | Wellendichtring 25x38x7  | 1   | 1  | 3,61               | 4,30             |
| 114       | 95336-01114   | Kurbelgehäuse unten      | 1   | 3  | 36,88              | 43,89            |
| 115       | 95336-01115   | Drehzahlregler           | 1   | 1  | 5,08               | 6,05             |
| 116       | 95336-01116   | Gashebelgestänge         | 1   | 1  | 1,76               | 2,09             |
| 117       | 95336-01117   | Feder Gashebelgestänge   | 1   | 1  | 1,76               | 2,09             |
| 118       | 95336-01118   | Reglerarm                | 1   | 1  | 2,03               | 2,42             |
| 119       | 95336-01119   | Gashebel                 | 1   | 1  | 3,61               | 4,30             |
| 120       | 95336-01120   | Wellendichtring 5x10x4   | 1   | 1  | 2,03               | 2,42             |
| 121       | 95336-01121   | Drehzahlfeder            | 1   | 1  | 2,03               | 2,42             |
| 122       | 95336-01122   | Halterung Gashebel       | 1   | 1  | 2,68               | 3,19             |
| 124       | 95336-01124   | Luftfiltereinsatz        | 1   | 1  | 3,61               | 4,30             |
| 125       | 95336-01125   | Luftfilterdeckel         | 1   | 3  | 5,08               | 6,05             |
| 126       | 95336-01126   | Luftfilterbasis          | 1   | 3  | 7,30               | 8,69             |
| 127       | 95336-01127   | Primerpumpe              | 1   | 2  | 3,24               | 3,86             |
| 128       | 95336-01128   | Dichtung Luftfilter      | 1   | 1  | 1,76               | 2,09             |
| 129       | 95336-01129   | Vergaser                 | 1   | 3  | 32,26              | 38,39            |
| 130       | 95336-01130   | Dichtung Vergaser        | 1   | 1  | 2,03               | 2,42             |
| 131       | 95336-01131   | Ansaugstutzen            | 1   | 1  | 3,24               | 3,86             |
| 132       | 95336-01132   | Dichtung Ansaugstutzen   | 1   | 1  | 1,76               | 2,09             |
| 133       | 95336-01133   | Gewindestange M6x80      | 2   | 1  | 2,03               | 2,42             |
| 134       | 95336-01134   | Entlüftungsleitung       | 1   | 1  | 2,68               | 3,19             |
| 135       | 95336-01135   | Stehbolzen M6x59, 5      | 2   | 1  | 2,03               | 2,42             |
| 136       | 95336-01136   | Kraftstoffleitung        | 1   | 1  | 3,24               | 3,86             |
| 137       | 95336-01137   | Klemme                   | 2   | 1  | 0,69               | 0,82             |
| 138       | 95336-01138   | Kraftstofffilter         | 1   | 1  | 2,03               | 2,42             |
| 139       | 95336-01139   | Kraftstofftank           | 1   | 1  | 15,62              | 18,59            |
| 140       | 95357-01082   | Tankdeckel               | 1   | 2  | 3,61               | 4,30             |
| 141       | 95416-01153   | Wellendichtring 20x42x7  | 1   | 1  | 3,24               | 3,86             |
| 142       | 95336-01142   | Deckel Entlüftungsventil | 1   | 1  | 1,01               | 1,20             |
| 143       | 95336-01143   | Feder Entlüftungsventil  | 1   | 1  | 1,11               | 1,32             |
| 144       | 95336-01144   | Entlüftungsdeckel        | 1   | 1  | 4,16               | 4,95             |
| 145       | 95336-01145   | Zündspule                | 1   | 3  | 17,47              | 20,79            |
| 146       | 95336-01146   | Stehbolzen M6x85         | 2   | 1  | 2,03               | 2,42             |
| 147       | 95336-01147   | Polrad                   | 1   | 3  | 34,11              | 40,59            |
| 148       | 95336-01148   | Lüfterrad                | 1   | 1  | 5,08               | 6,05             |
| 149       | 95336-01149   | Mitnehmer                | 1   | 1  | 5,08               | 6,05             |
| 150       | 95336-01150   | Feder Bremseinheit       | 1   | 1  | 1,76               | 2,09             |
| 151       | 95336-01151   | Bremseinheit             | 1   | 3  | 18,39              | 21,88            |
| 152       | 95336-01152   | Stehbolzen M6x83         | 1   | 1  | 2,03               | 2,42             |
| 153       | 95336-01153   | Zündkerze F5RTC          | 1   | 2  | 5,03               | 5,99             |
| 154       | 95336-01154   | Auspuff                  | 1   | 1  | 15,62              | 18,59            |
| 155       | 95336-01155   | Abdeckung Auspuff        | 1   | 1  | 11,92              | 14,18            |
| 156       | 95336-01156   | Motorabdeckung unten     | 1   | 1  | 13,77              | 16,39            |
| 157       | 95336-01157   | Anwerfeinheit            | 1   | 3  | 23,01              | 27,38            |
| 158       | 95336-01158   | Motorabdeckung oben      | 1   | 1  | 13,77              | 16,39            |
| 159       | 95336-01159   | Blende                   | 1   | 1  | 4,53               | 5,39             |
| 160       | 95336-01160   | Anlasser                 | 1   | 5  | 67,39              | 80,19            |
| ohne Abb. | 95336-01161   | Dichtungssatz            | 1   | 1  | 12,39              | 14,74            |



WICHTIGER HINWEIS zu: 95336-01161  
 beinhaltet folgende Pos.: 113, 128, 130, 132, 141