



RASENMÄHER BIG WHEELER TRIKE 565S

EAN: 4015671476463

Gilt für folgende Seriennummern (die 5 ersten Ziffern):
 58765 58766 58812 59171 59172 59173 59709 59710 59711

Beschreibung:

Benzin-Rasenmäher mit leistungsstarkem 4-Takt OHV Powerengine Motor, sehr gute Starteigenschaften, wirtschaftlich im Verbrauch, sehr stabiles pulverbeschichtetes Stahlblechchassis. Ausstattung: Ergonomisch geformter höhenverstellbarer Fahrgriff, Panel am Führungsholm mit Kleinteilefach, Getränkehalter und Ablagefach. 6-fache Schnitthöhenverstellung und 65 Liter Grasfangsack für ausreichende Mähzeit. Kugelgelagerte 300 mm große Räder hinten und leichtgängiges geländetaugliches Bugrad (mit Feststellmöglichkeit) vorne für leichtes Fahren auch auf unebenen Flächen. Mulchkeil, Verstellbarer Seitenauswurf und Primerpumpe für einfaches Starten. Antrieb: Hinterradantrieb durch zuschaltbares Leichtlaufgetriebe. Einsatzgebiete: Für Rasenflächen bis 2200 m². Hervorragend geeignet für das Mähen an schwer zugänglichen Stellen, wie z.B. an Bäumen, Sträuchern und Hecken.

Ersatzteilliste zu: 95358 / FSL95358-01

VMg = verbaute Menge
 RG = Rabattgruppe

Zeichnung zu: 95358 / FSL95358-01

Bild	Ersatzteilnr.	Bezeichnung	VMg	RG	Preis € excl. MwSt	UVP € incl. MwSt
1	94147-01029	Feststellknopf	2	1	4,16	4,95
2	94147-01015	Bügel / Federung hinten vvr.	1	1	2,77	3,30
3	99999-6901G	Kugellager 6901 geschlossen	2	2	4,19	4,99
4	94147-02052	Bolzen Radantrieb	2	5	3,07	3,65
5	95358-01005	Griff Höhenverstellung	1	1	3,61	4,30
6	95100-01028	Riemen	1	2	14,20	16,90
7	94147-01016	Schutz Antriebsrad 12	2	2	4,62	5,50
8	95340-01017	Antriebsrad hinten 12 Zoll	2	3	15,88	18,90
9	94147-01018	Mutter Antriebsrad hinten	2	1	3,61	4,30
10	95348-01031	Radkappe 12 Zoll (silber)	2	3	7,35	8,75
11	95100-01027	Riemenschutz	1	2	10,84	12,90
12	95320-01016	Riemenscheibe Motor	1	1	7,48	8,90
13	94147-02024	Messerflansch	1	2	10,84	12,90
14	95112	Ersatzmesser zu BIG WHEELER 560	1	1	18,45	21,96
15	94147-01025	Schraube F. Messer komplett	1	1	4,62	5,50
16	95358-01016	Radachse vorne	1	3	7,30	8,69
17	95372-01017	Radbef. vorne	1	1	3,03	3,61
18	95372-01018	Radaufnahme vorne	1	2	18,40	21,90
19	95358-01019	Rad vorne 7	1	3	15,88	18,90
20	94147-02019	Achse inkl. Getriebe komplett	1	3	46,13	54,89
21	95372-01021	Arretierung Radaufnahme vorne	1	3	5,08	6,05
22	95372-01022	Halterung Radaufnahme vorne	1	3	19,24	22,90
23	95372-01023	Bolzen Radaufnahme vorne	1	2	3,78	4,50
24	95372-01024	Abdeckung Halterung Radaufnahme V	1	3	11,92	14,18
25	95355-02025	Schraube Seitenauswurf	1	1	2,03	2,42
26	95360-01078	Feder Seitenauswurf	1	1	2,31	2,75
27	95100-01026	Seitenauswurf	1	2	10,08	12,00
28	94147-01029	Feststellknopf	3	1	4,16	4,95
30	94147-01053	Antriebsritzel rechts	1	2	6,64	7,90
31	94147-01058	Radlager	6	1	2,44	2,90
52	94147-02008	Totmann-Zug / Antriebs-Zug	1	3	11,68	13,90
53	95347-01037	Holm unten	2	5	8,39	9,98
54	95340-01072	Kabelclip Rot	2	1	1,01	1,20
55	95340-01008	Klemmbügel mit Zubehör	2	3	8,32	9,90
56	94147-01006	Seilführung	1	1	1,85	2,20
57	94147-01003	Totmann-Bügel	1	1	7,30	8,69
58	5168-01003	Oberer Holm	1	3	13,77	16,39
59	94147-02002	Hebel Radantrieb	1	1	8,39	9,98
60	94147-01011	Mulcheinsatz	1	2	9,16	10,90
61	95376-01041	Grasfangsack komplett	1	3	32,69	38,90
WICHTIGER HINWEIS zu: 95376-01041 Es handelt sich hierbei um den kompletten Grasfangsack. Sollten Sie nur den unteren Teil des Grasfangsackes ("Gewebefangsack einzeln" Ersatzteilnr. 94147-02001) oder die obere PVC Klappe ("Klappe Füllstandsanzeige" Artikelnr. 99999-00048) benötigen, finden Sie diese Ersatzteile am Ende der Ersatzteilliste.						
62	95340-01070	Konsole	1	3	23,01	27,38
63	95360-01013	Heckklappe	1	2	9,24	11,00
91	95358-01072	Radkappe 7	2	1	3,51	4,18
92	95358-01073	Hülse Radaufnahme	1	1	1,20	1,43
ohne Abb.	94147-01001	Softgriff	1	1	4,19	4,99
ohne Abb.	94147-01052	Antriebsritzel links	1	2	6,64	7,90
ohne Abb.	94147-01055	Bügel / Federung hinten vvl.	1	1	2,68	3,19
ohne Abb.	94147-01063	Rückhoffeder Getriebe	1	1	3,53	4,20
ohne Abb.	94147-01068	Unterlegscheibe hinten Ø10,5 / 20 mm	2	1	0,92	1,09
ohne Abb.	94147-02001	Gewebefangsack (Einzeln)	1	2	14,28	16,99
ohne Abb.	94147-02054	Spannfeder Getriebe	1	1	3,61	4,30
ohne Abb.	94153-01042	Achse Heckklappe	1	1	3,61	4,30
ohne Abb.	94153-01091	Getränkehalter Konsole	1	2	4,16	4,95
ohne Abb.	94153-01103	Bef. Schraube Konsole	4	1	0,83	0,99
ohne Abb.	95100-01055	Schraube Riemenschutz	3	1	0,83	0,99

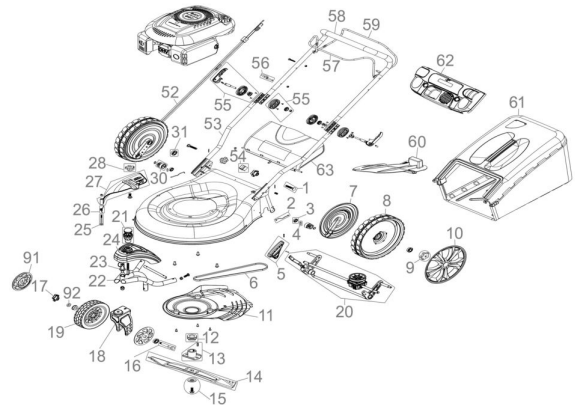


Bild	Ersatzteilnr.	Bezeichnung	VMg	RG	Preis € excl. MwSt	UVP € incl. MwSt
ohne Abb.	95348-01087	Feder Heckklappe	1	1	2,03	2,42
ohne Abb.	95355-01034	Schraubensatz Bugradaufnahme	1	3	7,30	8,69
		WICHTIGER HINWEIS zu: 95355-01034 bestehend aus: 3x Sicherungsmutter M8 2x Schlossschraube M8x30 1x Schlossschraube M8x35				
ohne Abb.	95375-01025	Schraube + Feder Radarr.	1	1	3,24	3,86
ohne Abb.	95375-01026	Bügel Radaufnahme	2	1	1,11	1,32
ohne Abb.	99999-00048	Klappe Füllstandsanzeige	1	1	1,39	1,65
ohne Abb.	99999-00057	Sprengring Antriebsritzel	2	1	0,83	0,99
ohne Abb.	95375-01027	Spritze	0	1	4,53	5,39
ohne Abb.	95375-01028	Trichter	0	1	2,68	3,19
ohne Abb.	95375-01029	Abdeckplane	0	3	11,92	14,18