



RASENMÄHER BIG WHEELER TRIKE 565S

EAN: 4015671476463

Gilt für folgende Seriennummern (die 5 ersten Ziffern):
 58765 58766 58812 59171 59172 59173 59709 59710 59711

Beschreibung:

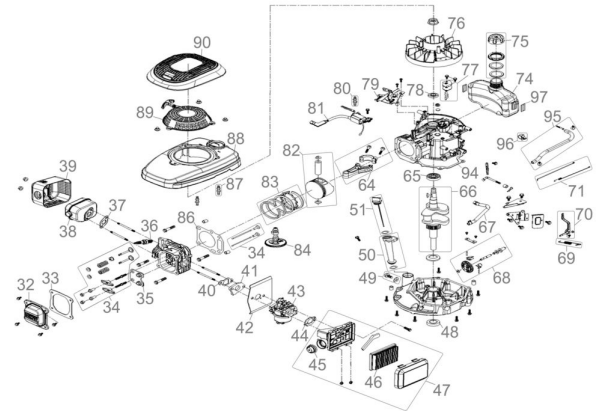
Benzin-Rasenmäher mit leistungsstarkem 4-Takt OHV Powerengine Motor, sehr gute Starteigenschaften, wirtschaftlich im Verbrauch, sehr stabiles pulverbeschichtetes Stahlblechchassis. Ausstattung: Ergonomisch geformter höhenverstellbarer Fahrgriff, Panel am Führungsholm mit Kleinteilefach, Getränkehalter und Ablagefach. 6-fache Schnitthöhenverstellung und 65 Liter Grasfangsack für ausreichende Mähzeit. Kugelgelagerte 300 mm große Räder hinten und leichtgängiges geländetaugliches Bugrad (mit Feststellmöglichkeit) vorne für leichtes Fahren auch auf unebenen Flächen. Mulchkeil, Verstellbarer Seitenauswurf und Primerpumpe für einfaches Starten. Antrieb: Hinterradantrieb durch zuschaltbares Leichtlaufgetriebe. Einsatzgebiete: Für Rasenflächen bis 2200 m². Hervorragend geeignet für das Mähen an schwer zugänglichen Stellen, wie z.B. an Bäumen, Sträuchern und Hecken.

Ersatzteilliste zu: 95358 / FSL95358-01

VMg = verbaute Menge
 RG = Rabattgruppe

Zeichnung zu: 95358 / FSL95358-01

Bild	Ersatzteilnr.	Bezeichnung	VMg	RG	Preis € excl. MwSt	UVP € incl. MwSt
32	95358-01032	Ventildeckel	1	1	7,30	8,69
33	95358-01033	Ventildeckeldichtung	1	1	2,96	3,52
34	95358-01034	Ventilsatz	1	5	21,17	25,19
35	95358-01035	Ventilführungsplatte	1	1	2,03	2,42
36	40628-04016	Zündkerze	1	1	4,66	5,55
37	95358-01037	Dichtung Auspuff	1	1	1,76	2,09
38	95358-01038	Auspuff	1	1	18,39	21,88
39	95358-01039	Abdeckung Auspuff	1	1	15,62	18,59
40	95358-01040	Dichtung Ansaugstutzen	1	1	2,09	2,49
41	95358-01041	Ansaugstutzen	1	1	2,68	3,19
42	95358-01042	Hitzeschutz	1	1	3,61	4,30
43	95358-01043	Vergaser	1	5	33,53	39,90
44	95358-01044	Dichtung Luftfilter	1	1	2,44	2,90
45	95358-01045	Primerpumpe	1	5	5,03	5,99
46	94147-01048	Luftfiltereinsatz	1	2	6,38	7,59
47	95358-01091	Luftfilter komplett	1	2	19,32	22,99
48	95357-01068	Wellendichtring 25x40x7mm	1	1	3,24	3,86
49	95358-01049	Ölablassschraube	1	1	1,76	2,09
50	95358-01050	Öleinfüllstutzen	1	1	5,08	6,05
51	95358-01051	Ölmessstab	1	1	3,61	4,30
64	95358-01064	Pleuel	1	3	9,15	10,89
65	99999-6205G	Kugellager 6205 geschlossen	1	1	9,15	10,89
66	95358-01066	Kurbelwelle	1	5	41,50	49,39
67	95358-01067	Entlüftungsleitung	1	1	2,68	3,19
68	95358-01068	Drehzahlregler	1	1	6,01	7,15
69	95358-01069	Feder Drehzahl	1	1	2,03	2,42
70	95358-01070	Hebel Drehzahl	1	1	4,53	5,39
71	95358-01071	Gashebelgestänge	1	1	2,96	3,52
74	95358-01074	Tank	1	3	12,85	15,29
75	95358-01075	Tankdeckel	1	3	5,08	6,05
76	95358-01076	Polrad	1	2	45,29	53,90
77	95358-01077	Entlüftungsdeckel	1	2	4,53	5,39
78	95358-01078	Wellendichtring 22x35x6	1	1	3,24	3,86
79	95358-01079	Bremskörper	1	3	16,55	19,69
80	95358-01080	Stehbolzen M6x74	1	1	2,03	2,42
81	95358-01081	Zündspule komplett	1	3	21,84	25,99
82	95358-01082	Kolben	1	3	15,62	18,59
83	95358-01083	Kolbenringe	1	3	8,23	9,79
84	95358-01084	Nockenwelle	1	3	17,47	20,79
86	95358-01086	Zylinderdichtung	1	1	5,08	6,05
87	95358-01087	Stehbolzen M6x78,5	2	1	2,03	2,42
88	95358-01088	Motorabdeckung unten	1	3	11,92	14,18
89	95358-01089	Anwerferereinheit	1	3	24,29	28,91
90	95358-01090	Motorabdeckung oben	1	1	11,00	13,09
94	95358-01094	Kurbelgehäusedichtung	1	3	7,30	8,69
95	95358-01095	Kraftstoffleitung	1	1	5,08	6,05
96	95358-01096	Bef. Lasche Kraftstoffleitung	1	1	0,88	1,05
97	95358-01097	Dichtung Tank	2	1	2,68	3,19
ohne Abb.	94147-01062	Halbmondkeil Kurbelwelle	1	1	1,11	1,32
ohne Abb.	95358-01098	Dichtungssatz	1	1	32,26	38,39



WICHTIGER HINWEIS zu: 95358-01098
 beinhaltet folgende Pos.: 33, 37, 40, 44, 48, 78, 86, 94, 97