



RASENMÄHER BIG WHEELER TRIKE 565M

EAN: 4015671480781

Gilt für folgende Seriennummern (die 5 ersten Ziffern):
58763

Beschreibung:

Benzin-Rasenmäher mit 4-Takt OHV Powerengine Motor, mit zuschaltbarem Messer. Durch das zuschaltbare Messer müssen Sie um den Rasen zu mähen den Motor nur einmal starten. Der große Vorteil ist, dass der Motor weiter läuft wenn Sie den Fangsack entleeren. Das Messer wird durch einen separaten Hebel zugeschaltet und kann im Mähbetrieb über den Radantriebsbügel fixiert werden. Antrieb: Hinterradantrieb durch zuschaltbares Leichtlaufgetriebe. Ausstattung: Zuschaltbares Messer, ergonomisch geformter höhenverstellbarer Fahrgriff, 6-fache Schnitthöhenverstellung und 65 Liter Grasfangsack für ausreichende Mähzeit. Kugelgelagerte 300 mm große Räder hinten und leichtgängiges geländetaugliches Bugrad (mit Feststellmöglichkeit) vorne für leichtes Fahren auch auf unebenen Flächen. Mulchkeil, Verstellbarer Seitenauswurf. Einsatzgebiete: Für Rasenflächen bis 2200 m². Hervorragend geeignet für das Mähen an schwer zugänglichen Stellen, wie z.B. an Bäumen, Sträuchern und Hecken.

Ersatzteilliste zu: 95359 / FSL95359-01

VMg = verbaute Menge
RG = Rabattgruppe

Zeichnung zu: 95359 / FSL95359-01

Bild	Ersatzteilnr.	Bezeichnung	VMg	RG	Preis € excl. MwSt	UVP € incl. MwSt
1	95359-01025	Hebel Radantrieb	1	1	9,15	10,89
2	95359-01001	Sicherheitshebel	1	2	10,08	12,00
3	95359-01026	Totmann-Bügel	1	1	9,15	10,89
4	95359-01002	Holm oben	1	3	18,39	21,88
5	95359-01003	Gashebel	1	1	11,00	13,09
6	95359-01004	Totmannzug	1	3	11,00	13,09
7	94147-01006	Seilführung	1	1	1,85	2,20
8	95340-01072	Kabelclip Rot	2	1	1,01	1,20
9	95340-01008	Klemmbügel mit Zubehör	2	3	8,32	9,90
10	95347-01037	Holm unten	2	5	8,39	9,98
11	94147-01029	Feststellknopf	2	1	4,16	4,95
12	95340-01068	Holmstopfen 2-er Set	1	1	1,76	2,09
13	95360-01013	Heckklappe	1	2	9,24	11,00
14	94147-01011	Mulchheinsatz	1	2	9,16	10,90
15	95376-01041	Grasfangsack komplett	1	3	32,69	38,90
WICHTIGER HINWEIS zu: 95376-01041 Es handelt sich hierbei um den kompletten Grasfangsack. Sollten Sie nur den unteren Teil des Grasfangsackes ("Gewebefangsack einzeln" Ersatzteilnr. 94147-02001) oder die obere PVC Klappe ("Klappe Füllstandsanzeige" Artikelnr. 99999-00048) benötigen, finden Sie diese Ersatzteile am Ende der Ersatzteilliste.						
16	95348-01087	Feder Heckklappe	1	1	2,03	2,42
17	94147-01055	Bügel / Federung hinten vvl.	1	1	2,68	3,19
18	95360-01080	Feststellknopf	1	1	3,03	3,61
19	95340-01013	Seitenauswurf	1	2	10,08	12,00
20	95360-01078	Feder Seitenauswurf	1	1	2,31	2,75
21	95355-02025	Schraube Seitenauswurf	1	1	2,03	2,42
22	95372-01021	Arretierung Radaufnahme vorne	1	3	5,08	6,05
23	95372-01024	Abdeckung Halterung Radaufnahme V	1	3	11,92	14,18
24	95375-01026	Bügel Radaufnahme	1	1	1,11	1,32
25	95359-01005	Feder Messerstop	1	1	2,68	3,19
26	95359-01019	Antriebscheibe Messerflansch	1	3	21,17	25,19
27	95359-01007	Halterung Messerstop	1	2	5,08	6,05
28	94147-01015	Bügel / Federung hinten vvr.	1	1	2,77	3,30
29	95359-01024	Kugellager 6006Rs	1	3	11,92	14,18
30	95359-01023	Bremsplatte	1	3	15,62	18,59
31	95359-01008	Riemenschutz	1	3	15,62	18,59
52	95359-01009	Adapter	1	3	13,77	16,39
53	95359-01053	Ersatzmesser 550mm	1	1	Artikel nicht mehr lieferbar.	
54	95358-01005	Griff Höhenverstellung	1	1	3,61	4,30
55	95100-01028	Riemen	1	2	14,20	16,90
56	95359-01022	Feder Bremsplatte	2	1	0,69	0,82
57	95359-01021	Halterung Messerflansch	1	3	11,00	13,09
58	95359-01020	Keil	1	1	1,11	1,32
59	95359-01014	Schraube Messerflansch	1	1	3,24	3,86
60	95359-01015	Kugellager 6205Rs	1	3	11,92	14,18
61	94147-02019	Achse inkl. Getriebe komplett	1	3	46,13	54,89
62	94147-01016	Schutz Antriebsrad 12	2	2	4,62	5,50
63	95340-01017	Antriebsrad hinten 12 Zoll	2	3	15,88	18,90
72	94147-01068	Unterlegscheibe hinten Ø10,5 / 20 mm	2	1	0,92	1,09
73	95348-01031	Radkappe 12 Zoll (silber)	2	3	7,35	8,75
85	95359-01010	Mutter Antriebsrad hinten	2	1	3,61	4,30
91	94147-01058	Radlager	4	1	2,44	2,90
92	95359-01011	Schraube Messer	2	1	1,39	1,65
93	95359-01012	Anschlag Messerstop	1	5	11,00	13,09
98	95359-01013	Riemenscheibe Motor	1	1	11,92	14,18
99	95372-01023	Bolzen Radaufnahme vorne	1	2	3,78	4,50
100	95372-01018	Radaufnahme vorne	1	2	18,40	21,90
101	95372-01022	Halterung Radaufnahme vorne	1	3	19,24	22,90
102	95372-01017	Radbef. vorne	1	1	3,03	3,61
103	95358-01073	Hülse Radaufnahme	1	1	1,20	1,43

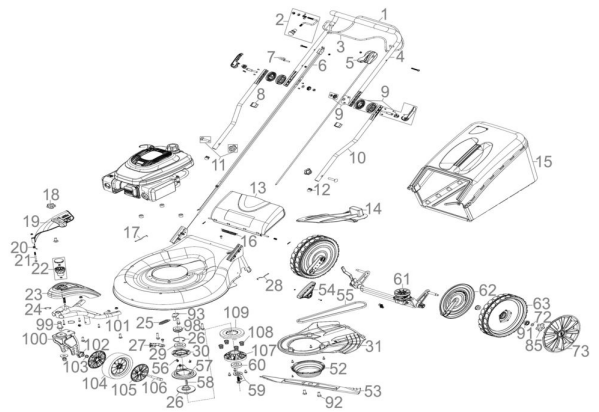


Bild	Ersatzteilnr.	Bezeichnung	VMg	RG	Preis € excl. MwSt	UVP € incl. MwSt	
	104	95358-01019	Rad vorne 7	1	3	15,88	18,90
	105	95358-01072	Radkappe 7	2	1	3,51	4,18
	106	95358-01016	Radachse vorne	1	3	7,30	8,69
	107	95359-01016	Druckplatte	1	3	13,77	16,39
	108	95359-01017	Feder Druckplatte	4	1	2,96	3,52
	109	95359-01018	Halterung Druckplatte	1	3	21,17	25,19
ohne Abb.		94147-01001	Softgriff	1	1	4,19	4,99
ohne Abb.		94147-01051	Bolzen+Splint zu Höhenverstellung	2	1	2,44	2,90
ohne Abb.		94147-01052	Antriebsritzel links	1	2	6,64	7,90
ohne Abb.		94147-01053	Antriebsritzel rechts	1	2	6,64	7,90
ohne Abb.		94147-01063	Rückholfeder Getriebe	1	1	3,53	4,20
ohne Abb.		94147-02001	Gewebefangsack (Einzel)	1	2	14,28	16,99
ohne Abb.		94147-02052	Bolzen Radantrieb	2	5	3,07	3,65
ohne Abb.		94147-02054	Spannfeder Getriebe	1	1	3,61	4,30
ohne Abb.		94153-01042	Achse Heckklappe	1	1	3,61	4,30
ohne Abb.		95355-01034	Schraubensatz Bugradaufnahme	1	3	7,30	8,69
			WICHTIGER HINWEIS zu: 95355-01034 bestehend aus: 3x Sicherungsmutter M8 2x Schlossschraube M8x30 1x Schlossschraube M8x35				
ohne Abb.		95359-01006	Messerflansch komplett	1	5	63,78	75,90
ohne Abb.		95375-01025	Schraube + Feder Radarr.	1	1	3,24	3,86
ohne Abb.		99999-00048	Klappe Füllstandsanzeige	1	1	1,39	1,65
ohne Abb.		99999-6901G	Kugellager 6901 geschlossen	2	2	4,19	4,99