



RASENMÄHER BIG WHEELER 565 BS

EAN: 4015671493637

Gilt für folgende Seriennummern (die 5 ersten Ziffern):
59250

Beschreibung:

•4-Takt BS 775 IS Motor•Stabiles pulverbeschichtetes Stahlblechchassis•Höhenverstellbarer ergonomisch geformter Fahrgriff•6-fache zentrale Schnitthöhenverstellung•65 Liter großer Grasfangsack mit Füllstandsanzeige•Kugelgelagerte 300 mm Ø Räder hinten und 200 mm Ø Räder vorne für leichtes Fahren auf unebenen Flächen•Mulchkeil•Seitenauswurf•Panel am Führungsholm, mit Kleinteilefach, Getränkehalter und Ablagefach•Elektrostart•Li-Ion Akkupack 1,5Ah / 10,8V und passendes Schnellladegerät Antrieb: Hinterradantrieb durch zuschaltbares Leichtlaufgetriebe Geschwindigkeit: 3,6 km/h Funktionen: Mähen und Sammeln, Mulchen und Seitenauswurf Einsatzgebiete: Für Rasenflächen bis zu 2.200 m²

Ersatzteilliste zu: 95363 / FSL95363-01

VMg = verbaute Menge
RG = Rabattgruppe

Zeichnung zu: 95363 / FSL95363-01

Bild	Ersatzteilnr.	Bezeichnung	VMg	RG	Preis € excl. MwSt	UVP € incl. MwSt
1	94147-01029	Feststellknopf	2	1	4,16	4,95
2	95358-01005	Griff Höhenverstellung	1	1	3,61	4,30
3	94147-01052	Antriebsritzel links	1	2	6,64	7,90
4	94147-02052	Bolzen Radantrieb	2	5	3,07	3,65
5	94147-01051	Bolzen+Splint zu Höhenverstellung	2	1	2,44	2,90
6	95360-01019	Feder Höhenverstellung	1	1	4,53	5,39
7	94147-01015	Bügel / Federung hinten vvr.	1	1	2,77	3,30
8	95348-01008	Stange Höhenverstellung	1	3	11,92	14,18
9	95320-01016	Riemenscheibe Motor	1	1	7,48	8,90
10	95100-01028	Riemen	1	2	14,20	16,90
11	94147-02024	Messerflansch	1	2	10,84	12,90
12	94147-01025	Schraube F. Messer komplett	1	1	4,62	5,50
13	95112	Ersatzmesser zu BIG WHEELER 560	1	1	18,45	21,96
14	95350-02014	Achse inkl. Getriebe	1	3	46,13	54,89
15	94147-01023	Riemenschutz	1	2	11,68	13,90
16	94147-01016	Schutz Antriebsrad 12	2	2	4,62	5,50
17	95340-01017	Antriebsrad hinten 12 Zoll	2	3	15,88	18,90
18	94147-01058	Radlager	8	1	2,44	2,90
19	94147-01018	Mutter Antriebsrad hinten	2	1	3,61	4,30
20	95340-01027	Rad vorne 8 Zoll	2	3	14,20	16,90
21	95360-01018	Achse vorne	1	3	12,85	15,29
22	95348-01022	Achsbefestigung	2	1	1,66	1,98
23	94147-01056	Bügel / Federung vorne vl.	1	1	2,77	3,30
24	95360-01078	Feder Seitenauswurf	1	1	2,31	2,75
25	95347-01025	Seitenauswurf	1	2	9,15	10,89
26	95330-01006	Klemmschraube Holm	3	1	4,53	5,39
27	94147-01011	Mulcheinsatz	1	2	9,16	10,90
28	95361-01091	Kabel E-Start	1	2	11,00	13,09
29	95341-01069	Zündschloss	1	3	11,00	13,09
30	95340-01070	Konsole	1	3	23,01	27,38
71	95348-01031	Radkappe 12 Zoll (silber)	2	3	7,35	8,75
73	94147-01006	Seilführung	1	1	1,85	2,20
74	95340-01008	Klemmbügel mit Zubehör	2	3	8,32	9,90
75	95340-01072	Kabelclip Rot	2	1	1,01	1,20
76	95335-02087	Totmannzug / Antriebszug	1	2	11,00	13,09
77	94147-01003	Totmann-Bügel	1	1	7,30	8,69
78	95360-01034	Oberer Holm	1	3	13,77	16,39
79	94147-02002	Hebel Radantrieb	1	1	8,39	9,98
82	95347-01037	Holm unten	2	5	8,39	9,98
83	95376-01041	Grasfangsack komplett	1	3	32,69	38,90
		WICHTIGER HINWEIS zu: 95376-01041 Es handelt sich hierbei um den kompletten Grasfangsack. Sollten Sie nur den unteren Teil des Grasfangsackes ("Gewebefangsack einzeln" Ersatzteilnr. 94147-02001) oder die obere PVC Klappe ("Klappe Füllstandsanzeige" Artikelnr. 99999-00048) benötigen, finden Sie diese Ersatzteile am Ende der Ersatzteilliste.				
84	5307-01043	Heckklappe	1	2	10,08	12,00
85	95340-01068	Holmstopfen 2-Er Set	1	1	1,76	2,09
86	95348-01086	Radkappe 8 Zoll (silber)	2	2	5,00	5,95
87	95351-01087	Frontabdeckung PVC	1	2	11,00	13,09
ohne Abb.	94147-01028	Bügel / Federung vorne vvr.	2	1	2,68	3,19
ohne Abb.	94147-01053	Antriebsritzel rechts	2	2	6,64	7,90
ohne Abb.	94147-01055	Bügel / Federung hinten vl.	1	1	2,68	3,19
ohne Abb.	94147-01063	Rückholfeder Getriebe	3	1	3,53	4,20
ohne Abb.	94147-01067	Unterlegscheibe vorne Ø13,5 / 24 mm	1	1	0,92	1,09
ohne Abb.	94147-01068	Unterlegscheibe hinten Ø10,5 / 20 mm	1	1	0,92	1,09
ohne Abb.	94147-02001	Gewebefangsack (Einzel)	1	2	14,28	16,99
ohne Abb.	94147-02054	Spannfeder Getriebe	1	1	3,61	4,30
ohne Abb.	95100-01055	Schraube Riemenschutz	1	1	0,83	0,99
ohne Abb.	95348-01087	Feder Heckklappe	1	1	2,03	2,42
ohne Abb.	99999-00048	Klappe Füllstandsanzeige	2	1	1,39	1,65

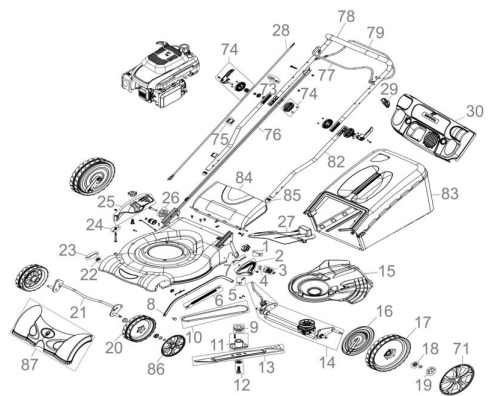


Bild	Ersatzteilnr.	Bezeichnung	VMg	RG	Preis € excl. MwSt	UVP € incl. MwSt
ohne Abb.	99999-6901G	Kugellager 6901 geschlossen	1	2	4,19	4,99