



RASENMÄHER BIG WHEELER TRIKE 515D

EAN: 4015671299475

Gilt für folgende Seriennummern (die 5 ersten Ziffern):
 62201 63686 63687

Beschreibung:

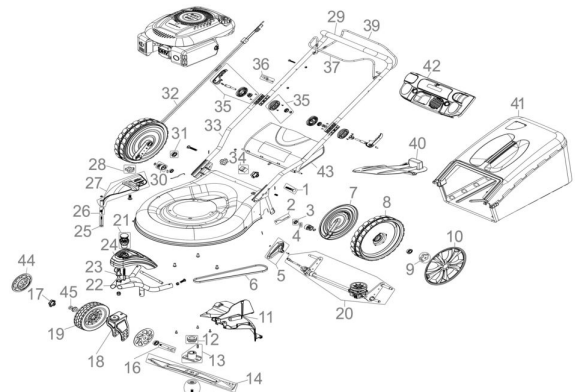
•OHV 4-Takt Power-Engine Motor•Stabiles pulverbeschichtetes Stahlblechchassis•Höhenverstellbarer ergonomisch geformter Fahrgriff•6-fache Schnitthöhenverstellung•65 Liter Grasfangsack mit Füllstandsanzeige•Kugelgelagerte 300 mm Ø Räder hinten und leichtgängiges geländetaugliches Bugrad 175 mm Ø (mit Feststellmöglichkeit) vorne•Primer Pumpe•Mulchkeil•Seitenauswurf•Abdeckplane, Trichter und Öl- Absaugsspritze•Panel am Führungsholm mit Kleinteilefach, Getränkehalter und Ablagefach Antrieb: Hinterradantrieb durch zuschaltbares Leichtlauf-Getriebe Geschwindigkeit: 3,6 km/h Funktionen: Mähen und Sammeln, Mulchen und Seitenauswurf Einsatzgebiete: Für Rasenflächen bis zu 1.800 m²

Ersatzteilliste zu: 95375 / FSL95375-02

VMg = verbaute Menge
 RG = Rabattgruppe

Zeichnung zu: 95375 / FSL95375-02

| Bild | Ersatzteilnr. | Bezeichnung | VMg | RG | Preis € excl. MwSt | UVP € incl. MwSt |
|---|---------------|-----------------------------------|-----|----|--------------------|------------------|
| 1 | 94147-01029 | Feststellknopf | 2 | 1 | 4,16 | 4,95 |
| 2 | 94147-01015 | Bügel / Federung hinten vvr. | 1 | 1 | 2,77 | 3,30 |
| 3 | 99999-6901G | Kugellager 6901 geschlossen | 2 | 2 | 4,19 | 4,99 |
| 4 | 94147-02052 | Bolzen Radantrieb | 2 | 5 | 3,07 | 3,65 |
| 5 | 95340-01074 | Griff Höhenverstellung | 1 | 1 | 4,12 | 4,90 |
| 6 | 94147-01027 | Antriebsriemen Z-Li787 | 1 | 2 | 15,04 | 17,90 |
| 7 | 94147-01016 | Schutz Antriebsrad 12 | 2 | 2 | 4,62 | 5,50 |
| 8 | 95340-01017 | Antriebsrad hinten 12 Zoll | 2 | 3 | 15,88 | 18,90 |
| 9 | 94147-01018 | Mutter Antriebsrad hinten | 2 | 1 | 3,61 | 4,30 |
| 10 | 5168-01087 | Radkappe hinten 12 | 2 | 2 | 6,01 | 7,15 |
| 11 | 94147-01023 | Riemschutz | 1 | 2 | 11,68 | 13,90 |
| 12 | 95320-01016 | Riemenscheibe Motor | 1 | 1 | 7,48 | 8,90 |
| 13 | 94147-02024 | Messerflansch | 1 | 2 | 10,84 | 12,90 |
| 14 | 94165 | Ersatzmesser 508 mm | 1 | 1 | 16,76 | 19,94 |
| 15 | 94147-01025 | Schraube F. Messer komplett | 1 | 1 | 4,62 | 5,50 |
| 16 | 95358-01016 | Radachse vorne | 1 | 3 | 7,30 | 8,69 |
| 17 | 95372-01017 | Radbef. vorne | 1 | 1 | 3,03 | 3,61 |
| 18 | 95372-01018 | Radaufnahme vorne | 1 | 2 | 18,40 | 21,90 |
| 19 | 95358-01019 | Rad vorne 7 | 1 | 3 | 15,88 | 18,90 |
| 20 | 94147-02019 | Achse inkl. Getriebe komplett | 1 | 3 | 46,13 | 54,89 |
| 21 | 95375-01021 | Anretierung Radaufnahme vorne | 1 | 1 | 4,53 | 5,39 |
| 22 | 95372-01022 | Halterung Radaufnahme vorne | 1 | 3 | 19,24 | 22,90 |
| 23 | 95372-01023 | Bolzen Radaufnahme vorne | 1 | 2 | 3,78 | 4,50 |
| 24 | 95372-01024 | Abdeckung Halterung Radaufnahme V | 1 | 3 | 11,92 | 14,18 |
| 25 | 95355-02025 | Schraube Seitenauswurf | 1 | 1 | 2,03 | 2,42 |
| 26 | 95360-01078 | Feder Seitenauswurf | 1 | 1 | 2,31 | 2,75 |
| 27 | 95348-01025 | Seitenauswurf | 1 | 2 | 9,15 | 10,89 |
| 28 | 94147-01029 | Feststellknopf | 3 | 1 | 4,16 | 4,95 |
| 29 | 95350-02078 | Holm oben | 1 | 3 | 13,77 | 16,39 |
| 30 | 94147-01053 | Antriebsritzel rechts | 1 | 2 | 6,64 | 7,90 |
| 31 | 94147-01058 | Radlager | 6 | 1 | 2,44 | 2,90 |
| 32 | 5169-01032 | Totmann-Zug / Antriebs-Zug | 1 | 3 | 11,68 | 13,90 |
| 33 | 95347-01037 | Holm unten | 2 | 5 | 8,39 | 9,98 |
| 34 | 95340-01072 | Kabelclip Rot | 2 | 1 | 1,01 | 1,20 |
| 35 | 95340-01008 | Klemmbügel mit Zubehör | 2 | 3 | 8,32 | 9,90 |
| 36 | 94147-01006 | Seilführung | 1 | 1 | 1,85 | 2,20 |
| 37 | 94147-01003 | Totmann-Bügel | 1 | 1 | 7,30 | 8,69 |
| 39 | 94147-02002 | Hebel Radantrieb | 1 | 1 | 8,39 | 9,98 |
| 40 | 94147-01011 | Mulcheinsatz | 1 | 2 | 9,16 | 10,90 |
| 41 | 95376-01041 | Grasfangsack komplett | 1 | 3 | 32,69 | 38,90 |
| WICHTIGER HINWEIS zu: 95376-01041 Es handelt sich hierbei um den kompletten Grasfangsack. Sollten Sie nur den unteren Teil des Grasfangsackes ("Gewebefangsack einzeln" Ersatzteilnr. 94147-02001) oder die obere PVC Klappe ("Klappe Füllstandsanzeige" Artikelnr. 99999-00048) benötigen, finden Sie diese Ersatzteile am Ende der Ersatzteilliste. | | | | | | |
| 42 | 95375-01062 | Konsole | 1 | 3 | 23,01 | 27,38 |
| 43 | 95360-01013 | Heckklappe | 1 | 2 | 9,24 | 11,00 |
| 44 | 95358-01072 | Radkappe 7 | 2 | 1 | 3,51 | 4,18 |
| 45 | 95358-01073 | Hülse Radaufnahme | 1 | 1 | 1,20 | 1,43 |
| ohne Abb. | 94147-01001 | Softgriff | 1 | 1 | 4,19 | 4,99 |
| ohne Abb. | 94147-01052 | Antriebsritzel links | 1 | 2 | 6,64 | 7,90 |
| ohne Abb. | 94147-01055 | Bügel / Federung hinten vvl. | 1 | 1 | 2,68 | 3,19 |
| ohne Abb. | 94147-01063 | Rückholfeder Getriebe | 1 | 1 | 3,53 | 4,20 |
| ohne Abb. | 94147-02001 | Gewebefangsack (Einzel) | 1 | 2 | 14,28 | 16,99 |
| ohne Abb. | 94147-02054 | Spannfeder Getriebe | 1 | 1 | 3,61 | 4,30 |
| ohne Abb. | 94153-01103 | Bef. Schraube Konsole | 4 | 1 | 0,83 | 0,99 |
| ohne Abb. | 95348-01087 | Feder Heckklappe | 1 | 1 | 2,03 | 2,42 |
| ohne Abb. | 95355-01034 | Schraubensatz Bugradaufnahme | 1 | 3 | 7,30 | 8,69 |
| WICHTIGER HINWEIS zu: 95355-01034 bestehend aus: 3x Sicherungsmutter M8 2x Schlossschraube M8x30 1x Schlossschraube M8x35 | | | | | | |
| ohne Abb. | 95375-01025 | Schraube + Feder Radarr. | 1 | 1 | 3,24 | 3,86 |
| ohne Abb. | 95375-01026 | Bügel Radaufnahme | 2 | 1 | 1,11 | 1,32 |



| Bild | Ersatzteilnr. | Bezeichnung | VMg | RG | Preis € excl. MwSt | UVP € incl. MwSt |
|-----------|---------------|---------------------------|-----|----|--------------------------|------------------------|
| ohne Abb. | 95375-01027 | Spritze | 1 | 1 | 4,53 | 5,39 |
| ohne Abb. | 95375-01028 | Trichter | 1 | 1 | 2,68 | 3,19 |
| ohne Abb. | 95375-01029 | Abdeckplane | 1 | 3 | 11,92 | 14,18 |
| ohne Abb. | 95375-01030 | Motorabdeckung | 1 | 3 | 15,62 | 18,59 |
| ohne Abb. | 99999-00048 | Klappe Füllstandsanzeige | 1 | 1 | 1,39 | 1,65 |
| ohne Abb. | 99999-00057 | Sprengring Antriebsritzel | 2 | 1 | 0,83 | 0,99 |