



## Rasenmäher BIG WHEELER TRIKE 565/5

EAN: 4015671621061

Gilt für folgende Seriennummern (die 5 ersten Ziffern):  
63705

**Beschreibung:**

•4-Takt Power-Engine Motor•Stabiles pulverbeschichtetes Stahlblechchassis•Ergonomisch geformter höhenverstellbarer Fahrgriff•6-fache Schnitthöhenverstellung•65 Liter Grasfangsack mit Füllstandsanzeige•Kugelgelagerte 300 mm Ø Räder hinten und leichtgängiges 175 mm Ø Bugrad vorne•Höhenverstellung und Fixierung des Bugrads vom Führungsholm•Primer Pumpe•Panel am Führungsholm mit Kleinteilefach und Getränkehalter•Abdeckplane, Trichter und Öl-Absaugspritze Antrieb: Hinterradantrieb durch zuschaltbares Leichtlaufgetriebe Geschwindigkeit: 3,6 km/h Funktionen: Mähen, Sammeln, Mulchen, Seitenauswurf, höhenverstellbarer Fahrgriff und Panel am Führungsholm Einsatzgebiete: Für Rasenflächen bis zu 2200m²

**Ersatzteilliste zu: 95386 / FSL95386-01**

VMg = verbaute Menge  
RG = Rabattgruppe

**Zeichnung zu: 95386 / FSL95386-01**

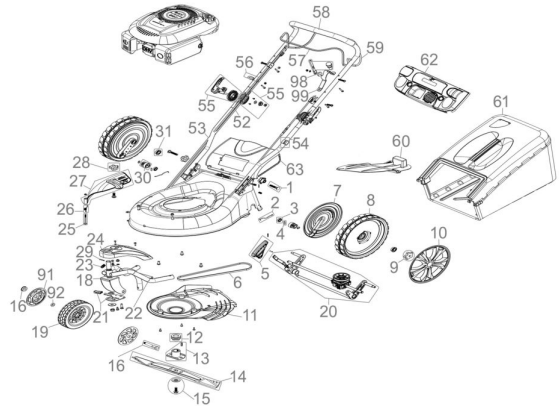


Bild	Ersatzteilnr.	Bezeichnung	VMg	RG	Preis € excl. MwSt	UVP € incl. MwSt
1	94147-01029	Feststellknopf	2	1	4,16	4,95
2	94147-01015	Bügel / Federung hinten vvr.	1	1	2,77	3,30
3	99999-6901G	Kugellager 6901 geschlossen	2	2	4,19	4,99
4	94147-02052	Bolzen Radantrieb	2	5	3,07	3,65
5	95358-01005	Griff Höhenverstellung	1	1	3,61	4,30
6	95100-01028	Riemen	1	2	14,20	16,90
7	94147-01016	Schutz Antriebsrad 12	2	2	4,62	5,50
8	95340-01017	Antriebsrad hinten 12 Zoll	2	3	15,88	18,90
9	94147-01018	Mutter Antriebsrad hinten	2	1	3,61	4,30
10	95348-01031	Radkappe 12 Zoll (silber)	2	3	7,35	8,75
11	95100-01027	Riemschutz	1	2	10,84	12,90
12	95320-01016	Riemenscheibe Motor	1	1	7,48	8,90
13	94147-02024	Messerflansch	1	2	10,84	12,90
14	95112	Ersatzmesser zu BIG WHEELER 560	1	1	18,45	21,96
15	94147-01025	Schraube F. Messer komplett	1	1	4,62	5,50
16	95386-01016	Radachse vorne	1	1	6,38	7,59
18	95386-01018	Radaufnahme vorne	1	3	21,17	25,19
19	95358-01019	Rad vorne 7	1	3	15,88	18,90
20	94147-02019	Achse inkl. Getriebe komplett	1	3	46,13	54,89
21	95386-01021	Höhenverstellung Radaufnahme vorne	1	1	6,38	7,59
22	95386-01022	Halterung Radaufnahme vorne	1	1	18,39	21,88
23	95386-01023	Feder Radaufnahme vorne	1	1	2,68	3,19
24	95355-02024	Abdeck. Halterung Radaufn. vorne	1	2	8,23	9,79
25	95355-02025	Schraube Seitenauswurf	1	1	2,03	2,42
26	95360-01078	Feder Seitenauswurf	1	1	2,31	2,75
27	95340-01013	Seitenauswurf	1	2	10,08	12,00
28	94147-01029	Feststellknopf	3	1	4,16	4,95
29	95386-01029	Pin	1	1	2,03	2,42
30	94147-01053	Antriebsritzel rechts	1	2	6,64	7,90
31	94147-01058	Radlager	6	1	2,44	2,90
52	94147-02008	Totmann-Zug / Antriebs-Zug	1	3	11,68	13,90
53	95347-01037	Holm unten	2	5	8,39	9,98
54	95340-01072	Kabelclip Rot	2	1	1,01	1,20
55	95340-01008	Klemmbügel mit Zubehör	2	3	8,32	9,90
56	94147-01006	Seilführung	1	1	1,85	2,20
57	94147-01003	Totmann-Bügel	1	1	7,30	8,69
58	95360-02078	Oberer Holm	1	3	13,77	16,39
59	94147-02002	Hebel Radantrieb	1	1	8,39	9,98
60	94147-01011	Mulcheinsatz	1	2	9,16	10,90
61	95376-01041	Grasfangsack komplett	1	3	32,69	38,90
WICHTIGER HINWEIS zu: 95376-01041 Es handelt sich hierbei um den kompletten Grasfangsack. Sollten Sie nur den unteren Teil des Grasfangsackes ("Gewebefangsack einzeln" Ersatzteilnr. 94147-02001) oder die obere PVC Klappe ("Klappe Füllstandsanzeige" Artikelnr. 99999-00048) benötigen, finden Sie diese Ersatzteile am Ende der Ersatzteilliste.						
62	95340-01070	Konsole	1	3	23,01	27,38
63	95360-01013	Heckklappe	1	2	9,24	11,00
91	95358-01072	Radkappe 7	2	1	3,51	4,18
92	95386-01092	Hülse Radaufnahme	1	1	1,39	1,65
98	95386-01098	Hebel Höhenverstellung	1	5	11,92	14,18
99	95386-01099	Bügel Hebel Höhenverstellung	1	5	13,77	16,39
ohne Abb.	94147-01001	Softgriff	1	1	4,19	4,99
ohne Abb.	94147-01052	Antriebsritzel links	1	2	6,64	7,90
ohne Abb.	94147-01055	Bügel / Federung hinten vvl.	1	1	2,68	3,19
ohne Abb.	94147-01063	Rückholfeder Getriebe	1	1	3,53	4,20
ohne Abb.	94147-01068	Unterlegscheibe hinten Ø10,5 / 20 mm	2	1	0,92	1,09
ohne Abb.	94147-02001	Gewebefangsack (Einzel)	1	2	14,28	16,99
ohne Abb.	94147-02054	Spannfeder Getriebe	1	1	3,61	4,30
ohne Abb.	94153-01091	Getränkehalter Konsole	1	2	4,16	4,95
ohne Abb.	94153-01103	Bef. Schraube Konsole	4	1	0,83	0,99

Bild	Ersatzteilnr.	Bezeichnung	VMg	RG	Preis € excl. MwSt	UVP € incl. MwSt
ohne Abb.	95100-01055	Schraube Riemenschutz	3	1	0,83	0,99
ohne Abb.	95348-01087	Feder Heckklappe	1	1	2,03	2,42
ohne Abb.	95355-01034	Schraubensatz Bugradaufnahme	1	3	7,30	8,69
		WICHTIGER HINWEIS zu: 95355-01034 bestehend aus: 3x Sicherungsmutter M8 2x Schlossschraube M8x30 1x Schlossschraube M8x35				
ohne Abb.	99999-00048	Klappe Füllstandsanzeige	1	1	1,39	1,65