



## Rasenmäher ECO WHEELER 464.2 R

EAN: 4015671870445

Gilt für folgende Seriennummern (die 5 ersten Ziffern):

74798 74994 74999 75211 75264 75470 75471 75472 78336 78339 78615 78616 78617 78618 78619

**Beschreibung:**

•4-Takt Power-Engine Motor•stabiles pulverbeschichtetes Stahlblechchassis•ergonomisch geformter 2-fach höhenverstellbarer Fahrgriff•6-fache zentrale Schnitthöhenverstellung•50 Liter Half/Half Grasfangsack mit Füllstandsanzeige•kugelgelagerte 250 mm Ø Räder hinten und 175 mm Ø Räder vorne•Primer Pumpe•Reinigungsanschluss•Mulchkeil Antrieb: Hinterradantrieb durch zuschaltbares Leichtlaufgetriebe Geschwindigkeit: 3,6 km/h Funktionen: Mähen, Sammeln, Mulchen und Seitenauswurf Einsatzgebiete: Für Rasenflächen bis zu 1400m<sup>2</sup>

**Ersatzteilliste zu: 95426 / FSL95426-01**

VMg = verbaute Menge  
 RG = Rabattgruppe

**Zeichnung zu: 95426 / FSL95426-01**

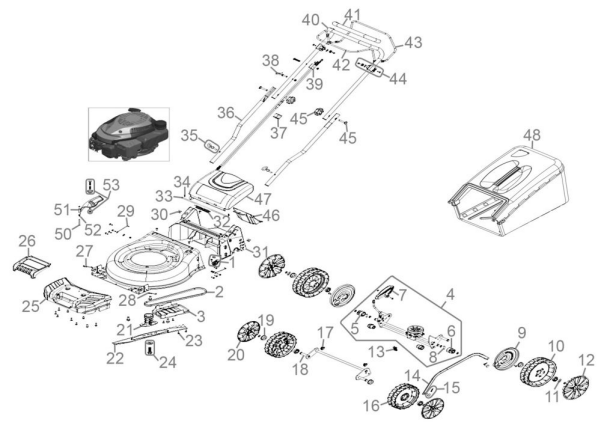


Bild	Ersatzteilnr.	Bezeichnung	VMg	RG	Preis € excl. MwSt	UVP € incl. MwSt
1	95392-01086	Wasseranschluss	1	1	3,61	4,30
2	95320-01014	Riemen Z-Li737	1	1	14,20	16,90
3	95336-01042	Riemenschutz	1	3	11,00	13,09
4	95877-01023	Achse inkl. Getriebe komplett	1	2	46,13	54,89
5	94147-01053	Antriebsritzel rechts	1	2	6,64	7,90
6	94147-01052	Antriebsritzel links	1	2	6,64	7,90
7	95340-01074	Griff Höhenverstellung	1	1	4,12	4,90
8	94147-02052	Bolzen Radantrieb	2	5	3,07	3,65
9	95320-02011	Schutz Antriebsrad hinten	2	1	3,61	4,30
10	95416-01008	Antriebsrad hinten 10 Zoll	2	3	15,62	18,59
11	94147-01067	Unterlegscheibe vorne Ø13,5 / 24 mm	4	1	0,92	1,09
12	95416-01009	Radkappe hinten	2	1	5,45	6,49
13	95392-01016	Spannfeder Getriebe	1	1	3,35	3,99
14	95327-01018	Stange Höhenverstellung	1	1	13,77	16,39
15	94147-01051	Bolzen+Splint zu Höhenverstellung	2	1	2,44	2,90
16	95392-01041	Rad vorne	2	2	13,44	15,99
17	95348-01022	Achsbefestigung	2	1	1,66	1,98
18	95329-01038	Achse vorne	1	1	15,62	18,59
19	94147-01058	Radlager	8	1	2,44	2,90
20	95867-01010	Radkappe 7	2	2	5,45	6,49
21	95392-01035	Messerflansch	1	1	9,24	11,00
22	95309	Ersatzmesser 460 / R	1	2	14,24	16,95
23	95392-01010	Schraube Riemenschutz	1	1	0,83	0,99
24	94147-01025	Schraube F. Messer komplett	1	1	4,62	5,50
25	95423-01029	Frontabdeckung PVC	1	2	11,00	13,09
26	95423-01028	Griffeinsatz	1	1	3,61	4,30
27	95394-01106	Achshalterung vorne VVL	1	1	1,39	1,65
28	95394-01105	Achshalterung vorne VVR	1	1	1,76	2,09
29	95392-01026	Achshalterung hinten	2	1	2,68	3,19
30	95392-01014	Mutter 4-Kant	2	1	1,11	1,32
31	95877-02021	PVC-Abschluss	1	3	23,45	27,91
32	95348-01087	Feder Heckklappe	1	1	2,03	2,42
33	95392-01015	Achse Heckklappe	1	2	5,45	6,49
34	95867-01051	Pin	2	1	0,69	0,82
35	95392-01012	Holmarretierung	2	1	3,24	3,86
36	95392-01005	Holm unten	2	1	6,38	7,59
37	95340-01072	Kabelclip Rot	1	1	1,01	1,20
38	94147-01006	Seilführung	1	1	1,85	2,20
39	95424-01005	Totmannzug / Antriebszug	1	3	11,92	14,18
40	95392-01002	Holm oben	1	2	15,62	18,59
41	95392-01004	Softgriff	1	1	4,16	4,95
42	95336-01013	Totmannbügel	1	1	7,30	8,69
43	95327-01001	Hebel Radantrieb	1	1	7,30	8,69
44	95327-01019	PVC-Halter Hebel Radantrieb	2	2	4,16	4,95
45	95322-01028	Holmbefestigung	2	2	4,16	4,95
46	95336-01061	Mulchkeil	1	1	6,01	7,15
47	95392-01013	Heckklappe	1	2	9,15	10,89
48	95328-01008	Grasfangsack	1	3	27,65	32,90
50	95355-02025	Schraube Seitenauswurf	1	1	2,03	2,42
51	95416-01027	Seitenauswurf	1	2	9,15	10,89
52	95360-01078	Feder Seitenauswurf	1	1	2,31	2,75
53	95416-01028	Feststellung Seitenauswurf	1	1	4,16	4,95
ohne Abb.	95323-01029	Zündkerzenschlüssel	1	1	4,53	5,39
ohne Abb.	95336-01064	Pin PVC Abschluss	1	1	1,11	1,32