



## Balkenmäher GBM 87.1

EAN: 4015671516527

**Gilt für folgende Seriennummern (die 5 ersten Ziffern):**  
 77584 77921 80464 80594 81918 82117 82486

**Beschreibung:**

Balkenmäher mit leistungsstarkem 4-Takt Power-Engine Motor. Der Ideale Helfer in unwegsamem Gelände und überall dort wo größere Flächen zu mähen sind. Ausstattung: •4-Takt Power-Engine Motor •Große Schnittbreite von 870mm •Geländetaugliche Luftreifen mit Grobstollenprofil für gute Bodenhaftung •Mähbalken mit feststehender und beweglicher Klinge für einen sauberen Schnitt und gute Mähqualität •Beweglicher Balken um Bodenunebenheiten auszugleichen •Variabel einstellbare Schnitthöhe 30-80mm •Schwingsungsgedämpfter höhenverstellbarer Führungsholm für ermüdungsfreies Arbeiten •Radantrieb und Messerbalken separat zuschaltbar •Drehzahlregler mit integriertem Ein-/Aussschalter •Primerpumpe Einsatzgebiete: Zum Mähen von Hängen oder unwegsamem Gelände, auch große Flächen mit hohem Gras wie z.B. Weiden oder Koppeln

**Ersatzteilliste zu: 95456 / FSL95456-01**

VMg = verbaute Menge  
 RG = Rabattgruppe

**Zeichnung zu: 95456 / FSL95456-01**

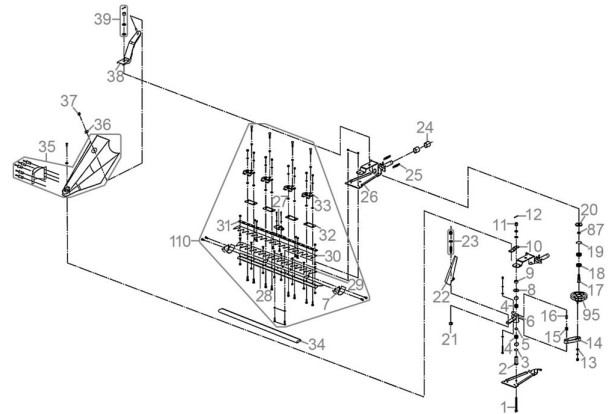


Bild	Ersatzteilnr.	Bezeichnung	VMg	RG	Preis € excl. MwSt	UVP € incl. MwSt
1	95456-01001	Schraube M14x110mm	1	1	2,51	2,99
2	95456-01002	Hülse Gelenk Antrieb	1	1	7,13	8,48
3	95456-01003	Unterlegscheibe Gelenk Antrieb	1	1	0,83	0,99
4	95456-01004	Nadellager HK2516	2	1	7,55	8,98
5	95456-01005	Distanzhülse Gelenk Antrieb	1	1	0,83	0,99
6	95456-01006	Gelenk Antrieb	1	1	12,60	14,99
7	95456-01007	Gleitkufe einzeln	2	1	4,61	5,49
8	95456-01008	Abdeckkappe Gelenk Antrieb	1	1	0,83	0,99
9	95456-01009	Buchse Gelenk Antrieb	1	1	2,09	2,49
10	95456-01010	Nase Mähbalkenaufnahme	1	1	2,93	3,49
11	95456-01011	Mutter M14	1	1	0,83	0,99
12	95456-01012	Stift 3x30	2	1	0,83	0,99
13	95456-01013	Unterlegscheibe 20x10x2mm	11	1	0,83	0,99
14	95456-01014	Pleuel Antrieb	1	1	12,60	14,99
15	95456-01015	Nadellager NK1520	1	1	5,71	6,79
16	95456-01016	Buchse Pleuel	1	1	3,61	4,30
17	95456-01017	Welle Riemenscheibe Messerbalken gross	1	1	7,55	8,98
18	99999-6004G	Kugellager 6004 geschlossen	3	2	10,08	12,00
19	95456-01019	Sicherungsscheibe 42	1	1	0,83	0,99
20	95456-01020	Abdeckung Riemenscheibe Messerbalken gross	1	1	auf Anfrage	auf Anfrage
21	95456-01021	Hülse Grasteilerführung	1	1	3,32	3,95
22	95456-01022	Grasteiler	1	1	7,48	8,90
23	95456-01023	Befestigung Grasteiler	1	1	2,51	2,99
24	95456-01024	Lager KH2540PP	2	1	auf Anfrage	auf Anfrage
25	95456-01025	Feder Kupplung	3	1	1,25	1,49
26	95456-01026	Mähbalkenaufnahme	1	5	33,61	40,00
27	95456-01027	Führungsleiste	1	1	4,16	4,95
28	95456-01028	Messerschiene unten	1	3	25,20	29,99
29	95456-01029	Messer unten	1	5	36,13	42,99
30	95456-01030	Messer oben	1	5	33,61	40,00
31	95456-01031	Messerschiene oben	1	1	18,48	21,99
32	95456-01032	Grasteilerführung	4	1	2,09	2,49
33	95456-01033	Messerbefestigungsplatte	4	1	5,87	6,99
34	95456-01034	Messerschutz	1	1	5,87	6,99
35	95456-01035	Mähwerkhaube gross	1	5	29,40	34,99
36	95456-01036	Unterlegscheibe 37,3x13x3mm	1	1	0,83	0,99
37	95456-01037	Mutter M12	1	1	0,83	0,99
38	95456-01038	Aufnahme Mähwerkhaube gross	1	1	7,55	8,98
39	95456-01039	Befestigung Mähwerkhaube gross	1	1	auf Anfrage	auf Anfrage
87	95456-01087	Buchse Riemenscheibe Messerbalken gross	1	1	0,83	0,99
95	95456-01095	Riemenscheibe Messerbalken gross	1	5	33,61	40,00
110 ohne Abb.	95456-01110	Messerbalken komplett	1	5	100,00	119,00
	95456-01111	Schraubensatz Messerbalken	1	1	25,20	29,99