



## Rasenmäher BIG WHEELER 534.2 R

EAN: 4015671667076

Gilt für folgende Seriennummern (die 5 ersten Ziffern):  
 80595 82745

**Beschreibung:**

•4-Takt Power-Engine Motor•Müheloses Starten durch Leichtstart•Ergonomisch geformter Fahrgriff•Stabiles pulverbeschichtetes Stahlblechchassis•8-fache zentrale Schnitthöhenverstellung•60 Liter großer Grasfangsack•Kugelgelagerte 254 mm Ø Räder hinten und 178 mm Ø Räder vorne•Mulchkeil•Seitenauswurf Antrieb: Hinterradantrieb durch zuschaltbares Leichtlaufgetriebe Geschwindigkeit: 3,6 km/h Funktionen: Mähen, Sammeln, Mulchen und Seitenauswurf Einsatzgebiete: Für Rasenflächen bis zu 2.000 m<sup>2</sup>

**Ersatzteilliste zu: 95464 / FSL95464-01**

VMg = verbaute Menge  
 RG = Rabattgruppe

**Zeichnung zu: 95464 / FSL95464-01**

Bild	Ersatzteilnr.	Bezeichnung	VMg	RG	Preis € excl. MwSt	UVP € incl. MwSt
3	95463-01003	Aufnahme Konsole rechts	1	1	2,09	2,49
4	95463-01004	Abdeckung Konsole	1	1	1,67	1,99
5	95464-01005	Konsole	1	1	6,71	7,98
6	95463-01006	Aufnahme Konsole links	1	1	2,09	2,49
7	95463-01007	Radkappe 220mm	2	2	3,35	3,99
8	95463-01008	Rad 250mm	2	1	10,92	12,99
9	95463-01009	Schutz Antriebsrad 220mm	2	1	2,51	2,99
10	95463-01010	Aufnahme Holm unten links	1	2	3,35	3,99
11	95463-01011	Klemmmutter Unterer Holm	2	1	1,25	1,49
12	95463-01012	Schraube M8x20mm	2	1	0,83	0,99
13	95464-01013	Stange Höhenverstellung	1	1	4,19	4,99
14	95464-01014	Feder Höhenverstellung	1	1	3,35	3,99
15	95463-01015	Feder links	1	1	0,83	0,99
16	95464-01016	Frontabdeckung	1	1	6,71	7,98
18	95464-01018	Achse vorne	1	1	8,39	9,98
19	95464-01019	Aufnahme Achse vorne	2	1	0,83	0,99
20	95463-01020	Rad 178mm	2	1	9,24	11,00
21	95463-01021	Federscheibe 13mm	4	1	0,83	0,99
22	95463-01022	Mutter M8	4	1	0,83	0,99
23	95463-01023	Radkappe 145mm	2	2	2,93	3,49
24	95463-01024	Schraube Messer M10x45mm	1	1	1,25	1,49
25	95463-01025	Unterlegscheibe 10x48mm	1	1	0,83	0,99
26	95464-01026	Ersatzmesser 533mm	1	1	15,92	18,94
27	95463-01027	Messerflansch	1	1	6,71	7,98
28	95463-01028	Keil 4,775x5x38	1	1	0,83	0,99
29	95464-01029	Distanzhülse 22,2x15x14mm	1	1	1,25	1,49
30	95464-01030	Riemenabdeckung	1	1	5,87	6,99
31	95463-01031	Riemenscheibe Messer	1	1	5,87	6,99
32	95464-01032	Griffeinsatz	1	2	3,35	3,99
33	95463-01033	Mulchkeil	1	1	3,35	3,99
34	95464-01034	Feder Platte Seitenauswurf	1	1	0,83	0,99
35	95464-01035	Klammer Seitenauswurf	1	1	0,83	0,99
36	95463-01036	Feder Klappe Seitenauswurf	1	1	1,67	1,99
37	95463-01037	Platte Seitenauswurf	1	1	2,09	2,49
38	95464-01038	Achse Halterung Seitenauswurf	1	1	1,25	1,49
39	95464-01039	Klappe Seitenauswurf	1	1	3,35	3,99
40	95464-01040	Seitenauswurf	1	1	6,71	7,98
41	95463-01041	Antriebsritzel links	1	1	5,03	5,99
42	95463-01042	Sprengring Antriebsritzel	4	1	0,83	0,99
43	94147-01058	Radlager	10	1	2,44	2,90
44	95463-01044	Getriebe	1	3	21,00	24,99
45	95463-01045	Bolzen Antriebsritzel 5x21,5mm	2	1	1,25	1,49
46	95463-01046	Antriebsritzel rechts	1	1	5,03	5,99
48	95463-01048	Gestänge Höhenverstellung	1	1	2,51	2,99
49	95463-01049	Hebel Höhenverstellung	1	3	3,35	3,99
50	95463-01050	Halter Achse hinten	2	1	2,09	2,49
52	95464-01052	Raster Höhenverstellung	1	1	2,51	2,99
53	95464-01053	Riemen Z737	1	1	14,20	16,90
54	95463-01054	Achse hinten	1	3	10,08	12,00
55	95463-01055	Aufnahme Holm unten rechts	1	2	3,35	3,99
56	95463-01056	Sicherungsscheibe 6mm	2	1	0,83	0,99
57	95463-01057	Achse Heckklappe	1	1	2,93	3,49
58	95463-01058	Feder Heckklappe	1	1	2,51	2,99
59	95463-01059	Heckklappe	1	1	5,87	6,99
60	95463-01060	Unterer Holm	1	1	8,39	9,98
61	95463-01061	Klemmmutter Oberer Holm	2	1	1,08	1,29
62	95463-01062	Kabelclip	2	1	1,08	1,29
63	95463-01063	Klemmhebel	1	1	2,51	2,99
64	95463-01064	Totmannbügel	1	2	3,35	3,99
65	95463-01065	PVC-Schutz Totmannbügel	1	1	1,25	1,49
66	95464-01066	Zug Radantrieb	1	1	8,39	9,98
67	95463-01067	Oberer Holm	1	1	10,08	12,00
68	95463-01068	Softgriff	1	1	2,09	2,49
69	95463-01069	Hebel Radantrieb	1	2	3,35	3,99
70	95463-01070	PVC-Schutz Hebel Radantrieb	1	1	1,67	1,99
71	95332-01044	Totmannzug	1	1	8,23	9,79
72	95463-01072	Seilführung	1	1	1,25	1,49

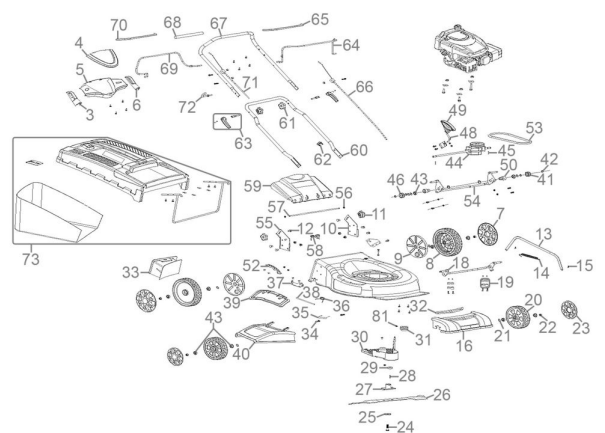


Bild	Ersatzteilnr.	Bezeichnung	VMg	RG	Preis € excl. MwSt	UVP € incl. MwSt
73	95463-01073	Grasfangsack	1	3	21,00	24,99
81	55135-01007	Madenschraube M6 x 8	1	1	0,83	0,99
ohne Abb.	95463-01076	Kabelbinder 4x200mm	1	1	0,83	0,99
ohne Abb.	95463-01078	Halterung Totmannzug	1	1	2,09	2,49
ohne Abb.	95463-01079	Zündkerzenschlüssel	1	1	2,09	2,49
ohne Abb.	95463-01082	Wasseranschluss	1	1	2,09	2,49