

Akku-Vertikutierer - Artikel: 95885, Serie: FSL95885-01



Akku-Vertikutierer 400/40-0

EAN: 4015671790071

Gilt für folgende Seriennummern (die 5 ersten Ziffern):
66358

Beschreibung:

•Wartungsfreier Bürstenloser Motor•4-fache Arbeitstiefeinstellung•Transportstellung für einfaches fahren•höhenverstellbarer Führungsholm•40 L Fangsack•Softgriff•Akku Ladezustandsanzeige am Griffholme•Steckplatz für 2 Akkupacks mit automatischem Umschalter•2in1 Messerwalze zum Vertikutieren und Lüften Kompatibel mit allen Geräten des 40V Akkusortiments. Lieferumfang: Vertikutierer ohne Akkupack und Ladegerät Optionales Zubehör:•#95871 Li-Ion Akkupack 2.5Ah/40V SWB•#95875 Ladegerät 1.0A/40V LL•#95874 Ladegerät 3.0A/40V SL

Ersatzteilliste zu: 95885 / FSL95885-01

VMg = verbaute Menge
RG = Rabattgruppe

Zeichnung zu: 95885 / FSL95885-01

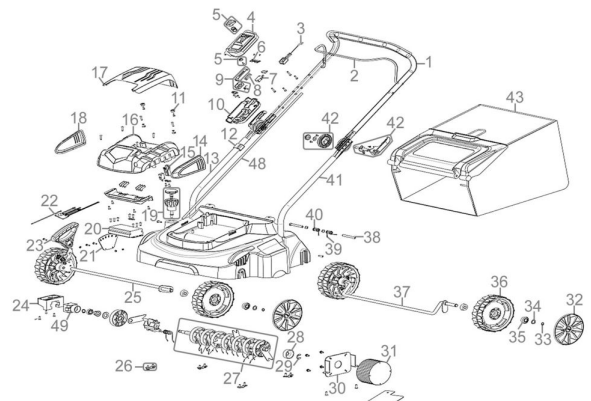


Bild	Ersatzteilnr.	Bezeichnung	VMg	RG	Preis € excl. MwSt	UVP € incl. MwSt
1	95881-01001	Holm oben	1	3	15,62	18,59
2	95881-01002	Totmannbügel	1	1	6,38	7,59
3	95867-01045	Totmannzug inkl. Halterung	1	1	4,62	5,50
4	95867-01046	Abdeckung Schaltereinheit	1	1	3,61	4,30
5	95867-01043	Knopf Schaltereinheit	1	1	3,24	3,86
6	95877-01015	Ladezustandsanzeige	1	1	8,23	9,79
7	95867-01042	Mikroschalter	2	1	4,16	4,95
8	95867-01064	Feder Schaltereinheit	1	1	2,03	2,42
9	95867-01048	Drücker	1	1	4,16	4,95
10	95867-01005	Basis Schaltereinheit	1	1	3,61	4,30
11	95867-01074	Hülse	2	1	0,83	0,99
12	95881-01012	Kabelclip	1	1	0,83	0,99
13	95881-01013	Holm unten rechts	1	1	6,38	7,59
14	95867-01062	Abdeckung VVR	1	1	3,24	3,86
15	95867-01034	Schlüssel Kontrolleinheit	1	1	3,61	4,30
16	95867-01033	Akkuaufnahme	1	2	11,92	14,18
17	95867-01032	Akkuabdeckklappe	1	2	10,00	11,90
18	95867-01063	Abdeckung VVL	1	1	3,24	3,86
19	95881-01019	Arretierung Messerwelle	1	2	7,30	8,69
20	95881-01020	Kontrolleinheit	1	3	36,88	43,89
21	95881-01021	Raster Höhenverstellung	1	1	3,61	4,30
22	95881-01022	Schalttafel	1	3	25,80	30,70
23	95358-01005	Griff Höhenverstellung	1	1	3,61	4,30
24	95881-01024	Aufnahme Messerwalze	1	1	4,53	5,39
25	95881-01025	Radachse vorne	1	1	15,62	18,59
26	95881-01026	Achsbefestigung	4	1	1,76	2,09
WICHTIGER HINWEIS zu: 95881-01026 ohne Schrauben! Diese finden Sie bei den Teilen ohne Abbildung mit der Nummer 95881-01047.						
27	95881-01027	Messerwalze	1	3	41,50	49,39
28	95881-01028	Laufbuchse	1	1	1,76	2,09
29	95881-01029	C-Ring	1	1	0,50	0,60
30	95881-01030	Abdeckung Motor Innen	1	1	7,30	8,69
31	95881-01031	Motor	1	5	50,84	60,50
32	95867-01010	Radkappe 7	4	2	5,45	6,49
33	99999-00057	Sprengring Antriebsritzel	4	1	0,83	0,99
34	95392-01023	Unterlegscheibe hinten	4	1	0,92	1,09
35	94147-01058	Radlager	8	1	2,44	2,90
36	95392-01041	Rad vorne	4	2	13,44	15,99
37	95881-01037	Radachse hinten	1	3	16,55	19,69
38	95881-01038	Schraube M6x60	2	1	1,11	1,32
39	95881-01039	Feder Heckklappe links	1	1	2,03	2,42
40	95881-01040	Feder Heckklappe rechts	1	1	2,03	2,42
41	95881-01041	Holm unten links	1	1	6,38	7,59
42	95881-01042	Holmbefestigung	2	2	7,30	8,69
43	95881-01043	Grasfangsack	1	1	15,62	18,59
48	95881-01048	Kabel Schaltereinheit	1	2	11,00	13,09
49	95881-01049	Halter Messerwalze	1	1	3,88	4,62
ohne Abb.	95881-01044	Softgriff	1	1	4,16	4,95
ohne Abb.	95881-01045	Heckklappe	1	1	9,15	10,89
ohne Abb.	95881-01046	Gestänge Grasfangsack	1	3	16,55	19,69
ohne Abb.	95881-01047	Schraube Achsbefestigung	8	1	0,32	0,38
ohne Abb.	95870	Li-Ion Akkupack 2. 6Ah / 40V TWB	0	4	Artikel nicht mehr lieferbar.	
ohne Abb.	95871	Li-Ion Akkupack 2. 5Ah / 40V SWB	0	4	100,00	119,00
ohne Abb.	95872	Li-Ion Akkupack 3. 0Ah / 40V SWB	0	4	Artikel nicht mehr lieferbar.	
ohne Abb.	95874	Ladegerät 3. 0A / 40V SL	0	3	62,98	74,95
ohne Abb.	95875	Ladegerät 1. 0A / 40V LL	0	3	23,49	27,95